

PARTICOLARE STAFFAGGIO PUNTO LUCE SU VIADOTTO
SCALA 1:200

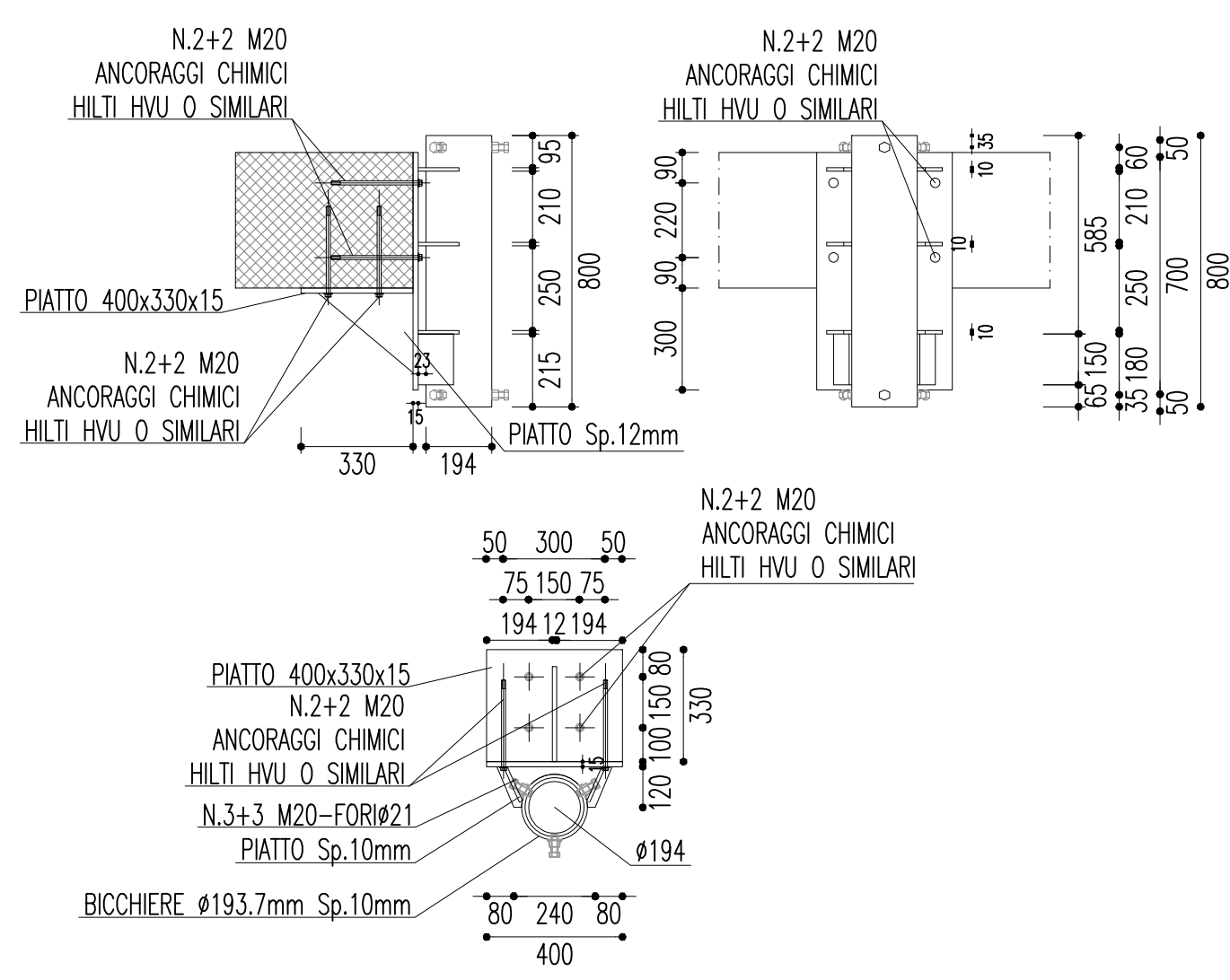
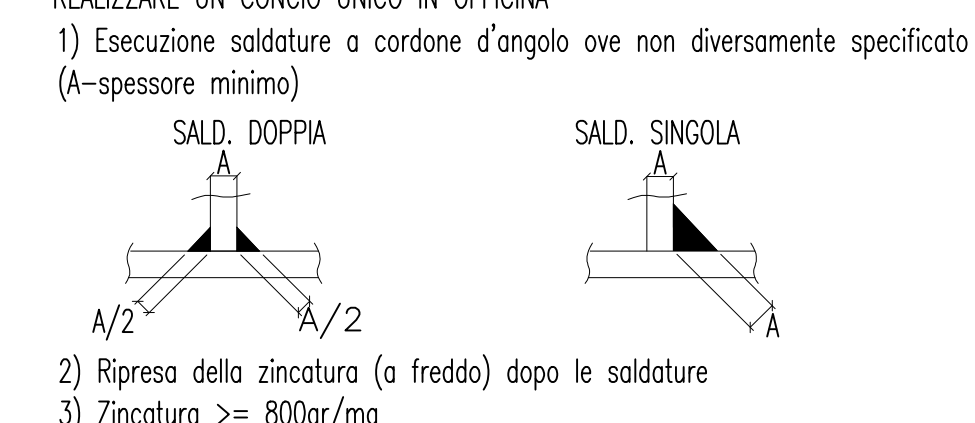


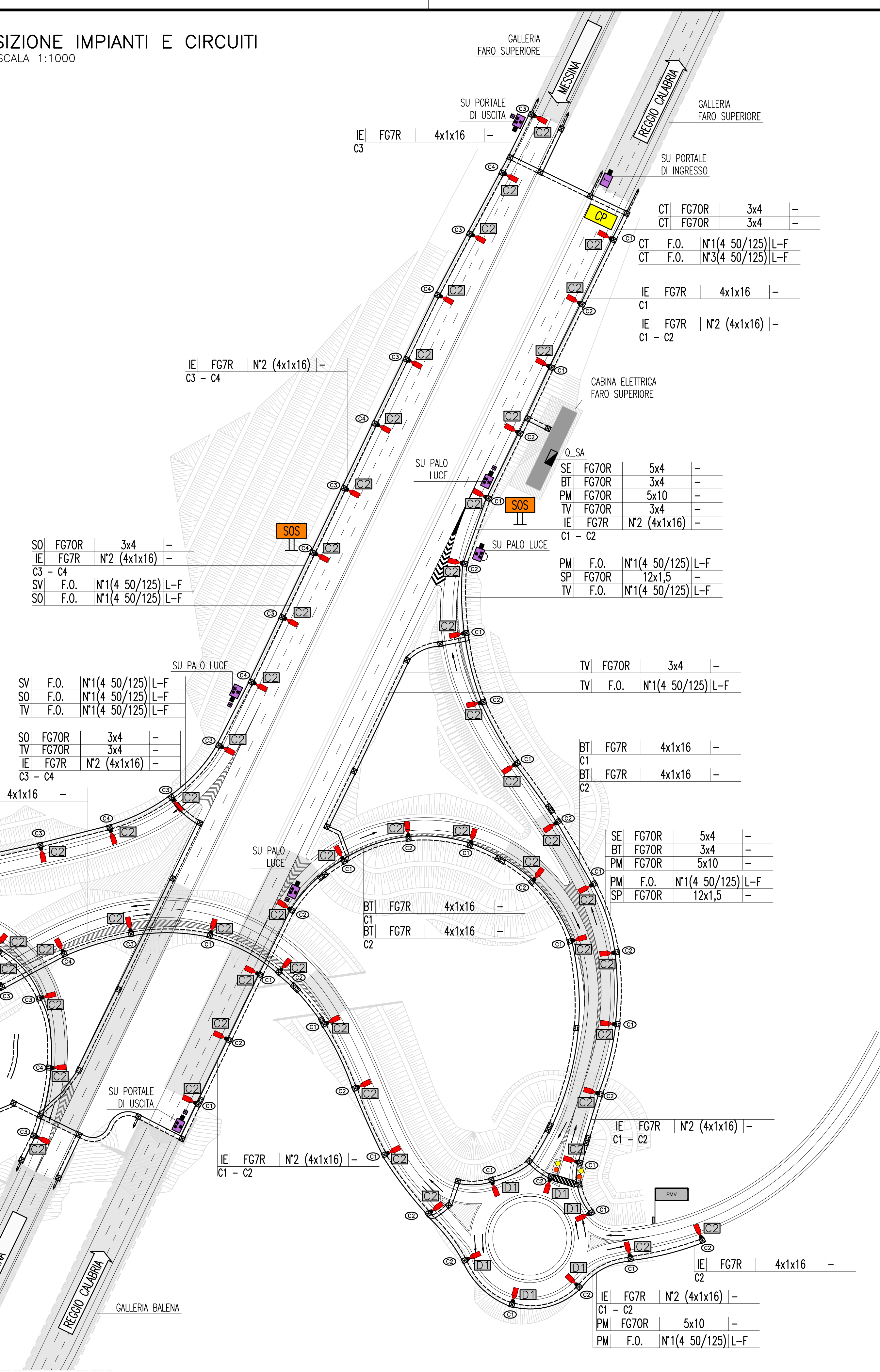
TABELLA MATERIALI	
ACCIAIO DA CARPENTERIA	B 450C ZINCATO
BULLONI AD ALTA RESISTENZA	CLASSE 5.6

NOTE
REALIZZARE UN CONICO UNICO IN OFFICINA
1) Eseguire saldature a cordone d'angolo non diversamente specificato (A=spessore minimo)
2) Ripresa della zincatura (a freddo) dopo le saldature
3) Zincatura >= 800g/m²



BULLONE	FORO	COMPOSIZIONE BULLONE 8.8
M12	#13	VITE UNI 5737 8.8
M16	#17	ROD. UNI 6592 R40
M20	#21	DADO UNI 5588 6S

PLANIMETRIA DISPOSIZIONE IMPIANTI E CIRCUITI
SCALA 1:1000



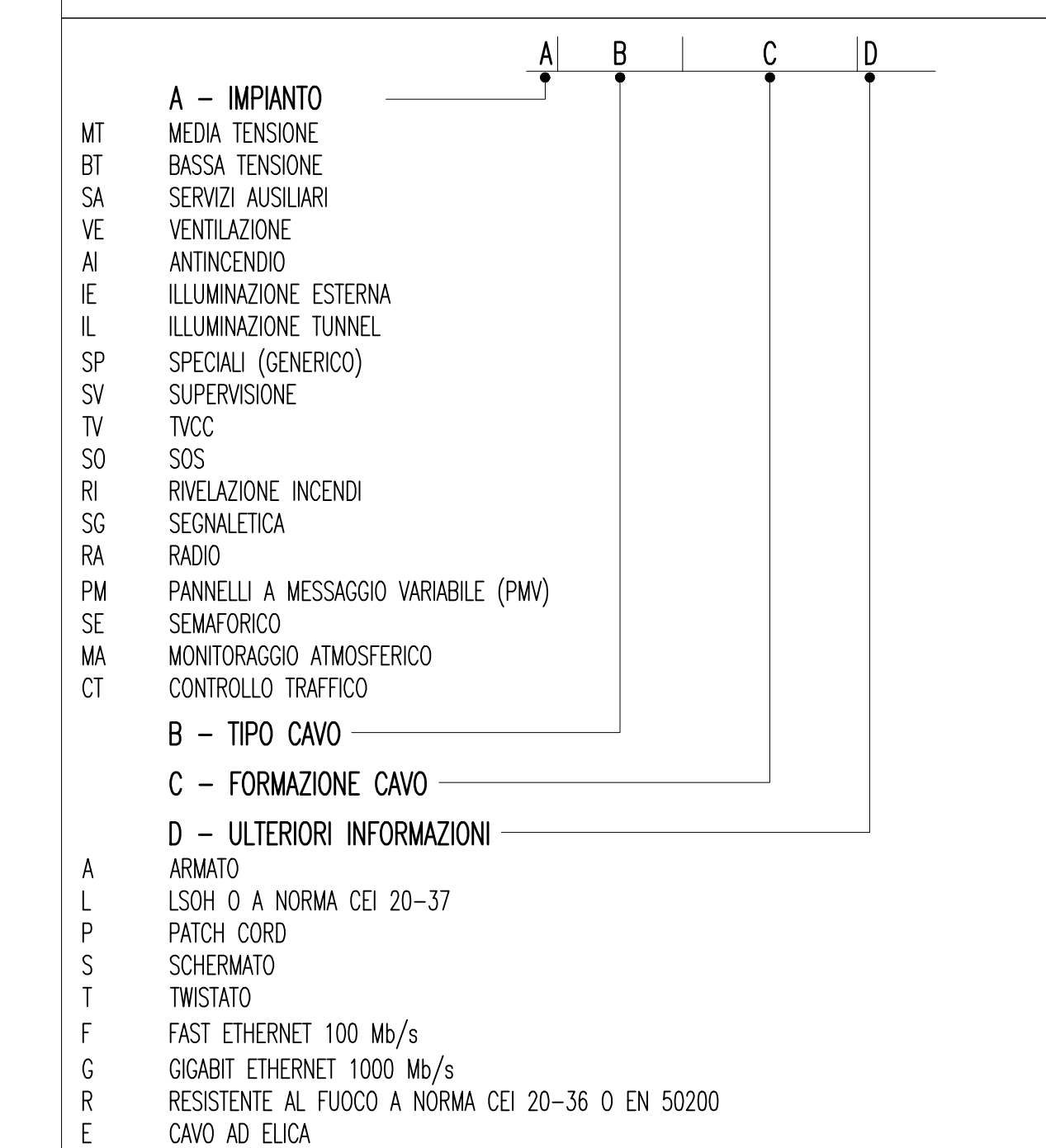
LEGENDA COLORI

[Red]	IMPIANTO DI ILLUMINAZIONE
[Orange]	IMPIANTO DI SUPERVISIONE
[Yellow]	IMPIANTO SOS
[Green]	IMPIANTO TVcc
[Blue]	IMPIANTO RIVELAZIONE INCENDI
[Purple]	IMPIANTO PANNELLI A MESSAGGIO VARIABILE
[Light Blue]	IMPIANTO RADIO
[Pink]	IMPIANTO ANTINCENDIO
[White]	IMPIANTO DI VENTILAZIONE, CONTROLLO TRAFFICO E QUALITA' DELL'ARIA

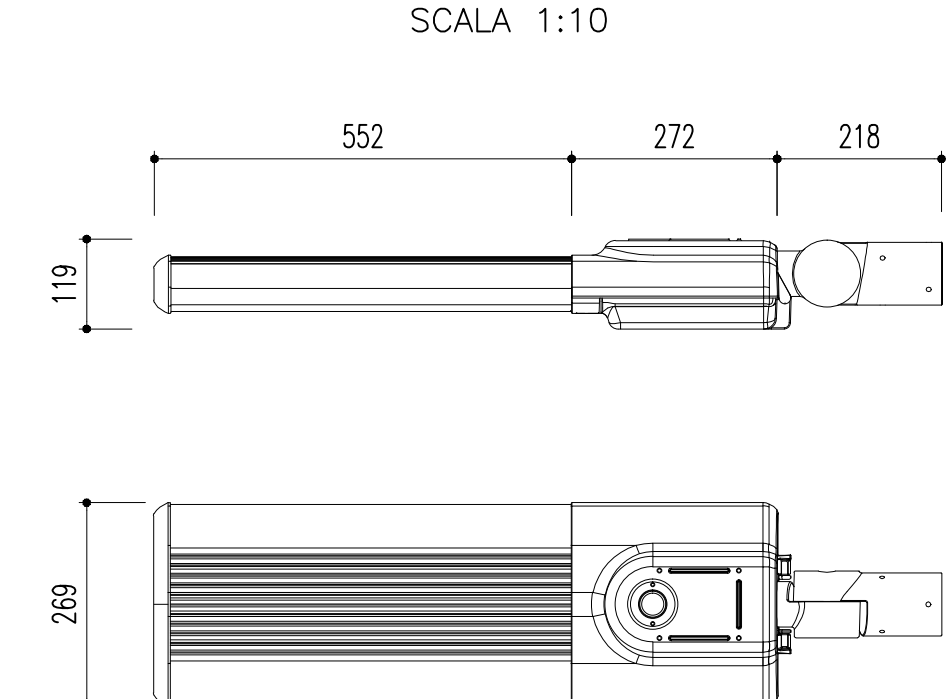
LEGENDA SIMBOLI

[Square]	QUADRO ELETTRICO
[Red Arrow]	ARMATURA STRADALE IN PRESSOFUSIONE DI ALLUMINIO A N°60 LED COMPLETA DI MODULO ONDE CONVOLGATE-INSTALLATA SU PALO CON SBRACCIO (H=8m)
[Red Arrow]	ARMATURA STRADALE IN PRESSOFUSIONE DI ALLUMINIO A N°80 LED COMPLETA DI MODULO ONDE CONVOLGATE-INSTALLATA SU PALO CON SBRACCIO (H=8m)
[Red Arrow]	ARMATURA STRADALE IN PRESSOFUSIONE DI ALLUMINIO A N°100 LED COMPLETA DI MODULO ONDE CONVOLGATE-INSTALLATA SU PALO CON SBRACCIO (H=8m)
[Red Arrow]	ARMATURA STRADALE IN PRESSOFUSIONE DI ALLUMINIO A N°120 LED COMPLETA DI MODULO ONDE CONVOLGATE-INSTALLATA SU PALO CON SBRACCIO (H=10m)
[Red Arrow]	ARMATURA STRADALE IN PRESSOFUSIONE DI ALLUMINIO A N°120 LED COMPLETA DI MODULO ONDE CONVOLGATE-INSTALLATA SU PALO CON SBRACCIO (H=10m)
[Red Arrow]	PROIETTORE ASIMMETRICO IN ALLUMINIO PRESSOFUSO CON VETRO DI CHIUSURA, LAMPADA A IODURI METALLICI DA 1000W, INSTALLATO SU TORREFARO AD H=20m
[Red Arrow]	TORREFARO / PALO CON PUNTO DI FONDAZIONE
[Red Arrow]	INDICAZIONE PUNTAGIONE PROIETTORI
[Red Arrow]	INDICATORE CIRCUITO DI ALIMENTAZIONE
[Red Arrow]	COLONNINA SOS IN ITINERE
[Red Arrow]	ANTENNE RADIO DI RICEZIONE/TRASMISSIONE
[Red Arrow]	TELECAMERA FISSA A COLORI CON ANALISI IMMAGINI
[Red Arrow]	TELECAMERA BRANDEGGIABILE A COLORI SU PORTALE/PALO
[Red Arrow]	N°3 TELECAMERE PER RICONOSCIMENTO TARGHE E MEZZI CON TRASPORTO MERCI PERICOLOSE
[Red Arrow]	PANNELLO A MESSAGGIO VARIABILE TIPO A CON INDICATORI DI CORSIA BIFACCIALI
[Red Arrow]	PANNELLO A MESSAGGIO VARIABILE TIPO A CON INDICATORI DI CORSIA MONOFACCIALI
[Red Arrow]	PANNELLO A MESSAGGIO VARIABILE TIPO B
[Red Arrow]	DELINTEATORE DI CORSIA CARRABILE A LED - PASSO 3m (EVENTO CARREGGIATA REGGIO CALABRIA)
[Red Arrow]	DELINTEATORE DI CORSIA CARRABILE A LED - PASSO 3m (EVENTO CARREGGIATA MESSINA)
[Red Arrow]	LANTERNA SEMAFORICA A LED A DUE CAMPI (ROSSO-GIALLO)
[Red Arrow]	BARRIERA AUTOMATICA
[Red Arrow]	CENTRALINA CONTROLLO METEO
[Red Arrow]	STAZIONE ANEMOMETRICA
[Red Arrow]	SISTEMA DI CLASSIFICAZIONE E PESATURA DINAMICA DEI VEICOLI
[Red Arrow]	SPIRE MAGNETICHE PER CONTEGGIO TRAFFICO
[Red Arrow]	SISTEMA TUTOR
[Red Arrow]	TORRE ANTENNE RADIO - ALTEZZA 20 M

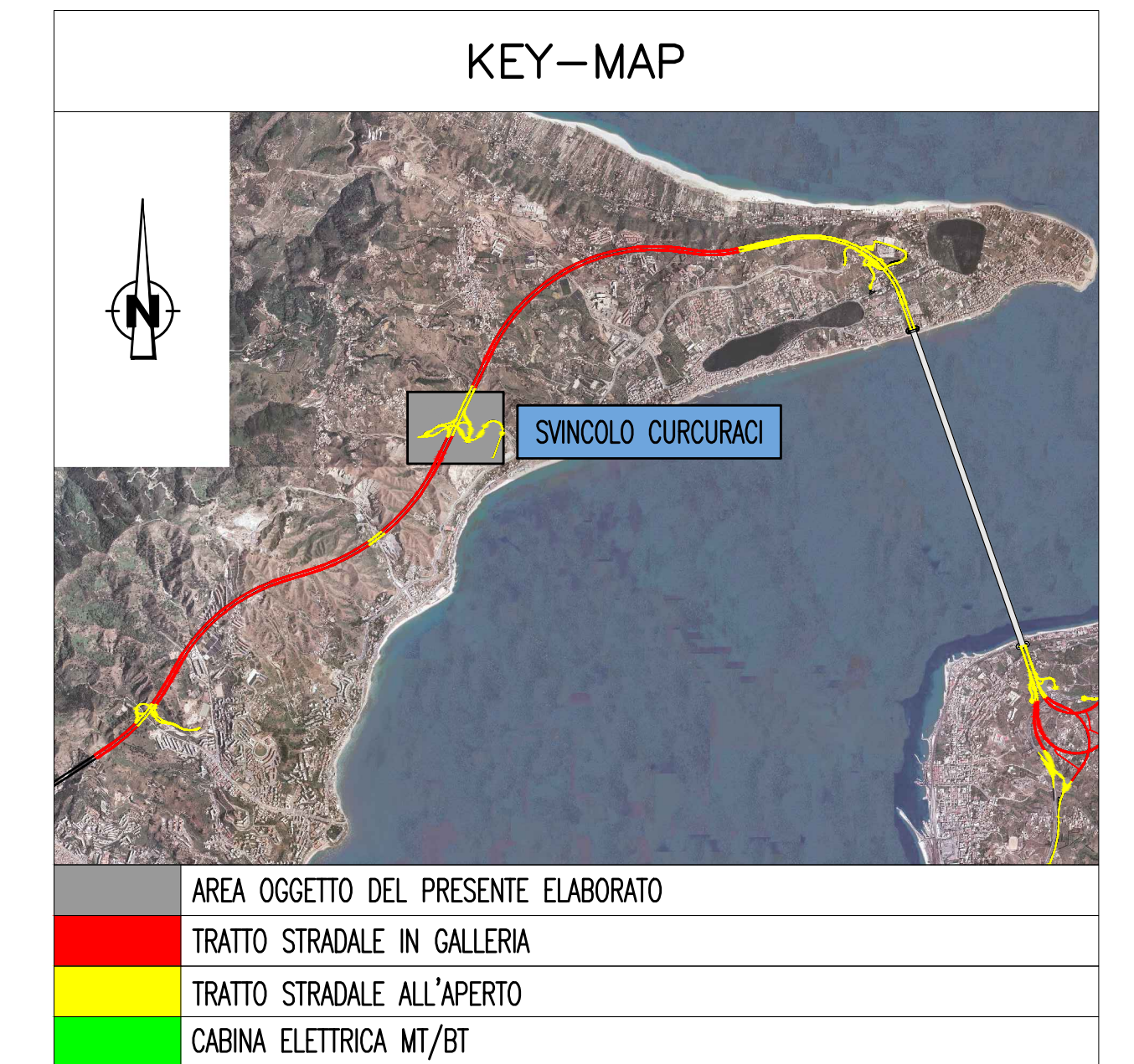
INDICATORE CAVI ELETTRICI



PARTICOLARE ARMATURA STRADALE 80/100/120 LED
SCALA 1:10



NOTE GENERALI



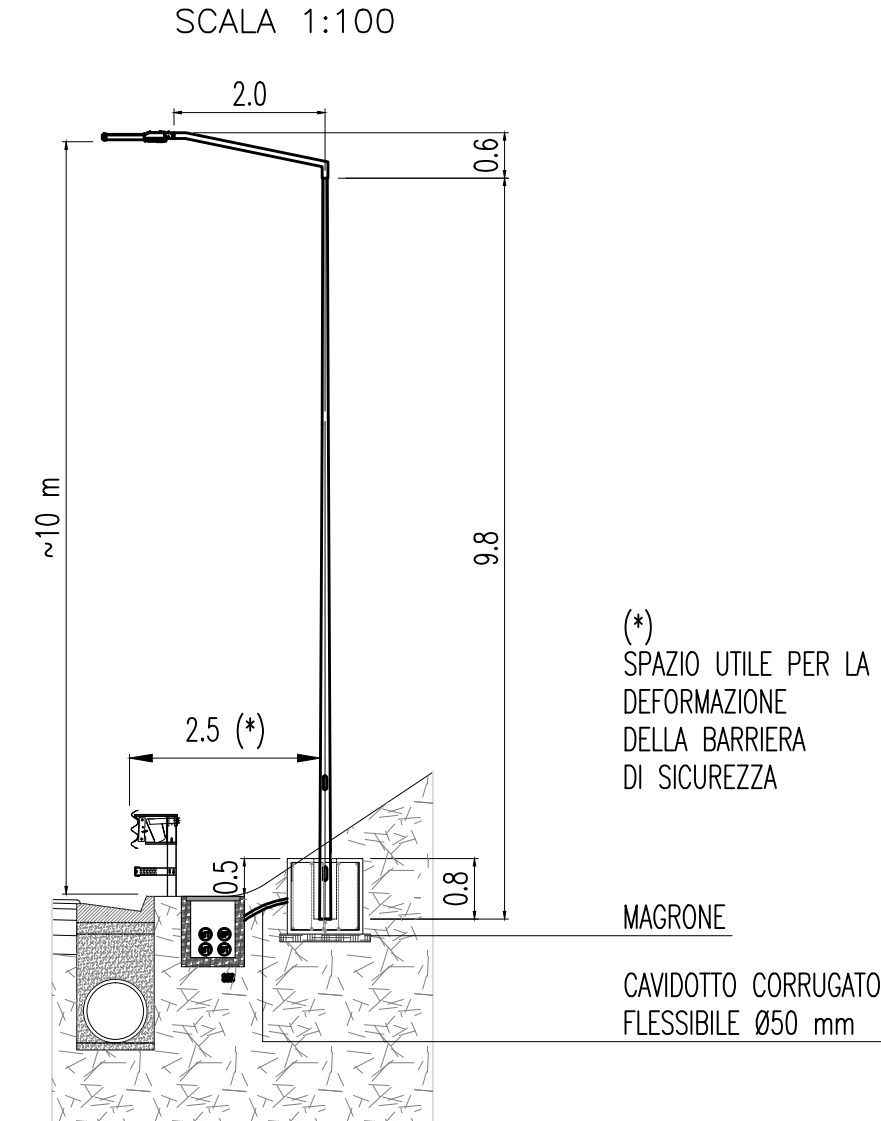
ELABORATI DI RIFERIMENTO

CG0700P1POSSIC5G000000010	SVINCOLO CURCURACI PLANIMETRIA IMPIANTI DI ILLUMINAZIONE E SPECIALI TAVOLA 1 DI 2
CG0700P4ADSSIC5G000000010	SVINCOLO CURCURACI SCHEMA ELETTRICO UNIFILARE QUADRO DI ALIMENTAZIONE IMPIANTI DI SVINCOLO (Q_U)

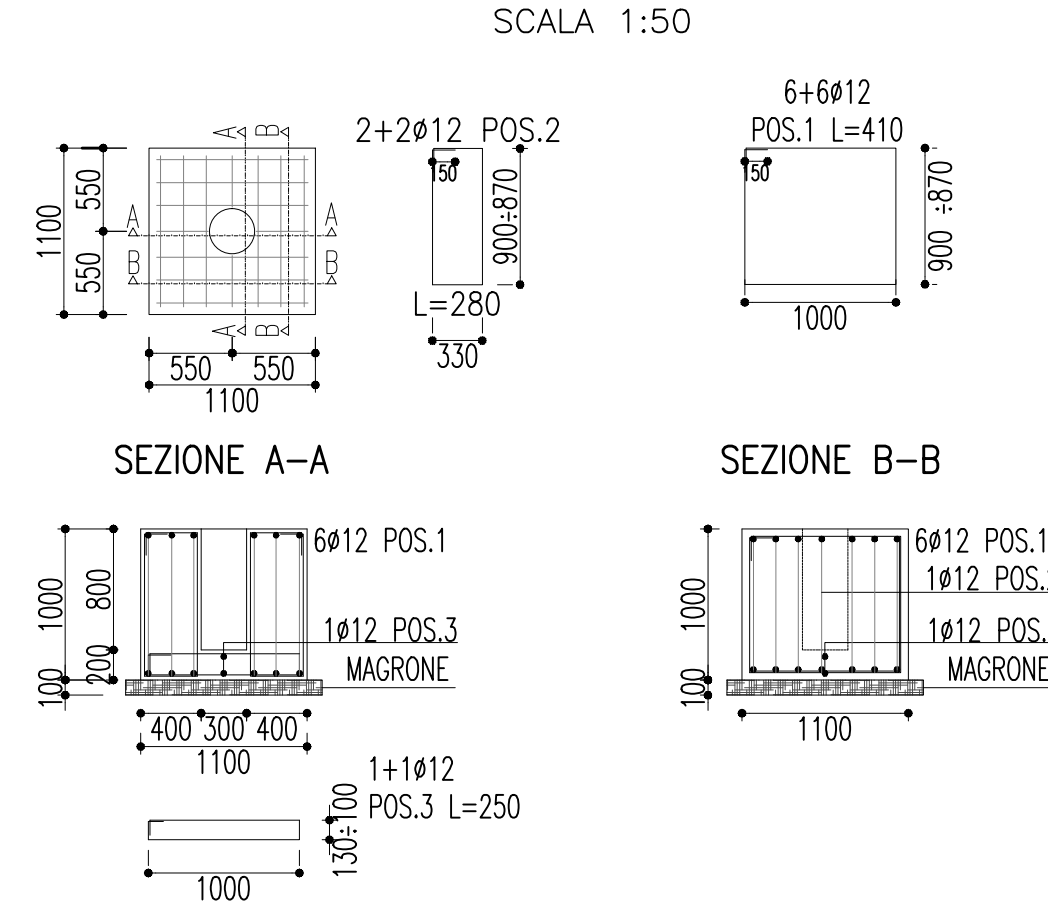
PARTICOLARE PALO SU RILEVATO
Hft=10 m
SCALA 1:100



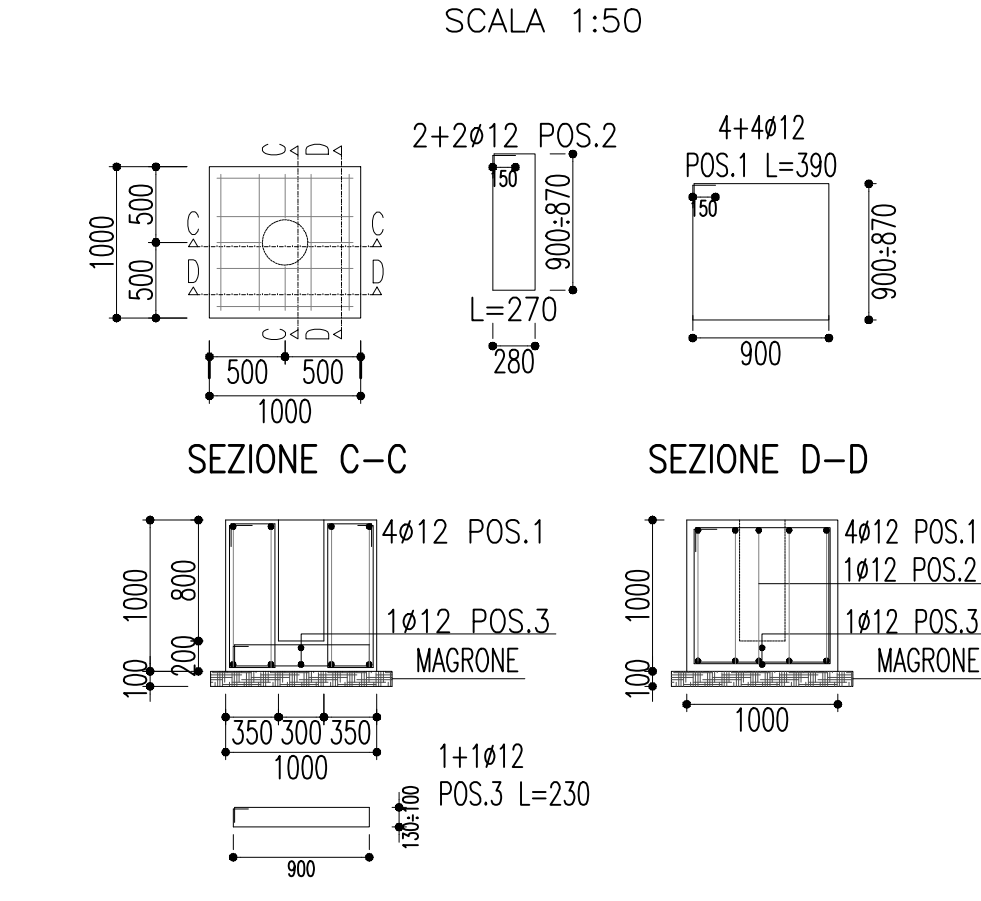
PARTICOLARE PALO IN TRINCEA
Hft=10 m
SCALA 1:100



PLINTO PER PALO ILLUMINAZIONE SU RILEVATO
SCALA 1:50



PLINTO PER PALO ILLUMINAZIONE IN TRINCEA
SCALA 1:50



DESCRIZIONE						
MATERIALI	TIPOLOGIA	CLASSE	RAPPORTO A/C	MAX(mm) AGGREGATI	CLASSE DI ESPOSIZIONE	CONSISTENZA
ALCANTRA	MAGRONE	C12/15 (Rck150)	0,6	32	X0	S4
FONDAZIONI	FONDAZIONI C25/30 (Rck 300)	0,6	32	32	XC2	S4
ACCIAIO	ACCIAIO B450C	1,15 ≤ (H/y)k < 1,35			(y/y)nomk < 1,25	
ACCIAIO	ACCIAIO S275 (STRUTTURE METALLICHE)					

Stretto di Messina
Concessionaria per la progettazione, redazione e gestione del collegamento stabile tra lo Scillo e il Cardetto
Organo di Diritto Pubblico
(Legge n° 1158 del 17 dicembre 1971, modificata dal D.Lgs. n° 114 del 24 aprile 2003)

Eurolink

PONTE SULLO STRETTO DI MESSINA

PROGETTO DEFINITIVO

EUROLINK S.p.A.
IMPREGIATO S.p.A. (Mandatataria)
SOCIETA' ITALIANA PER CONDOTTE D'ACQUA S.p.A. (Mandatataria)
COOPERATIVA MURATORI E CEMENTISTI - C.M.C. di Ravenna Soc. Coop. a.r.l. (Mandatataria)
SACVY S.A.U. (Mandatataria)
ISHKAWAJIMA - HARIMA HEAVY INDUSTRIES CO. Ltd. (Mandatataria)
A.C.I. S.C.P.A. - CONSORZIO STABILE (Mandatataria)

IL PROGETTISTA Dott. Ing. L. Barilli Ordine Ingegneri v.c.d. n° 122	IL CONTRAENTE GENERALE Project Manager (Ing. P.P. Marchesetti)	STRETTO DI MESSINA Direttore Generale e RUP Validazione (Ing. G. Timmenhelt)	STRETTO DI MESSINA Amministratore Delegato (Dott. P. Giucci)
---	--	---	--

COLLEGAMENTI SICILIA [SS1309_F0]
INFRASTRUTTURE STRADALI - IMPIANTI TECNOLOGICI
SVINCOLO CURCURACI
GENERALE
PLANIMETRIA IMPIANTI DI ILLUMINAZIONE E SPECIALI - TAVOLA 2 DI 2

CODICE: [CG][07][00][P1][P][D][S][I][C][S][G][0][0][0][0][0][0][2][F0] SCALA: 1:1000
REV. DATA DESCRIZIONE REDATTO VERIFICATO APPROVATO
FO 20/06/2011 EMISSIONE FINALE D. RE. G. LUPI I. BARILLI

Nome del file: SS1309_F0.dwg