



COMUNE DI FOGGIA
PROVINCIA DI FOGGIA



PROGETTO PER LA REALIZZAZIONE DI UN PARCO EOLICO

RICHIESTA DI AUTORIZZAZIONE UNICA

D.Lgs. 387/2003

PROCEDIMENTO UNICO AMBIENTALE (PUA)

Valutazione di Impatto Ambientale (V.I.A.)

D.Lgs. 152/2006 ss.mm.ii. (Art.27)

"Norme in materia ambientale"

PROGETTO **Orione**

DITTA **ATS Engineering srl**

TAV. 29.C

Titolo dell'allegato:

**STAZIONE DI UTENZA:
PIANTA Elettromagnetica E SEZIONE**

1	EMISSIONE	10/04/2020
REV	DESCRIZIONE	DATA

CARATTERISTICHE GENERALI D'IMPIANTO

GENERATORE - Altezza mozzo: fino a 140 m.
Diametro rotore: fino a 170 m.
Potenza unitaria: fino a 6 MW.
IMPIANTO - Numero generatori: 10
Potenza complessiva: fino a 60 MW.

Il proponente:

ATS Engineering srl
P.zza Giovanni Paolo II, 8
71017 Torremaggiore (FG)
0882/393197
atseng@pec.it

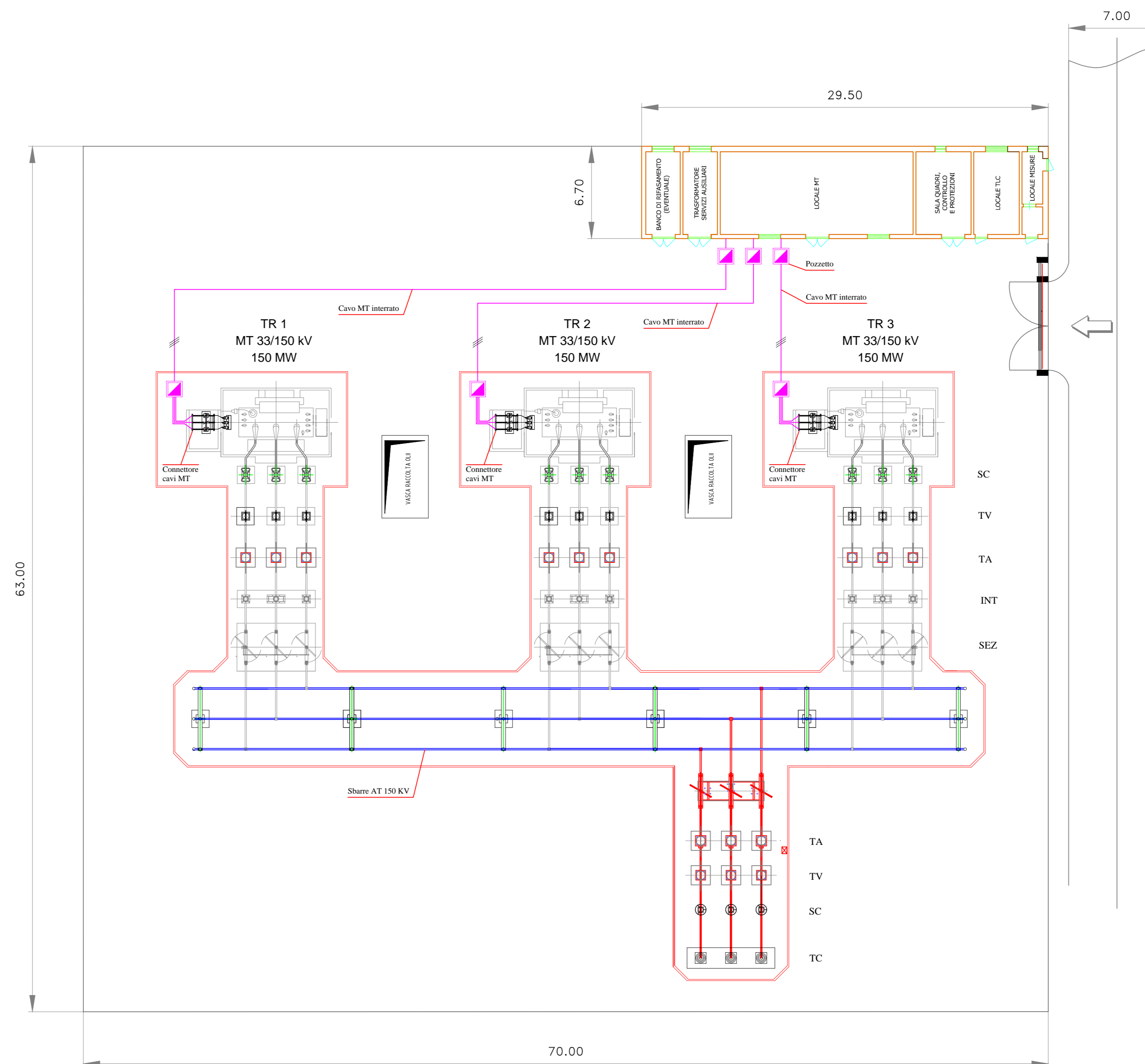
Il progettista:

ATS Engineering srl
P.zza Giovanni Paolo II, 8
71017 Torremaggiore (FG)
0882/393197
atseng@pec.it

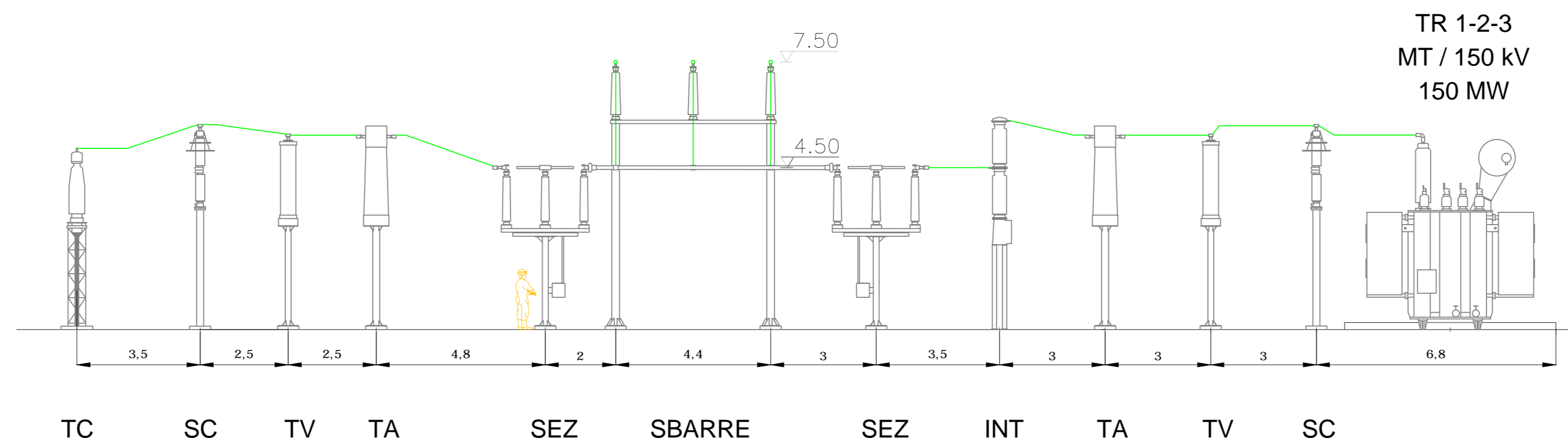
Il tecnico:
Ing. Eugenio Di Gianvito
atsing@atsing.eu

LEGENDA

	CAVO MT INTERRATO
TC	TERMINALE CAVI
TR	TRASFORMATORE
INT	INTERRUTTORE
SEZ	SEZIONATORE
SC	SCARICATORE
TA	TRASFORMATORE DI CORRENTE
TV	TRASFORMATORE DI TENSIONE



PIANTA



SEZIONE