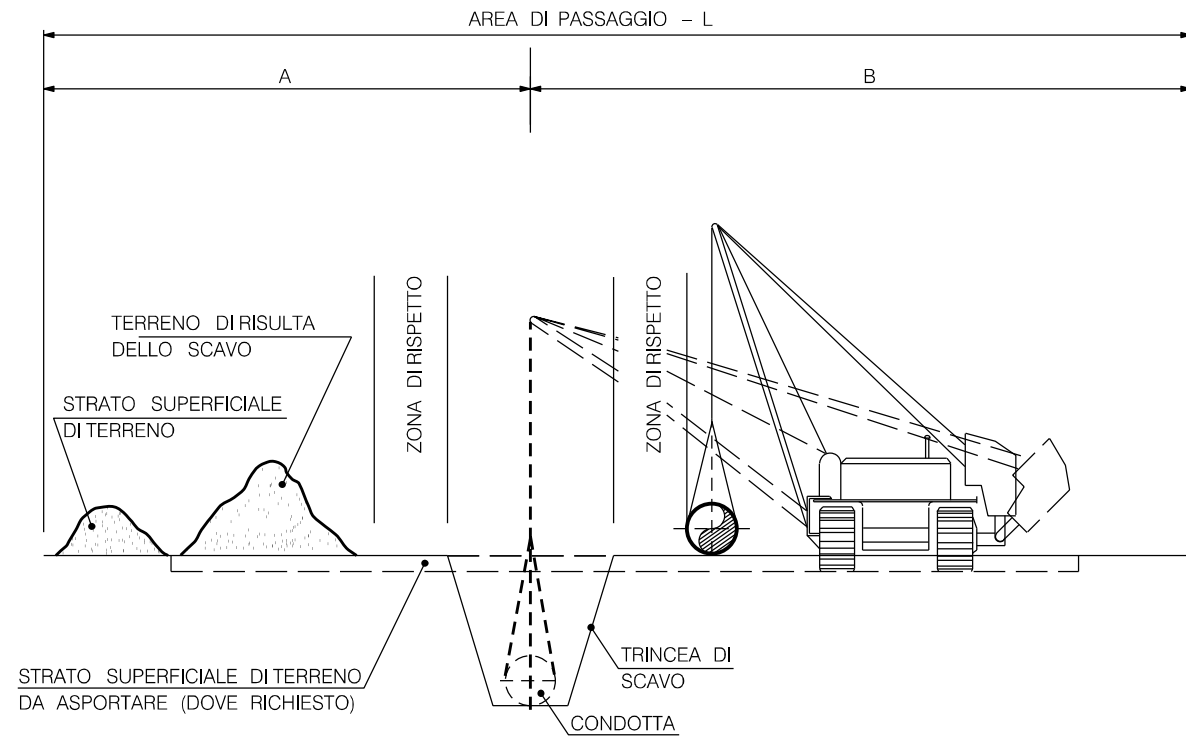
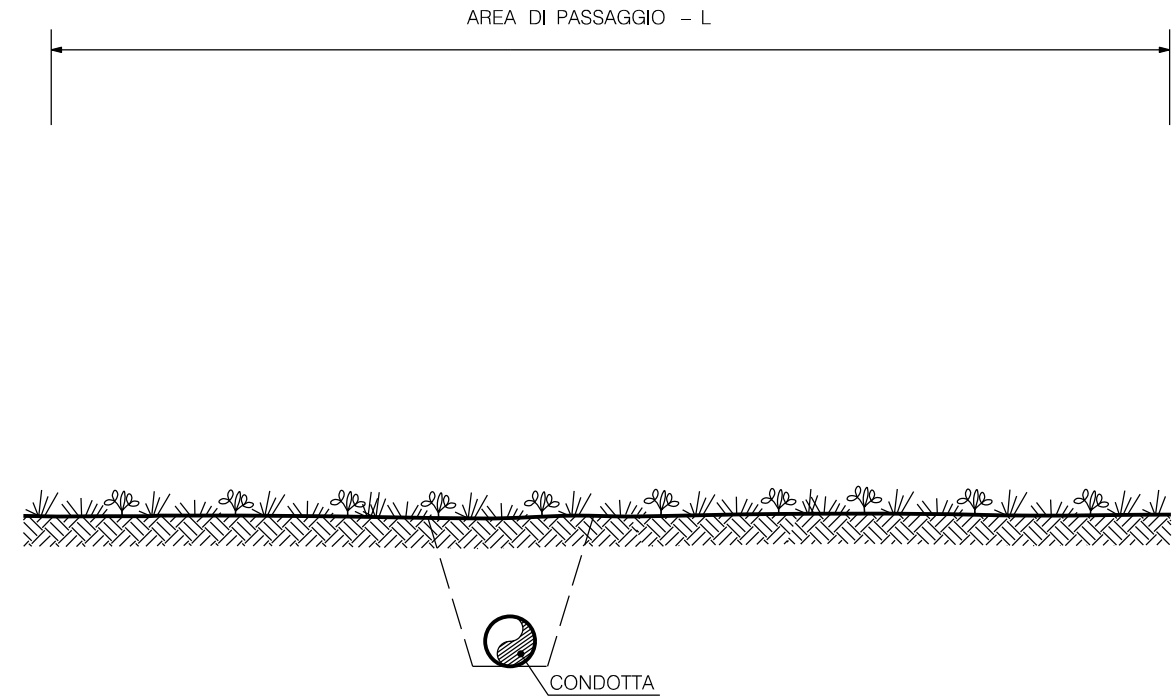


IN CORSO D'OPERA



SISTEMAZIONE A LAVORI ULTIMATI

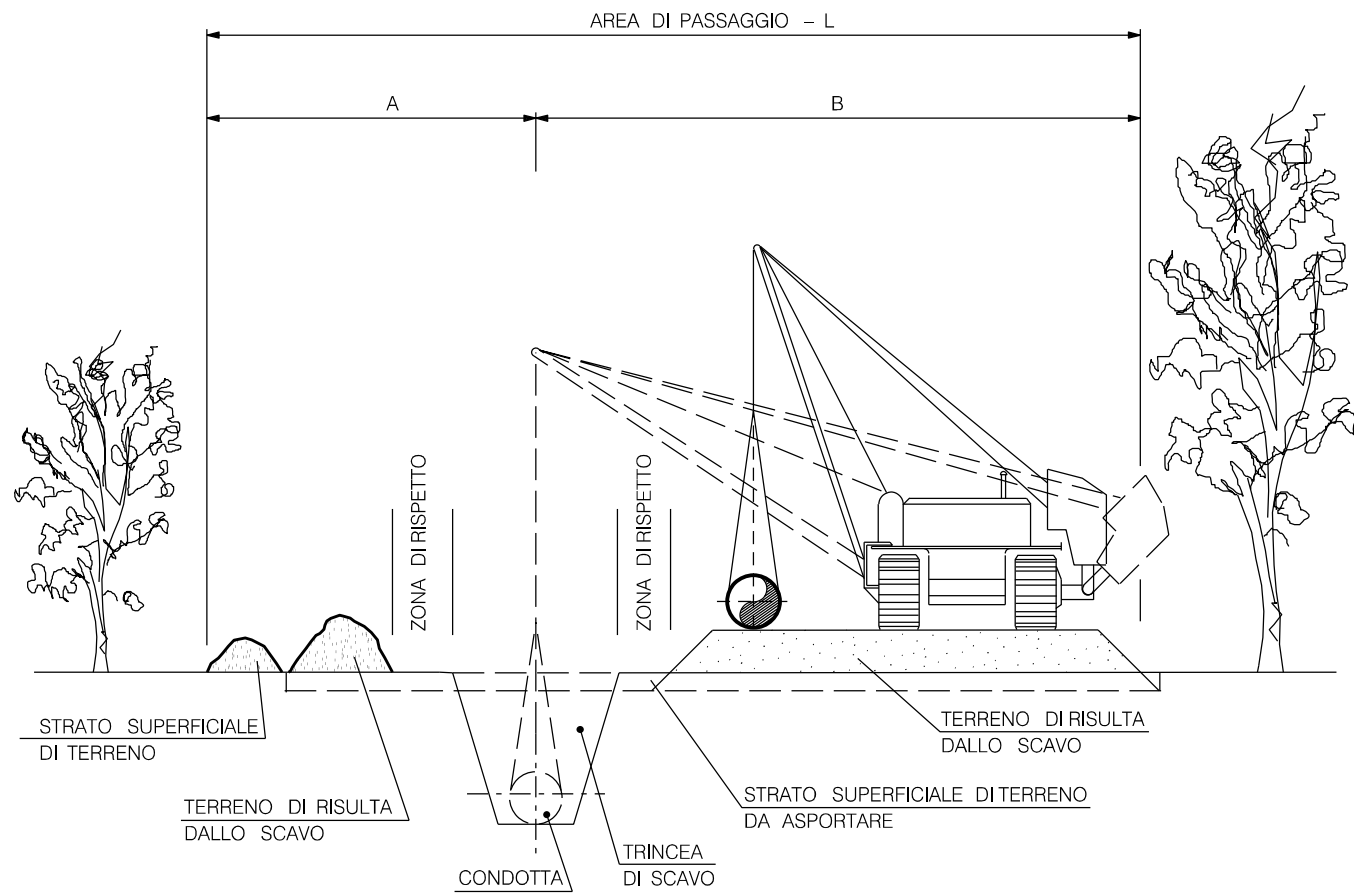


DIAMETRO CONDOTTA		AREA DI PASSAGGIO NORMALE		
mm	inch	A (m)	B (m)	L (m)
50-150	2-6	6	8	14
200-300	8-12	7	9	16
350-450	14-18	8	11	19
500-600	20-24	9	12	21
650-750	26-30	10	14	24
800-950	32-38	11	15	26
1000-1200	40-48	12	18	30
1300-1500	50-60	13	19	32

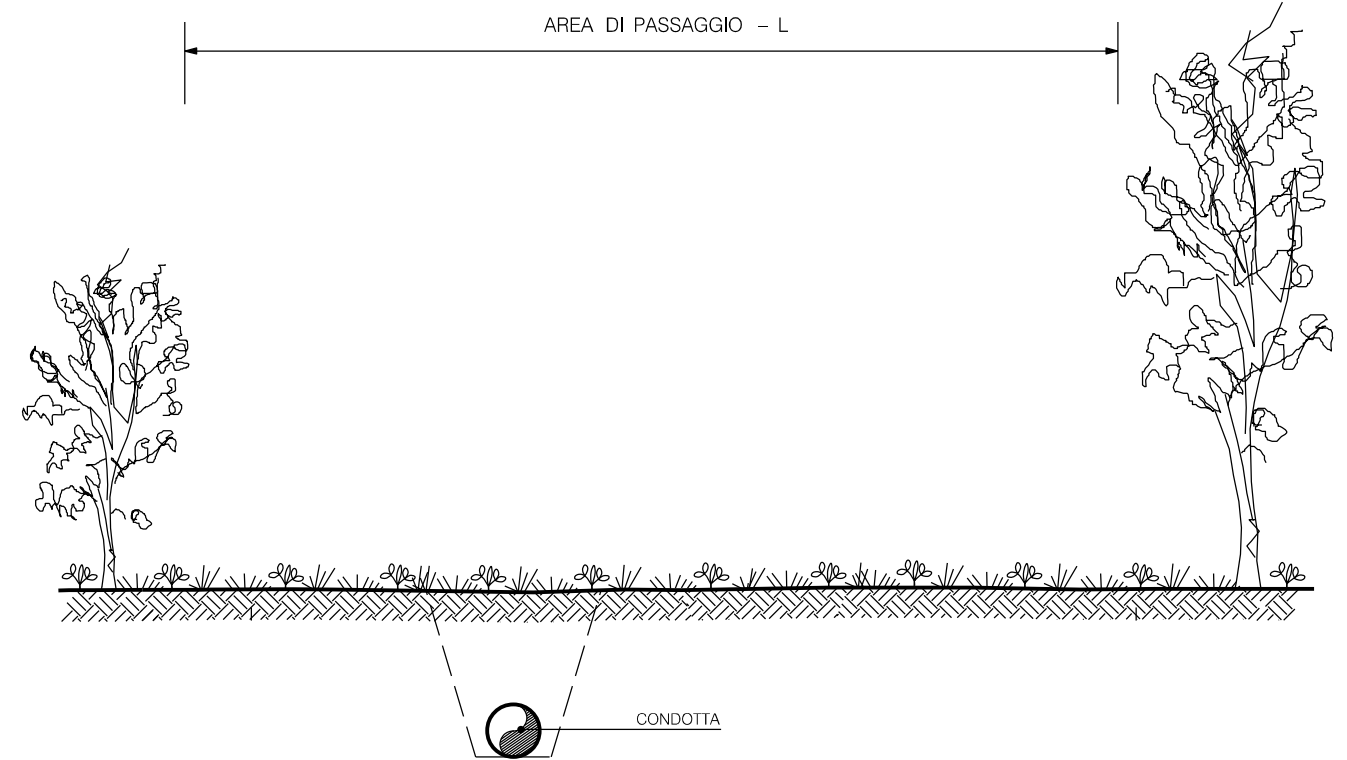


0	12/11/19	EMISSIONE	CLEMENTIA.	BATTISTI	LUMINARI		
INDICE	DATA	REVISIONI			ELABORATO	VERIFICATO	APPROVATO
Proprietario		Progettista			Dis.		ST-001
							
Metanodotti:						Comm. NR/18067	
Realizzazione nuovo impianto di riduzione tipo HPRS-100 nei pressi della Centrale di compressione esistente di Tarsia in Comune di Tarsia (CS)						C.T.	
						INDICE	
						Scala	
AREA DI PASSAGGIO NORMALE						Sostituisce il	
						Sostituito dal	

IN CORSO D'OPERA

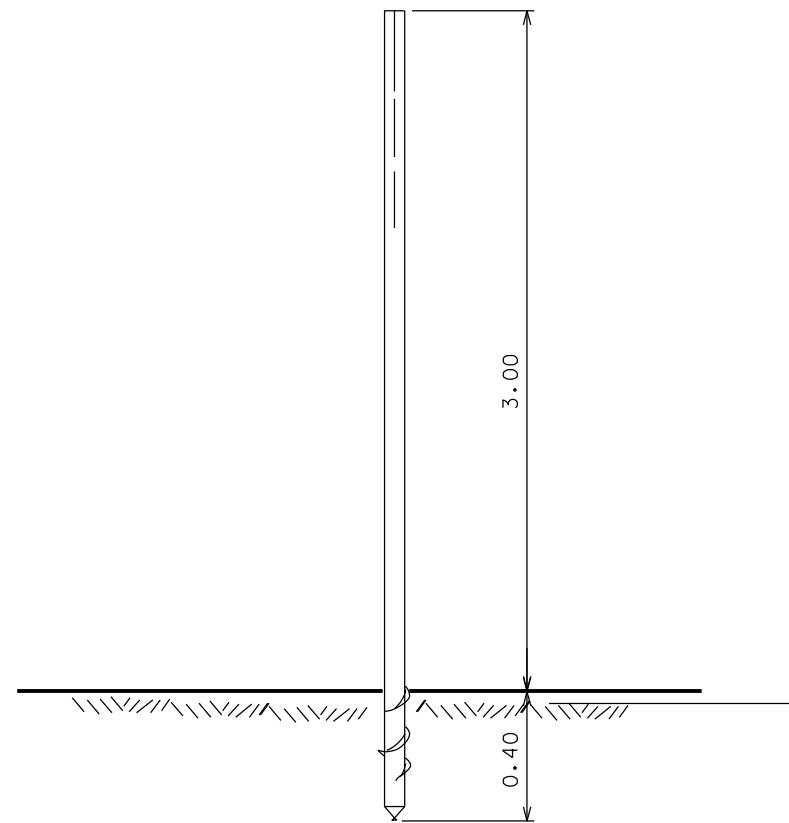


SISTEMAZIONE A LAVORI ULTIMATI



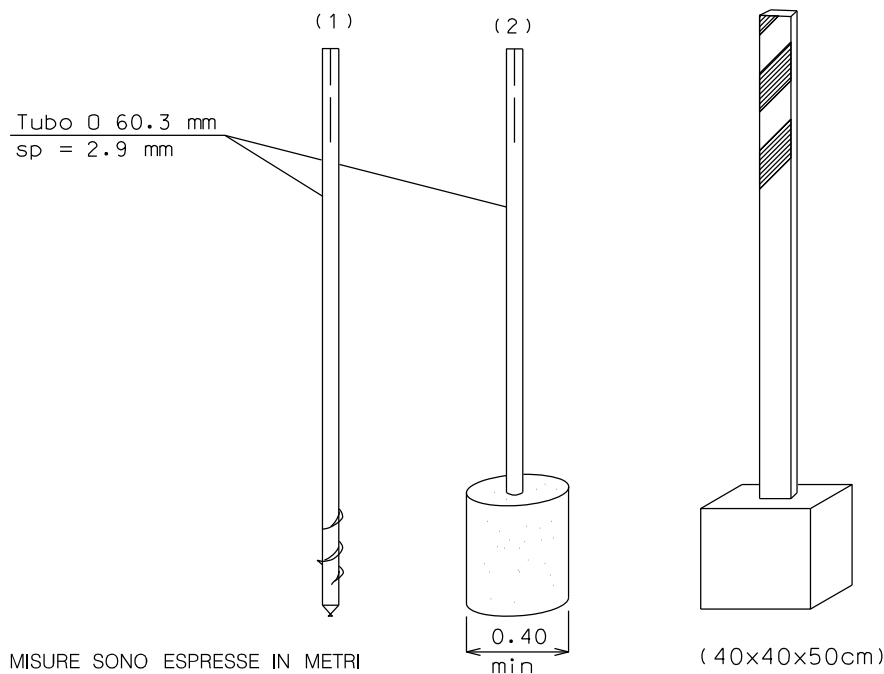
DIAMETRO CONDOTTA		AREA DI PASSAGGIO RISTRETTA		
mm	inch	A (m)	B (m)	L (m)
50-150	2-6	4	8	12
200-300	8-12	5	9	14
350-450	14-18	6	10	16
500-600	20-24	7	11	18
650-750	26-30	8	12	20
800-950	32-38	9	13	22
1000-1200	40-48	9	13	22
1300-1500	50-60	10	14	24

0	12/11/19	EMISSIONE	CLEMENTIA.	BATTISTI	LUMINARI		
INDICE	DATA	REVISIONI			ELABORATO	VERIFICATO	APPROVATO
Proprietario		Progettista			Dis. ST-002		
							
Metanodotti: Realizzazione nuovo impianto di riduzione tipo HPRS-100 nei pressi della Centrale di compressione esistente di Tarsia in Comune di Tarsia (CS)						Comm. NR/18067 C.T.	
						INDICE 0	
						Scala	
AREA DI PASSAGGIO RISTRETTA						Sostituisce il Sostituito dal	



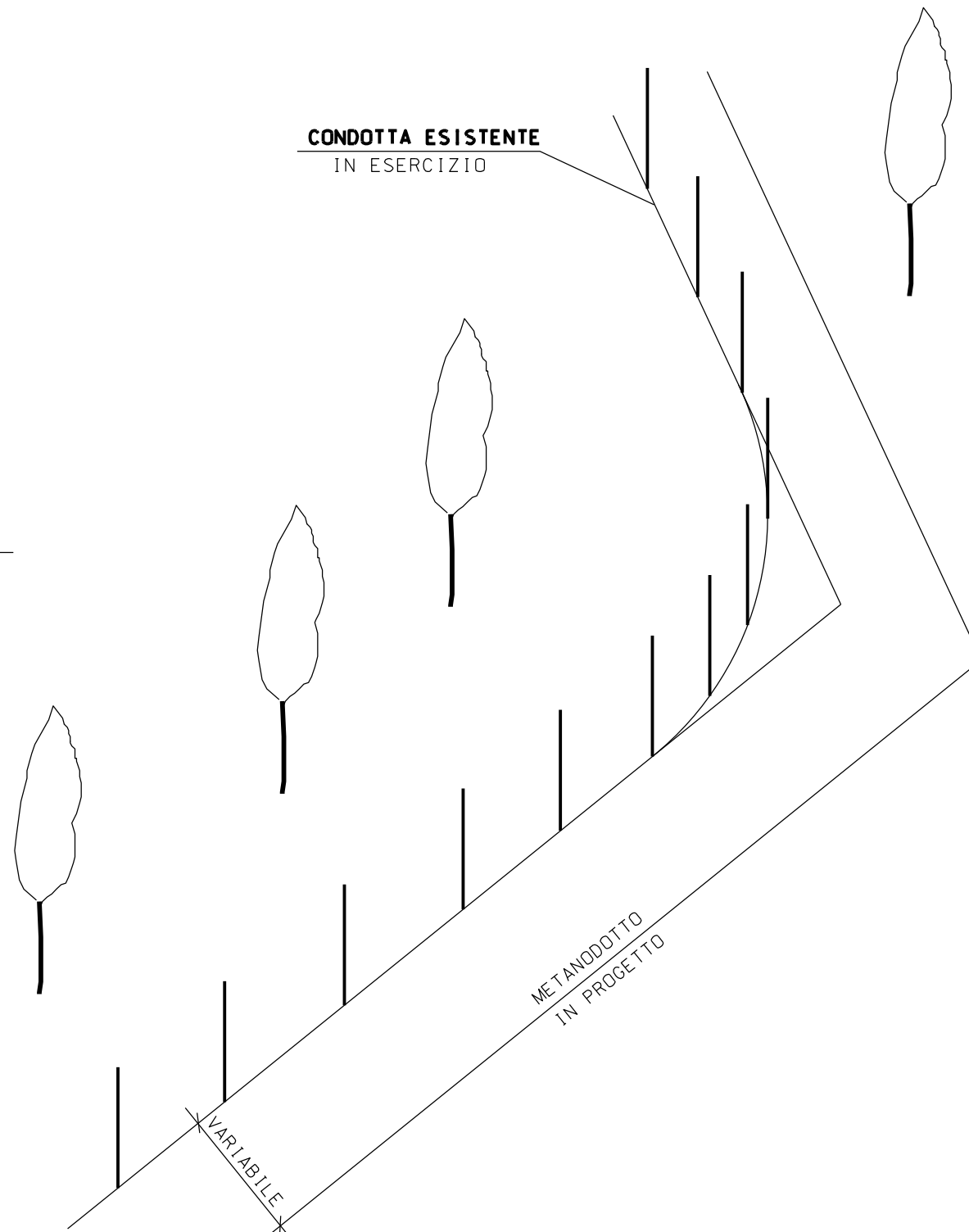
**OLEODOTTO O GASDOTTO
ESISTENTE**

PALO PROVVISORIO DI SEGNALAZIONE CONDOTTA
ESISTENTE, IN PLASTICA, METALLO O LEGNO.



- 1) METALLO O PLASTICA ARANCIONE.
- 2) METALLO O PLASTICA ARANCIONE
- 3) LEGNO COLORATO IN BIANCO E ROSSO SOLO ALL'ESTREMITA' SUPERIORE.

**CONDOTTA ESISTENTE
IN ESERCIZIO**



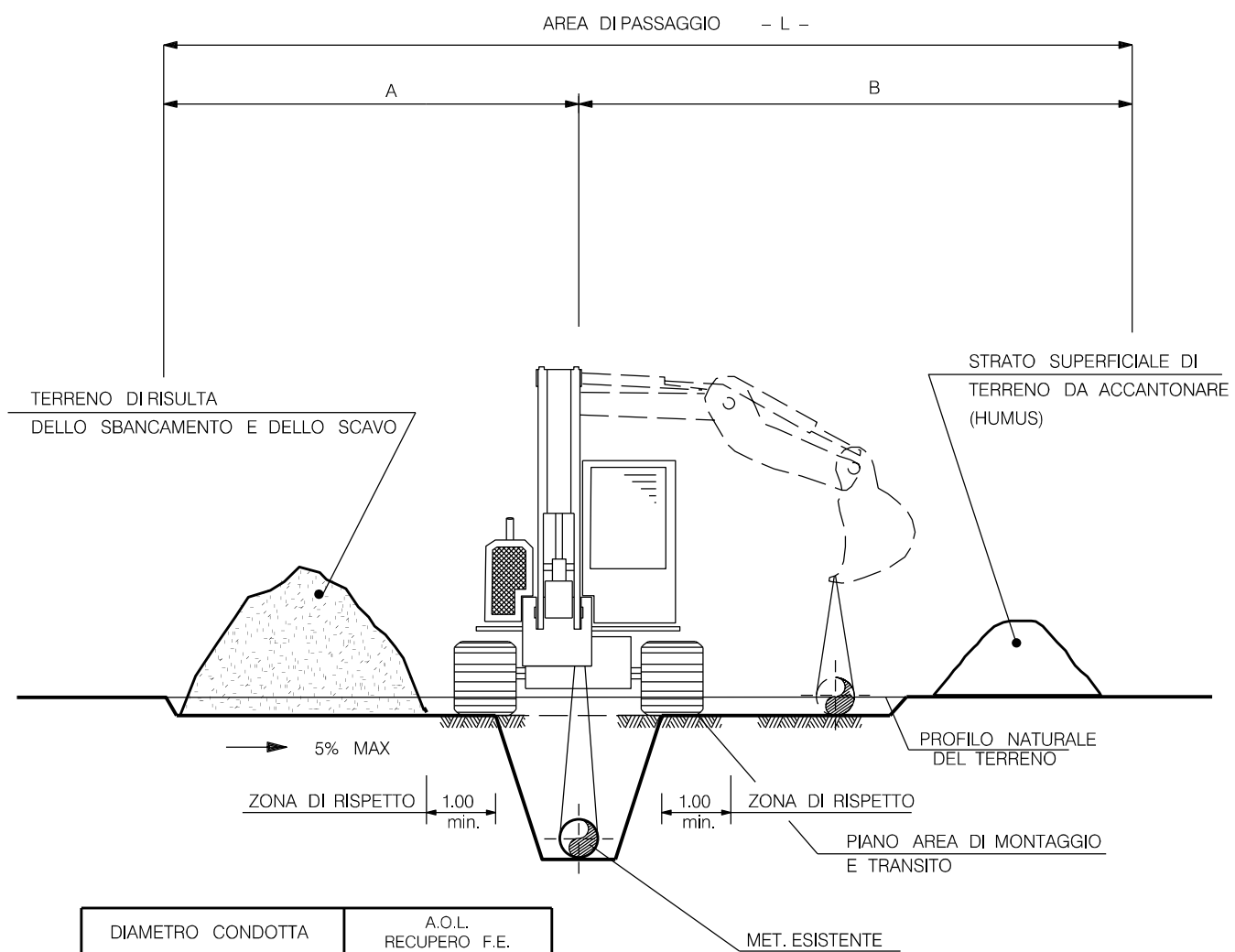
NOTA:

- LA SEGNALAZIONE DOVRA' ESSERE MESSA IN OPERA IN TUTTI I TRATTI DI PARALLELISMO CON CONDOTTE IN ESERCIZIO
- NEI TRATTI RETTILINEI I SEGNALI SARANNO INSTALLATI ALLA DISTANZA MAX DI 30 m E IN POSIZIONE INTERMEDIA ALLA SEGNALETICA ESISTENTE; NELLE CURVE, A PARTIRE DALLE TANGENTI, ALLA DISTANZA MAX DI 7 m.
- LA LOCALIZZAZIONE DELLA TUBAZIONE IN ESERCIZIO E L'INSTALLAZIONE DELLA SEGNALETICA PROVVISORIA DOVRA' ESSERE FATTA IN PRESENZA DEL PERSONALE RESPONSABILE DELL'ESERCIZIO.

0		12/11/19	EMISSIONE	CLEMENTIA.	BATTISTI	LUMINARI	
INDICE	DATA	REVISIONI			ELABORATO	VERIFICATO	APPROVATO
Proprietario		Progettista		Dis.			
				ST-008			
Metanodotti:				Comm. NR/18067			
Realizzazione nuovo impianto di riduzione tipo HPRS-100 nei pressi della Centrale di compressione esistente di Tarsia in Comune di Tarsia (CS)				C.T.			
				INDICE	0		
				Scala		
PARTICOLARE DELLA SEGNALAZIONE CONDOTTE ESISTENTI				Sostituisce il			
				Sostituito dal			

LE MISURE SONO
ESPRESSE IN m

TRATTI NON IN PARALLELISMO



DIAMETRO CONDOTTA		A.O.L. RECUPERO F.E.		
mm	inch	A (m)	B (m)	L (m)
150	6	3	5	8
200	8	4	6	10
250	10	4	6	10
300	12	4	6	10
400	16	4	8	12
500	20	5	10	15
600	24	5	10	15
750	30	6	10	16
900	36	6	10	16

CRITERI DI ESECUZIONE

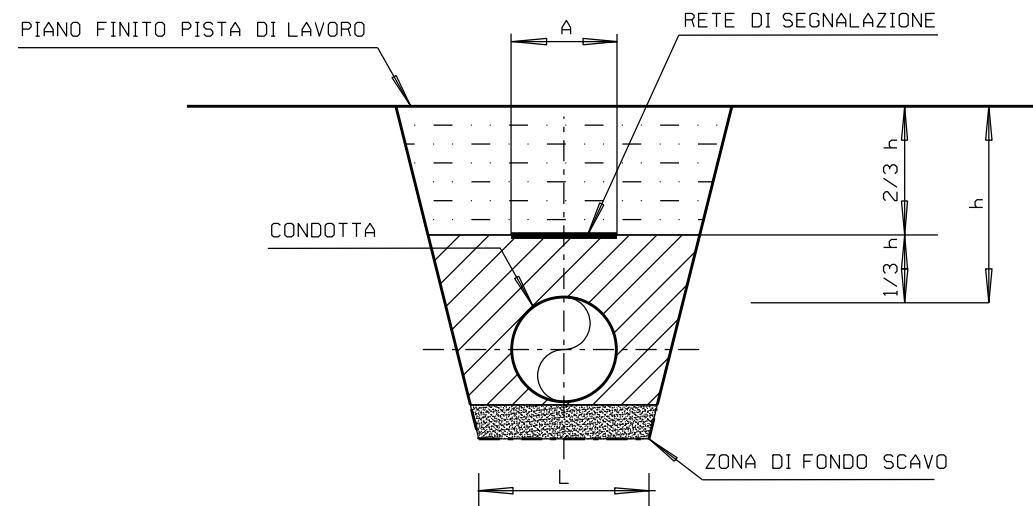
1. LE PARETI DELLA TRINCEA DI SCAVO DEVONO ESSERE RIPROFILATE CON PENDENZE ADEGUATE ALLA NATURA DEL TERRENO, ALLA EVENTUALE PRESENZA DI FALDA FREATICA E AI SOVRACCARICHI IN ADIACENZA ALLA TRINCEA STESSA (TERRENO DI SCAVO, MEZZI MECCANICI, CONDOTTA SALDATA ECC.). IN ASSENZA DI SPAZI DISPONIBILI E/O PER TERRENI DI SCADENTI CARATTERISTICHE GEOMECCANICHE, VERRANNO UTILIZZATE OPERE PROVVISORIE PER IL CONTENIMENTO DELLE PARETI DI SCAVO.
2. I SOVRACCARICHI PREVISTI IN PROSSIMITA' DEL BORDO SCAVO SONO QUELLI RELATIVI AI MATERIALI E MEZZI CHE GENERALMENTE OPERANO LUNGO LA LINEA (DEPOSITO DEL TERRENO DI SCAVO, COLONNA SALDATA, TRANSITO DEI MEZZI MECCANICI). IN PRESENZA DI EVENTUALI ALTRI SOVRACCARICHI, IN CORRISPONDENZA DI PUNTI PARTICOLARI, E' NECESSARIO VERIFICARE LA CONFIGURAZIONE GEOMETRICA DEGLI SCAVI E/O IL DIMENSIONAMENTO DELLE EVENTUALI OPERE DI CONTENIMENTO.
3. LA PISTA DI TRANSITO DEVE ESSERE MANTENUTA IN EFFICIENZA CON LA PERIODICA REGOLARIZZAZIONE DEL PIANO DI PERCORRENZA. L'IMMISSIONE DEI MEZZI SULLE STRADE PUBBLICHE DEVE ESSERE ADEGUATAMENTE REGOLAMENTATO.
4. IL TERRENO DI SCAVO DEVE ESSERE DEPOSITATO AD ALMENO 1 m DAL CIGLIO DELLO SCAVO PER RIDURRE L'INCIDENZA DEI SOVRACCARICHI CHE POSSONO INNESCARE INSTABILITA' DELLE PARETTI PER EVITARE LA CADUTA DI MATERIALE DELLO SCAVO.
5. OGNI QUALVOLTA NECESSARIO, NEI TRATTI A FORTE PENDENZA O IN QUELLI A MEZZA COSTA, DEVONO ESSERE APPRONTATE OPPORTUNE OPERE PROVVISORIE PER IL CONTENIMENTO DEL TERRENO DIRISULTA, AL FINE DI PREVENIRE EVENTUALI FENOMENI DI DILAVAMENTO ED EROSIONE, QUALORA NON FOSSERO DISPONIBILI ADEGUATE AREE DI DEPOSITO LUNGO LA PISTA, SARA' NECESSARIO REPERIRE DELLE AREE DI DEPOSITO PROVVISORIE, CHE DEVONO RISULTARE IDONEE DAL PUNTO DI VISTA GEOTECNICO.
6. E' VIETATO L'ACCESSO DEL PERSONALE NEGLI SCAVI IN ASSENZA DEI NECESSARI DISPOSITIVI DI PROTEZIONE DELLE PARETI DI SCAVO, OVVERO DI UN'ADEGUATA SVASATURA DEGLI STESSI SECONDO LA LORO PENDENZA DI STABILITA'.
7. SIA IN FASE DI SFILAMENTO SIA IN QUELLA DI SALDATURA, LE BARRE E/O LA COLONNA SALDATA DEVONO ESSERE POSIZIONATI AD UNA DISTANZA DI SICUREZZA DAL CIGLIO DELLO SCAVO CHE NON POTRA' ESSERE INFERIORE AD 1 m. LO STESSO CRITERIO VERRA' ADOTTATO RELATIVAMENTE A TUTTI I MEZZI MECCANICI IN TRANSITO SULLA PISTA O STAZIONATI PER PARTICOLARI OPERAZIONI. DISTANZE INFERIORI POTRANNO ESSERE ADOTTATE ESCLUSIVAMENTE IN PRESENZA DI OPERE DI CONTENIMENTO DELLE PARETI DI SCAVO, APPPOSITAMENTE DIMENSIONATE.

NOTE

- A) L'APPALTATORE DEVE ESEGUIRE LO SPANDIMENTO DEL MATERIALE DI RISULTA DELLO SCAVO SUL PIANO DELL'AREA DI TRANSITO E DI MONTAGGIO CONTINUANDO A GARANTIRE LO SVOLGIMENTO IN SICUREZZA DI TUTTE LE FASI OPERATIVE.
- B) LO SPESSORE DELLO STRATO DI SUPERFICIE DI TERRENO DA ACCANTONARE DEVE ESSERE MAX. 40 cm IN PRESENZA DI TERRENO AGRARIO. IN OGNI CASO, LA RIMOZIONE DELL'HUMUS NON DOVRA' OLTREPASSARE IL LIMITE DEL SUBSTRATO DETRITICO E/O GHIAIOSO.
- C) L'APPALTATORE DOVRA' PROVVEDERE AL TRASPORTO A DISCARICA PROVVISORIA DELLO STRATO SUPERFICIALE DI TERRENO E DEL MATERIALE DI RISULTA PROVENIENTE DALLO SCAVO, QUALORA NON RISULTASSE POSSIBILE ACCANTONARLI NEGLI SPAZI PREVISTI NELL'AMBITO DELL'AREA DI PASSAGGIO.
- D) L'APPALTATORE DEVE ATTENERSI ALL'UTILIZZO DELL'AREA DI PASSAGGIO COSI' COME DEFINITO DAL PRESENTE DOCUMENTO. QUALORA L'APPALTATORE, PER SITUAZIONI PARTICOLARI CHE SI VENISSERO A DETERMINARE DURANTE I LAVORI DI COSTRUZIONE, AVESSE LA NECESSITA' DI APPORTARE VARIAZIONI, DOVRA' SOTTOPORRE LA RICHIESTA AL COMMITTENTE PER APPROVAZIONE.

0	12/11/19	EMISSIONE	CLEMENTI A.	BATTISTI	LUMINARI		
INDICE	DATA	REVISIONI			ELABORATO	VERIFICATO	APPROVATO
Proprietario		Progettista			Dis.		ST-009
							
Metanodotti:					Comm. NR/18067		
Realizzazione nuovo impianto di riduzione tipo HPRS-100 nei pressi della Centrale di compressione esistente di Tarsia in Comune di Tarsia (CS)					C.T.		
					INDICE		0
					Scala	
AREA DI PASSAGGIO PER RIMOZIONE METANODOTTI					Sostituisce il		
					Sostituito dal		

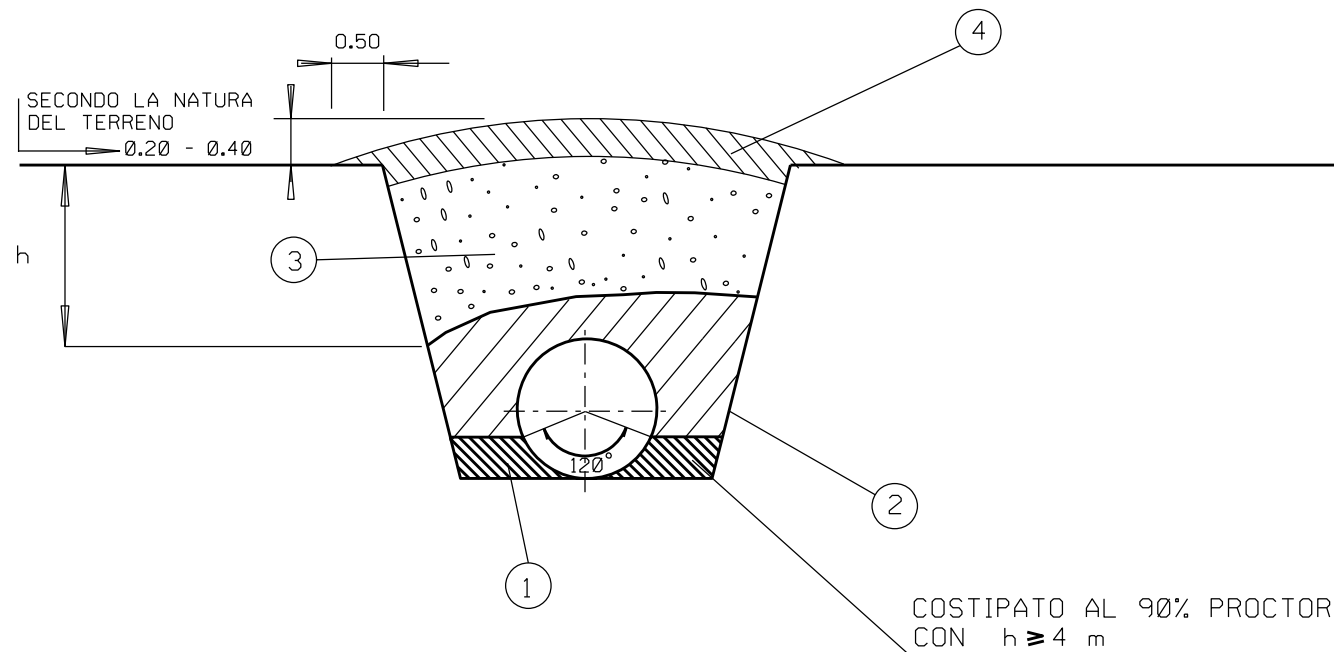
Tubo di linea		Fondo scavo standard	Rete di segnalazione GASD A.10.01.35
DN (mm)	INCH (")	L (mm)	A=altezza rete (mm)
100	4	500	500
150	6	550	
200	8	600	
250	10	650	
300	12	700	1000
350	14	750	
400	16	800	
450	18	850	
500	20	900	1500
550	22	950	
600	24	1000	
650	26	1050	
750	30	1150	2000
900	36	1300	
1050	42	1450	
1200	48	1600	
1400	56	1800	



NOTE :

- LA PENDENZA DELLE PARETI DEVE ESSERE ADEGUATA ALLA NATURA DEL TERRENO.
- LA COPERTURA MINIMA (h) MISURATA SULLA GENERATRICE SUPERIORE DELLA CONDOTTA È PARI A 1.50 m.
- SU RICHIESTA DEL COMMITTENTE LA COPERTURA MINIMA (h) PUÒ ESSERE RIDOTTA A:
 - 0.90 m IN TERRENO ROCCIOSO NON DESTINABILE A COLTURA;
 - 0.50 m IN ROCCE DURE AFFIORANTI.
- LA ZONA DI FONDO SCAVO È SOGGETTA ALLE PRESCRIZIONI PREVISTE NEI DOCUMENTI CONTRATTUALI.
- LE ALTEZZE DELLA RETE A=1.0 m, A=1.5 m e A=2.0 m, SONO OTTENUTE ACCOSTANDO DUE O PIÙ RETI CON A=500 mm.
- L = LARGHEZZA MINIMA DI FONDO SCAVO.

0	12/11/19	EMISSIONE	CLEMENTIA.	BATTISTI	LUMINARI
INDICE	DATA	REVISIONI	ELABORATO	VERIFICATO	APPROVATO
Proprietario 		Progettista 		Dis. ST-101	
Metanodotti: Realizzazione nuovo impianto di riduzione tipo HPRS-100 nei pressi della Centrale di compressione esistente di Tarsia in Comune di Tarsia (CS)			Comm. NR/18067 C.T.		
			INDICE 0		
			Scala		
SEZIONI TIPO DELLO SCAVO E NASTRO DI AVVERTIMENTO			Sostituisce il Sostituito dal		



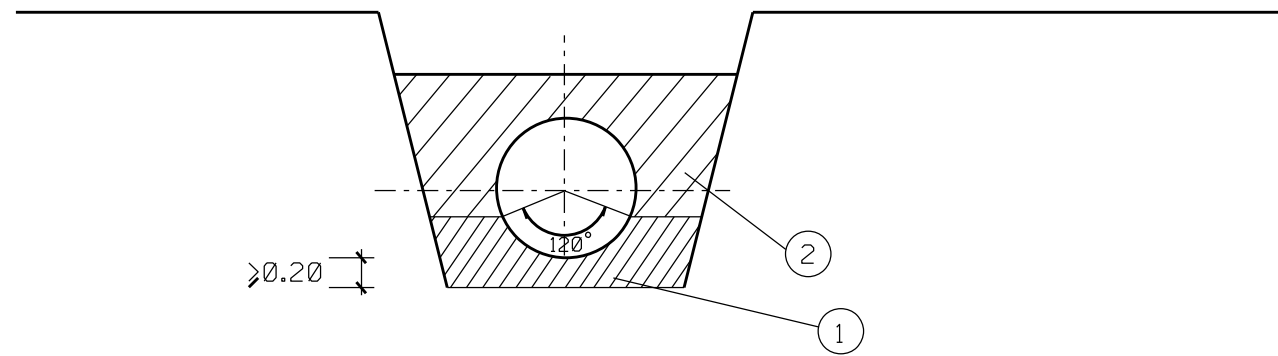
IL PRESENTE STANDARD HA VALIDITA' PER TEMPERATURA DI ESERCIZIO DEL GAS FINO A 60° C, PER RIVESTIMENTI IN POLIETILENE APPLICATI A CALDO IN STABILIMENTO, PER RIVESTIMENTI APPLICATI IN LINEA CON FASCE TERMORESTRINGENTI.

LEGENDA

- 1- MATERIALE PER SOTTOFONDO E RINFIANCO
- 2- PRIMO STRATO DEL RINTERRO
- 3- COMPLETAMENTO DEL RINTERRO
- 4- STRATO SUPERFICIALE DI TERRENO

LE MISURE SONO ESPRESSE IN METRI

0	12/11/19	EMISSIONE	CLEMENTIA.	BATTISTI	LUMINARI						
INDICE	DATA	REVISIONI	ELABORATO	VERIFICATO	APPROVATO						
Proprietario 		Progettista 		Dis. ST-102							
Metanodotti: Realizzazione nuovo impianto di riduzione tipo HPRS-100 nei pressi della Centrale di compressione esistente di Tarsia in Comune di Tarsia (CS)			Comm. NR/18067 C.T.								
			INDICE	<table border="1"> <tr> <td>0</td> <td></td> <td></td> <td></td> <td></td> <td></td> </tr> </table>		0					
0											
			Scala							
RINTERRO			Sostituisce il Sostituito dal								

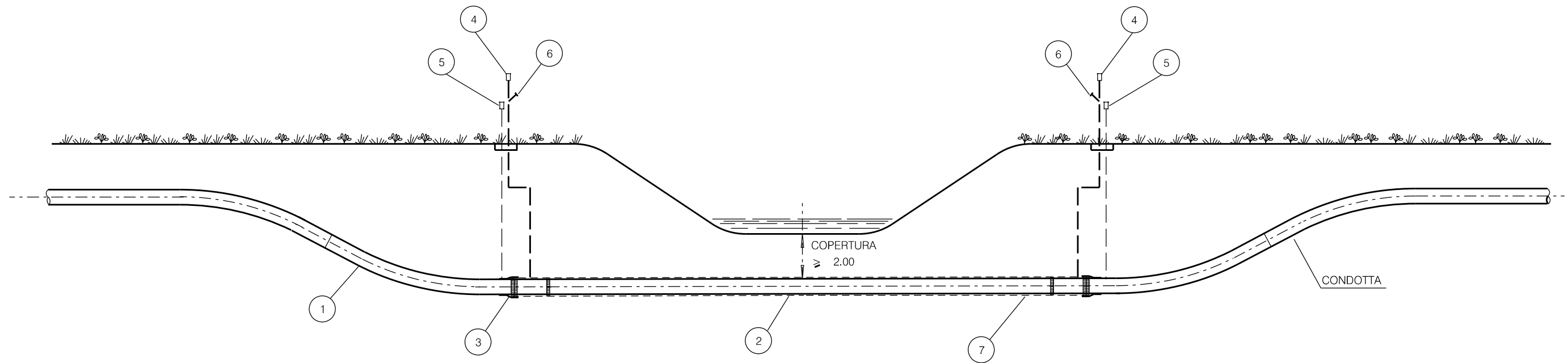


LEGENDA

- 1- SOTTOFONDO E RINFIANCO
- 2- PRERINTERRO

LE MISURE SONO ESPRESSE IN METRI

0	12/11/19	EMISSIONE	CLEMENTIA.	BATTISTI	LUMINARI
INDICE	DATA	R E V I S I O N I		ELABORATO	VERIFICATO APPROVATO
Proprietario		Progettista		Dis.	
				ST-103	
Metanodotti:			Comm. NR/18067		
Realizzazione nuovo impianto di riduzione tipo HPRS-100 nei pressi della Centrale di compressione esistente di Tarsia in Comune di Tarsia (CS)			C.T.		
			INDICE	0	
			Scala		
LETTO DI POSA: SOTTOFONDO E PRERINTERRO			Sostituisce il		
			Sostituito dal		



LEGENDA:

- 1 TUBO DI LINEA
- 2 EVENTUALE TUBO DI PROTEZIONE
- 3 EVENTUALE ANELLO DI CHIUSURA TERMORESTRINGENTE
- 4 EVENTUALE APPARECCHIO DI SFIATO
- 5 EVENTUALE CASSETTA A PIANTANA P.E.
- 6 EVENTUALE PRESA SEGNALAZIONE FUGA GAS
- 7 EVENTUALI ANELLI DISTANZIATORI A COLLARE

0	12/11/19	EMISSIONE	CLEMENTIA.	BATTISTI	LUMINARI						
INDICE	DATA	REVISIONI	ELABORATO	VERIFICATO	APPROVATO						
Proprietario 		Progettista 		Dis. ST-201							
Metanodotti: Realizzazione nuovo impianto di riduzione tipo HPRS-100 nei pressi della Centrale di compressione esistente di Tarsia in Comune di Tarsia (CS)			Comm. NR/18067 C.T.								
			INDICE	<table border="1"> <tr> <td>0</td> <td></td> <td></td> <td></td> <td></td> <td></td> </tr> </table>		0					
0											
			Scala	•••••							
ATTRAVERSAMENTO TIPO CORSI D'ACQUA MINORI (FOSSI, SCOLINE)			Sostituisce il Sostituito dal								

- STRADE DI CATEGORIA "B" :
STRADE STATALI E PROVINCIALI
STRADE COMUNALI A TRAFFICO NORMALE .

- STRADE DI CATEGORIA "C" :
STRADE COMUNALI A TRAFFICO LIMITATO, STRADE VICINALI, STRADE MILITARI
SIA DI USO ESCLUSIVO CHE QUELLE APERTE AL PUBBLICO .

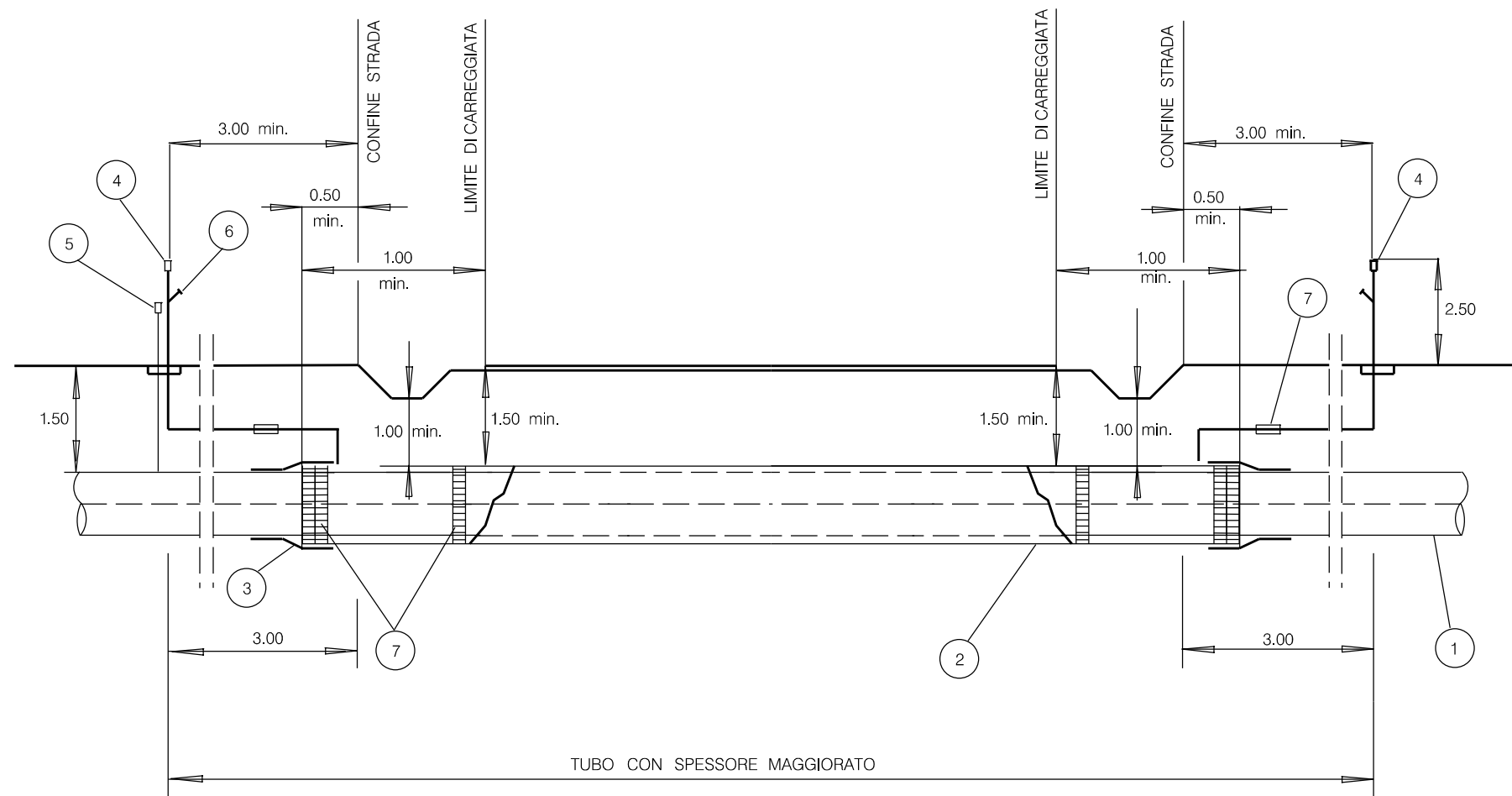
- STRADE DI CATEGORIA "D" :
STRADE CAMPESTRI .

- CONFINE DELLA STRADA:
LIMITE DELLA PROPRIETA' (QUANDO INDIVIDUABILE) E, IN MANCANZA CIGLIO STRADA ,
CIGLIO ESTERNO DEL FOSSO (OVE ESISTE) PIEDE DELLA SCARPATA SE LA STRADA E'
IN RILEVATO O CIGLIO DELLA SCARPATA SE LA STRADA E' IN TRINCEA .

- CARREGGIATA :
PARTE DELLA STRADA NORMALMENTE DESTINATA ALLA CIRCOLAZIONE, COMPRESSE LE
CORSIE CONTINUE D'EMERGENZA ED ESCLUSE LE PIAZZUOLE DI SOSTA E LE AREE DI PARCHEGGIO .

LE MISURE SONO ESPRESSE IN METRI.

0	12/11/19	EMISSIONE	CLEMENTIA.	BATTISTI	LUMINARI
INDICE	DATA	R E V I S I O N I	ELABORATO	VERIFICATO	APPROVATO
Proprietario 		Progettista 		Dis. ST-207 FG. 1 di 3	
Metanodotti: Realizzazione nuovo impianto di riduzione tipo HPRS-100 nei pressi della Centrale di compressione esistente di Tarsia in Comune di Tarsia (CS)			Comm. NR/18067 C.T.		
			INDICE	0	
			Scala		
ATTRAVERSAMENTO TIPO DI STRADE DELLA CATEGORIA "B" - "C" - "D"			Sostituisce il Sostituito dal		



LEGENDA:

- 1 TUBO A SPESSORE MAGGIORATO FINO A 3.00 min. OLTRE IL CONFINE DELLA STRADA.
- 2 TUBO DI PROTEZIONE FINO A 0.50 min. IL CONFINE DELLA STRADA E 1.00 min. OLTRE IL LIMITE DI CARREGGIATA.
- 3 ANELLO DI CHIUSURA TERMORESTRINGENTE.
- 4 APPARECCHI DI SFILATO POSIZIONATI A NON MENO DI 3.00 min. OLTRE CONFINE DELLA STRADA.
- 5 CASSETTA A PIANTANA P.E. O ARMADIETTO PRESE DI CONTROLLO.
- 6 PRESA SEGNALAZIONE FUGA GAS.
- 7 DISTANZIATORI ISOLANTI A COLLARE.

NOTE:

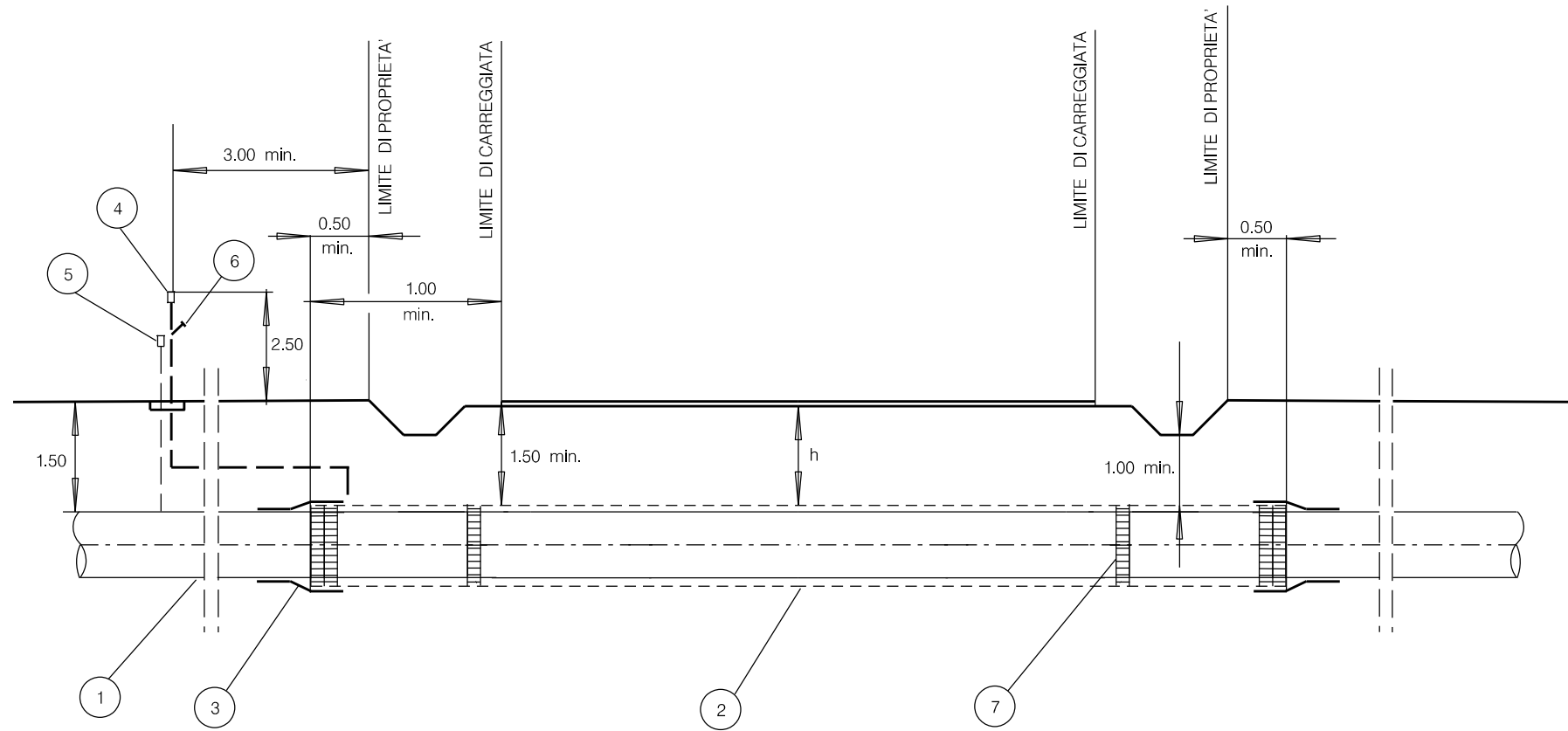
L'ATTRAVERSAMENTO SARA' PROGETTATO RETTILINEO NORMALMENTE FINO A 3.00 OLTRE IL CONFINE DELLA STRADA E IN CASI PARTICOLARI FINO A 0.50 OLTRE IL CONFINE DELLA STRADA

(MASSIMA DEVIAZIONE AMMESSA RISPETTO ALLA NORMALE ALL'ASSE DELLA STRADA $\leq 45^\circ$)

LA COPERTURA MINIMA E' SEMPRE RIFERITA ALLA GENERATRICE SUPERIORE DEL TUBO DEL TUBO DI PROTEZIONE. NEL CASO CHE IL TUBO DI PROTEZIONE ABBA LUNGHEZZA MAGGIORE DI 30.00 IL TRATTO DI CONDOTTA CHE INTERESSA L'ATTRAVERSAMENTO A SPESSORE MAGGIORATO DOVRA' ESSERE PRECOLLAUDATO A PARTE.

LE MISURE SONO ESPRESSE IN METRI.

0	12/11/19	EMISSIONE	CLEMENTIA.	BATTISTI	LUMINARI
INDICE	DATA	REVISIONI	ELABORATO	VERIFICATO	APPROVATO
Proprietario		Progettista		Dis. ST-207	
				FG. 2 di 3	
Metanodotti:			Comm. NR/18067		
Realizzazione nuovo impianto di riduzione tipo HPRS-100 nei pressi della Centrale di compressione esistente di Tarsia in Comune di Tarsia (CS)			C.T.		
			INDICE		
			Scala		
ATTRAVERSAMENTO TIPO DI STRADE DI CATEGORIA "B"			Sostituisce il		
			Sostituito dal		



LEGENDA:

- 1 TUBO DI LINEA
- 2 EVENTUALE TUBO DI PROTEZIONE
- 3 EVENTUALE ANELLO DI CHIUSURA TERMORESTRINGENTE
- 4 EVENTUALE APPARECCHIO DI SFIATO
- 5 EVENTUALE CASSETTA A PIANTANA P.E.
- 6 EVENTUALE PRESA SEGNALE FUGA GAS
- 7 EVENTUALI ANELLI DISTANZIATORI A COLLARE

STRADE DI CATEGORIA "C":

L'ATTRAVERSAMENTO SARA REALIZZATO :

- RETTILINEO FINO A 0.50 OLTRE IL CONFINE DELLA STRADA E CON TUBO A SPESSORE MAGGIORATO, CHE SI ESTENDERA' PER ALMENO 3.00 OLTRE IL CONFINE DELLA STRADA ESISTENTE O DEI PREVISTI FUTURI ALLARGAMENTI.
- CON TUBO A SPESSORE MAGGIORATO POSATO IN TUBO DI PROTEZIONE, NEI CASI RITENUTI OPPORTUNI DAL PROGETTISTA .

STRADE DI CATEGORIA "D":

NESSUNA PRESCRIZIONE.

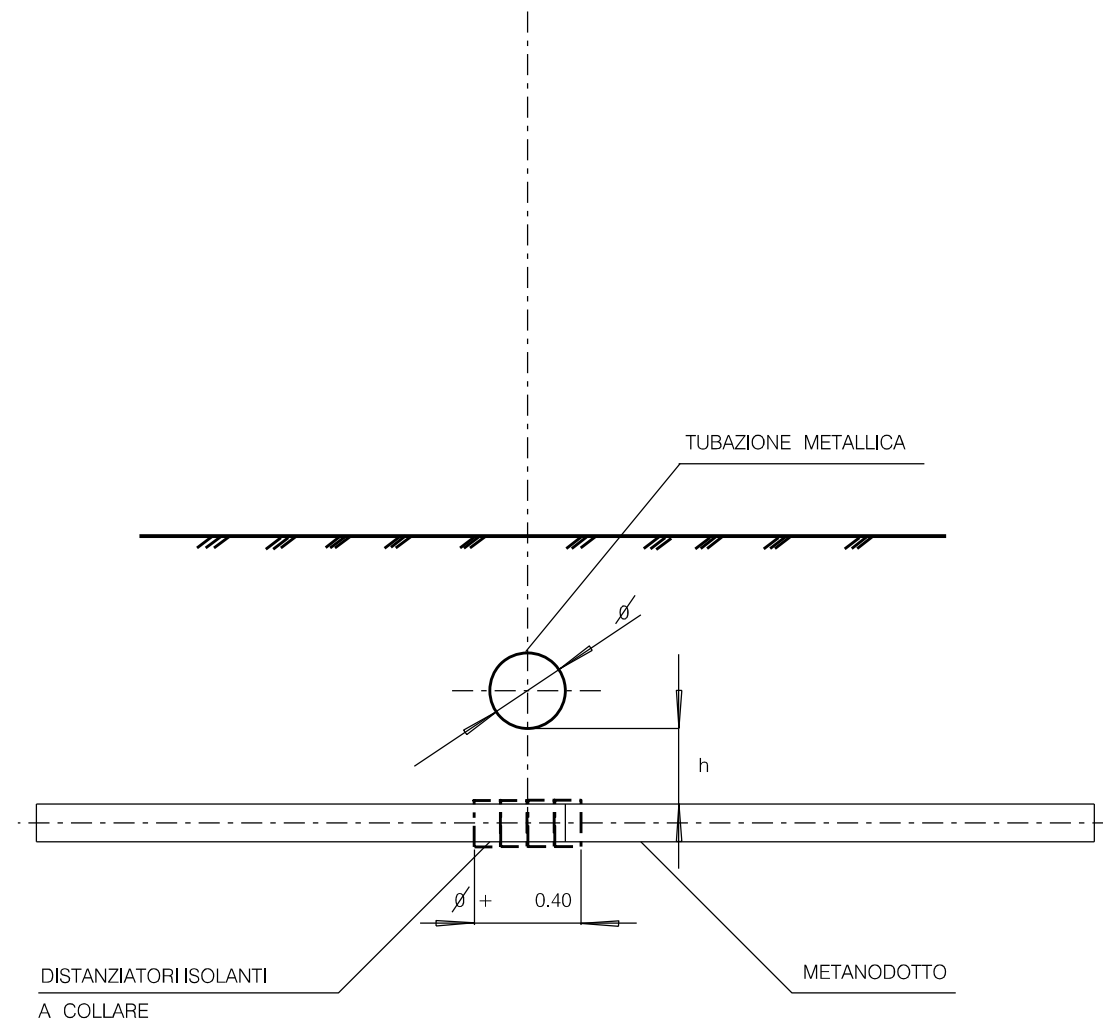
L'ATTRAVERSAMENTO SARA REALIZZATO CON TUBO A SPESSORE MAGGIORATO POSATO IN TUBO DI PROTEZIONE, QUANDO SIA RITENUTO OPPORTUNO DAL PROGETTISTA .

LE MISURE SONO ESPRESSE IN METRI.

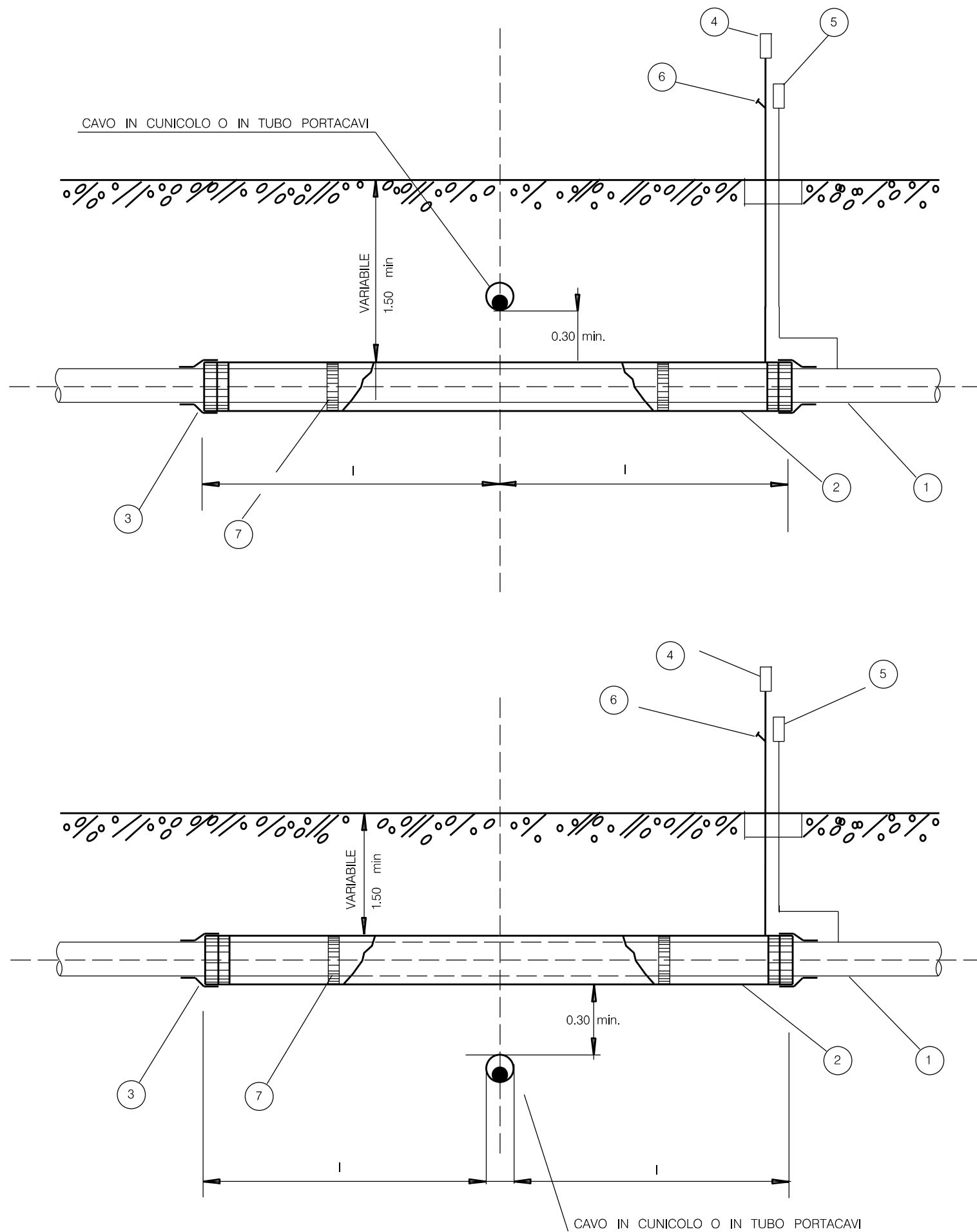
0	12/11/19	EMISSIONE	CLEMENTIA.	BATTISTI	LUMINARI
INDICE	DATA	R E V I S I O N I		ELABORATO	VERIFICATO
Proprietario		Progettista		Dis. ST-207	
				FG. 3 di 3	
				Comm. NR/18067	
Metanodotti:			C.T.		
Realizzazione nuovo impianto di riduzione tipo HPRS-100 nei pressi della Centrale di compressione esistente di Tarsia in Comune di Tarsia (CS)			INDICE		
			0		
			Scala		
ATTRAVERSAMENTO TIPO DI STRADE DI CATEGORIA "C"/"D"			Sostituisce il		
			Sostituito dal		

NOTA
 IN CASO DI INCROCIO A DISTANZA "H" INFERIORE A 0.50
 SARANNO PREVISTI SULLA CONDOTTA IN PROGETTO COLLARI
 DISTANZIATORI ISOLANTI IN CORRISPONDENZA DELLA ZONA DI
 INTERSEZIONE E PER UNA LUNGHEZZA CORRISPONDENTE AL
 DIAMETRO DEL SERVIZIO ATTRAVERSATO PIU' 0.40 .

LE MISURE SONO ESPRESSE IN METRI.



0	12/11/19	EMISSIONE	CLEMENTIA.	BATTISTI	LUMINARI
INDICE	DATA	R E V I S I O N I		ELABORATO	VERIFICATO APPROVATO
Proprietario		Progettista		Dis. ST-209	
				Comm. NR/18067	
Metanodotti:		Realizzazione nuovo impianto di riduzione tipo HPRS-100 nei pressi della Centrale di compressione esistente di Tarsia in Comune di Tarsia (CS)		C.T.	
				INDICE	0
				Scala
ATTRAVERSAMENTO ACQUEDOTTI METALLICI PER IRRIGAZIONE				Sostituisce il	
				Sostituito dal	



LEGENDA

- 1 CONDOTTA
- 2 TUBO DI PROTEZIONE
- 3 ANELLO DI CHIUSURA TERMORESTRINGENTE
- 4 APPARECCHIO DI SFIATO
- 5 CASSETTA A PIANTANA P.E.
- 6 PRESA SEGNALAZIONE FUGA GAS
- 7 DISTANZIATORI ISOLANTI A COLLARE

NOTE

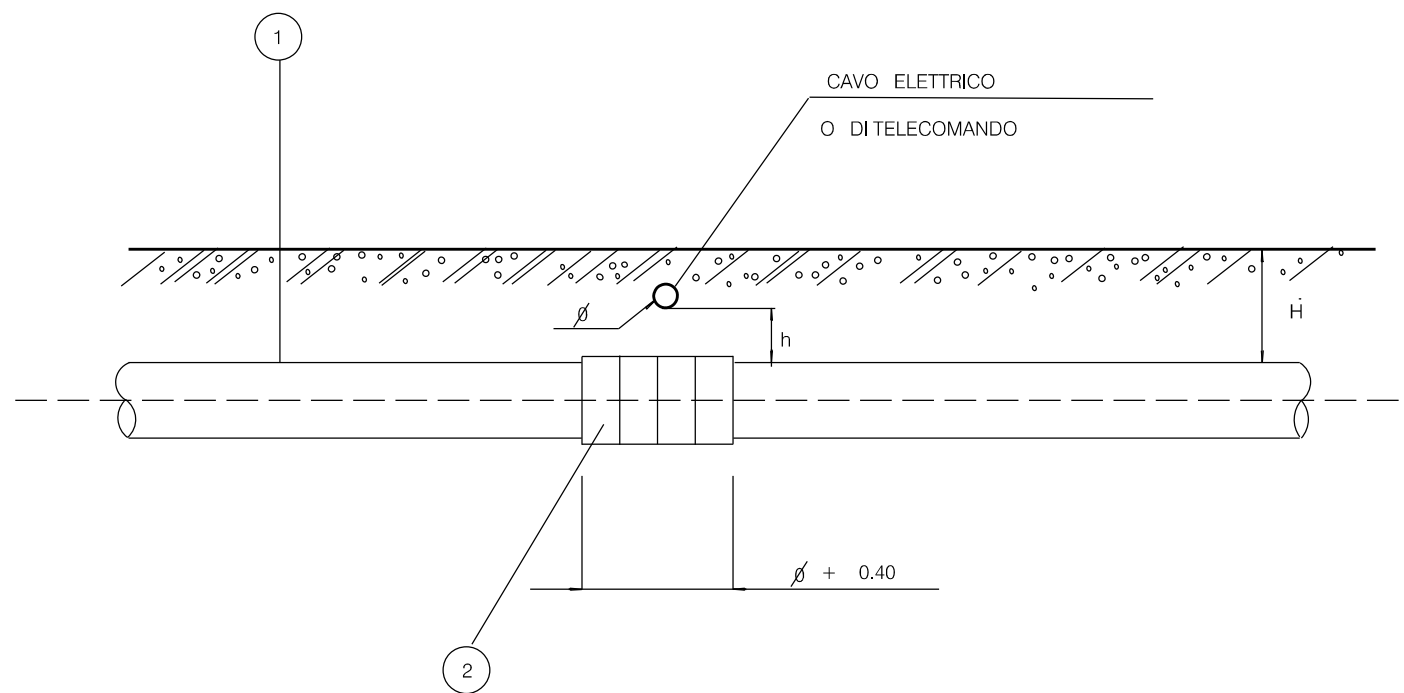
PER "CONTENITORE PER CAVI" SI INTENDE QUALSIASI MANUFATTO CHIUSO (CUNICOLI, POLIFORE, TUBI, ECC.) SONO ESCLUSI PERTANTO IL LETTO DI POSA IN SABBIA E-O LE SEMPLICI COPPELLE DI PROTEZIONE

LE PRESCRIZIONI DEL PRESENTE DISEGNO TIPO NON SONO APPLICABILI AI CAVI DI TELECOMUNICAZIONE INTERRATI DI PROPRIETA' SNAM

I = 3.00 - SOTTOPASSI

I = 1.00 - SOVRAPPASSI

0	12/11/19	EMISSIONE	CLEMENTIA.	BATTISTI	LUMINARI
INDICE	DATA	REVISIONI	ELABORATO	VERIFICATO	APPROVATO
Proprietario		Progettista		Dis. ST-211	
				Comm. NR/18067	
Metanodotti:			C.T.		
Realizzazione nuovo impianto di riduzione tipo HPRS-100 nei pressi della Centrale di compressione esistente di Tarsia in Comune di Tarsia (CS)			INDICE		
			Scala		
ATTRAVERSAMENTO TIPO DI CAVI ELETTRICI O DI TELECOMUNICAZIONE IN CONTENITORI PER CAVI			Sostituisce il		
			Sostituito dal		



$H \geq 1.50$

$h \geq 0.30$

LE MISURE SONO ESPRESSE IN METRI.

LEGENDA

- 1 CONDOTTA
- 2 COLLARI DISTANZIATORI ISOLANTI

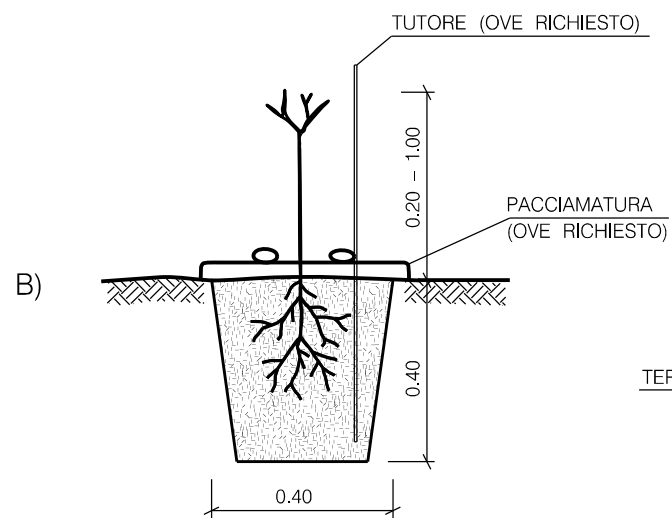
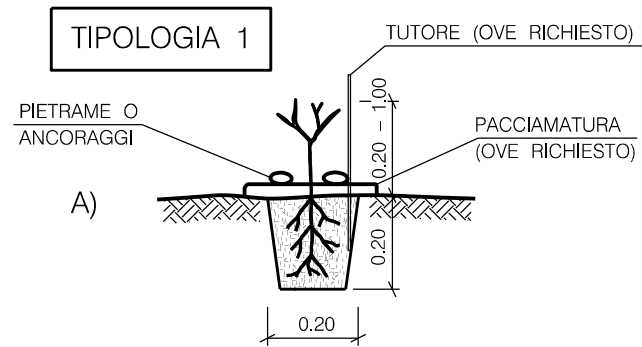
NOTA PER I CAVI ELETTRICI :

UN EVENTUALE GIUNTO NEL CAVO DOVRA' AVERE UNA DISTANZA MAGGIORE DI 1,00 DALLA PROIEZIONE VERTICALE DEL PUNTO DI INCROCIO.
 PER DISTANZA MINORE DI m 1,00 DOVRA' ESSERE MESSA IN OPERA UNA LASTRA METALLICA DELLA LARGHEZZA PARI AL DIAMETRO DELLA CONDOTTA E SPESSORE MINIMO DI mm 8 CON LUNGHEZZA TALE DA SUPERARE IN PROIEZIONE IL GASDOTTO E IL GIUNTO SUL CAVO

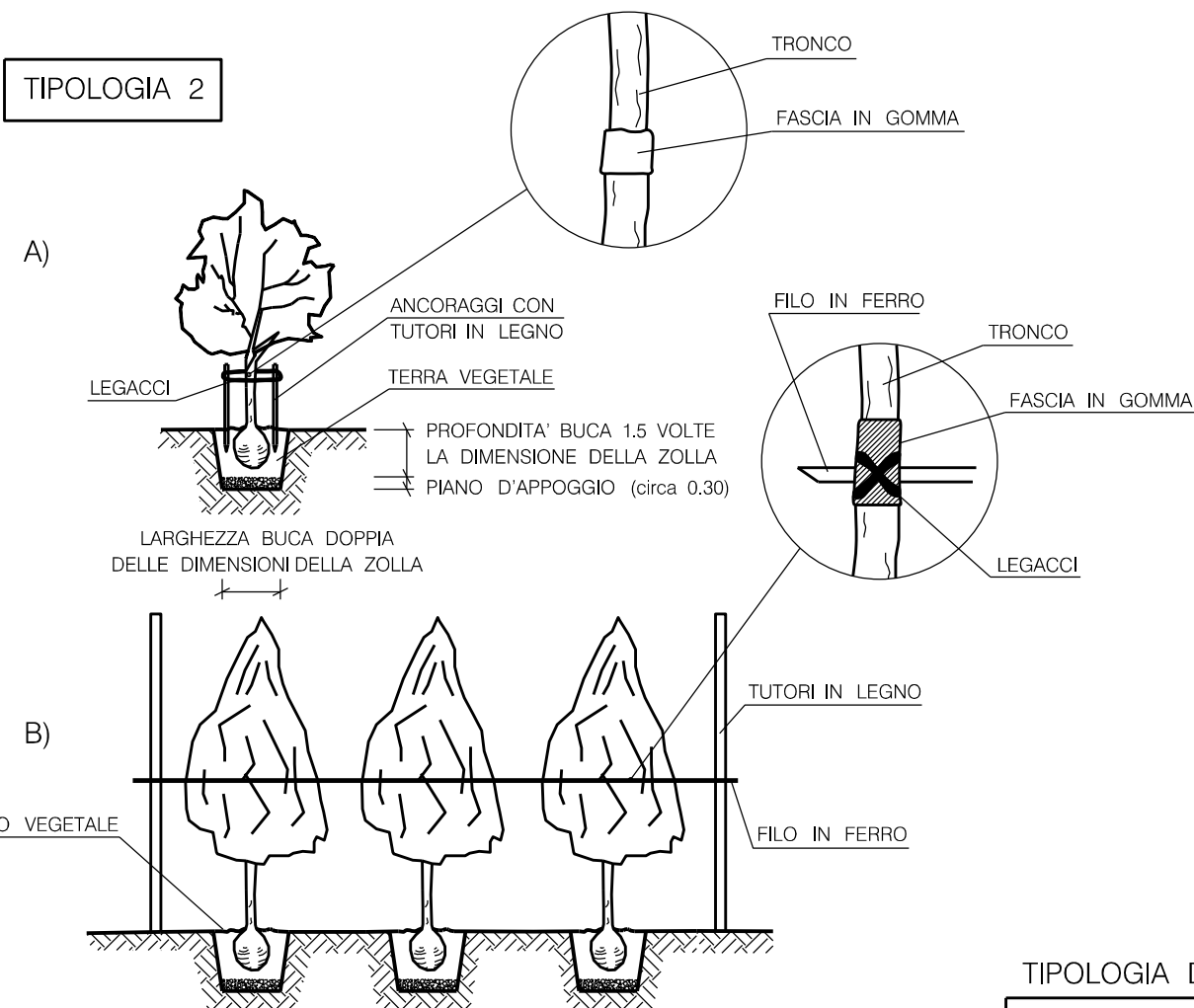
NOTA PER I CAVI DI TELECOMUNICAZIONE :

SI DOVRANNO OSSERVARE LE PRESCRIZIONI DELL' ENTE COMPETENTE.

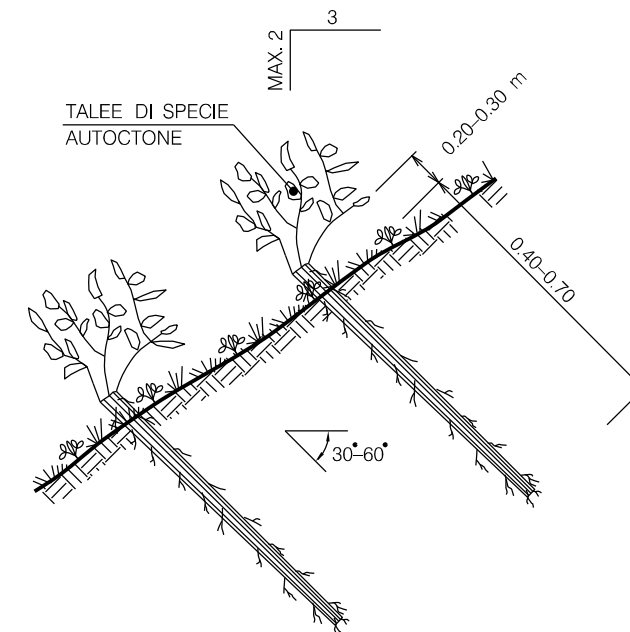
0	12/11/19	EMISSIONE	CLEMENTIA.	BATTISTI	LUMINARI
INDICE	DATA	REVISIONI	ELABORATO	VERIFICATO	APPROVATO
Proprietario 		Progettista 		Dis. ST-212	
Metanodotti: Realizzazione nuovo impianto di riduzione tipo HPRS-100 nei pressi della Centrale di compressione esistente di Tarsia in Comune di Tarsia (CS)			Comm. NR/18067 C.T.		
			INDICE	0	
			Scala	
ATTRAVERSAMENTO TIPO DI CAVI ELETTRICI O DI TELECOMUNICAZIONE PRIVI DI CONTENITORE			Sostituisce il Sostituito dal		



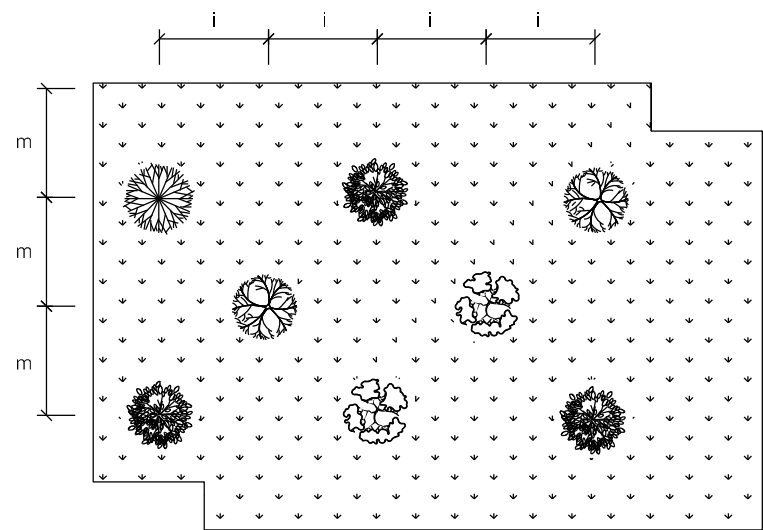
TIPOLOGIA 2



TIPOLOGIA 3

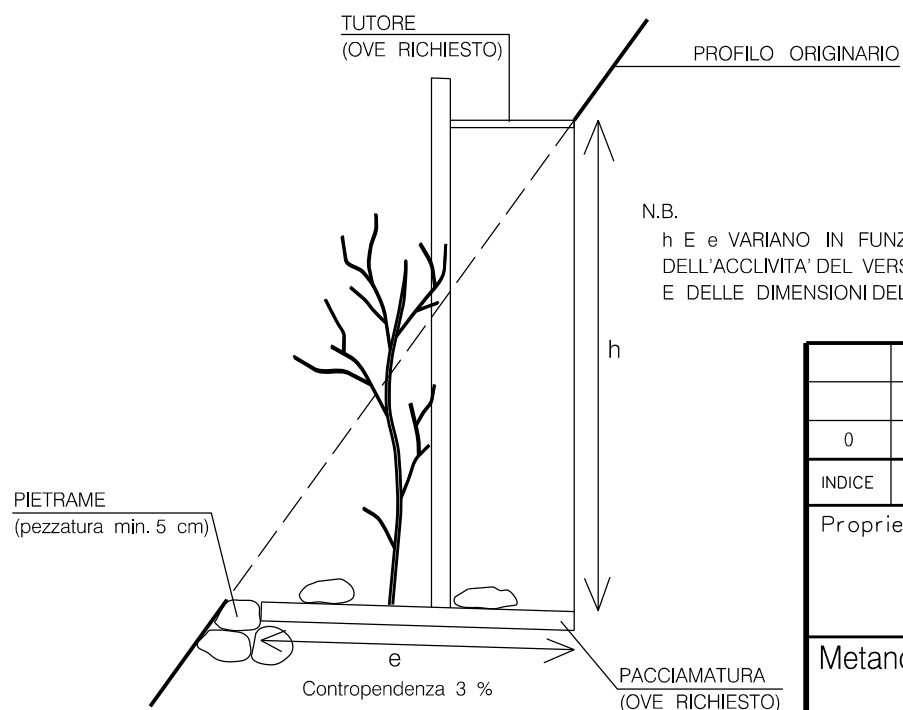


TIPOLOGIA 4



IMPIANTO CON SESTO REGOLARE A QUINCONCE

N.B.: i ED m VARIANO IN FUNZIONE DELLE INDICAZIONI PROGETTUALI



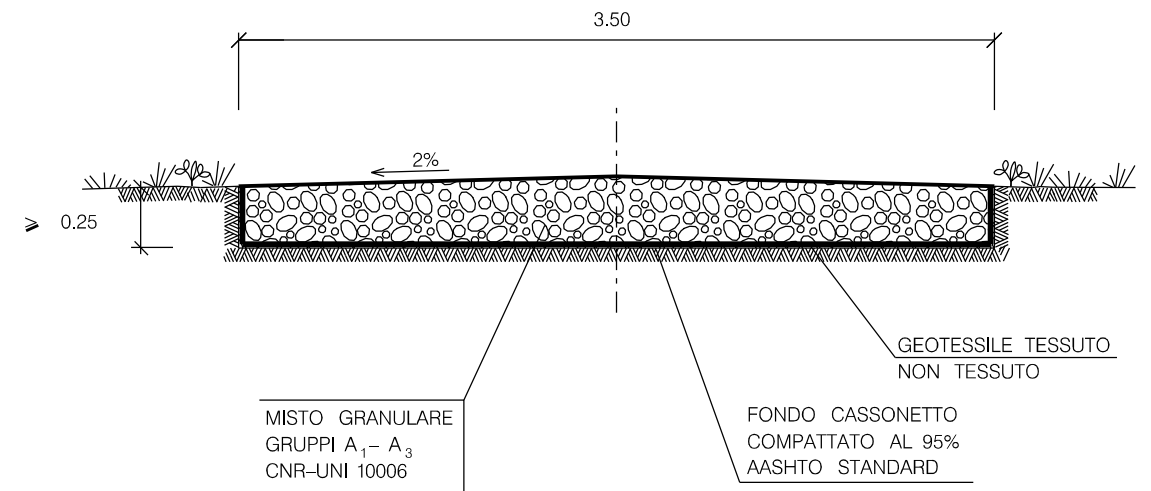
TIPOLOGIA DI PIANTAGIONE

1 - MESSA A DIMORA DI PIANTE FORESTALI 0.20 - 1.00 m	A - RADICE NUDA /IN CONTENITORE A COLPO DI ZAPPA
	B - RADICE NUDA /IN CONTENITORE IN BUCA DI 40x40x40 cm
2 - MESSA A DIMORA DI PIANTE DI ALTEZZA 1.00 - 3.00 m	A - PIANTA SINGOLA
	B - PIANTE IN FILARE
3 - MESSA A DIMORA DI TALEE	TALEE
4 - MESSA A DIMORA DI PIANTE IN VERSANTI ACCLIVI	

LE MISURE SONO ESPRESSE IN METRI.

0	12/11/19	EMISSIONE	CLEMENTIA.	BATTISTI	LUMINARI		
INDICE	DATA	REVISIONI			ELABORATO	VERIFICATO	APPROVATO
Proprietario		Progettista		Dis. ST-301			
				Comm. NR/18067			
Metanodotti:		Realizzazione nuovo impianto di riduzione tipo HPRS-100 nei pressi della Centrale di compressione esistente di Tarsia in Comune di Tarsia (CS)				C.T.	
		INDICE				0	
		Scala				
MESSA A DIMORA DI SPECIE ARBOREE ED ARBUSTIVE		Sostituisce il				Sostituito dal	

TIPOLOGIA
STRADA NON ASFALTATA
SEZIONE TIPO





MATERIALI:

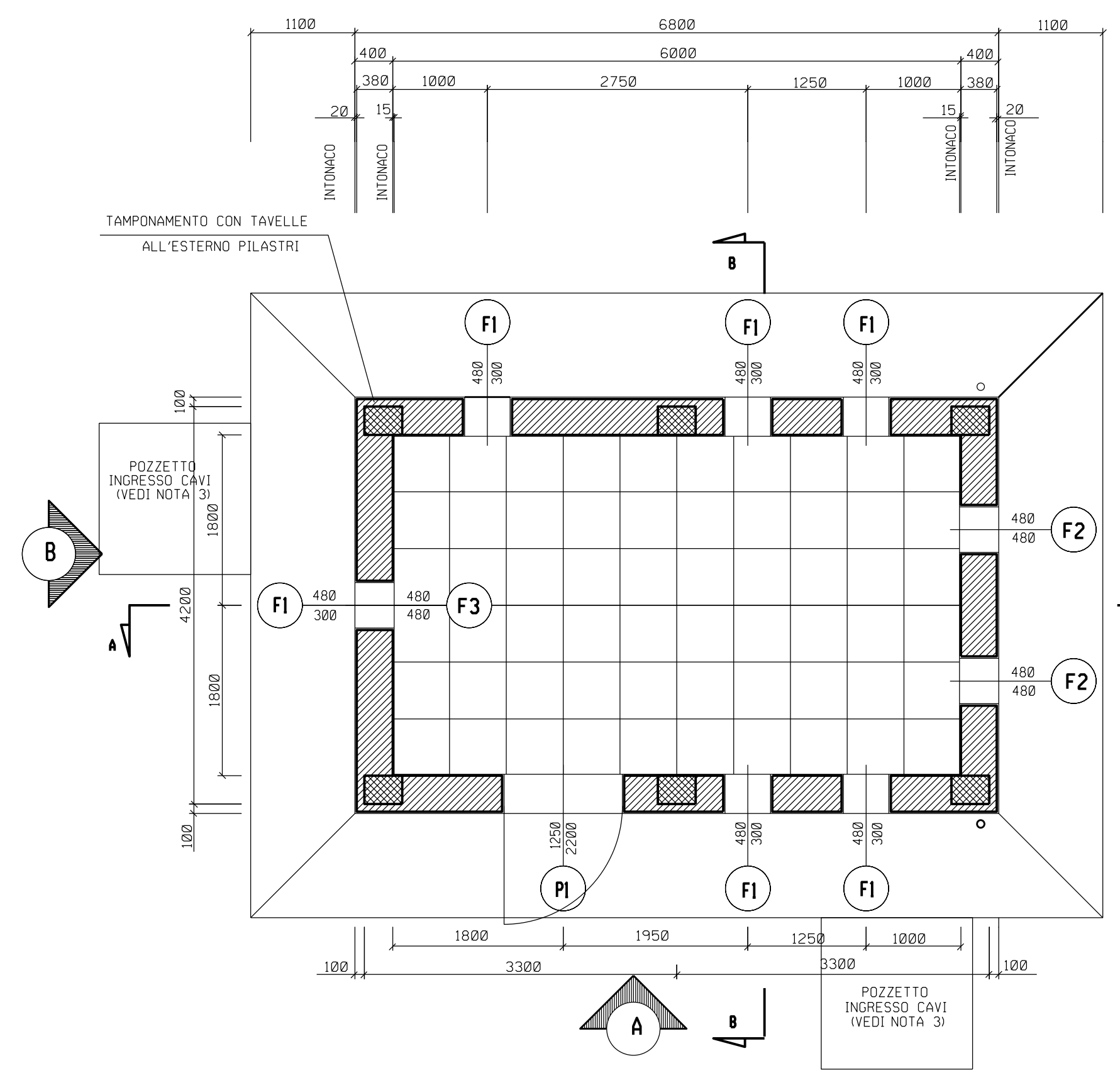
- MISTO GRANULARE GRUPPI A₁- A₃ CNR-UNI 10006 PER LA FORMAZIONE DEL CASSONETTO STRADALE;
- GEOTESSILE TESSUTO NON TESSUTO COME ELEMENTO DI SEPARAZIONE.

CRITERI DI ESECUZIONE:

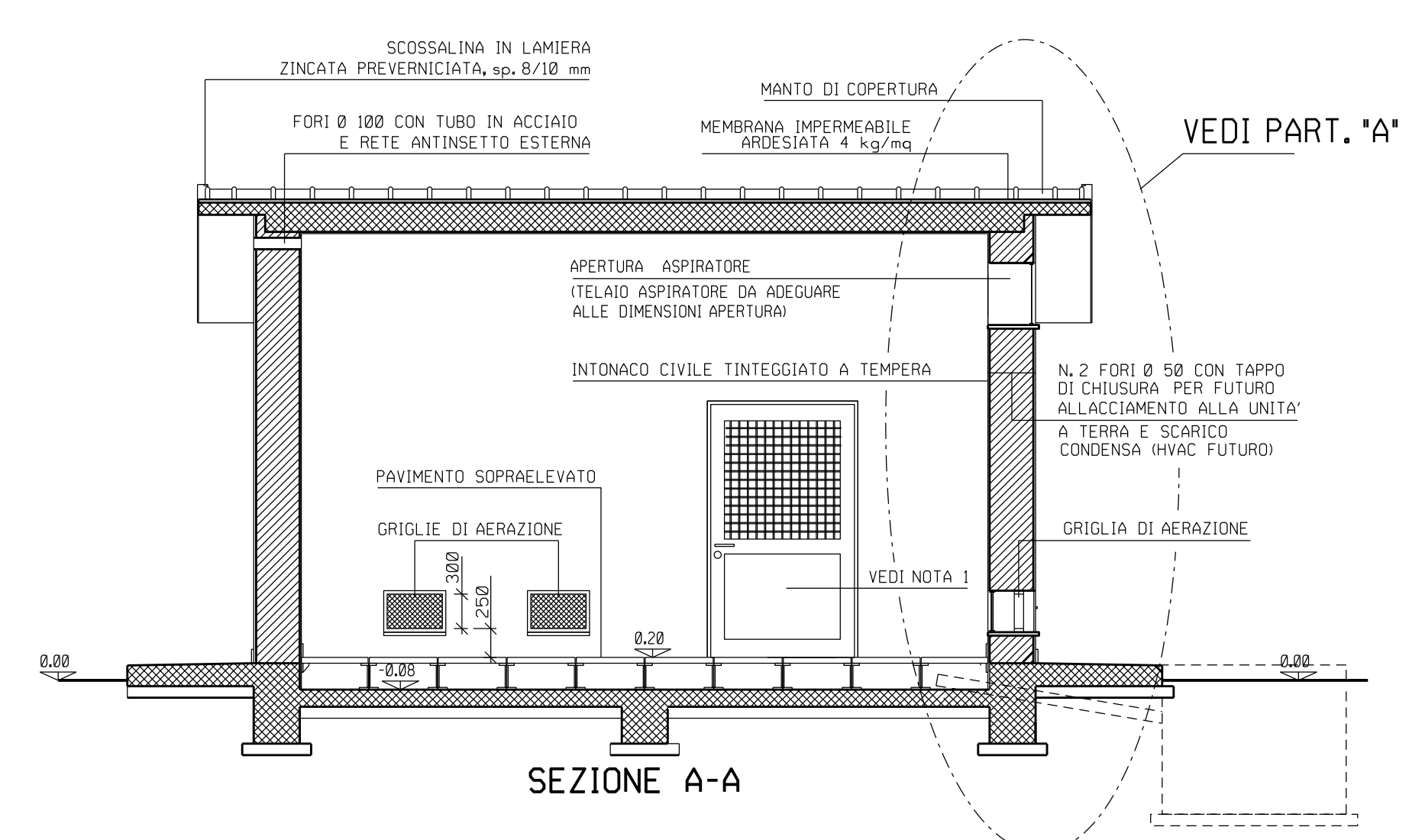
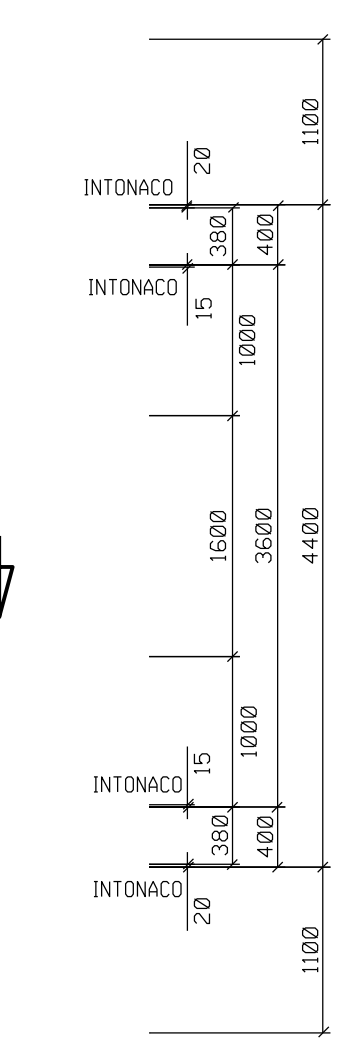
- L'OPERA VERRA' REALIZZATA RISPETTANDO LE SEGUENTI FASI OPERATIVE DI SEGUITO ELENcate:
- a) LIVELLAMENTO DEL TERRENO E REALIZZAZIONE DI EVENTUALI OPERE DI SOSTEGNO TEMPORANEE E/O PERMANENTI
- b) ESCAVAZIONE PER LA FONDAZIONE DEL CASSONETTO E COMPATTAZIONE DEL FONDO FINO AL RAGGIUNGIMENTO DI UNO STATO DI ADDENSAMENTO PARI AL 95% DELLA PROVA AASHTO STANDARD;
- c) POSA IN OPERA DEL MISTO GRANULARE.

LE MISURE SONO ESPRESSE IN METRI

0	12/11/19	EMISSIONE	CLEMENTIA.	BATTISTI	LUMINARI
INDICE	DATA	R E V I S I O N I			ELABORATO VERIFICATO APPROVATO
Proprietario		Progettista		Dis. ST-701	
		 			
Metanodotti:			Comm. NR/18067		
Realizzazione nuovo impianto di riduzione tipo HPRS-100 nei pressi della Centrale di compressione esistente di Tarsia in Comune di Tarsia (CS)			C.T.		
			INDICE 0		
			Scala		
STRADA DI ACCESSO			Sostituisce il		
			Sostituito dal		



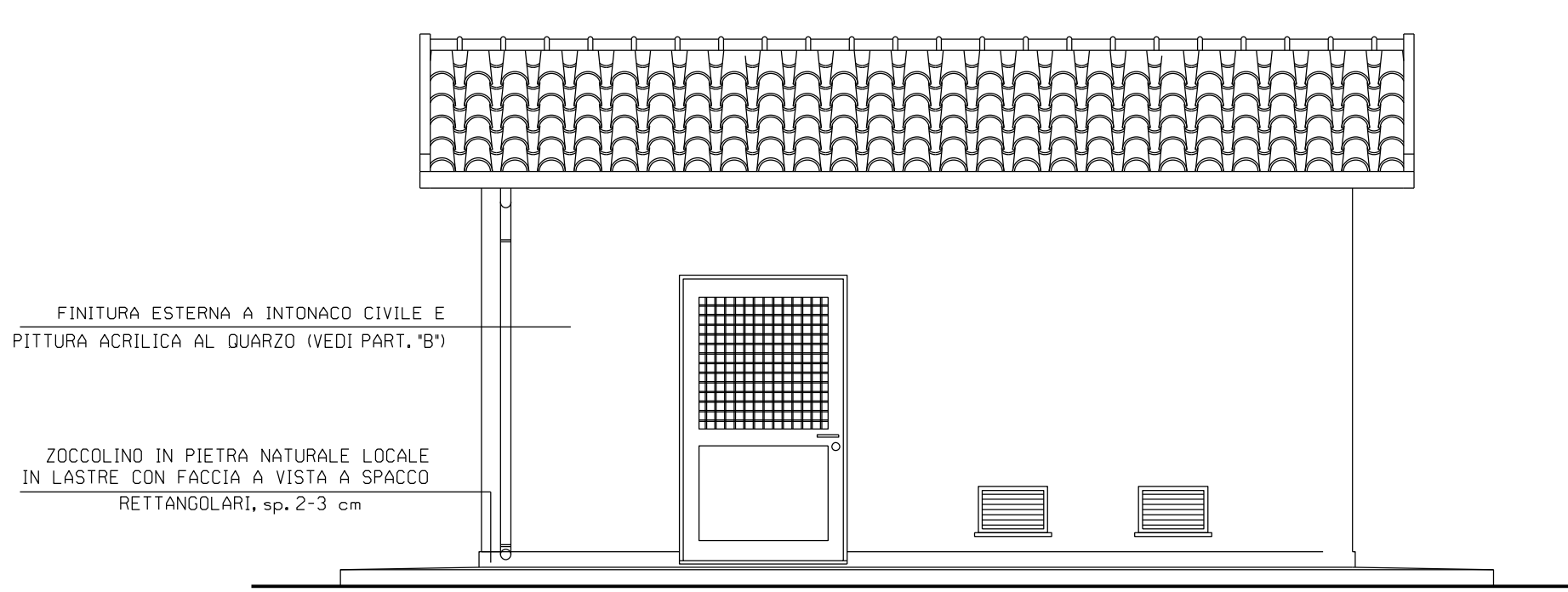
PIANTA



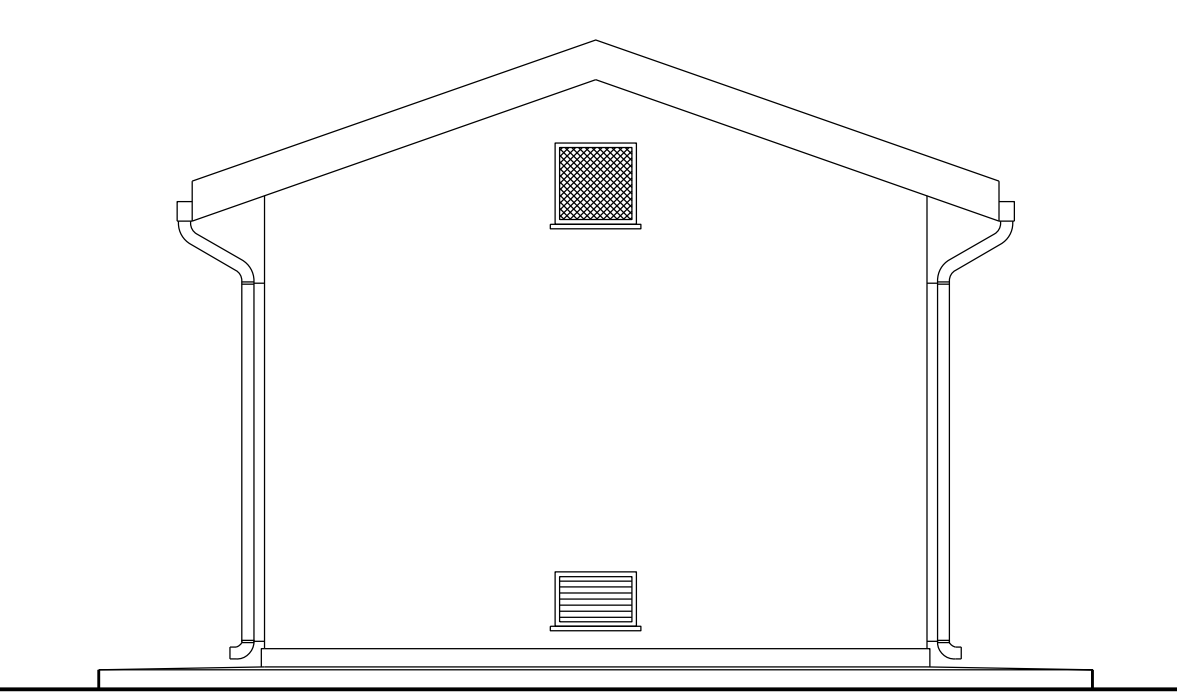
SEZIONE A-A

PI	F1	F2	F3
N. 1 UNITA'	N. 6 UNITA'	N. 2 UNITA'	N. 1 UNITA'
<p>VEDI PART. *A*</p> <p>VESTRATURA</p> <p>INFERRIATA IN ACCIAIO ZINCATO A CALDO O ALLUMINIO IN PROFILATO QUADRO 15x15 mm MONTATE A CROCE A DISTANZA MAX 120 mm</p> <p>SERRATURA UNIFICATA GARD A.09.20.51 Tp. 2 CON SCROCCO E MANIGLIA</p> <p>PANNELLO SANDWICH DI ALLUMINIO SP. 7/10 mm</p> <p>DOPPI VETRI 4+12+4 OPACO E VENEZIANA INTERNA SP. 35 mm, MANIGLIA STONDIATA PER LA SICUREZZA, FERMOPORTA ESTERNO A PARETE, DOPPIA PANNELLATURA DI ALLUMINIO PREVERNICIATO CON INTERPOSTO STRATO DI POLIURETANO CLASSE "1" REAZIONE AL FUOCO E DENSITA' MINIMA 40 Kg/mc.</p> <p>ALLUMINIO CON PIGMENTAZIONE ESTERNA EFFETTO "LEGO" A SEZIONE SEMPLICE E SENZA TAGLIO TERMICO.</p>	<p>GRIGLIE DI AERAZIONE IN ALLUMINIO CON PIGMENTAZIONE ESTERNA EFFETTO "LEGO" A SEZIONE SEMPLICE E SENZA TAGLIO TERMICO.</p> <p>RETE ANTITOPPO MAGLIA 20x20 mm, RETE ANTINSETTI MAGLIA 2x2 mm.</p>	<p>GRIGLIE DI AERAZIONE IN ALLUMINIO CON PIGMENTAZIONE ESTERNA EFFETTO "LEGO" A SEZIONE SEMPLICE E SENZA TAGLIO TERMICO.</p> <p>RETE ANTITOPPO MAGLIA 20x20 mm, RETE ANTINSETTI MAGLIA 2x2 mm.</p>	<p>ASPIRATORE DA ADEGUARE ALLE DIMENSIONI DELL'APERTURA CON RETE ANTINSETTI MAGLIA 2x2 mm PREVISTA ALL'ESTERNO.</p>

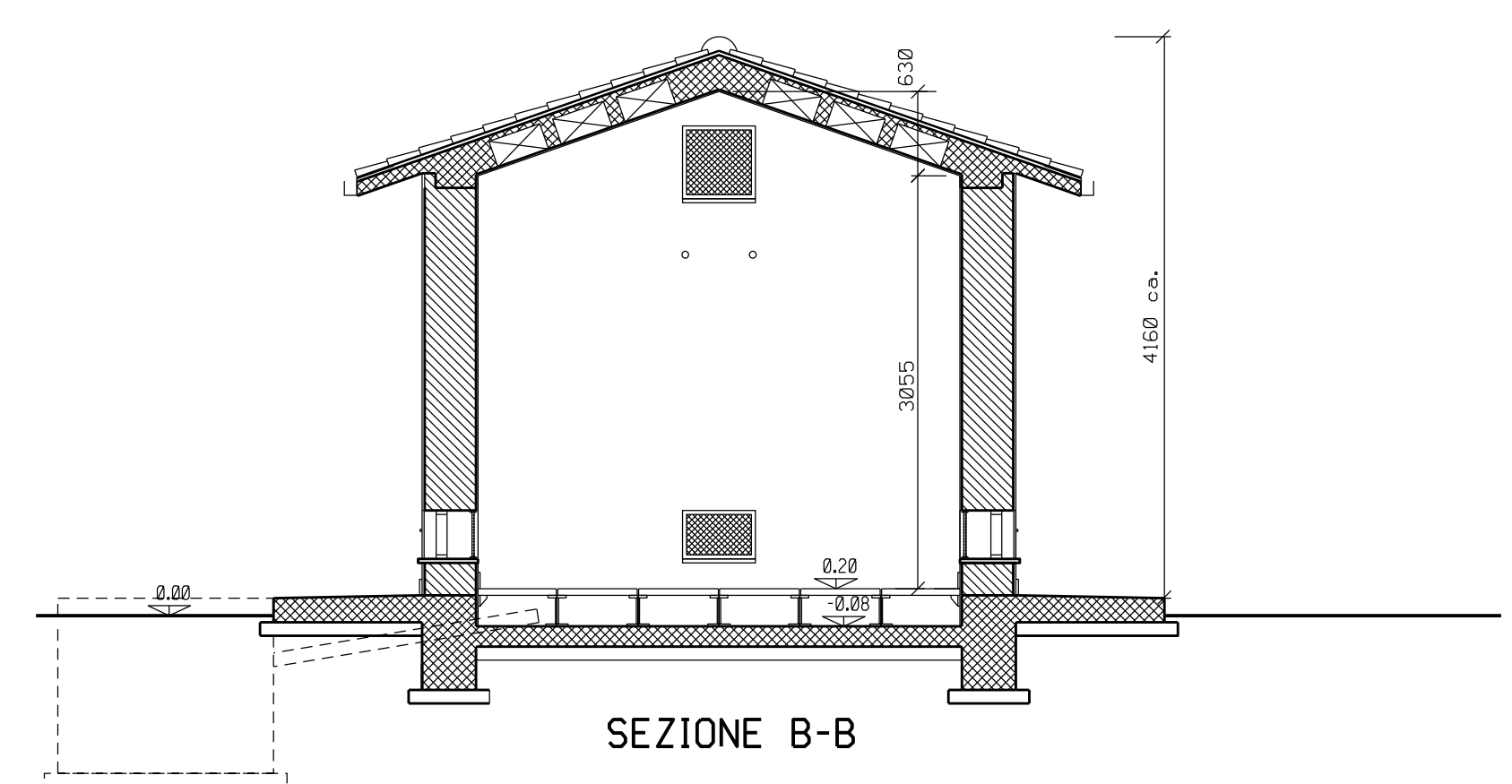
ABACO SERRAMENTI



PROSPETTO *A*



PROSPETTO *B*

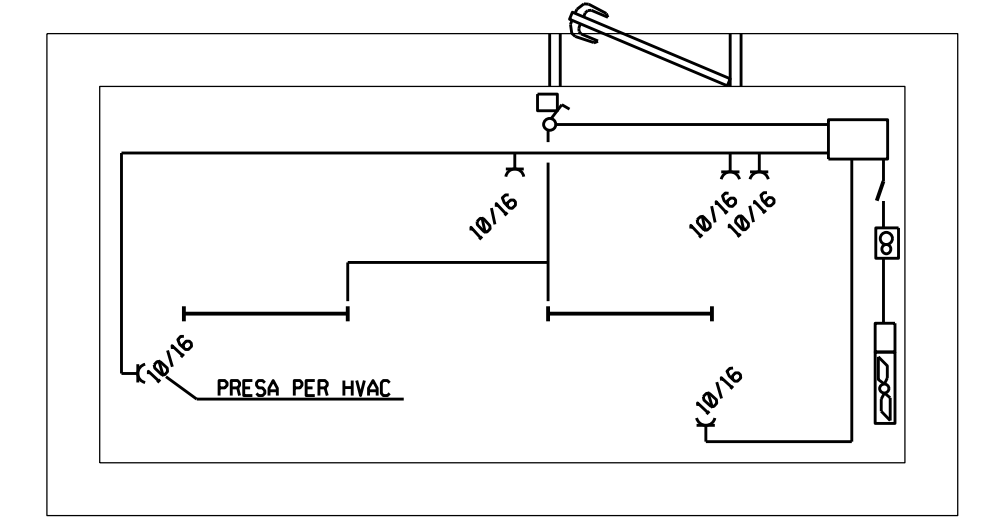


SEZIONE B-B

NOTE

- LE DIMENSIONI SONO INDICATE IN mm, LE QUOTE IN ELEVAZIONE IN m
- LA QUOTA 0.00 CORRISPONDE ALLA QUOTA IMPIANTO
- PER AGEVOLARE IL FLUSSO DELL'ACQUA PIOVANA LE SOGLIE DELLE APERTURE SARANNO LEGGERMENTE INCLINATE VERSO L'ESTERNO

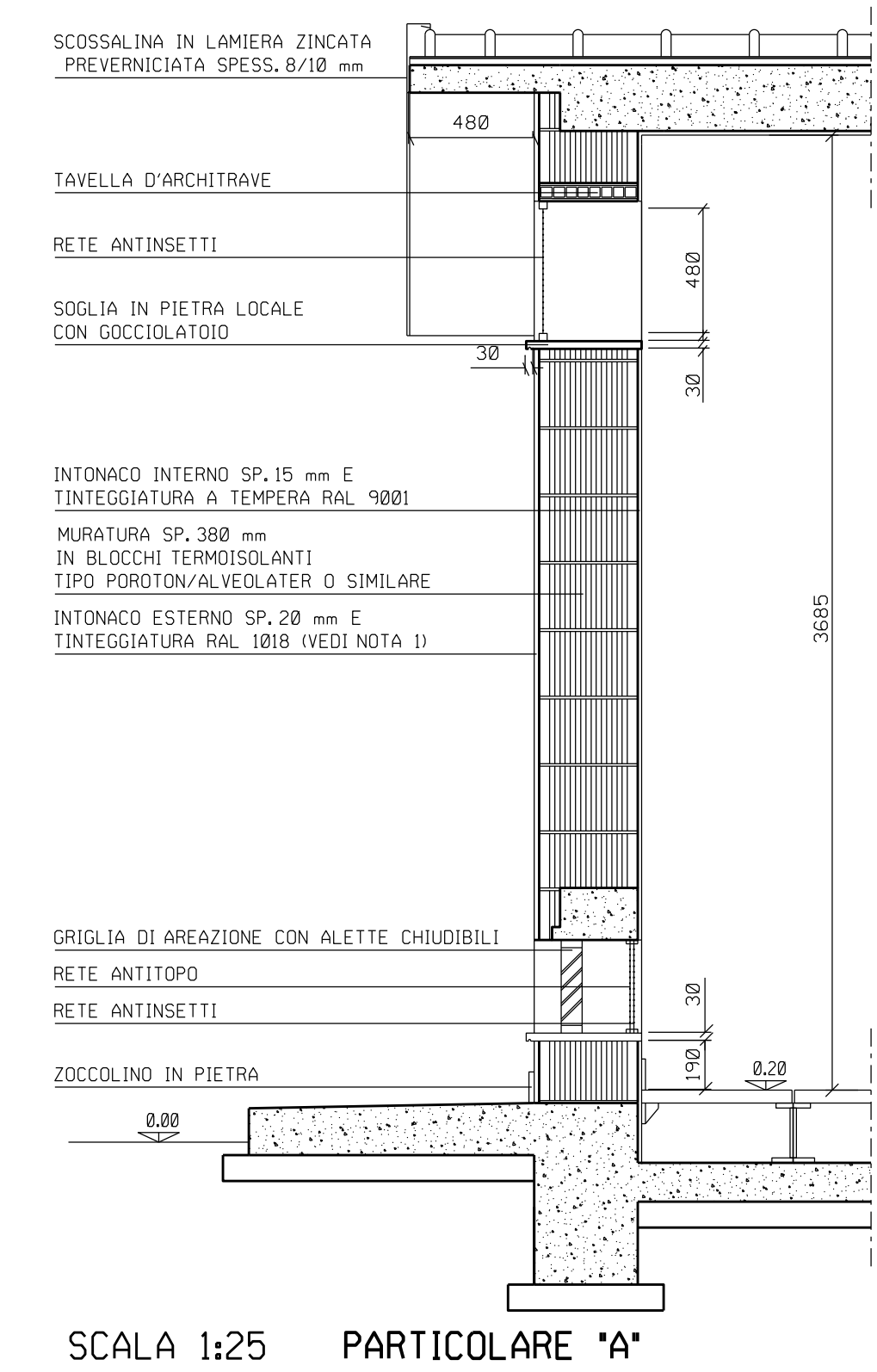
• LA DIMENSIONE DELLA MURATURA E DEL CORDOLO DI FONDAZIONE PUO' VARIARE IN FUNZIONE DELLO SPESSORE DEL RIVESTIMENTO IN PIETRA LOCALE



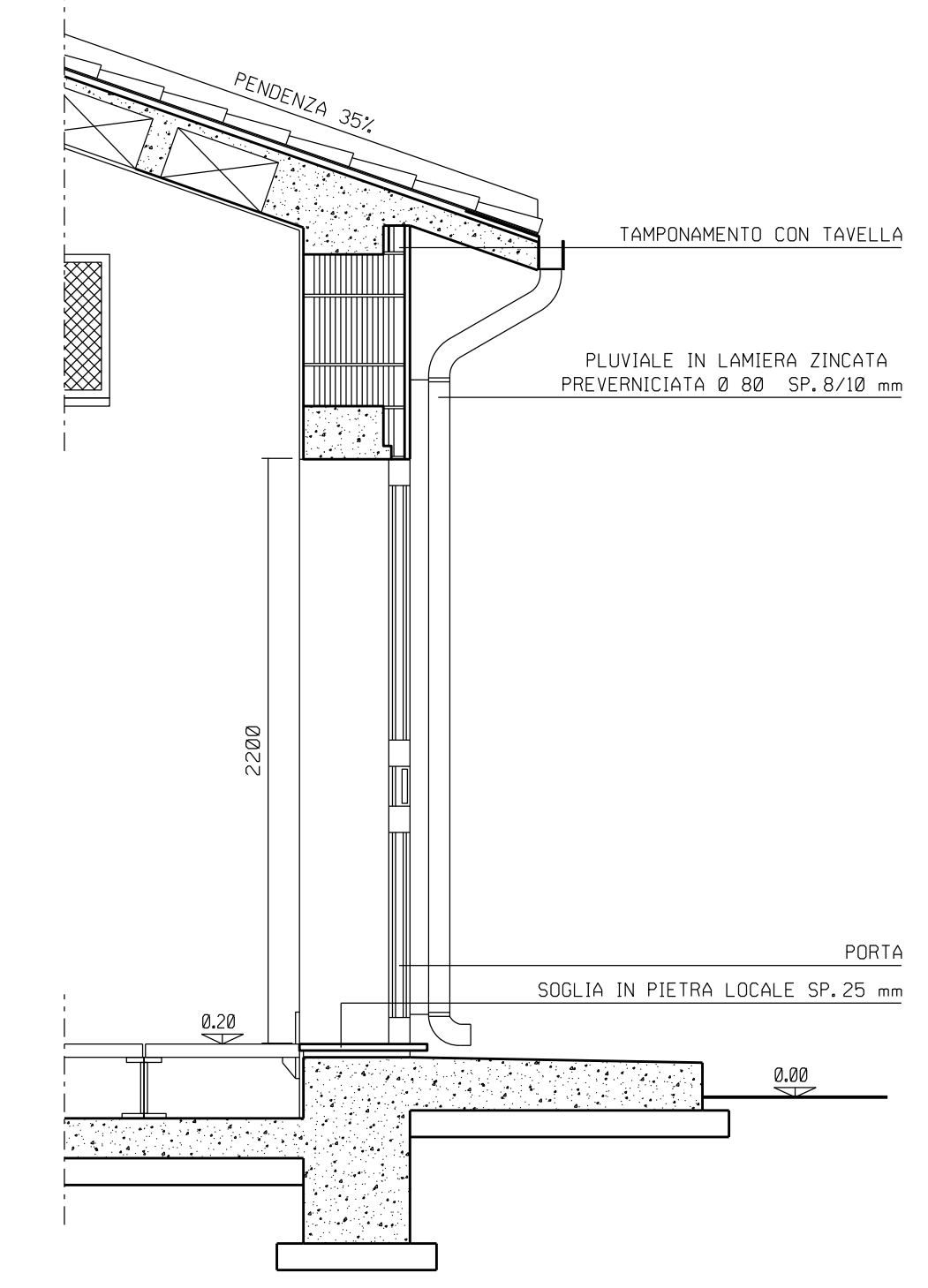
PIANTA IMPIANTO ELETTRICO

	Lampada Fluorescente 50 W
	Scatola di derivazione
	Microinterruttore
	Interruttore unipolare illuminazione
	10/16 Presa 2P+T (10+16A)
	Termostato ambiente
	Aspiratore per espulsore 230 Vac
	Teleruttore per comando espulsore

LEGENDA IMPIANTO ELETTRICO

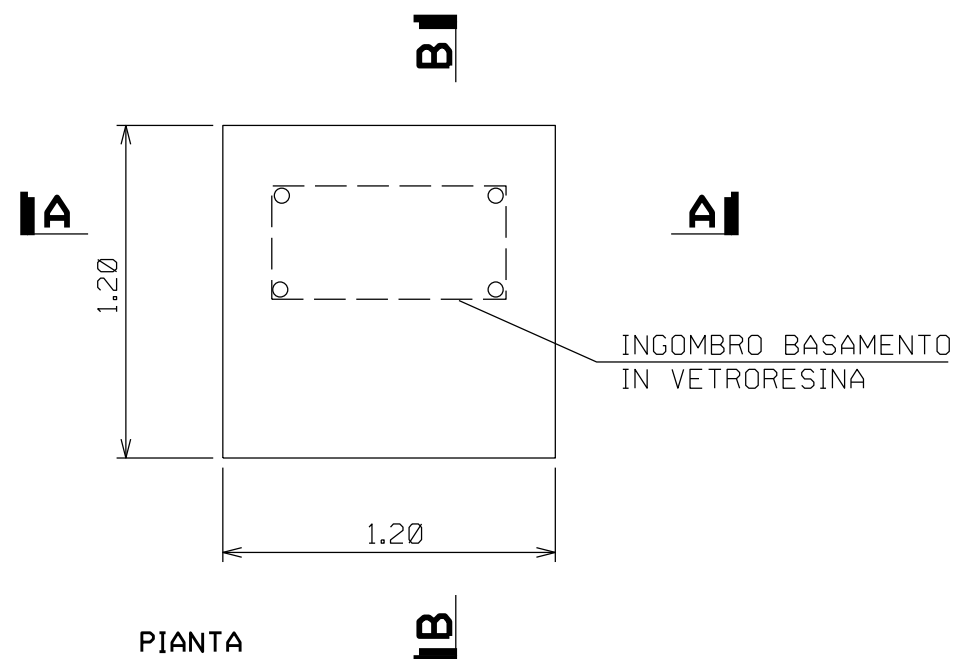
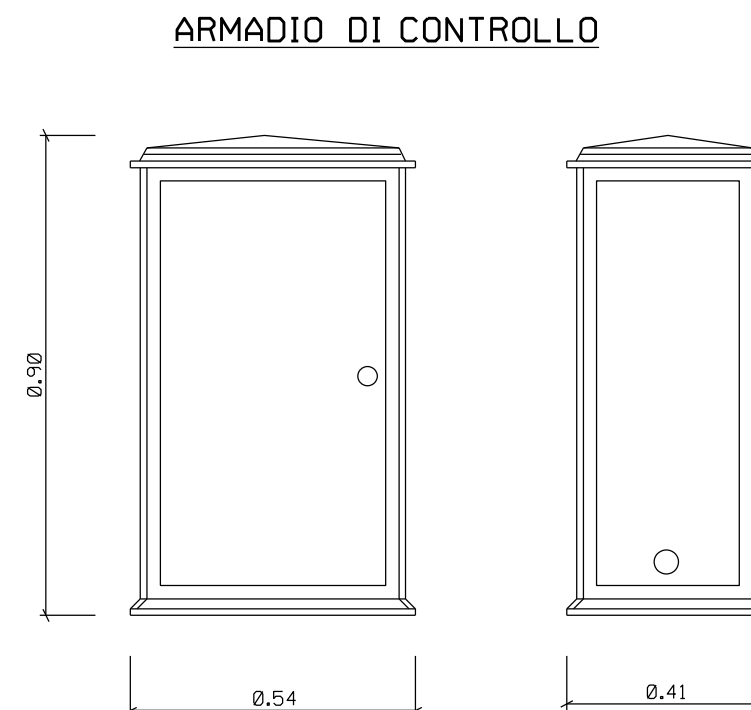
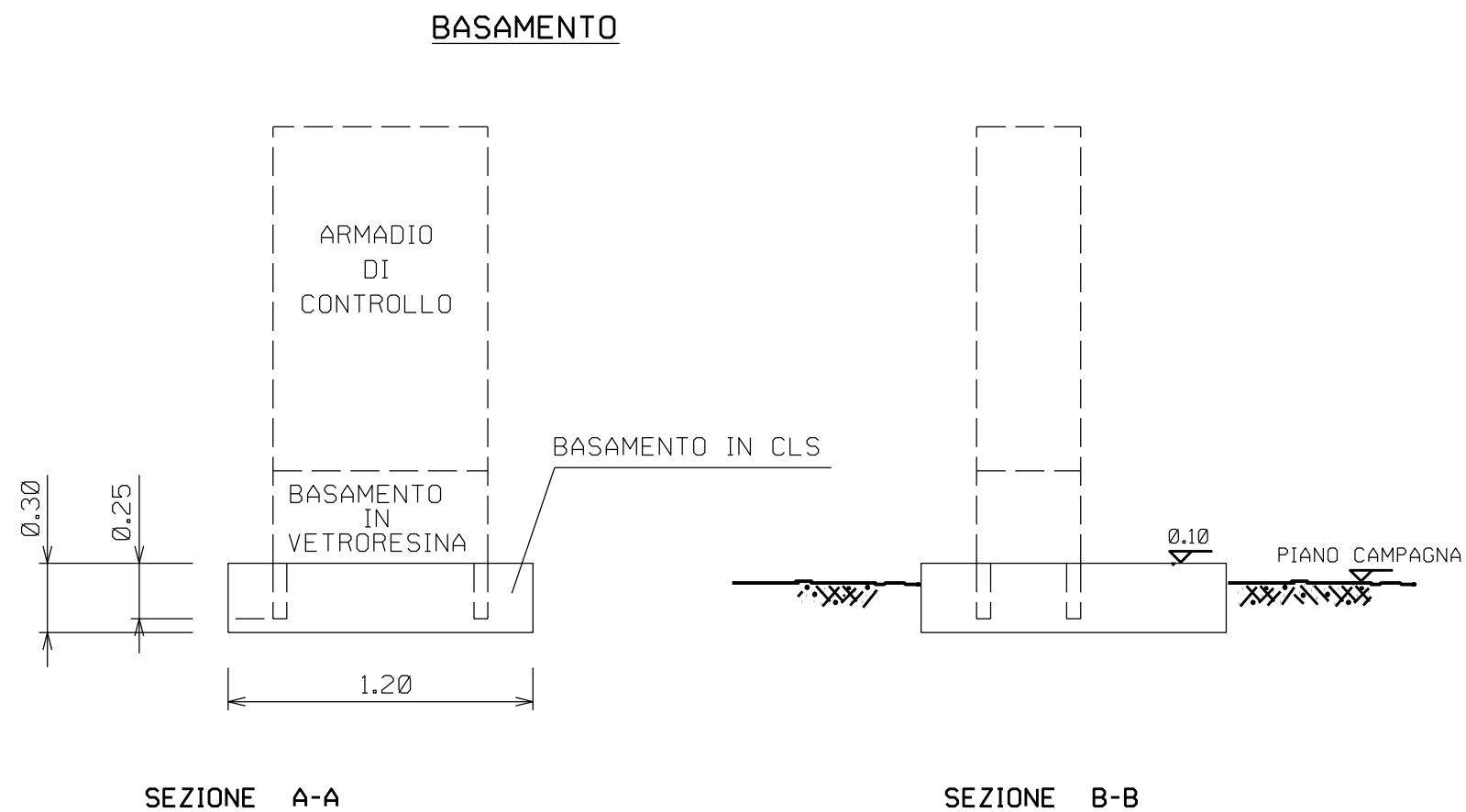


SCALA 1:25 PARTICOLARE *A*



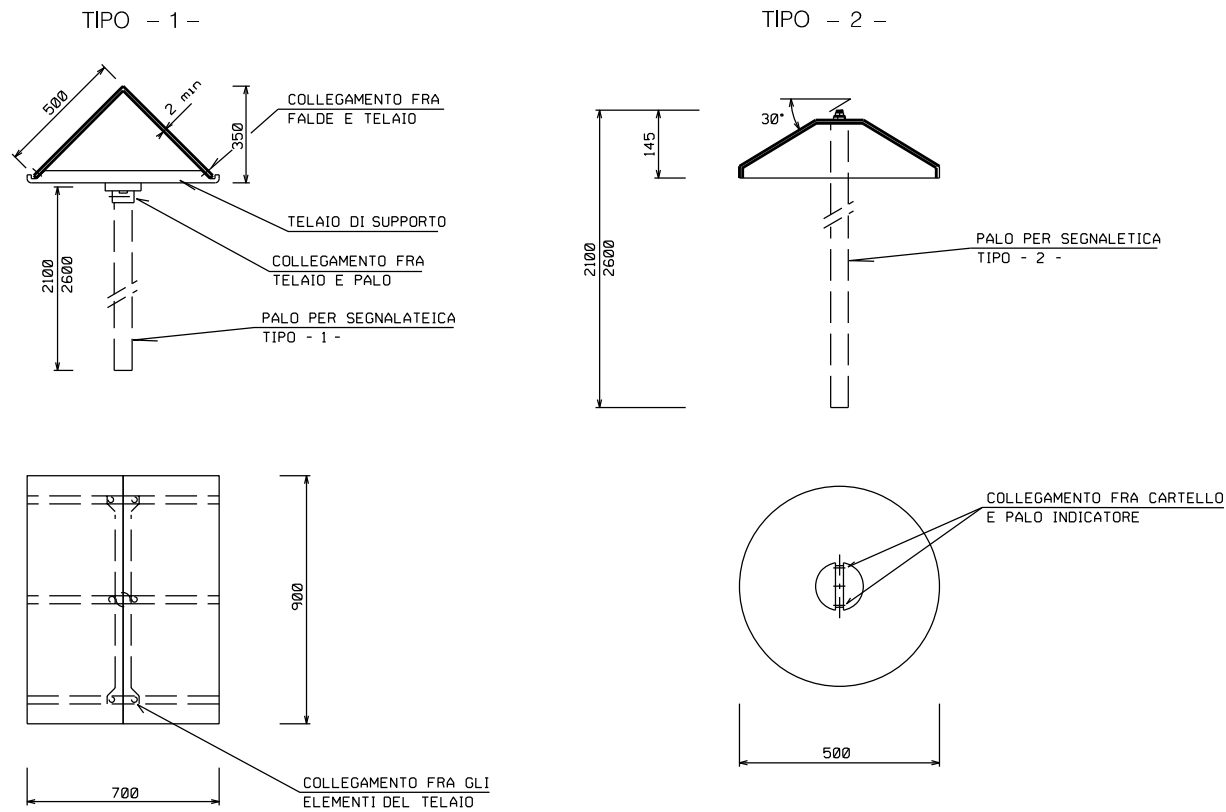
PART. IN CORRISPONDENZA DELLA PORTA
SCALA 1:25

0	12/11/19	EMISSIONE	CLEMENTI A.	BATTISTI	LUMINARI
INDICE	DATA	REVISIONI	ELABORATO	VERIFICATO	APPROVATO
Proprietario		Progettista		Dis.	ST-710
Metanodotti:	Realizzazione nuovo impianto di riduzione tipo HPRS-100 nei pressi della Centrale di compressione esistente di Tarsia in Comune di Tarsia (CS)				Comm. NR/18067 C.T.
EDIFICIO USO TELECOMANDO E TELEMISURE TIPO "B4" (IN CEMENTO ARMATO) ARCHITETTONICO - CASSERIE ARMATURA	Sostituisce il				Scala
Il presente disegno e' di proprieta' aziendale - La societa' tutelera' i propri diritti a termine di legge.					

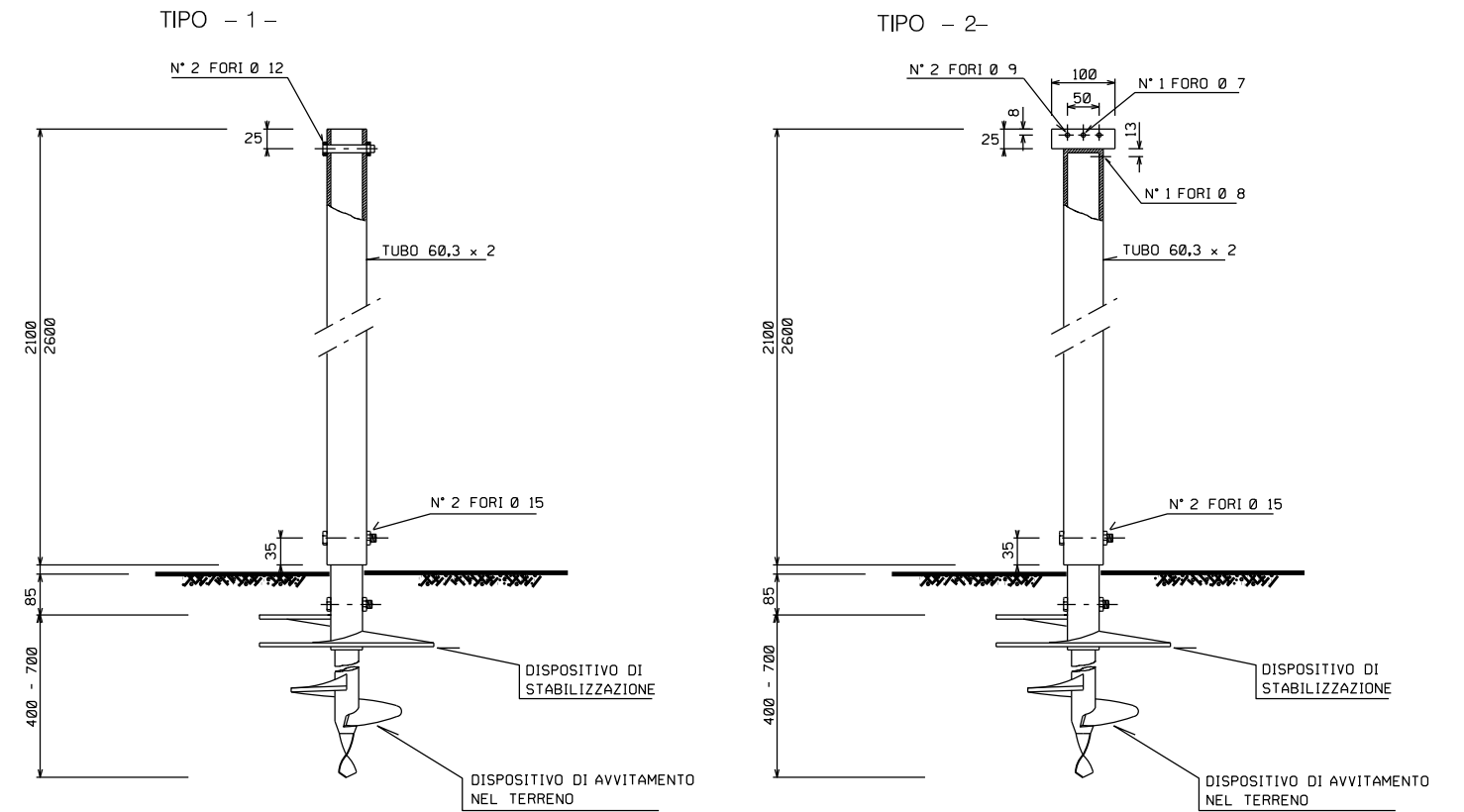


0	12/11/19	EMISSIONE	CLEMENTIA.	BATTISTI	LUMINARI
INDICE	DATA	REVISIONI	ELABORATO	VERIFICATO	APPROVATO
Proprietario 		Progettista 		Dis. ST-711	
Metanodotti: Realizzazione nuovo impianto di riduzione tipo HPRS-100 nei pressi della Centrale di compressione esistente di Tarsia in Comune di Tarsia (CS)			Comm. NR/18067 C.T.		
			INDICE 0		
			Scala		
ARMADIO DI CONTROLLO IN VETRORESINA			Sostituisce il Sostituito dal		

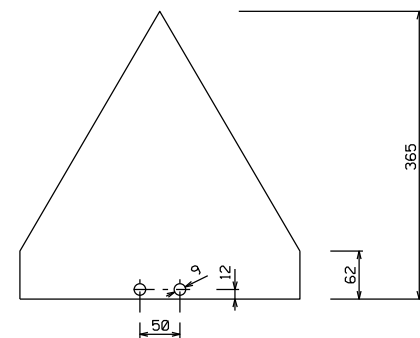
CARTELLO SEGNALETORE PER VIGILANZA AEREA



PALI PER CARTELLI SEGNALETORI

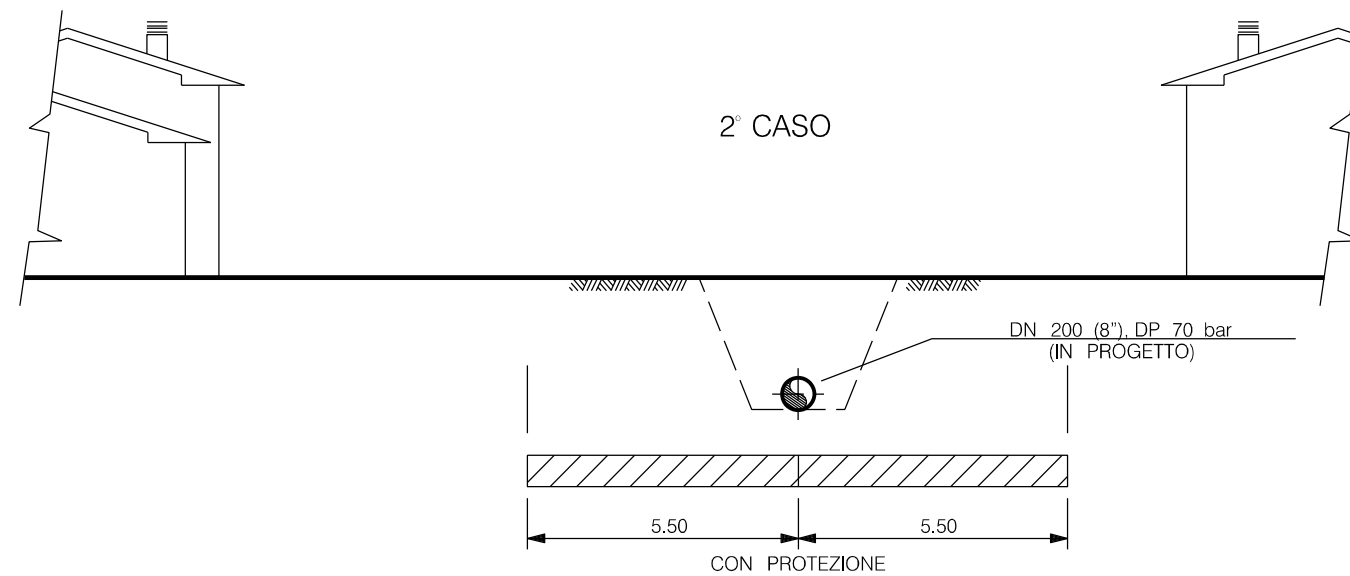
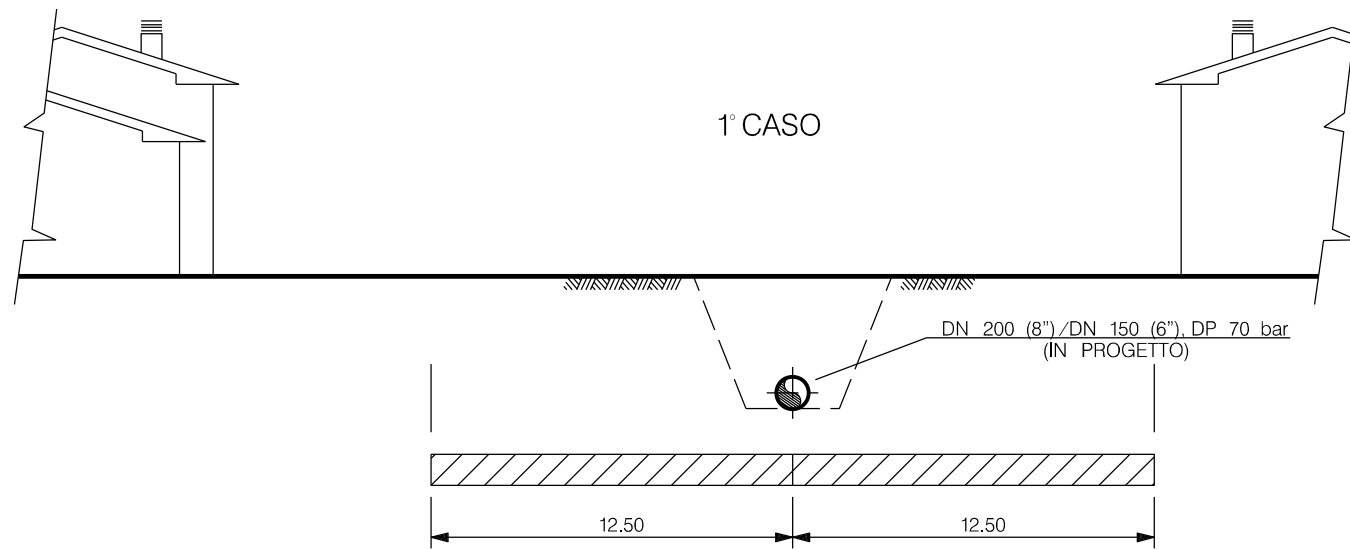


CARTELLO SEGNALETORE DI LINEA



LE MISURE SONO ESPRESSE IN MILLIMETRI

0	12/11/19	EMISSIONE	CLEMENTIA.	BATTISTI	LUMINARI
INDICE	DATA	REVISIONI	ELABORATO	VERIFICATO	APPROVATO
Proprietario 		Progettista 		Dis. ST-712	
Metanodotti: Realizzazione nuovo impianto di riduzione tipo HPRS-100 nei pressi della Centrale di compressione esistente di Tarsia in Comune di Tarsia (CS)			Comm. NR/18067 C.T.		
			INDICE 0		
			Scala		
CARTELLO SEGNALETORE			Sostituisce il Sostituito dal		



- FASCIA DI SERVITU'
- FASCIA DI SERVITU' ESISTENTE
- FASCIA DI SERVITU' DA AGGIUNGERE A QUELLA ESISTENTE

LE MISURE SONO ESPRESSE IN MILLIMETRI

0	12/11/19	EMISSIONE	CLEMENTIA.	BATTISTI	LUMINARI			
INDICE	DATA	R E V I S I O N I			APPROVATO			
Proprietario		Progettista		Dis.				
				ST-715				
Metanodotti:			Comm. NR/18067					
Realizzazione nuovo impianto di riduzione tipo HPRS-100 nei pressi della Centrale di compressione esistente di Tarsia in Comune di Tarsia (CS)			C.T.					
			INDICE	0				
			Scala					
FASCE DI SERVITU'			Sostituisce il					
			Sostituito dal					