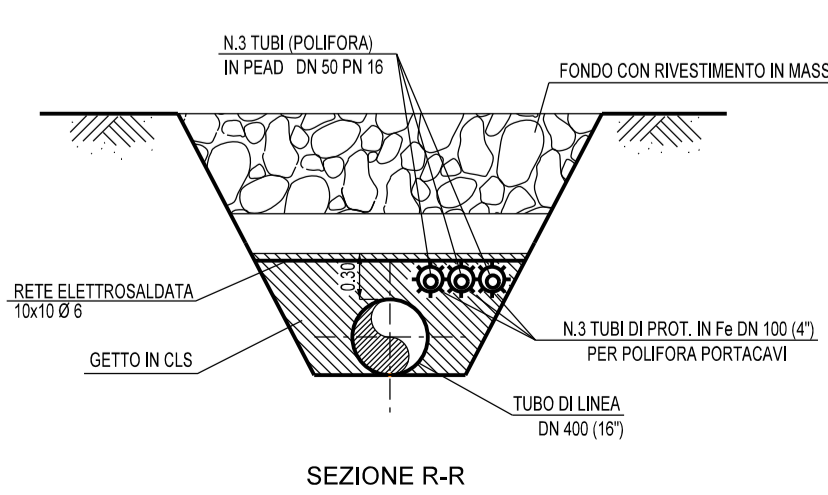
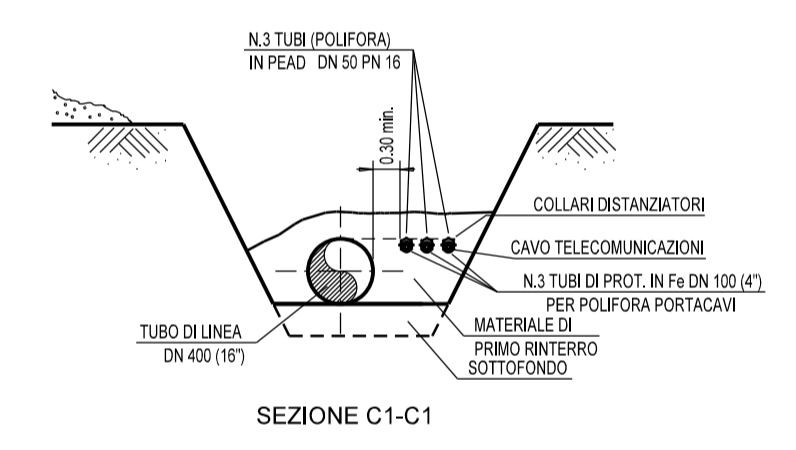
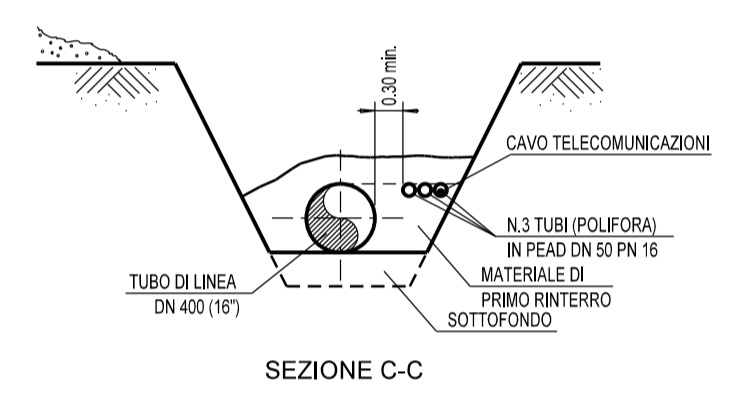
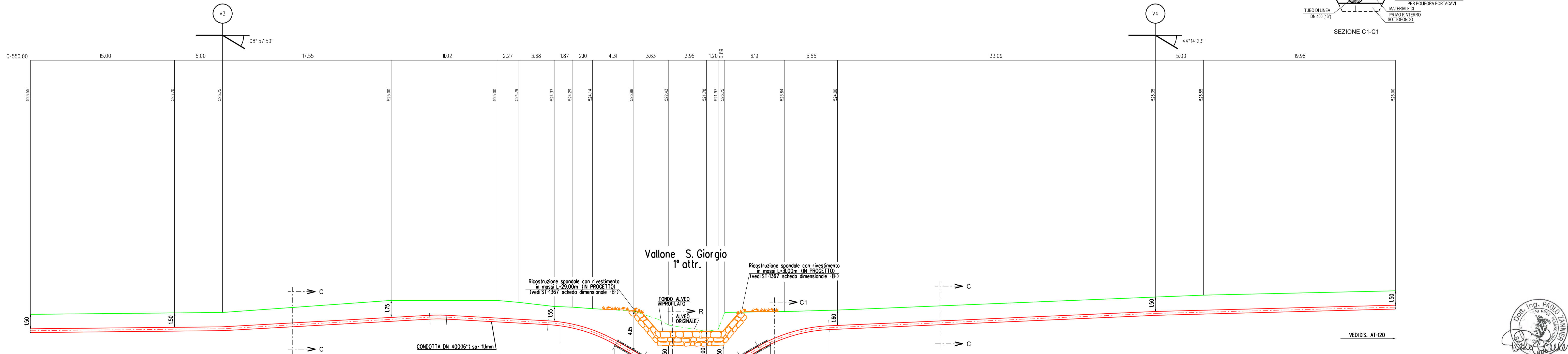


COROGRAFIA 1:10000
C.T.R. F. 622050

PIANO QUOTATO scala 1:500



SEZIONE A - B scala 1:200

NOTA :
PRIMA DI PROCEDERE CON L'ESECUZIONE DEGLI SCAVI DEL METANODOTTO E' NECESSARIO ACCERTARE L'ESATTA UBICAZIONE PLANO-ALTIMETRICA DI TUTTI I SERVIZI INTERRATI INTERFERENTI
L'INDAGINE ANDRA' SVOLTA MEDIANTE L'ESECUZIONE DI SAGGI A MANO ED ALLA PRESENZA DI RAPPRESENTANTI DELL'ENTE PROPRIETARIO

00	18-03-20	EMMISSIONE	CASAGRANDE	DIRUSCO	PEDINI
INDICE	DATA	REVISIONI	ELABORATO	VERIFICATO	APPROVATO
			Dis. AT-120		
			Fg. 1 di 1		
			Comm. NR/19188		
			Indice		
			Scala 1:200 1:500		
			Sostituisce il		
			Sostituito dal		
Rifacimento Metanodotto Gagliano - T. Imerese DN 400 (16") / DN 300 (12"), DP 75 bar FASE 2 ATTRAVERSAMENTO "VALLONE S. GIORGIO" 1° ATTR. INTERVENTO 4 - Progr. Km. 12+200					

