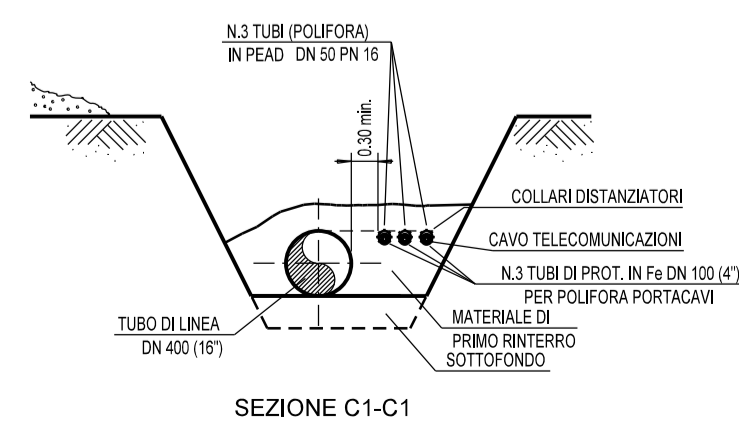
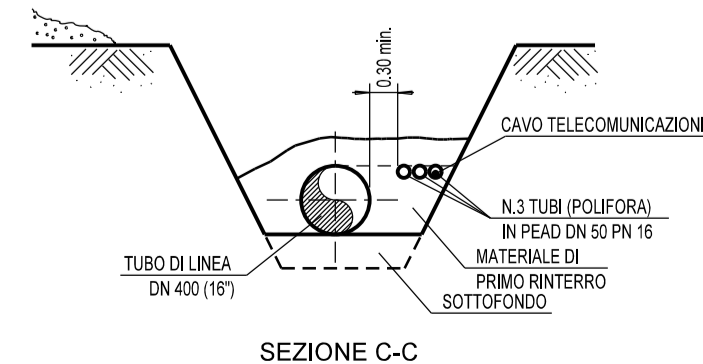
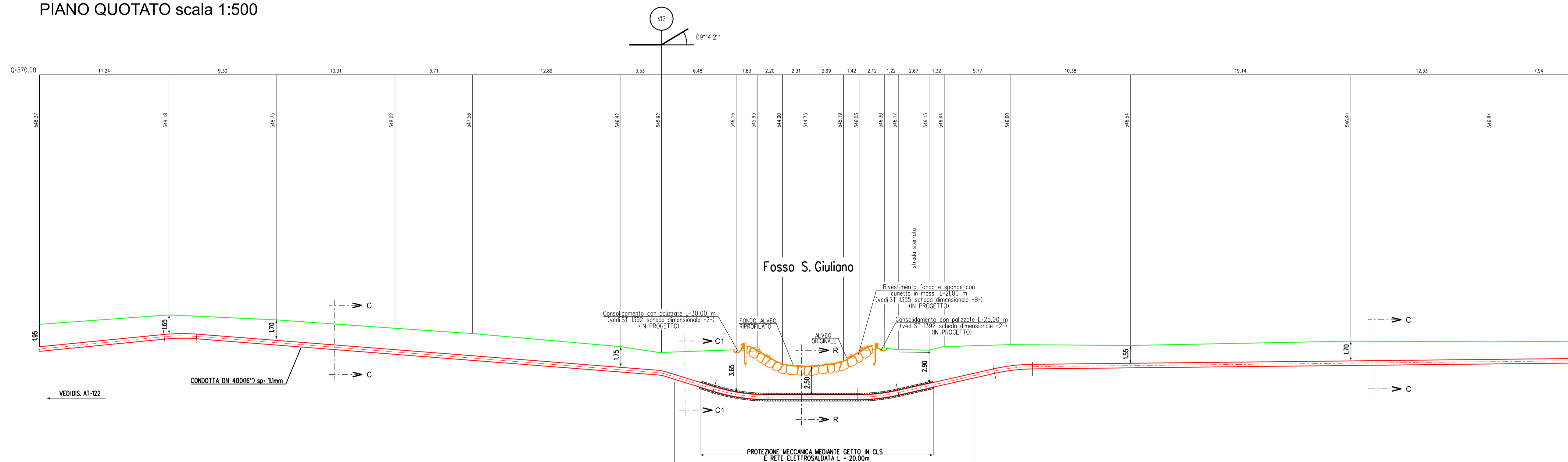
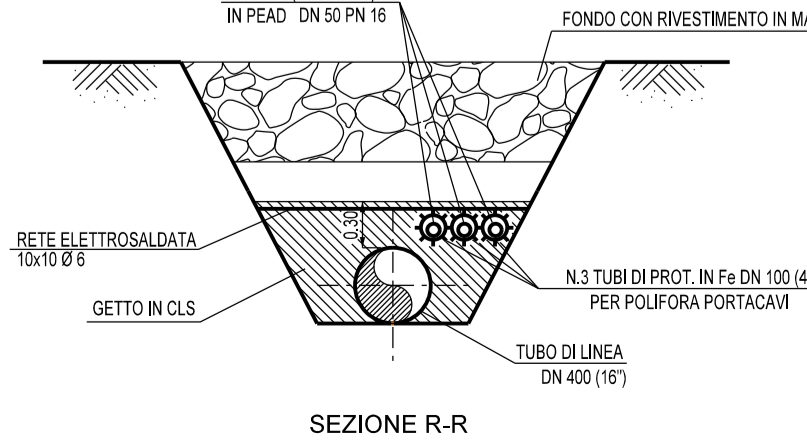


COROGRAFIA 1:10000
C.T.R. F. 622050

PIANO QUOTATO scala 1:500



SEZIONE A - B scala 1:200



NOTA :
PRIMA DI PROCEDERE CON L'ESECUZIONE DEGLI SCAVI DEL METANODOTTO E' NECESSARIO ACCERTARE L'ESATTA UBICAZIONE PLANO-ALTIMETRICA DI TUTTI I SERVIZI INTERRATI INTERFERENTI
L'INDAGINE ANDRA' SVOLTA MEDIANTE L'ESECUZIONE DI SAGGI A MANO ED ALLA PRESENZA DI RAPPRESENTANTI DELL'ENTE PROPRIETARIO



00	18-03-20	EMISSIONE	CASAGRANDE	DI RUSCIO	PEDINI
INDICE	DATA	REVISIONI	ELABORATO	VERIFICATO	APPROVATO
			Dis. AT-123		
			Fig. 1 di 1		
			Comm. NR/19188		
			Scala 1:200 1:500		
			Sostituisce il		
			Sostituito dal		
Rifacimento Metanodotto Gagliano - T. Imerese DN 400 (16") / DN 300 (12"), DP 75 bar FASE 2 ATTRAVERSAMENTO "FOSSO S. GIULIANO" INTERVENTO 4 - Progr. Km. 13+355					
N. Rif. 03858-PPL-DW-100-0123 - FILE NAME: AT-123_00.dgn					