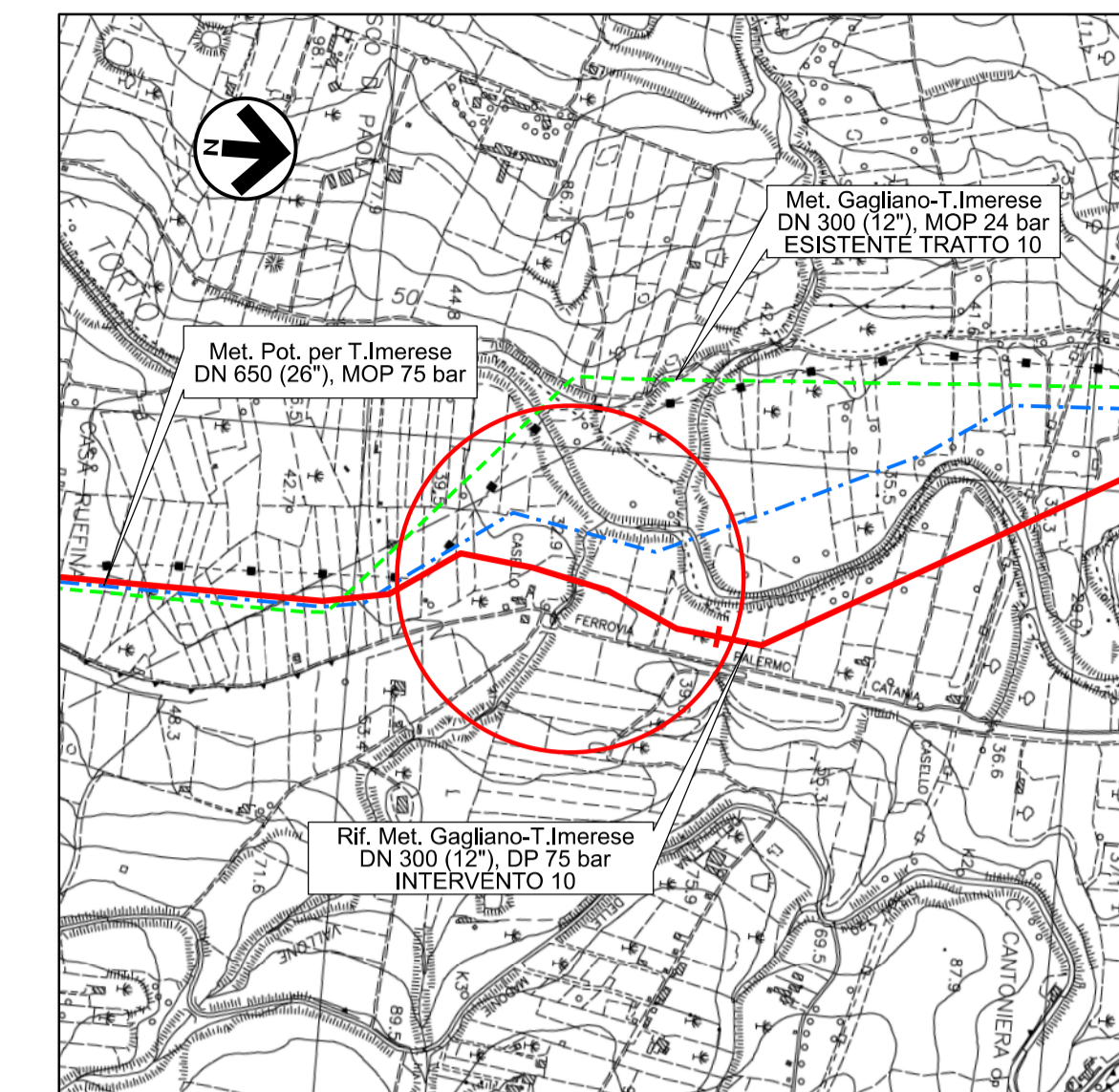
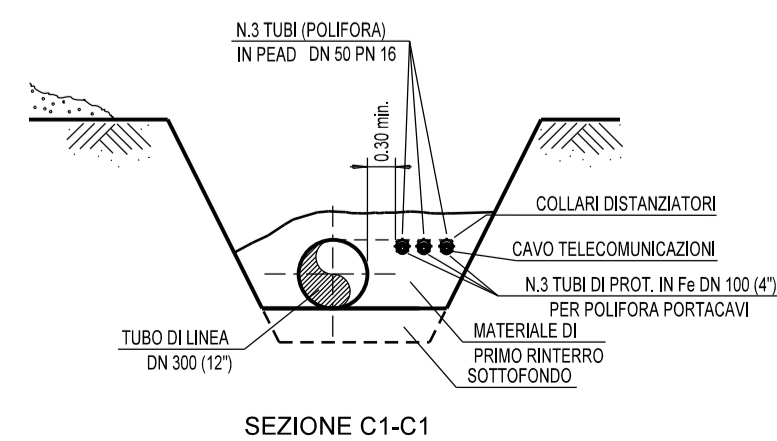
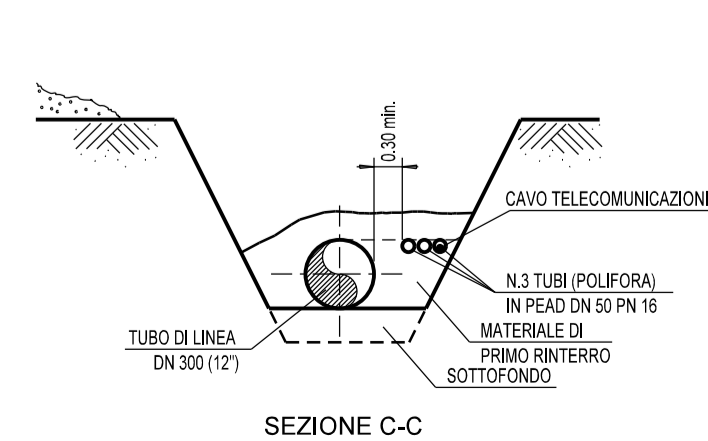
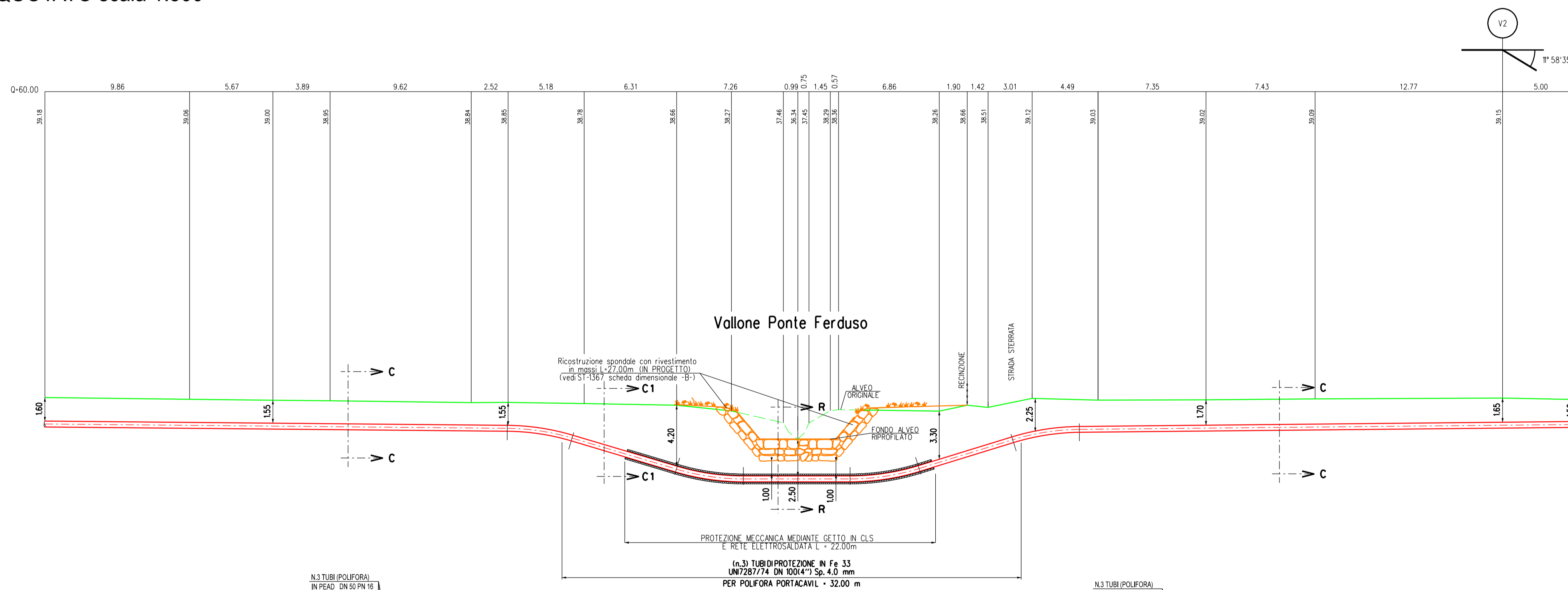


PIANO QUOTATO scala 1:500

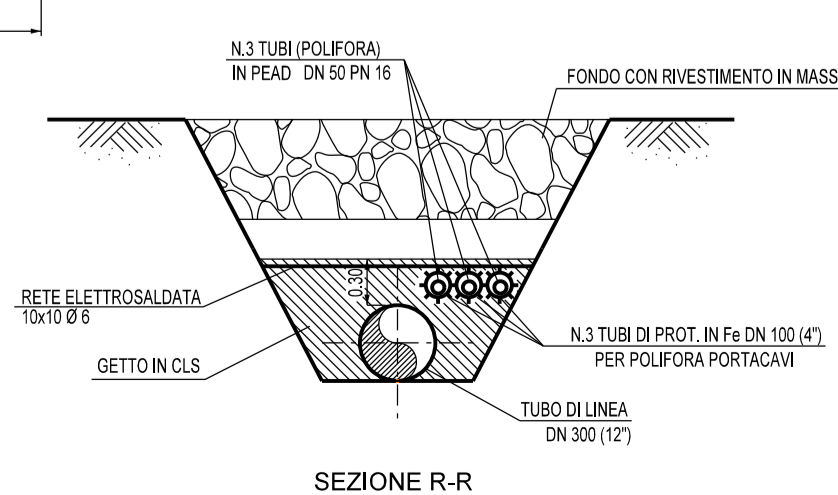


COROGRAFIA 1:10000

C.T.R. F. 609060



SEZIONE A - B scala 1:200



SEZIONE R - R

NOTA :
PRIMA DI PROCEDERE CON L'ESECUZIONE DEGLI SCAVI DEL METANODOTTO E' NECESSARIO ACCERTARE L'ESATTA UBICAZIONE PLANO-ALTIMETRICA DI TUTTI I SERVIZI INTERRATI INTERFERENTI.
L'INDAGINE ANDRA' SVOLTA MEDIANTE L'ESECUZIONE DI SAGGI A MANO ED ALLA PRESENZA DI RAPPRESENTANTI DELL'ENTE PROPRIETARIO

DOCUMENTO DI PROPRIETA' Snam Rete Gas. LA SOCIETA' TUTELA I PROPRI DIRITTI IN SEDE CIVILE E PENALE A TERMINI DI LEGGE.



INDICE	DATA	EMMISSIONE	REVISIONI	CASAGRANDE	DIRUSCIO	PEDINI
00	18-03-20	EMMISSIONE				
				Dis.	AT-133	
				Fg.	1 di 1	
				Comm.	NR/19188	
				INDICE	00	
				Scala	1:200 1:500	
				Sostituito da	II	
				Sostituito da	del	
Rifacimento Metanodotto Gagliano - T. Imerese DN 400 (16") / DN 300 (12"), DP 75 bar FASE 2 ATTRaversamento "VALLONE PONTE FERDUSO" INTERVENTO 10 - Progr. Km. 1+785						