



00	18.03.20	FACCHINI	ANTOGNOLI	PEDINI
INDICE	DATA	DISEGN.	CONTR.	APPROV.

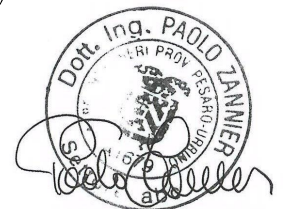
**Rifacimento Metanodotto Gagliano - T. Imerese  
DN 400 (16") / DN 300 (12"), DP 75 bar**

Dis.	<b>ST-1299</b>				Foglio
Comm.	<b>NR/19188</b>				<b>1</b>
Revisioni	00				di 2

**FASE 2**

## DISEGNI STANDARD DI PROGETTO

- ST-1300 Area di passaggio (n.6 fogli)
- ST-1301 Sezione tipo dello scavo, del rinterro e del letto di posa (sottofondo, rinfilco e copertura)
- ST-1302 Segnalazione condotte esistenti
- ST-1303 Cavo telecomunicazioni – condizioni di posa
- ST-1304 Parallelismo con condotte, fognature, servizi assimilabili, strade statali e provinciali (n.2 fogli)
- ST-1305 Cunicolo in calcestruzzo con armatura realizzato in opera su canaletta sagomata in plastica (n. 2 fogli)
- ST-1306 Segnaletica per gasdotti e drenaggi (n.3 fogli)
- ST-1308 Armadio di controllo in vetroresina
- ST-1311 Edificio uso telecontrollo e telecomando tipo B5 (n.2 fogli)
- ST-1313 Tubo di protezione e particolari di montaggio tubo di sfianto
- ST-1314 Strada di accesso
- ST-1316 Definizione e classificazione delle strade
- ST-1317 Attr. tipo di autostrade e strade ad esse assimilabili (categoria A)
- ST-1318 Attr. tipo di tangenziali, strade statali, provinciali e comunali (categoria B)
- ST-1319 Attr. tipo di strade statali, provinciali e comunali (categoria "C", "D", "E", "F") (n.2 fogli)
- ST-1320 Attraversamento corsi d'acqua principali (fiumi, torrenti)
- ST-1321 Attraversamento tipo corsi d'acqua minori (fossi, scoline)
- ST-1322 Attraversamento acquedotti metallici (escluso per irrigazione)
- ST-1323 Attraversamento tipo di acquedotti metallici per irrigazione
- ST-1324 Attraversamento tipo di cavi elettrici o telecomunicazioni in contenitori per cavi
- ST-1325 Attraversamento tipo di cavi elettrici o telecomunicazioni privi di contenitore
- ST-1326 Attr. tipo di gasdotti, oledotti, condotte di trasporto GPL, GNL, gas pericolosi (n.2 fogli)
- ST-1327 Attraversamento tipo di fognature e canali coperti per una lunghezza  $\geq 30m$
- ST-1328 Transito trasversale su condotte esistenti
- ST-1329 Appesantimento in gunite
- ST-1330 Lastrone in cemento armato
- ST-1331 Microtunnel in C.A.
- ST-1332 Terra Rinforzata
- ST-1333 Diaframmi o briglie e appoggi in sacchetti
- ST-1334 Soletta di fondazione in C.A.
- ST-1335 Muro cellulare in legname ad una parete
- ST-1336 Muro cellulare in legname a doppia parete
- ST-1337 Muro in pietrame
- ST-1341 Muro in gabbioni a paramento verticale
- ST-1342 Depressione della falda con well point
- ST-1343 Trave di contenimento in c.a.
- ST-1344 Muro di contenimento in c.a.
- ST-1345 Paratia di pali trivellati
- ST-1346 Paratia di micropali
- ST-1349 Contenimento delle pareti di scavo con palancole tipo larssen (n.2 fogli)
- ST-1351 Diaframma di protezione
- ST-1352 Regimazione in legname di piccoli corsi d'acqua
- ST-1354 Canaletta in terra e/o pietrame
- ST-1355 Cunetta in massi
- ST-1357 Materassi Metallici



Il presente disegno e' di proprieta' aziendale - La Societa' tutelera' i propri diritti a termine di legge.



00	18.03.20	FACCHINI	ANTOGNOLI	PEDINI
INDICE	DATA	DISEGN.	CONTR.	APPROV.

**Rifacimento Metanodotto Gagliano - T. Imerese**  
**DN 400 (16") / DN 300 (12"), DP 75 bar**

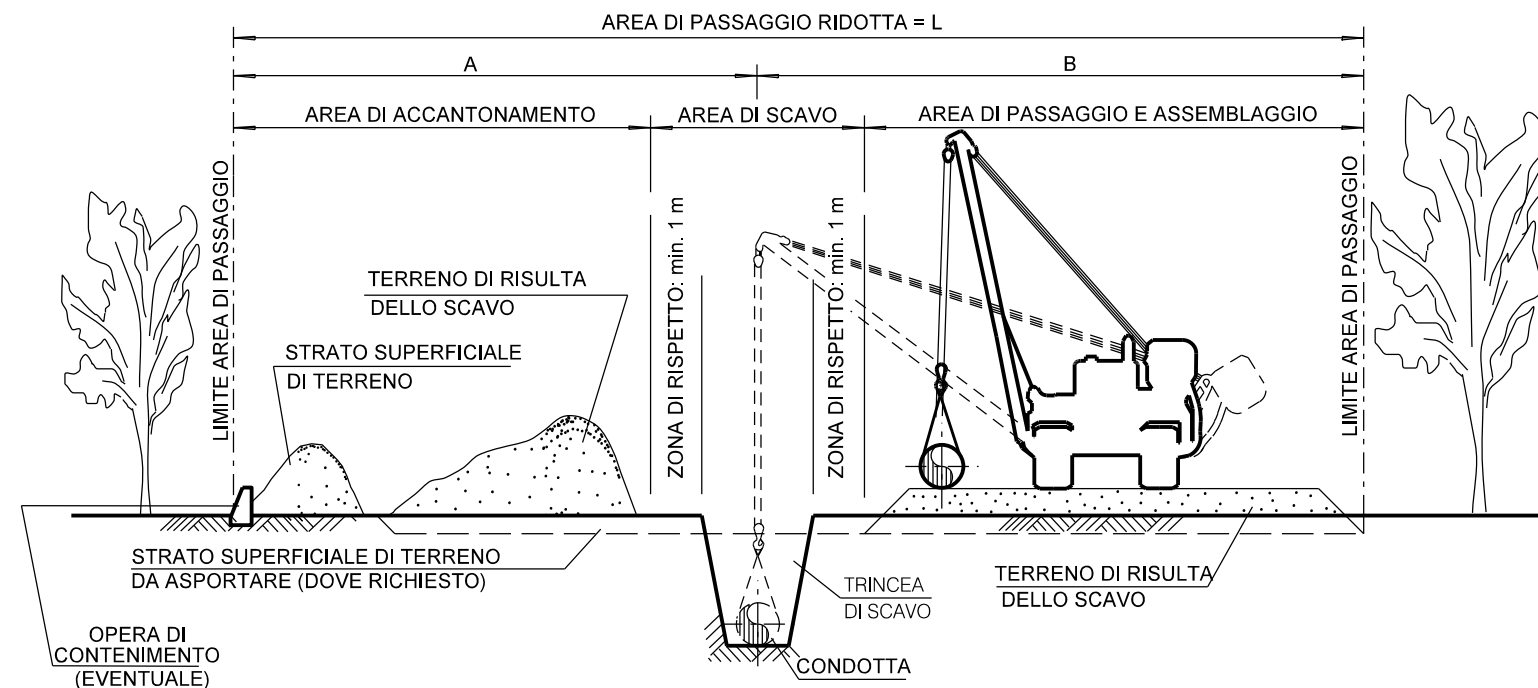
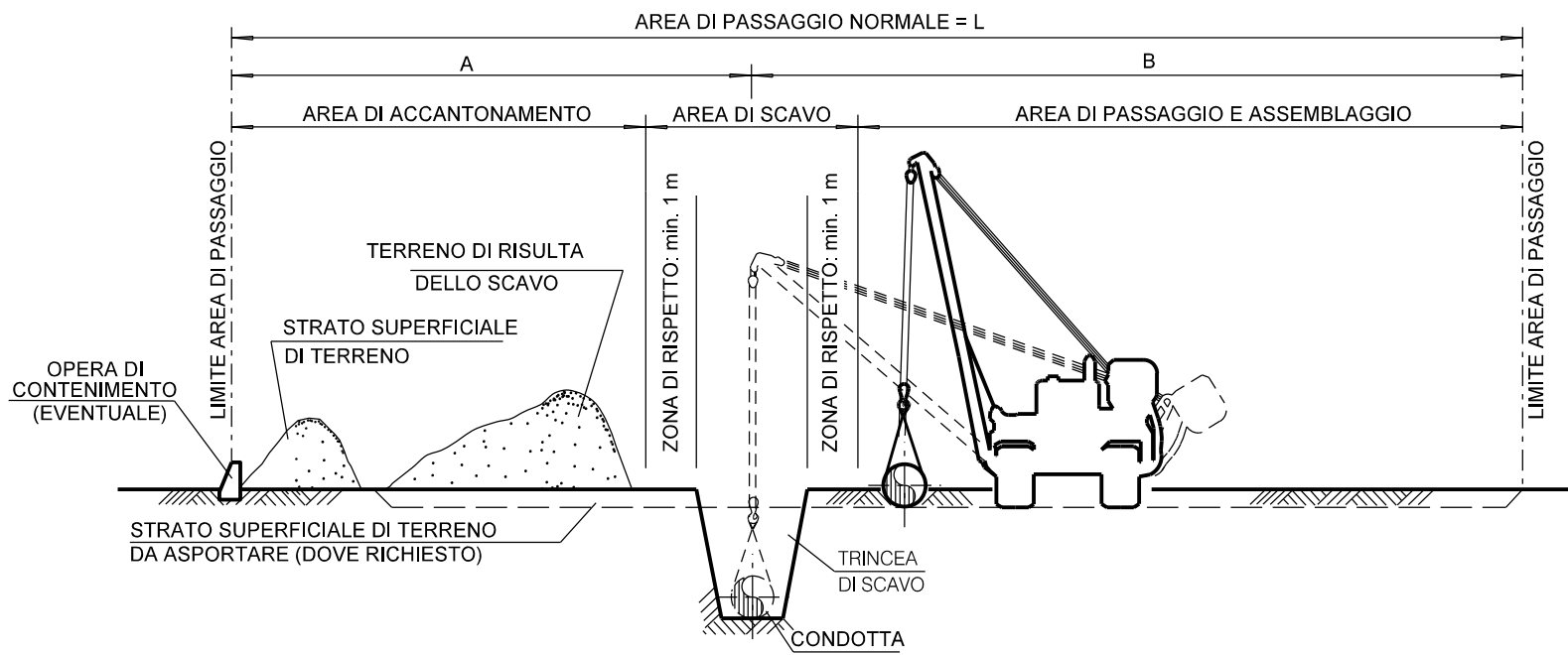
**FASE 2**

Dis.	<b>ST-1299</b>				Foglio
Comm.	<b>NR/19188</b>				<b>2</b>
Revisioni	00				di 2

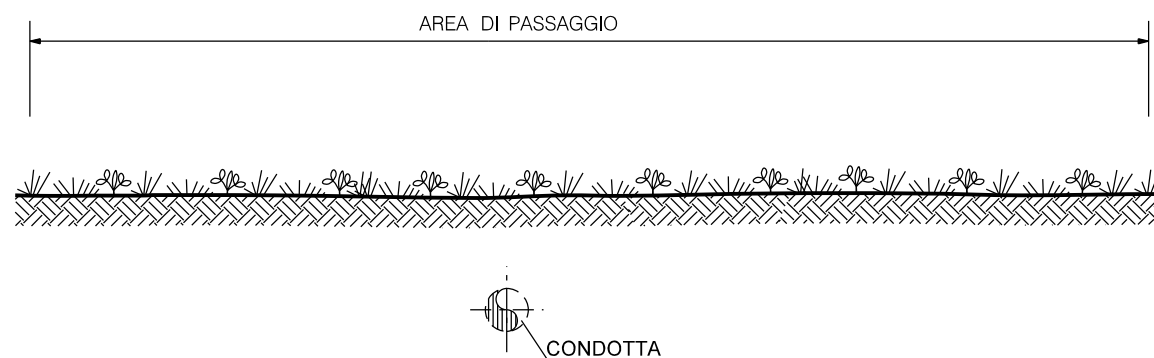
## DISEGNI STANDARD DI PROGETTO

- ST-1358      Regimazione di piccoli corsi d'acqua con elementi prefabbricati in C.A.
- ST-1363      Ricostruzione spondale con gabbioni interrati
- ST-1364      Difesa spondale con scogliera in massi
- ST-1367      Ricostruzione spondale con rivestimento in massi
- ST-1368      Ricostruzione alveo in massi
- ST-1383      Letto di posa drenante
- ST-1384      Trincea drenante sotto condotta
- ST-1385      Trincea drenante (fuori condotta)
- ST-1390      Fascinate
- ST-1391      Vimate
- ST-1392      Palizzate
- ST-1397      Messa a dimora di specie arboree e arbustive
- ST-1398      Recinzioni a gruppo
- ST-1399      Messa a dimora di talee in opere di contenimento o idrauliche



Il presente disegno e' di proprieta' aziendale - La Societa' tutelera' i propri diritti a termine di legge.



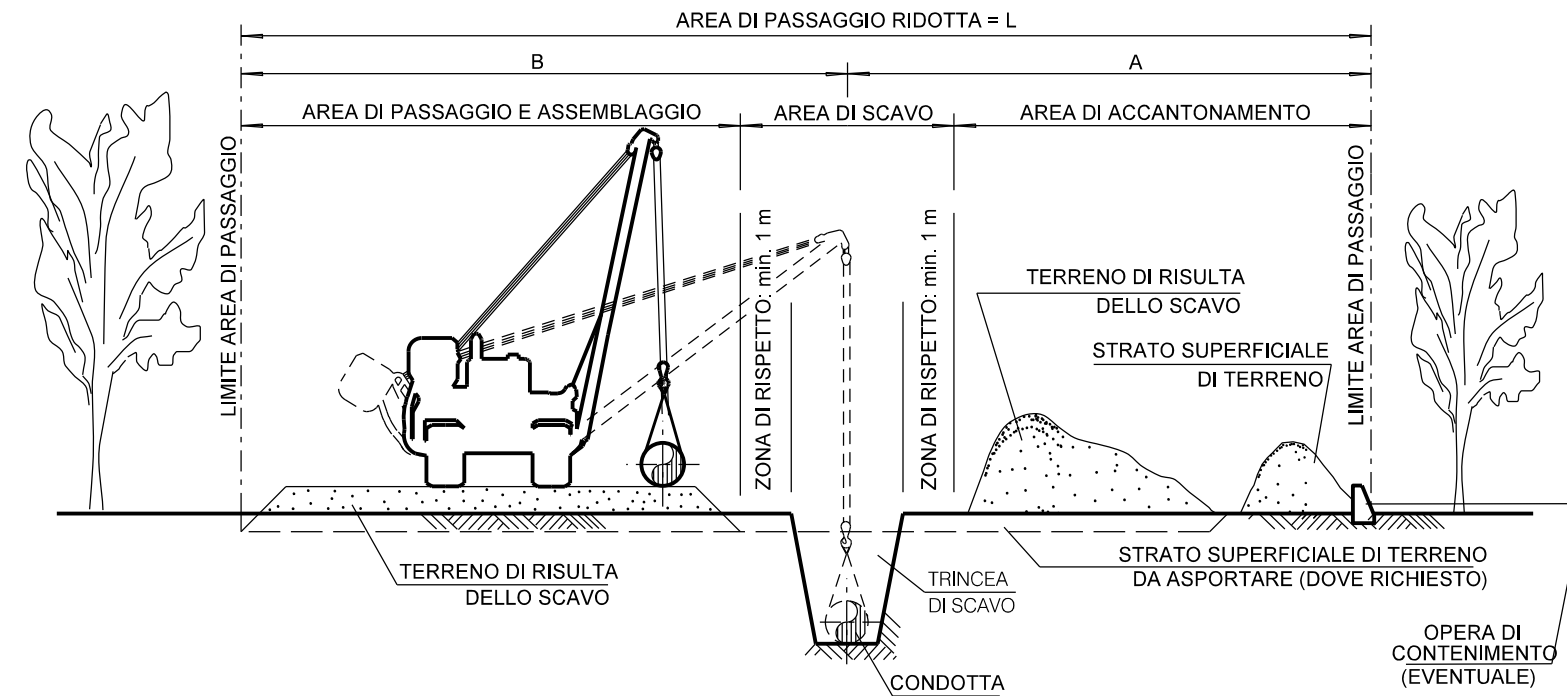
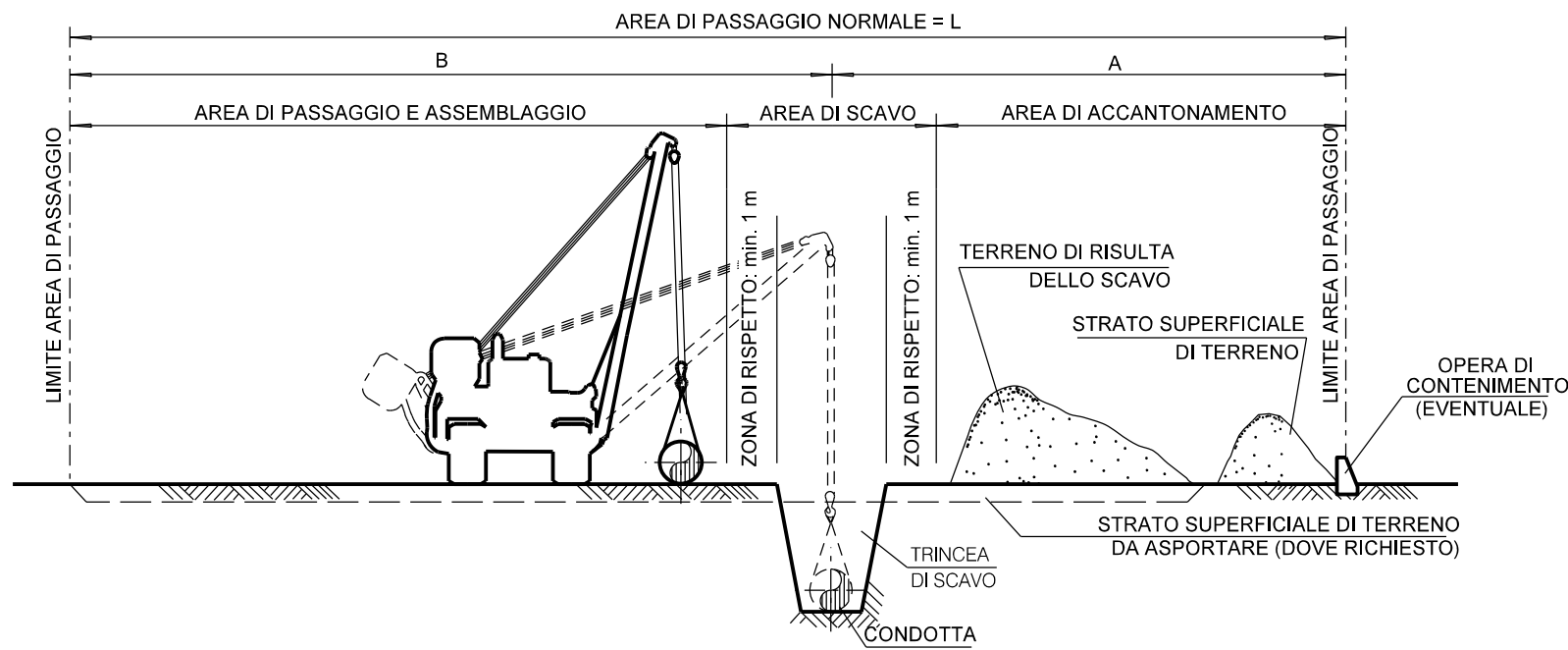
SISTEMAZIONE A LAVORI ULTIMATI



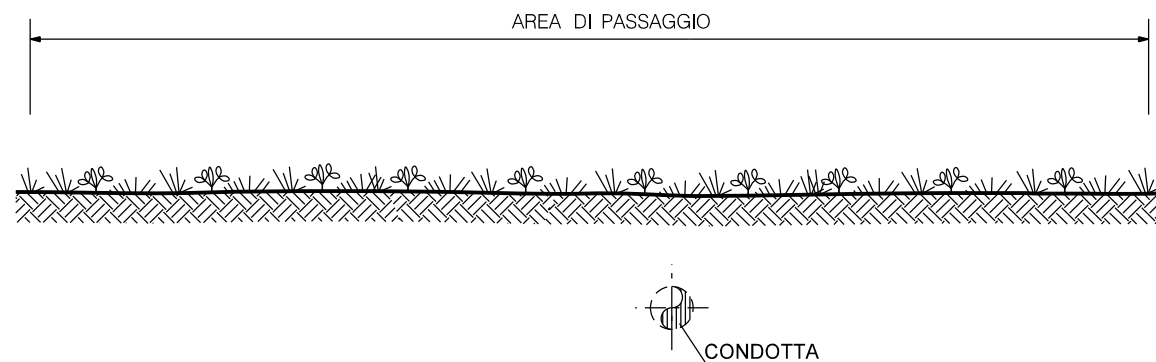
DIAMETRO CONDOTTA		AREA DI PASSAGGIO NORMALE			AREA DI PASSAGGIO RIDOTTA		
mm	inch	A (m)	B (m)	L (m)	A (m)	B (m)	L (m)
300	12"	7	9	16	5	9	14
400	16"	8	11	19	6	10	16

00	18-03-20	EMISSIONE	FACCHINI	ANTOGNOLI	PEDINI		
INDICE	DATA	R E V I S I O N I			ELABORATO	VERIFICATO	APPROVATO
						Dis. <b>ST-1300</b>	
						Fg. <b>1</b> di <b>6</b>	
		Rifacimento Metanodotto Gagliano - T. Imerese				Comm. <b>NR/19188</b>	
		DN 400 (16") / DN 300 (12"), DP 75 bar				INDICE 00	
		FASE 2				Scala	
		AREA DI PASSAGGIO				Sostituisce il .....	
						Sostituito dal .....	



AREA DI PASSAGGIO CON INVERSIONE DI PISTA



SISTEMAZIONE A LAVORI ULTIMATI



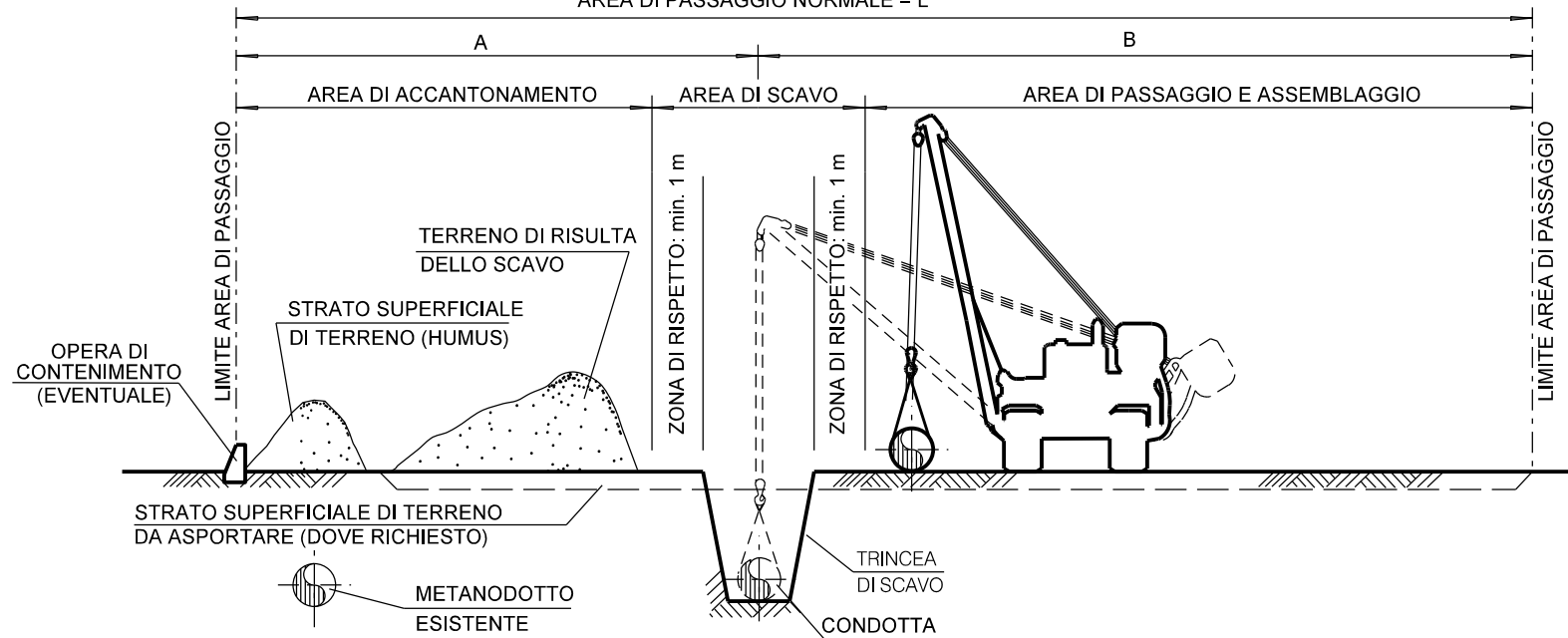
DIAMETRO CONDOTTA		AREA DI PASSAGGIO NORMALE			AREA DI PASSAGGIO RIDOTTA		
mm	inch	A (m)	B (m)	L (m)	A (m)	B (m)	L (m)
300	12"	7	9	16	5	9	14
400	16"	8	11	19	6	10	16

00	18-03-20	EMISSIONE	FACCHINI	ANTOGNOLI	PEDINI		
INDICE	DATA	R E V I S I O N I			ELABORATO	VERIFICATO	APPROVATO
						Dis. <b>ST-1300</b>	
						Fg. <b>2</b> di <b>6</b>	
		Rifacimento Metanodotto Gagliano - T. Imerese				Comm. <b>NR/19188</b>	
		DN 400 (16") / DN 300 (12"), DP 75 bar				INDICE 00	
		FASE 2				Scala	
		AREA DI PASSAGGIO				Sostituisce il .....	
						Sostituito dal .....	

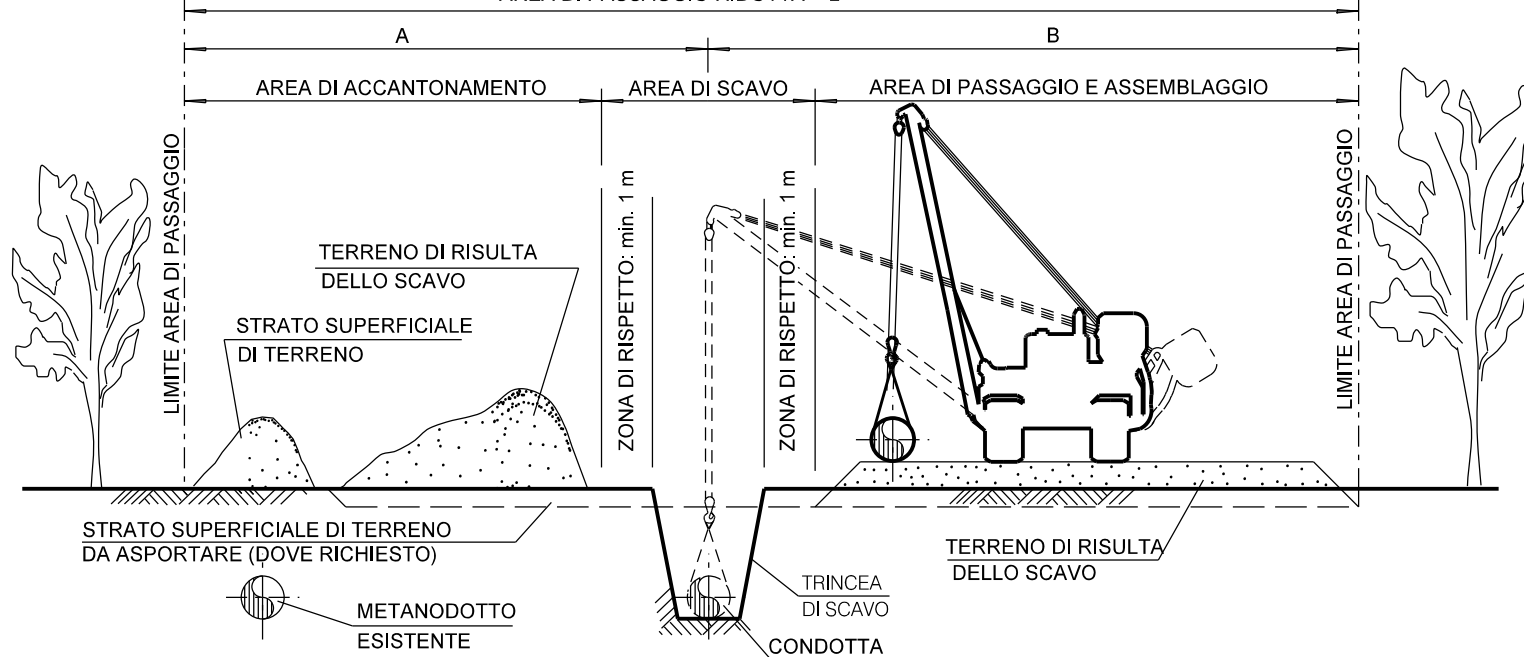


PARALLELISMO CON CONDOTTA ESISTENTE

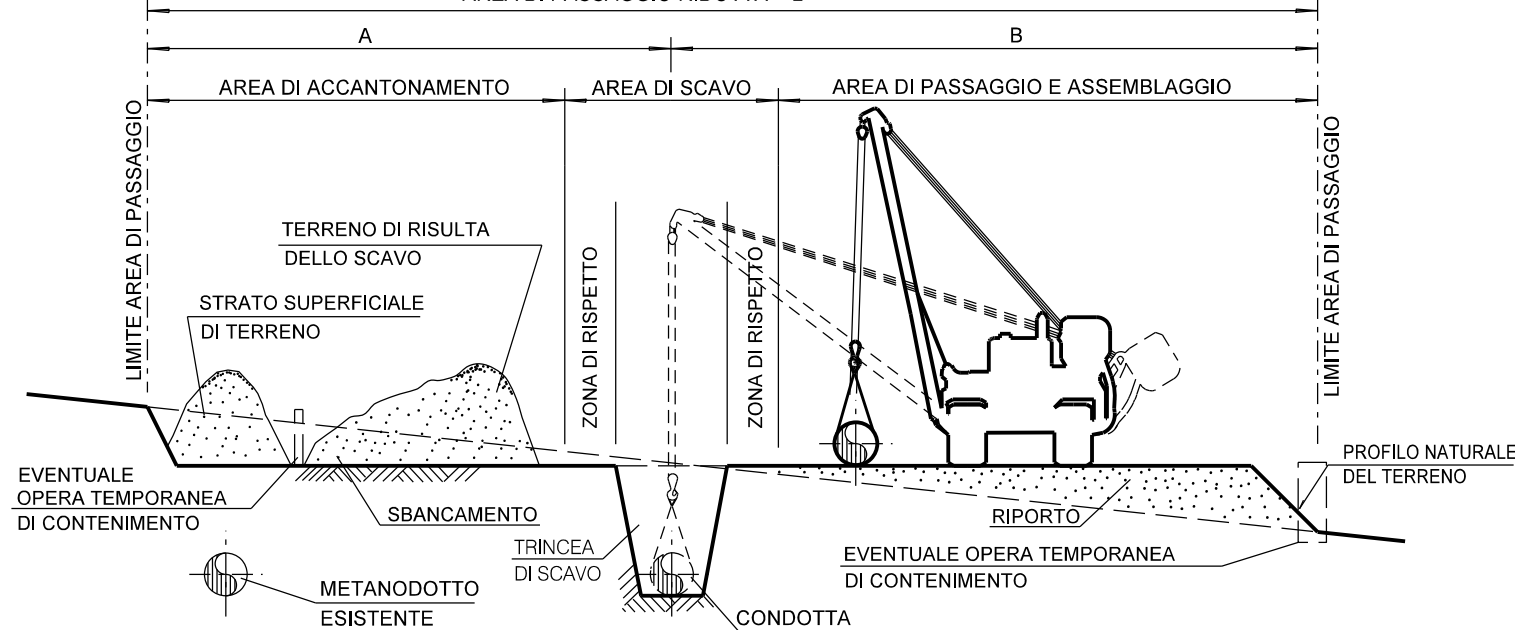
AREA DI PASSAGGIO NORMALE = L



AREA DI PASSAGGIO RIDOTTA = L





AREA DI PASSAGGIO RIDOTTA = L



DISEGNI DI RIFERIMENTO

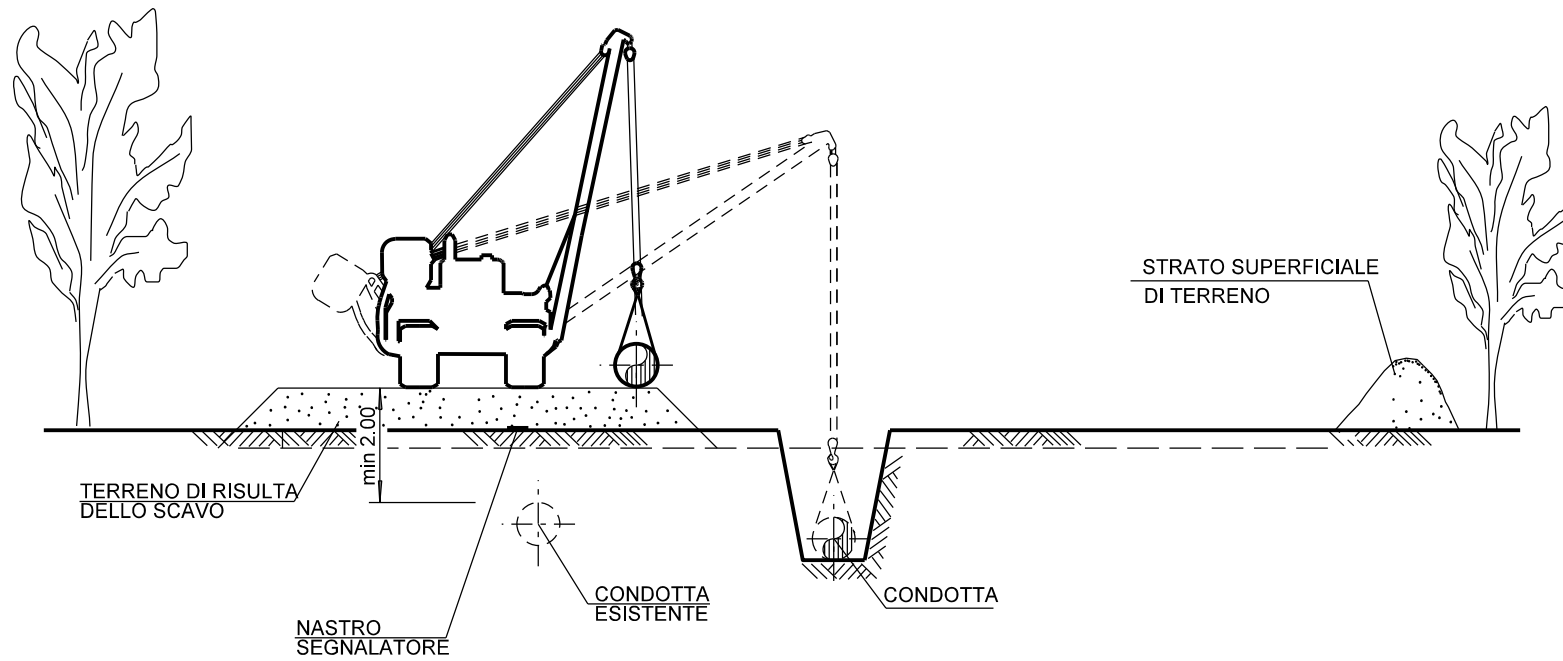
N°

DIAMETRO CONDOTTA		AREA DI PASSAGGIO NORMALE			AREA DI PASSAGGIO RIDOTTA		
mm	inch	A (m)	B (m)	L (m)	A (m)	B (m)	L (m)
300	12"	7	9	16	5	9	14
400	16"	8	11	19	6	10	16

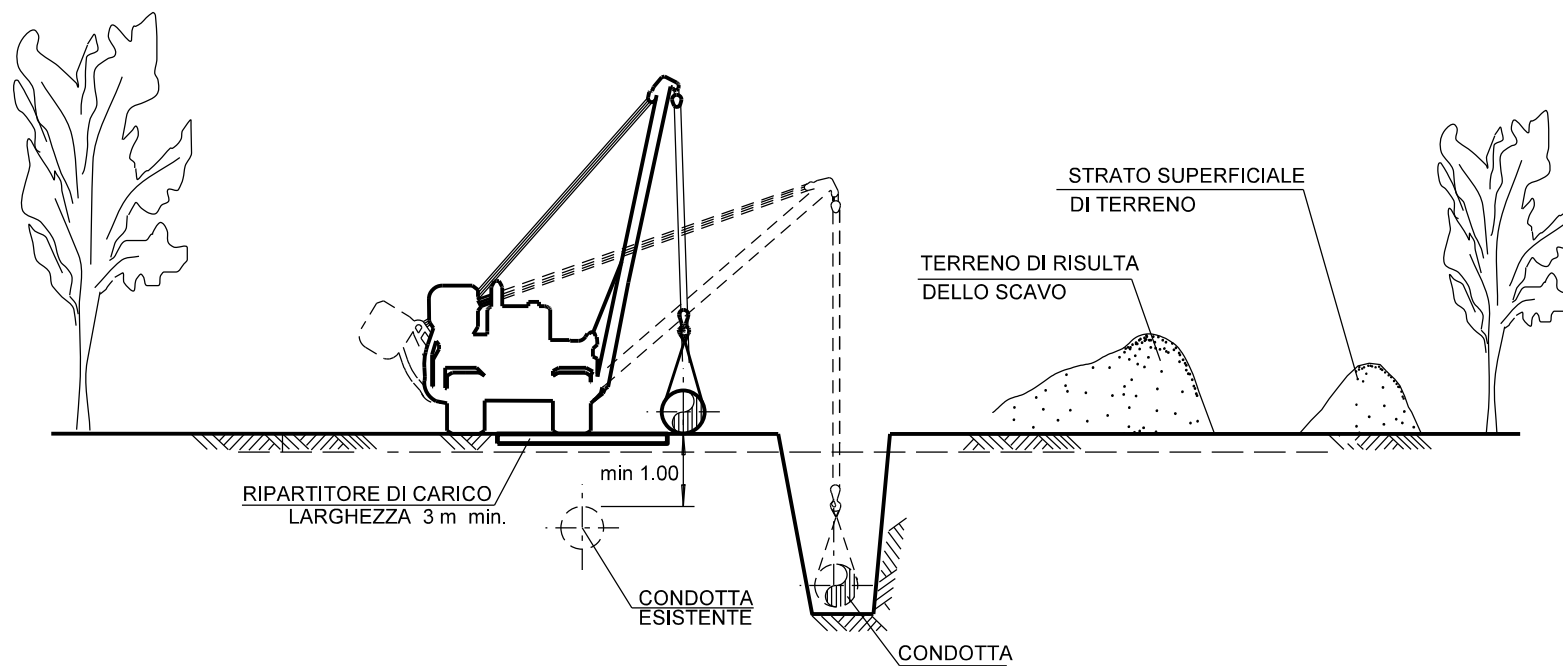
00	18-03-20	EMISSIONE	FACCHINI	ANTOGNOLI	PEDINI		
INDICE	DATA	REVISIONI			ELABORATO	VERIFICATO	APPROVATO
				Dis. <b>ST-1300</b>			
				Fg. <b>3</b> di <b>6</b>			
Rifacimento Metanodotto Gagliano - T. Imerese				Comm. <b>NR/19188</b>			
DN 400 (16") / DN 300 (12"), DP 75 bar				INDICE 00			
FASE 2				Scala			
AREA DI PASSAGGIO				Sostituisce il .....			
				Sostituito dal .....			



TRANSITO LONGITUDINALE SU CONDOTTA ESISTENTE

TIPOLOGIA 1: PRESIDIO CONDOTTA ESISTENTE CON RIPORTO TERRENO



TIPOLOGIA 2: PRESIDIO CONDOTTA ESISTENTE CON RIPARTITORI DI CARICO

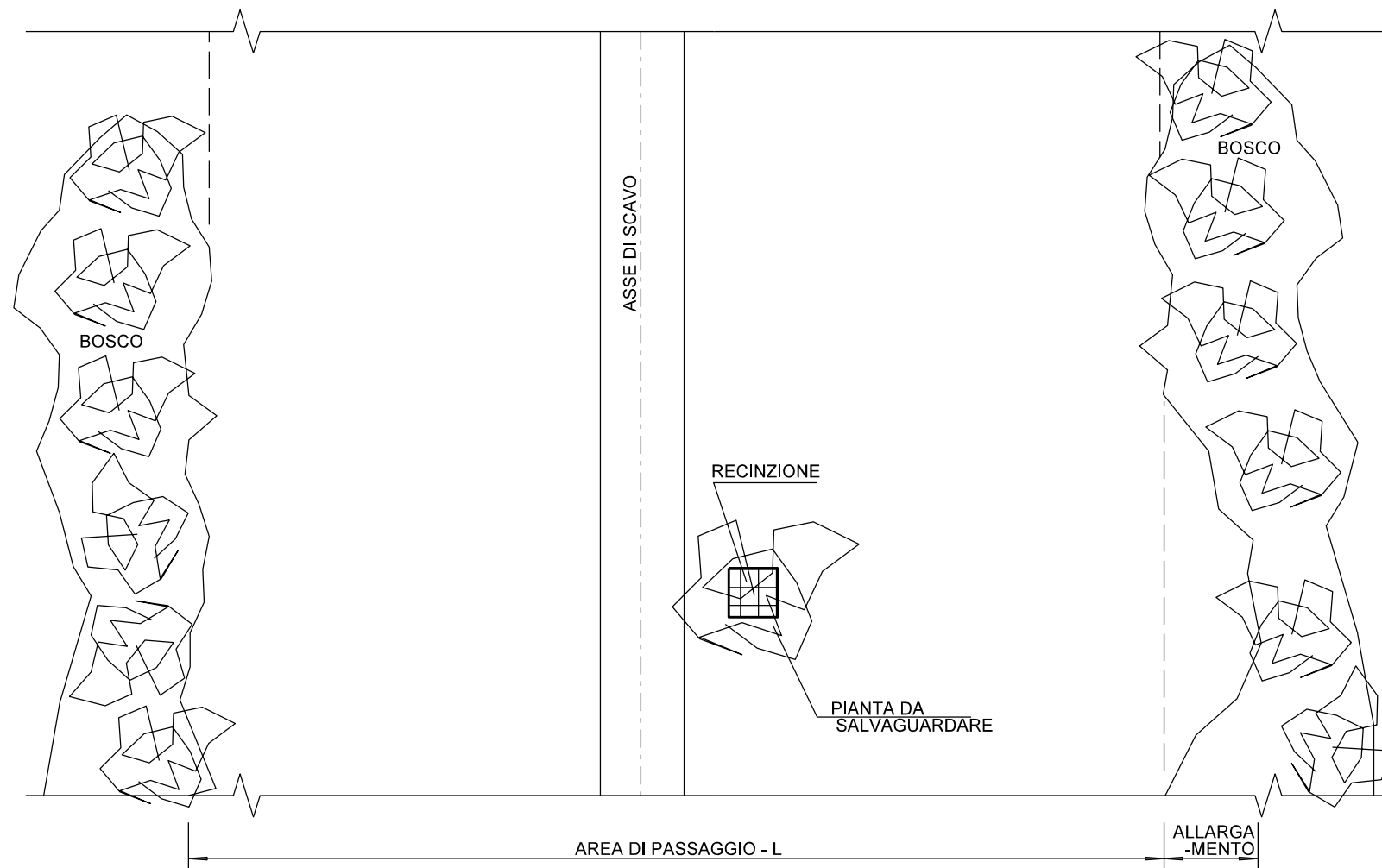
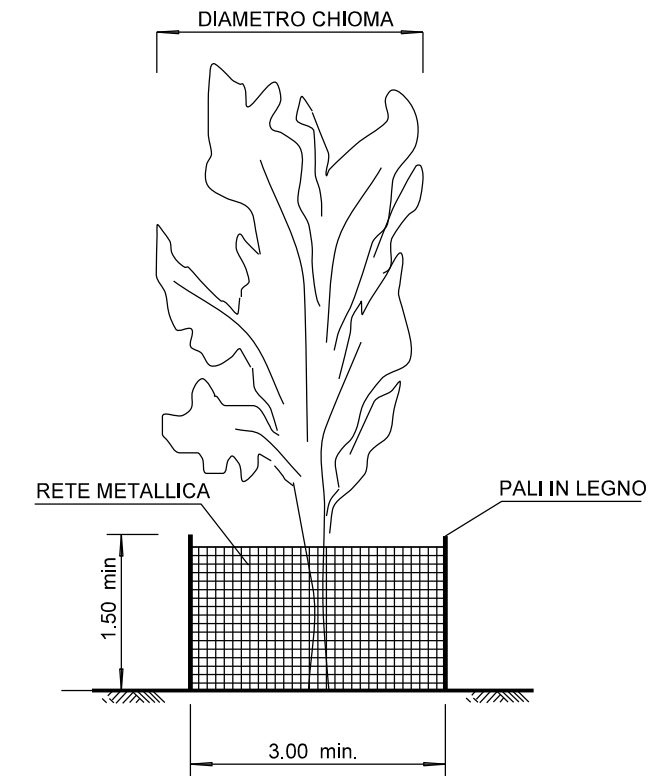
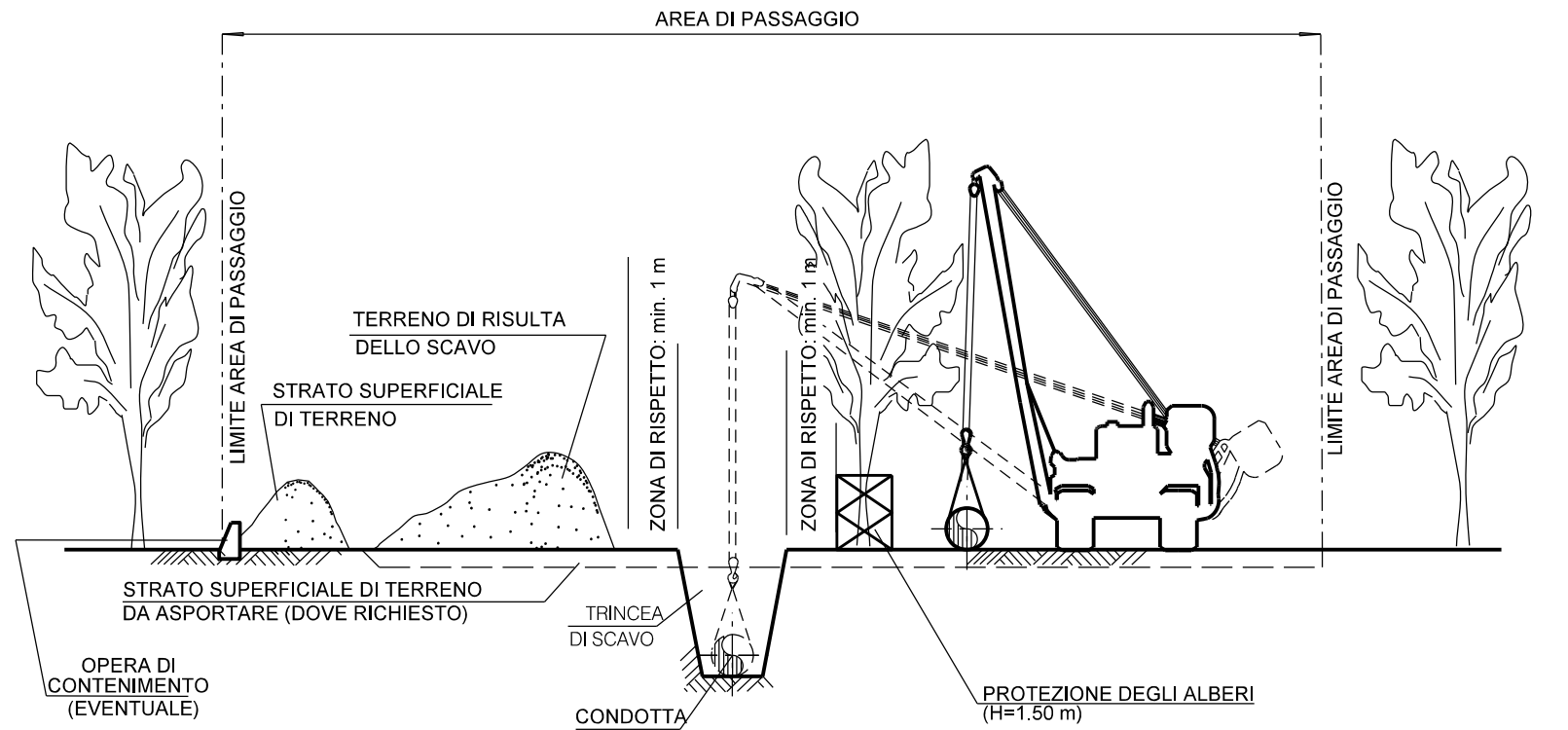


00	18-03-20	EMISSIONE	FACCHINI	ANTOGNOLI	PEDINI							
INDICE	DATA	REVISIONI	ELABORATO	VERIFICATO	APPROVATO							
 			Dis. <b>ST-1300</b>									
			Fg. <b>4</b> di <b>6</b>									
Rifacimento Metanodotto Gagliano - T. Imerese DN 400 (16") / DN 300 (12"), DP 75 bar FASE 2			Comm. <b>NR/19188</b>									
			INDICE 00 <table border="1" style="display: inline-table; vertical-align: middle;"><tr><td> </td><td> </td><td> </td><td> </td><td> </td><td> </td><td> </td><td> </td><td> </td><td> </td></tr></table>									
AREA DI PASSAGGIO			Scala									
			Sostituisce il ..... Sostituito dal .....									

AREA DI PASSAGGIO PER TRATTI CON SALVAGUARDIA DI PIANTE



DISEGNI DI RIFERIMENTO

N°



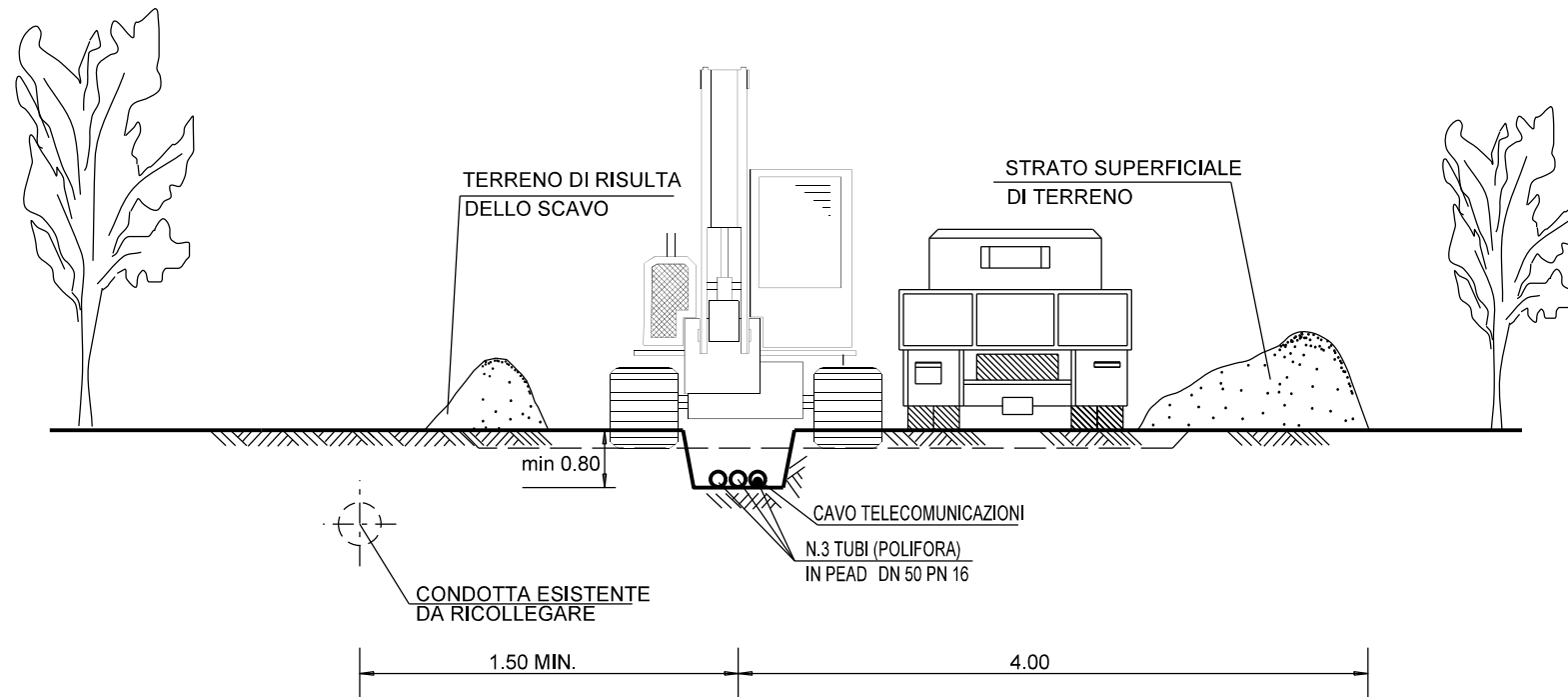
NOTA:

- 1- LE DIMENSIONI SONO ESPRESSE IN METRI
- 2- LE DIMENSIONI DELL'ALLARGAMENTO DELL'AREA DI PASSAGGIO VENGONO STABILITE IN FUNZIONE DELL'UBICAZIONE DELLE PIANTE DA SALVAGUARDARE

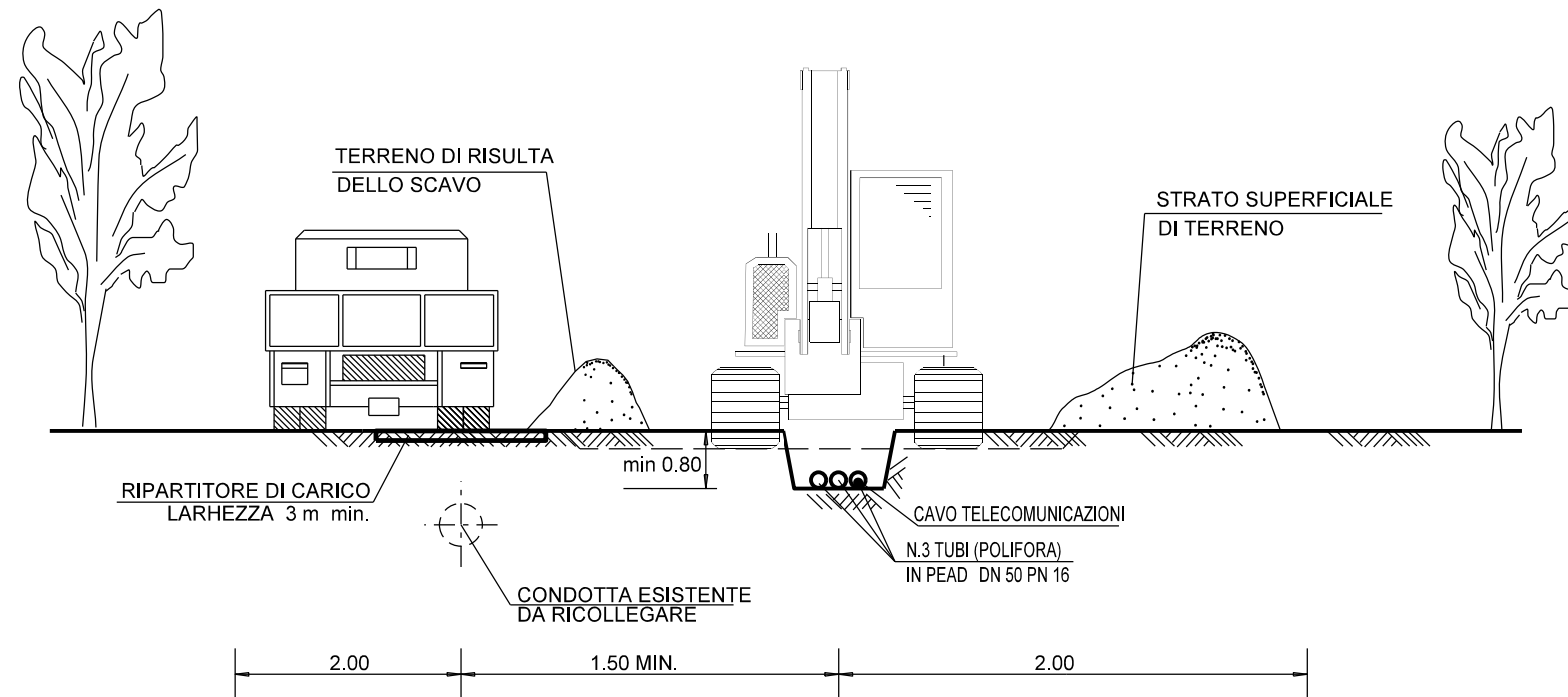
00	18-03-20	EMISSIONE	FACCHINI	ANTOGNOLI	PEDINI		
INDICE	DATA	R E V I S I O N I			ELABORATO	VERIFICATO	APPROVATO
 			Dis.				
			ST-1300				
Rifacimento Metanodotto Gagliano - T. Imerese DN 400 (16") / DN 300 (12"), DP 75 bar FASE 2			Fg. 5 di 6				
			Comm. NR/19188				
			INDICE	00			
AREA DI PASSAGGIO			Scala				
			Sostituisce il .....				
			Sostituito dal .....				

POSA POLIFORA IN TRATTI DI METANODOTTO DA RICOLLEGARE

TIPOLOGIA 1: POSA STANDARD





TIPOLOGIA 1: POSA CON PRESIDIO CONDOTTA ESISTENTE



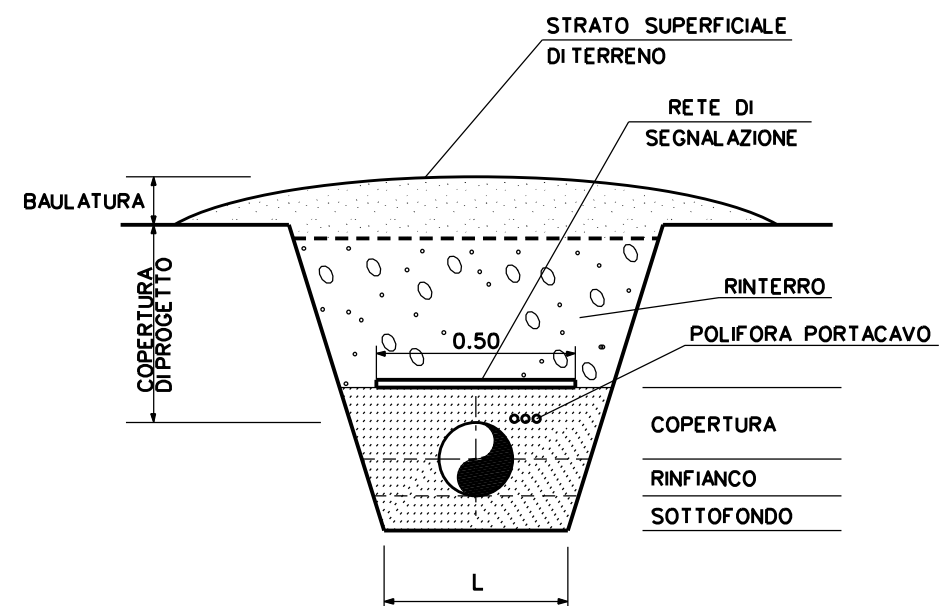
NOTE :

- LA POSA DELLA POLIFORA NEI TRATTI DI RICOLLEGAMENTO DEL METANODOTTO ESISTENTE DOVRA' RICADERE ALL'INTERNO DELLA FASCIA DI SERVITU' ESISTENTE (8 METRI PER LATO).
- DOVE TALE INDICAZIONE NON POSSA ESSERE RISPETTATA (PRESENZA OSTACOLI, ATTRAVERSAMENTI ETC.) LA LUNGHEZZA DI POSA ALL'ESTERNO DELLA FASCIA DI SERVITU' ESISTENTE DEVE ESSERE RIDOTTA AL MINIMO.

LE MISURE SONO ESPRESSE IN METRI.

00	18-03-20	EMISSIONE	FACCHINI	ANTOGNOLI	PEDINI							
INDICE	DATA	REVISIONI	ELABORATO	VERIFICATO	APPROVATO							
 			Dis. <b>ST-1300</b>									
			Fg. <b>6</b> di <b>6</b>									
Rifacimento Metanodotto Gagliano - T. Imerese DN 400 (16") / DN 300 (12"), DP 75 bar FASE 2			Comm. <b>NR/19188</b>									
			INDICE 00 <table border="1" style="display: inline-table; vertical-align: middle;"><tr><td> </td><td> </td><td> </td><td> </td><td> </td><td> </td><td> </td><td> </td><td> </td><td> </td></tr></table>									
AREA DI PASSAGGIO (PER POSA POLIFORA)			Scala									
			Sostituisce il ..... Sostituito dal .....									



## SEZIONE TIPICA

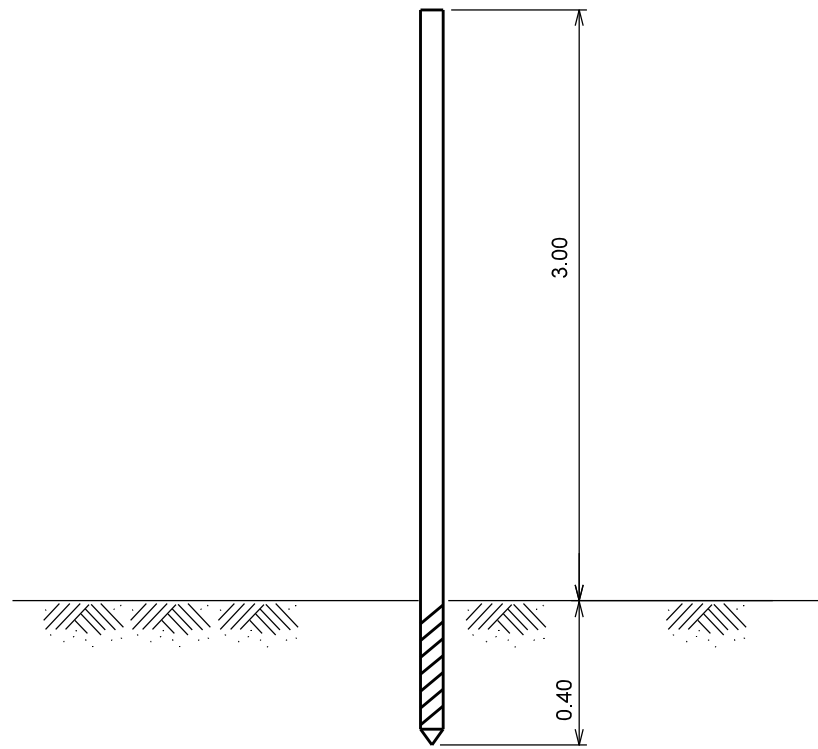


FONDO SCAVO		
DN [mm]	inch [mm]	L [m]
300	12"	0.70
400	16"	0.80

**NOTE:**

- 1) LA PENDENZA DELLE PARETI DEVE ESSERE ADEGUATA ALLA NATURA DEL TERRENO
- 2) LE MISURE SONO ESPRESSE IN METRI

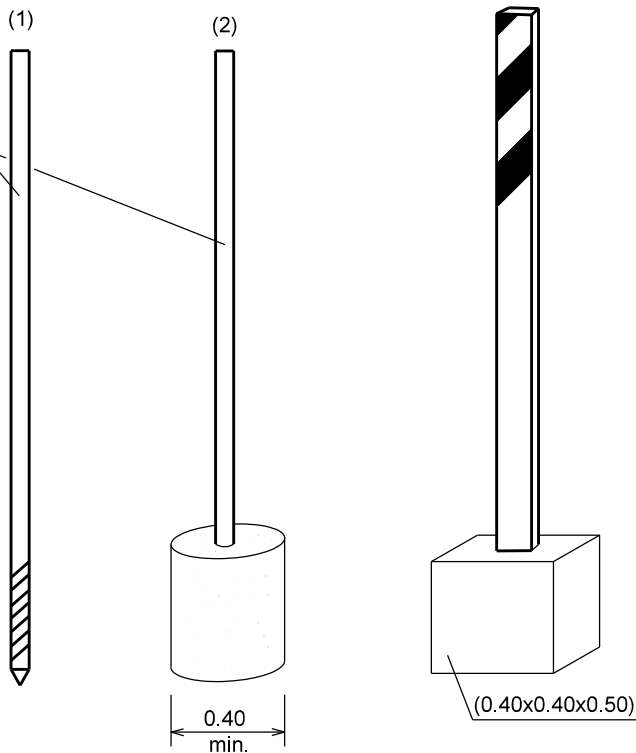
00	18-03-20	EMMISSIONE	FACCHINI	ANTOGNOLI	PEDINI		
INDICE	DATA	R E V I S I O N I			ELABORATO	VERIFICATO	APPROVATO
				Dis. <b>ST-1301</b>			
				Fg. 1 di 1			
Rifacimento Metanodotto Gagliano - T. Imerese				Comm. NR/19188			
DN 400 (16") / DN 300 (12"), DP 75 bar				INDICE 00			
FASE 2				Scala			
SEZIONE TIPO DELLO SCAVO, DEL RINTERRO E DEL LETTO DI POSA (FONDOSCAVO, RINFIANCO E COPERTURA)				Sostituisce il .....			
				Sostituito dal .....			



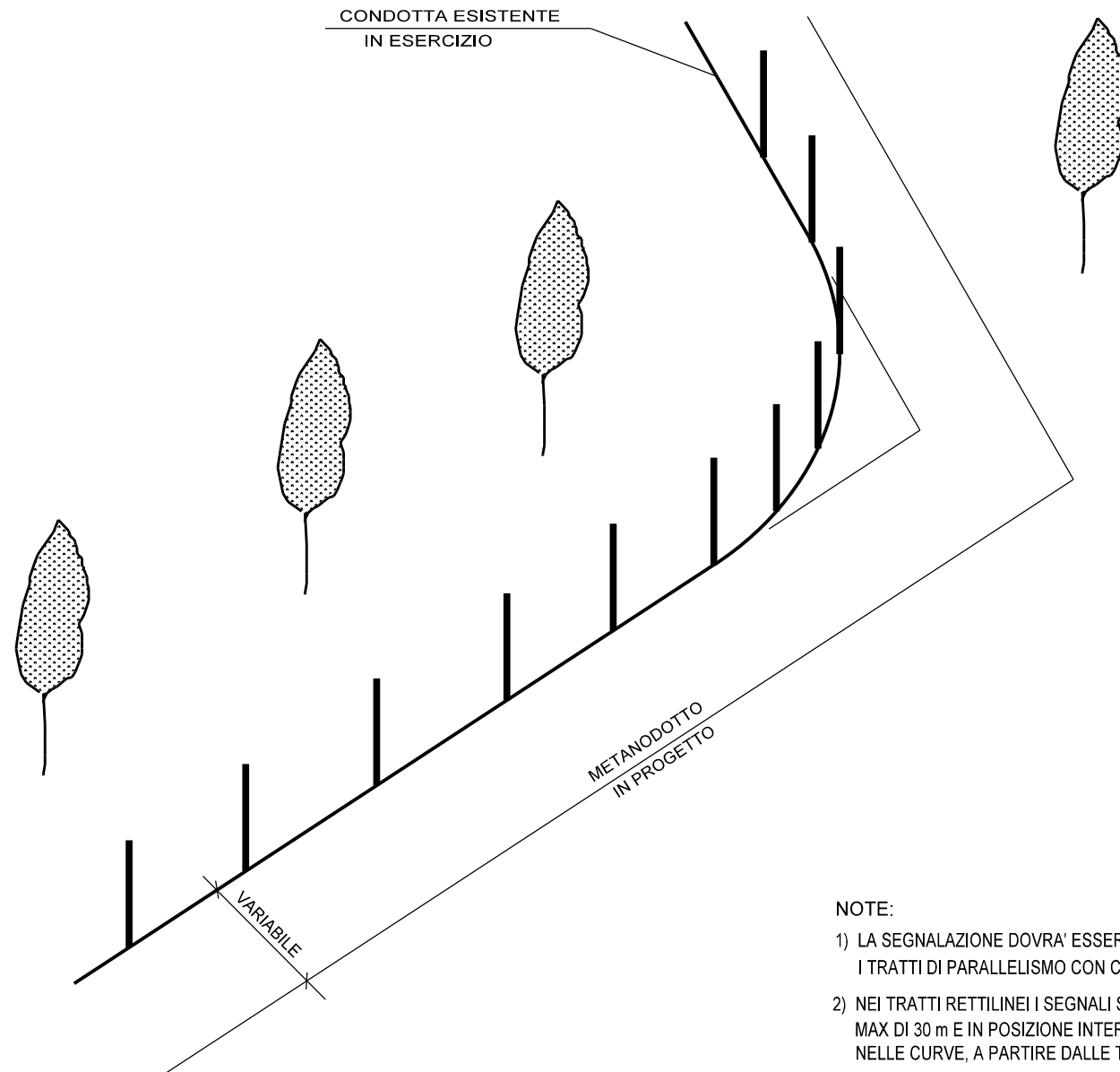
CONDOTTA ESISTENTE

PALO PROVVISORIO DI SEGNALAZIONE CONDOTTA ESISTENTE, IN PLASTICA, METALLO O LEGNO.

Tubo  $\varnothing$  60.3mm  
sp. = 2.9 mm



- 1) METALLO O PLASTICA ARANCIONE.
- 2) METALLO O PLASTICA ARANCIONE
- 3) LEGNO COLORATO IN BIANCO E ROSSO SOLO ALL'ESTREMITA'SUPERIORE.



NOTE:

- 1) LA SEGNALAZIONE DOVRA' ESSERE MESSA IN OPERA IN TUTTI I TRATTI DI PARALLELISMO CON CONDOTTE IN ESERCIZIO.
- 2) NEI TRATTI RETTILINEI I SEGNALI SARANNO INSTALLATI ALLA DISTANZA MAX DI 30 m E IN POSIZIONE INTERMEDIA ALLA SEGNALETICA ESISTENTE; NELLE CURVE, A PARTIRE DALLE TANGENTI, ALLA DISTANZA MAX DI 7 m.
- 3) LA LOCALIZZAZIONE DELLA TUBAZIONE IN ESERCIZIO E L'INSTALLAZIONE DELLA SEGNALETICA PROVVISORIA DOVRA' ESSERE FATTA IN PRESENZA DEL PERSONALE RESPONSABILE DELL'ESERCIZIO.
- 4) LE MISURE SONO ESPRESSE IN METRI.


00	18-03-20	EMISSIONE	FACCHINI	ANTOGNOLI	PEDINI							
INDICE	DATA	REVISIONI	ELABORATO	VERIFICATO	APPROVATO							
 			Dis. <b>ST-1302</b>									
			Fg. 1 di 1									
Rifacimento Metanodotto Gagliano - T. Imerese DN 400 (16") / DN 300 (12"), DP 75 bar FASE 2			Comm. <b>NR/19188</b>									
			INDICE 00 <table border="1" style="display: inline-table; vertical-align: middle;"><tr><td> </td><td> </td><td> </td><td> </td><td> </td><td> </td><td> </td><td> </td><td> </td><td> </td></tr></table>									
SEGNALAZIONE CONDOTTE ESISTENTI			Scala									
			Sostituisce il ..... Sostituito dal .....									



FIG.1) POSA IN LINEA

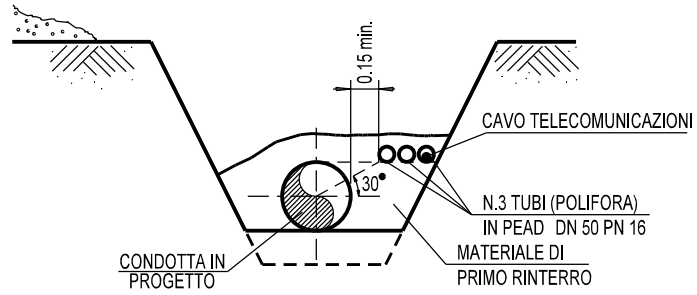


FIG.5) CONDOTTA GUNITATA (IN CORRISPONDENZA DI ATTRAVERSAMENTI FLUVIALI)

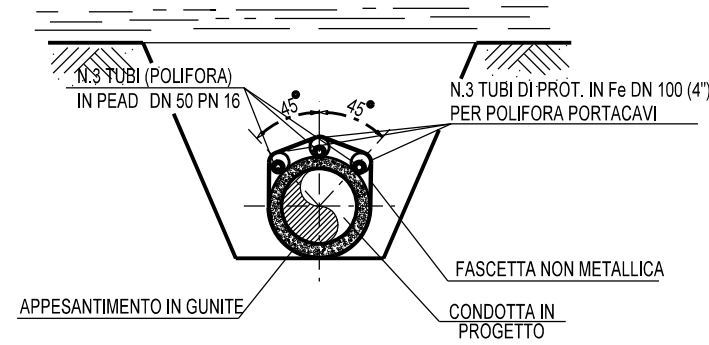


FIG.2) POSA IN CORRISPONDENZA DI ATTRAVERSAMENTI FERROVIARI

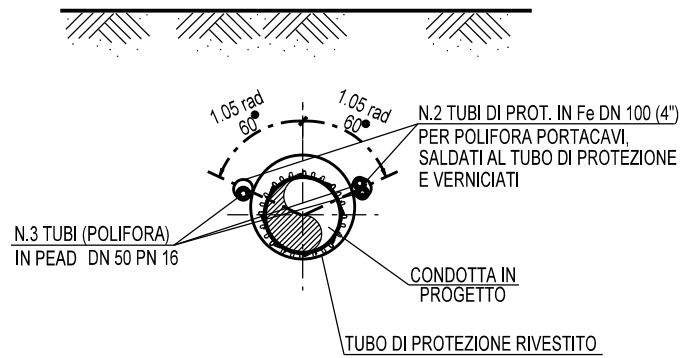


FIG.6) POSA IN CORRISPONDENZA DI ATTRAVERSAMENTI IN CUNICOLO DI C.A.

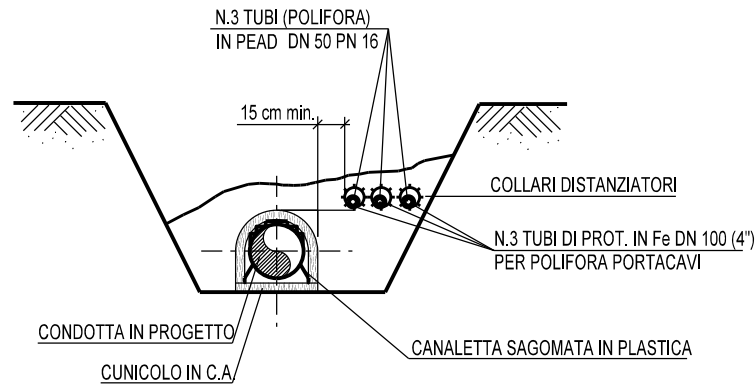


FIG.3) POSA IN CORRISPONDENZA DI ATTRAVERSAMENTI A CIELO APERTO CON TUBO DI PROTEZIONE

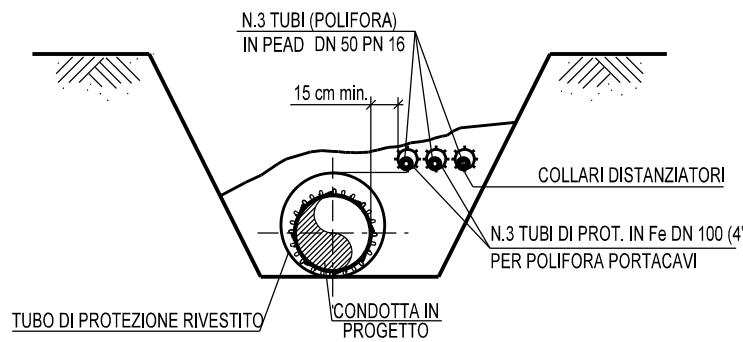


FIG.7) POSA IN CORRISPONDENZA DI ATTRAVERSAMENTI TRIVELLATI

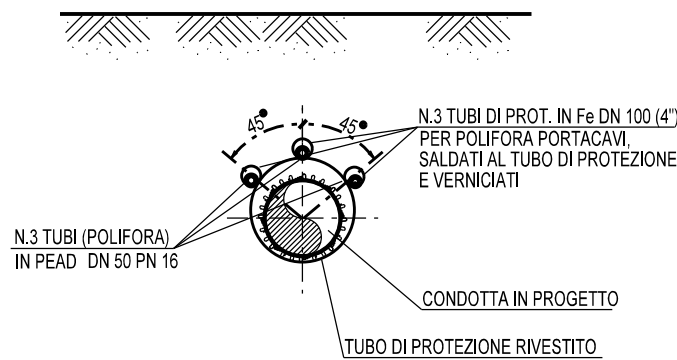


FIG.4) POSA IN CORRISPONDENZA DI ATTRAVERSAMENTI A CIELO APERTO SENZA TUBO DI PROTEZIONE

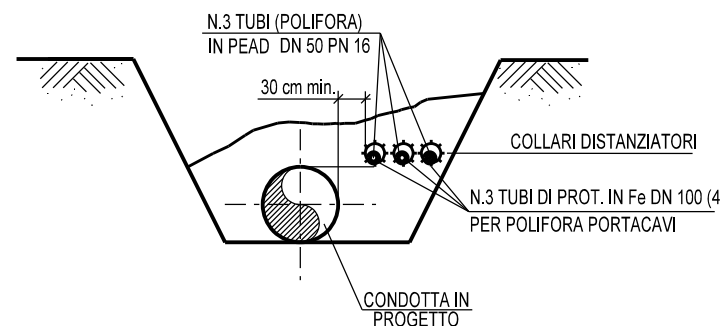
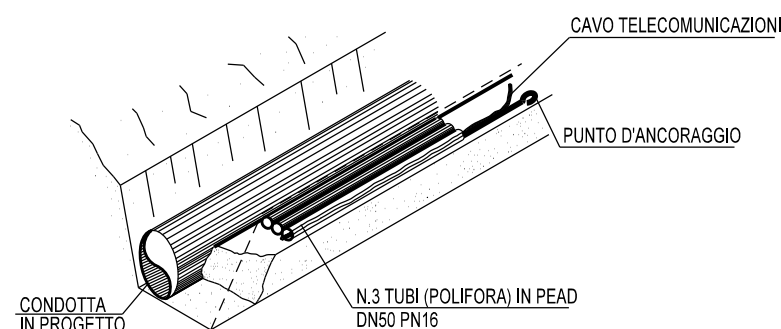


FIG.8) DISPOSIZIONE DEL CAVO ALL'INTERNO DELLA POLIFORA IN CORRISPONDENZA DI FORTI PENDENZE



DISEGNI DI RIFERIMENTO

N°

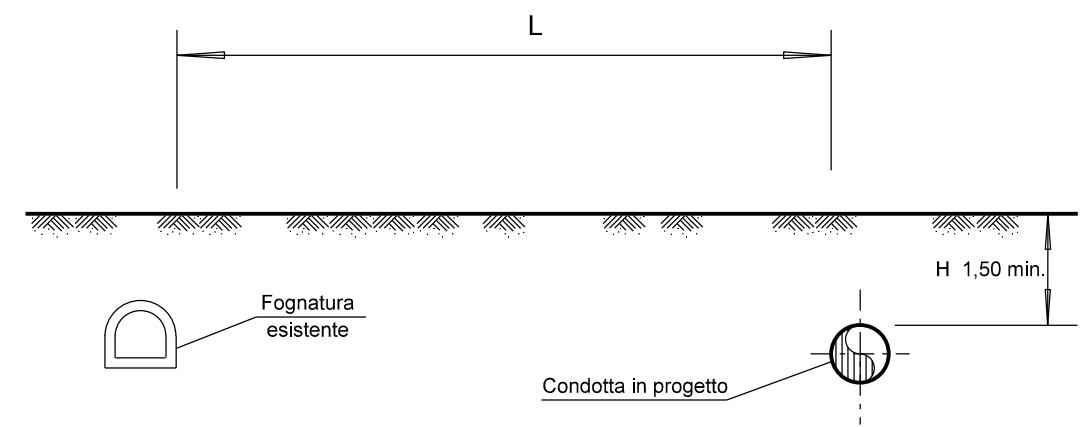
NOTE :

- TUTTE LE MISURE SONO ESPRESSE IN METRI.
- DIAMETRI DELLE CONDOTTE IN PROGETTO : DN 400 (16")

00	18-03-20	EMISSIONE	FACCHINI	ANTOGNOLI	PEDINI
INDICE	DATA	R E V I S I O N I			Dis.
					ST-1303
					Fg. 1 di 1
					Comm. NR/19188
					INDICE 00
					Scala
					Sostituisce il .....
					Sostituito dal .....
Rifacimento Metanodotto Gagliano - T. Imerese DN 400 (16") / DN 300 (12"), DP 75 bar FASE 2					
CAVO TELECOMUNICAZIONI - CONDIZIONI DI POSA					



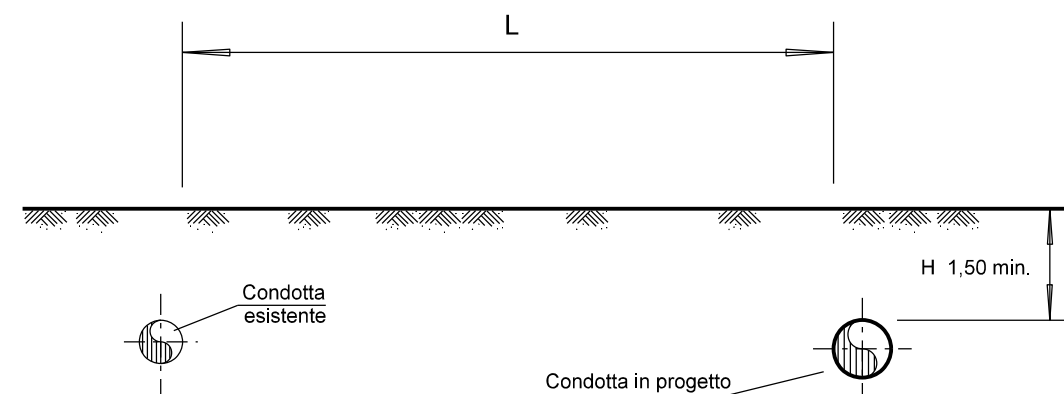
**TUBAZIONI NON DRENANTI (FOGNATURE- CUNICOLI PER CAVI)**



$L \geq 1.50 \text{ m}$     NESSUNA PRESCRIZIONE

$L < H$     NON AMMESSO SALVO IMPIEGO DI DIAFRAMMA IN C.A. CONTINUO

**CONDOTTE IN GENERE**




$L \geq H$     NESSUNA PRESCRIZIONE

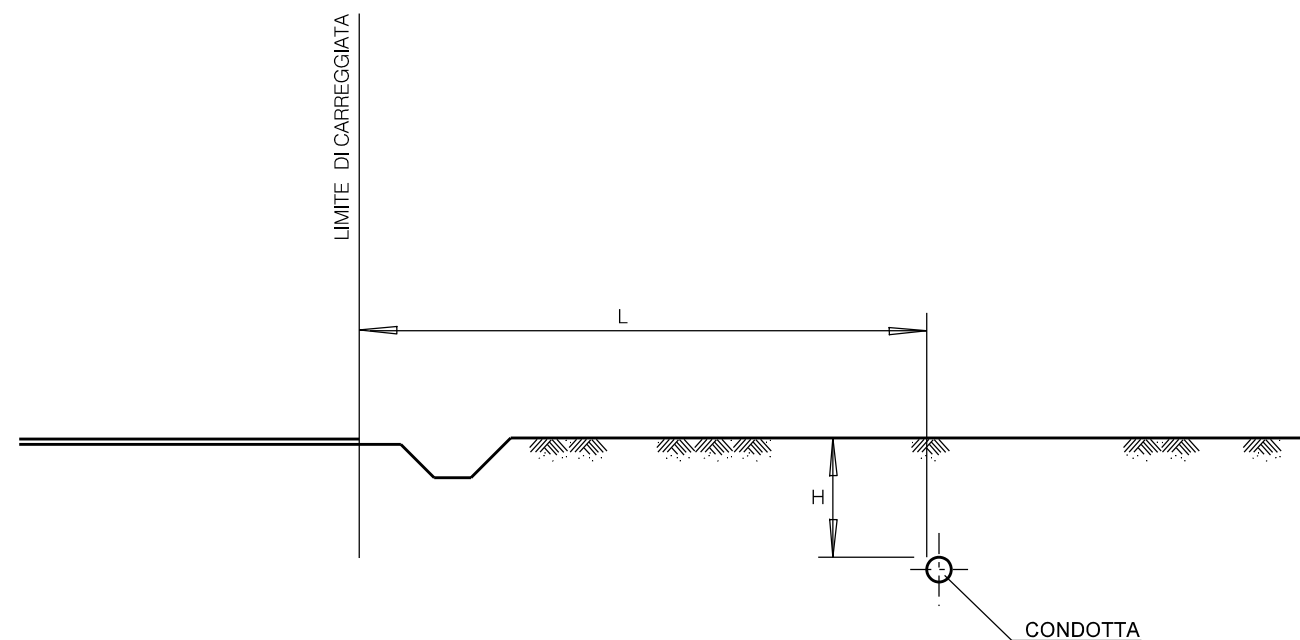
$L < H$     NON AMMISSIBILE

Diametro della condotta da posare	Dist. min.dalla condotta esist. L=
DN ≤ 300(12")	5
300(12") < DN ≤ 750 (30")	8
DN > 750(30")	10

**NOTE :**

- PRIMA DI PROCEDERE CON LO SCAVO DELLA TRINCEA OCCORRERA' RINTRACCIARE ESATTAMENTE LA POSIZIONE DEI SERVIZI IN PARALLELISMO PER EVITARE UN LORO EVENTUALE DANNEGGIAMENTO.
- TUTTE LE MISURE SONO ESPRESSE IN METRI.
- DIAMETRO DELLA CONDOTTA IN PROGETTO : DN 300 (12") / DN 400 (16")

00	18-03-20	EMISSIONE	FACCHINI	ANTOGNOLI	PEDINI		
INDICE	DATA	R E V I S I O N I			ELABORATO	VERIFICATO	APPROVATO
				Dis. <b>ST-1304</b>			
<b>Rifacimento Metanodotto Gagliano - T. Imerese</b> DN 400 (16") / DN 300 (12"), DP 75 bar FASE 2		Comm. <b>NR/19188</b>					
PARALLELISMO CON CONDOTTE, FOGNATURE, SERVIZI ASSIMILABILI, STRADE STATALI E PROVINCIALI		Sostituisce il ..... Sostituito dal .....					



NOTE:

STRADE EXTRAURBANE E/O A TRAFFICO INTENSO

L > 12,00 m NESSUNA PRESCRIZIONE

L < 12,00 m TUBO A SPESSORE MAGGIORATO O POSA IN MANUFATTO DI PROTEZIONE

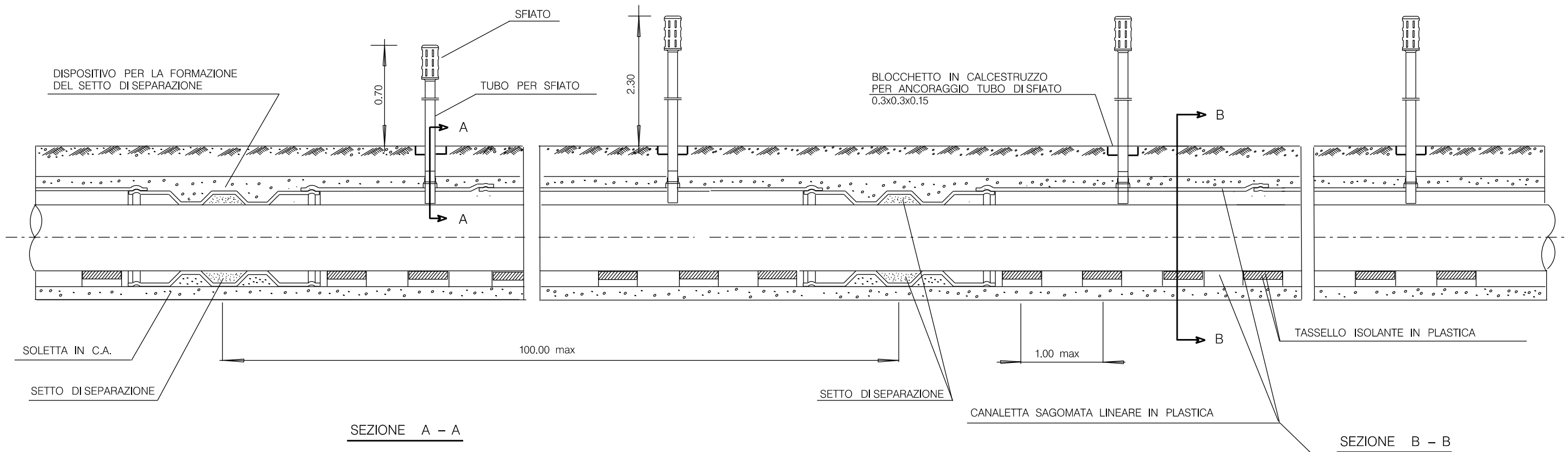
L < 3,00 m OPPURE L < H, POSA IN MANUFATTO DI PROTEZIONE (\*)

(\*) PER DISTANZE INFERIORI A 3m DEVE ESSERE RICHIESTA AUTORIZZAZIONE PREVENTIVA A SRG.

STRADE URBANE E LOCALI A TRAFFICO CONTENUTO

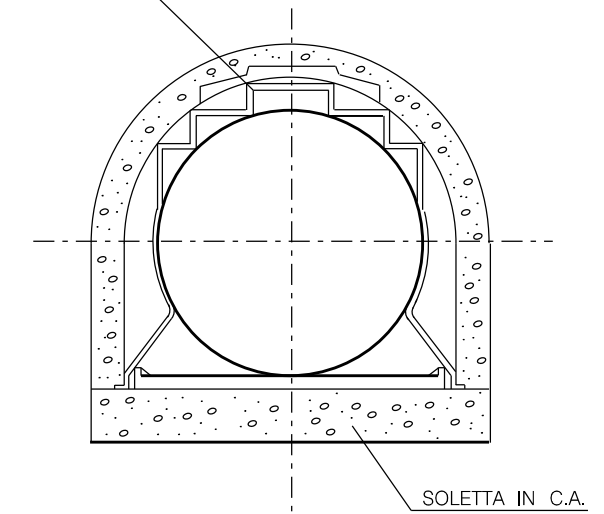
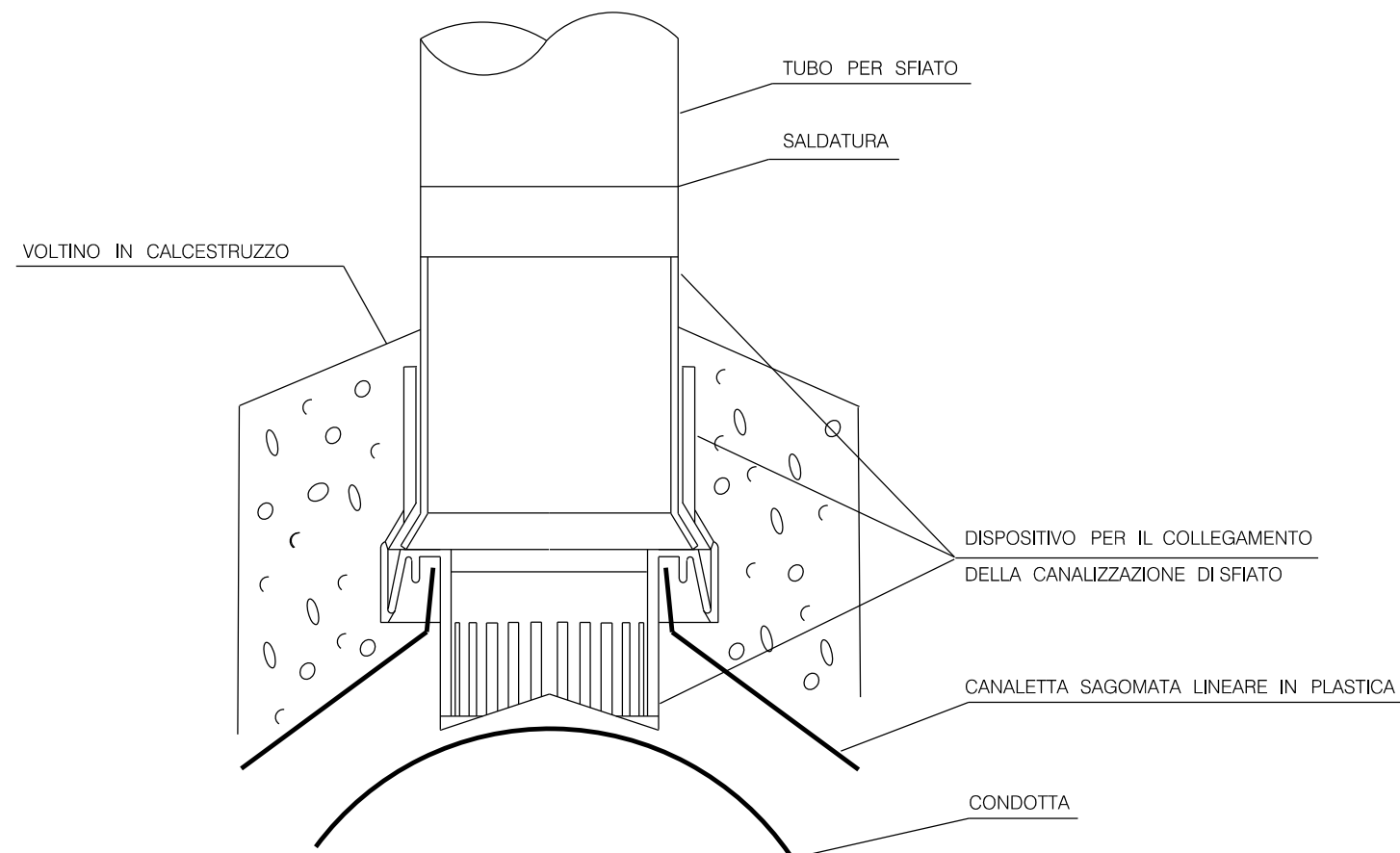
PREVEDERE OPPURTUNE PROTEZIONI NEI CASI DI PERCORRENZA IN CARREGGIATA O ATTRAVERSAMENTO.

00	18-03-20	EMISSIONE	FACCHINI	ANTOGNOLI	PEDINI							
INDICE	DATA	REVISIONI	ELABORATO	VERIFICATO	APPROVATO							
 			Dis. <b>ST-1304</b>									
			Fg. <b>2</b> di <b>2</b>									
<b>Rifacimento Metanodotto Gagliano - T. Imerese</b> <b>DN 400 (16") / DN 300 (12"), DP 75 bar</b> <b>FASE 2</b>			Comm. <b>NR/19188</b>									
			INDICE <table border="1" style="display: inline-table; vertical-align: middle;"> <tr> <td>00</td><td></td><td></td><td></td><td></td><td></td><td></td><td></td><td></td><td></td> </tr> </table>			00						
00												
<b>PARALLELISMO CON CONDOTTE, FOGNATURE, SERVIZI ASSIMILABILI, STRADE STATALI E PROVINCIALI</b>			Sostituisce il ..... Sostituito dal .....									



SEZIONE A - A

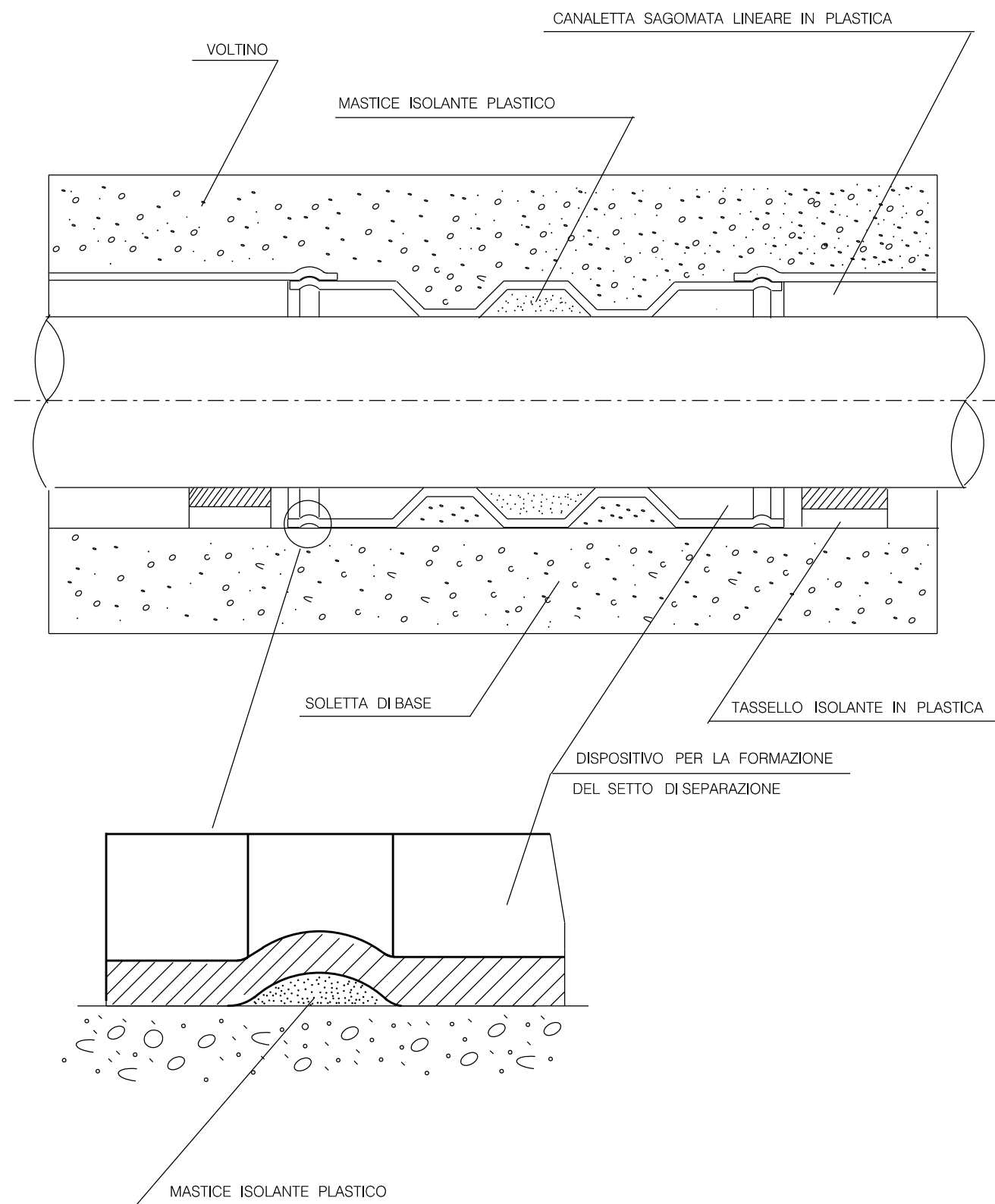
SEZIONE B - B



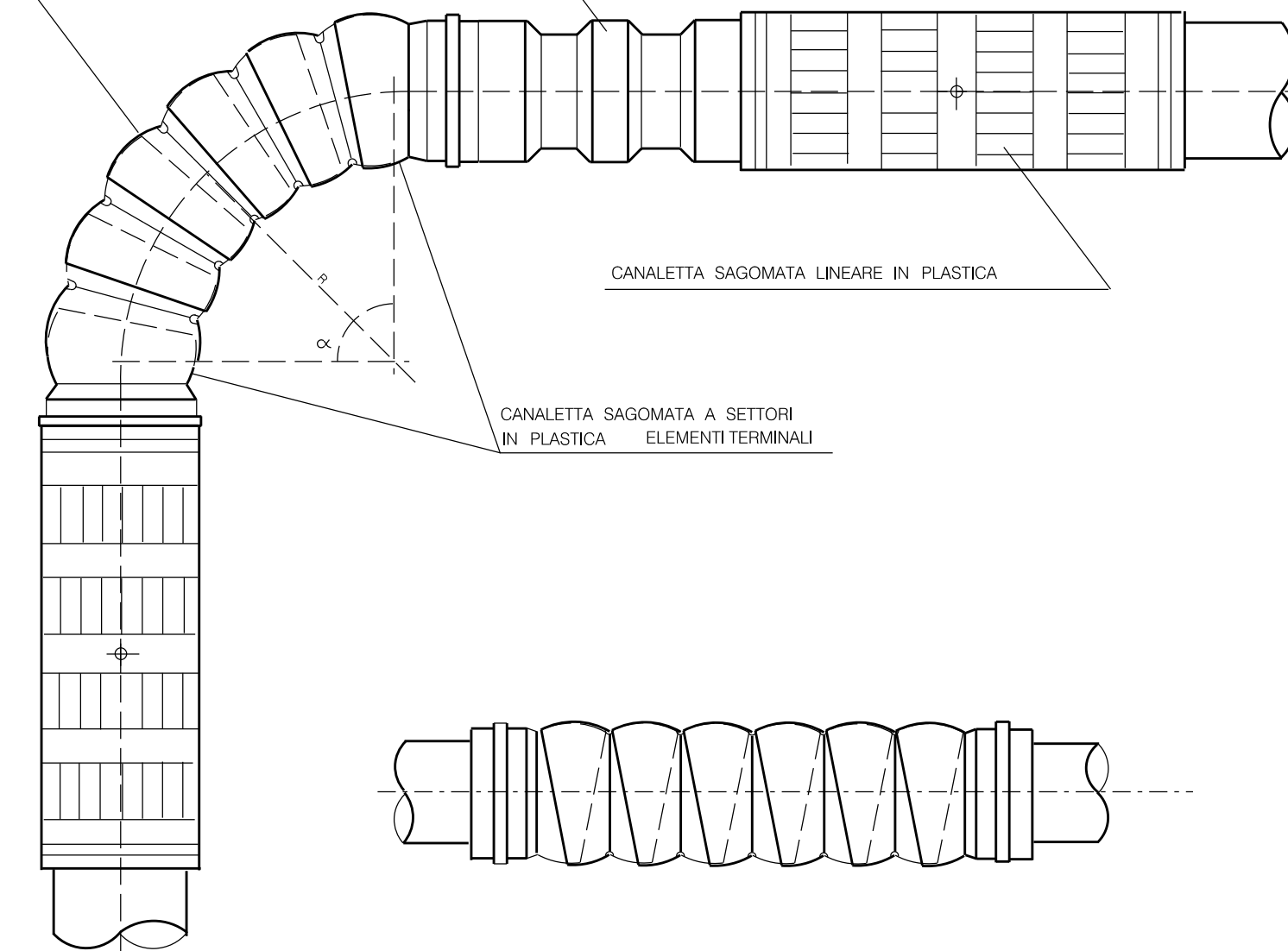
LE MISURE SONO ESPRESSE IN METRI.

00	18-03-20	EMISSIONE	FACCHINI	ANTOGNOLI	PEDINI							
INDICE	DATA	REVISIONI	ELABORATO	VERIFICATO	APPROVATO							
 			Dis. <b>ST-1305</b>									
			Fg. <b>1</b> di <b>2</b>									
<b>Rifacimento Metanodotto Gagliano - T. Imerese</b> <b>DN 400 (16") / DN 300 (12"), DP 75 bar</b> <b>FASE 2</b>			Comm. <b>NR/19188</b>									
			INDICE 00 <table border="1" style="display: inline-table; vertical-align: middle;"><tr><td> </td><td> </td><td> </td><td> </td><td> </td><td> </td><td> </td><td> </td><td> </td><td> </td></tr></table>									
<b>CUNICOLO IN CALCESTRUZZO CON ARMATURA REALIZZATO IN OPERA SU CANALETTA SAGOMATA IN PLASTICA</b>			Scala									
			Sostituisce il ..... Sostituito dal .....									


SETTO DI SEPARAZIONE



CANALETTA SAGOMATA A SETTORI IN PLASTICA ELEMENTI INTERMEDI



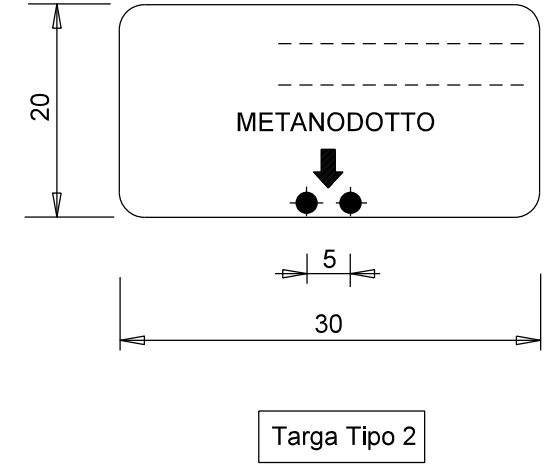
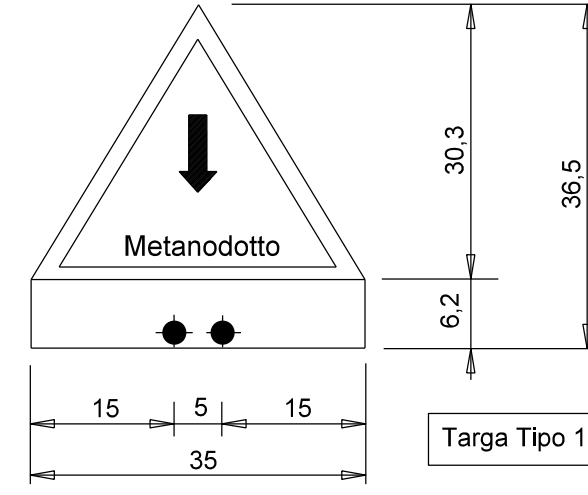
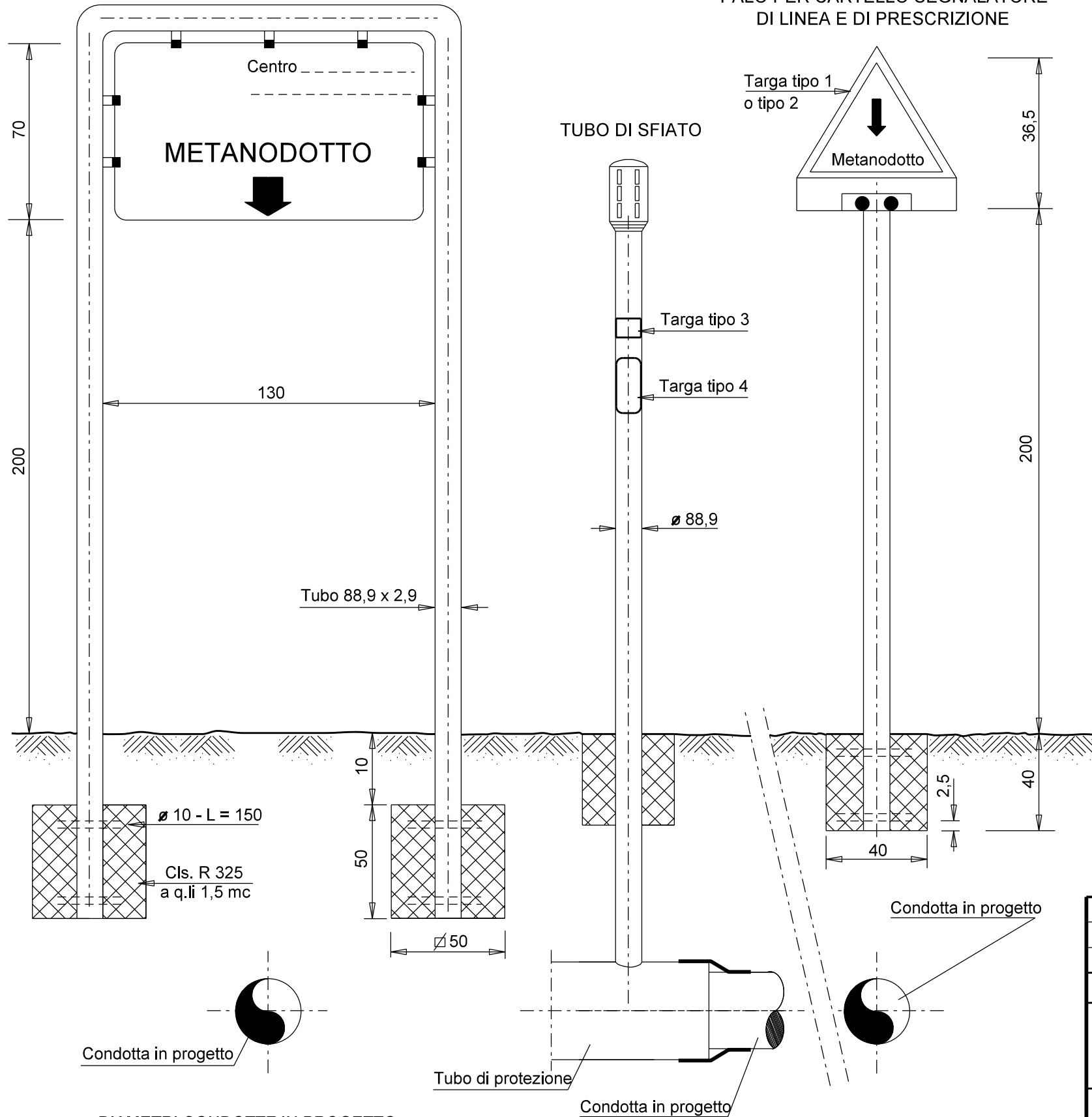
DISEGNI DI RIFERIMENTO	N°

00	18-03-20	EMISSIONE	FACCHINI	ANTOGNOLI	PEDINI							
INDICE	DATA	REVISIONI	ELABORATO	VERIFICATO	APPROVATO							
 			Dis. <b>ST-1305</b>									
			Fg. <b>2</b> di <b>2</b>									
<b>Rifacimento Metanodotto Gagliano - T. Imerese</b> <b>DN 400 (16") / DN 300 (12"), DP 75 bar</b> <b>FASE 2</b>			Comm. <b>NR/19188</b>									
			INDICE 00 <table border="1" style="display: inline-table; vertical-align: middle;"><tr><td> </td><td> </td><td> </td><td> </td><td> </td><td> </td><td> </td><td> </td><td> </td><td> </td></tr></table>									
<b>CUNICOLO IN CALCESTRUZZO CON ARMATURA REALIZZATO IN OPERA SU CANALETTA SAGOMATA IN PLASTICA</b>			Scala									
			Sostituisce il ..... Sostituito dal .....									

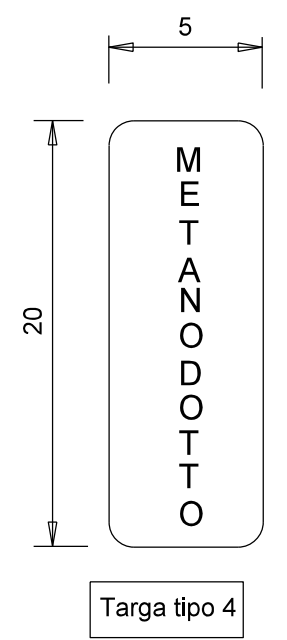
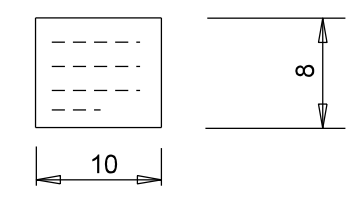
CARTELLI SEGNALETORI PER ATTRAVERSAMENTI  
SUBALVEO O POSATI SUL FONDO

PALO PER CARTELLI SEGNALETORI  
DI LINEA E DI PRESCRIZIONE



CARTELLI E TARGHE AUTOADESIVE



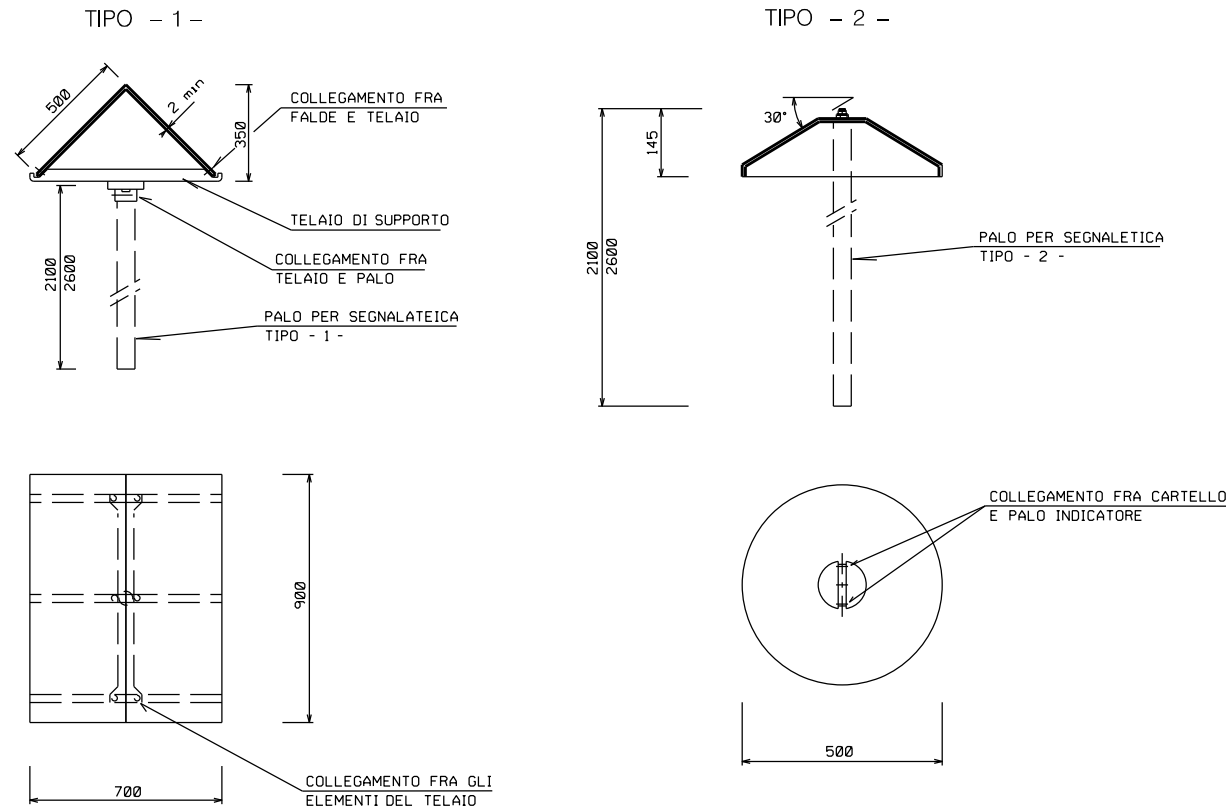
Sul tubo di sfiato posato sulla  
verticale dell'asse della condotta



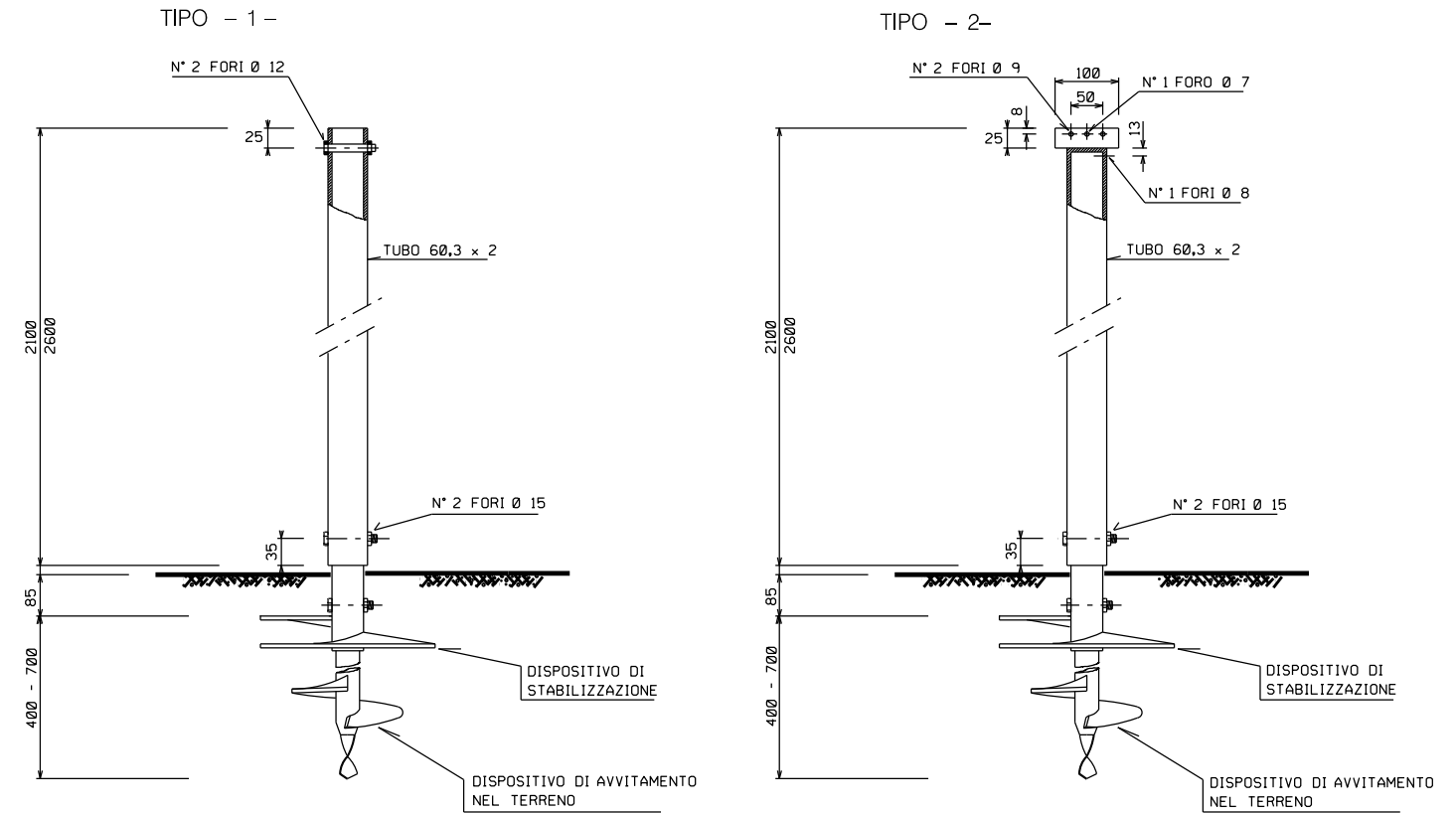
**DIAMETRI CONDOTTE IN PROGETTO:**  
DN 300 (12")  
DN 400 (16")

00	18-03-20	EMMISSIONE	FACCHINI	ANTOGNOLI	PEDINI							
INDICE	DATA	REVISIONI	ELABORATO	VERIFICATO	APPROVATO							
 			Dis. <b>ST-1306</b>									
			Fg. <b>1</b> di <b>3</b>									
Rifacimento Metanodotto Gagliano - T. Imerese DN 400 (16") / DN 300 (12"), DP 75 bar FASE 2			Comm. <b>NR/19188</b>									
			INDICE 00 <table border="1" style="display: inline-table; vertical-align: middle;"><tr><td> </td><td> </td><td> </td><td> </td><td> </td><td> </td><td> </td><td> </td><td> </td><td> </td></tr></table>									
SEGNALETICA PER GASDOTTI			Scala									
			Sostituisce il ..... Sostituito dal .....									

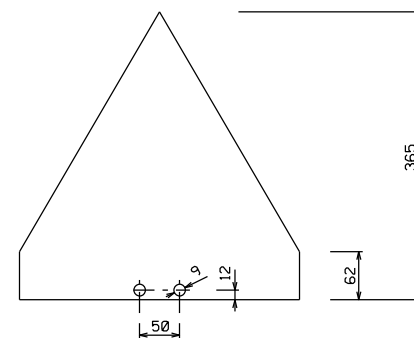
CARTELLO SEGNALATORE PER VIGILANZA AEREA




PALI PER CARTELLI SEGNALATORI



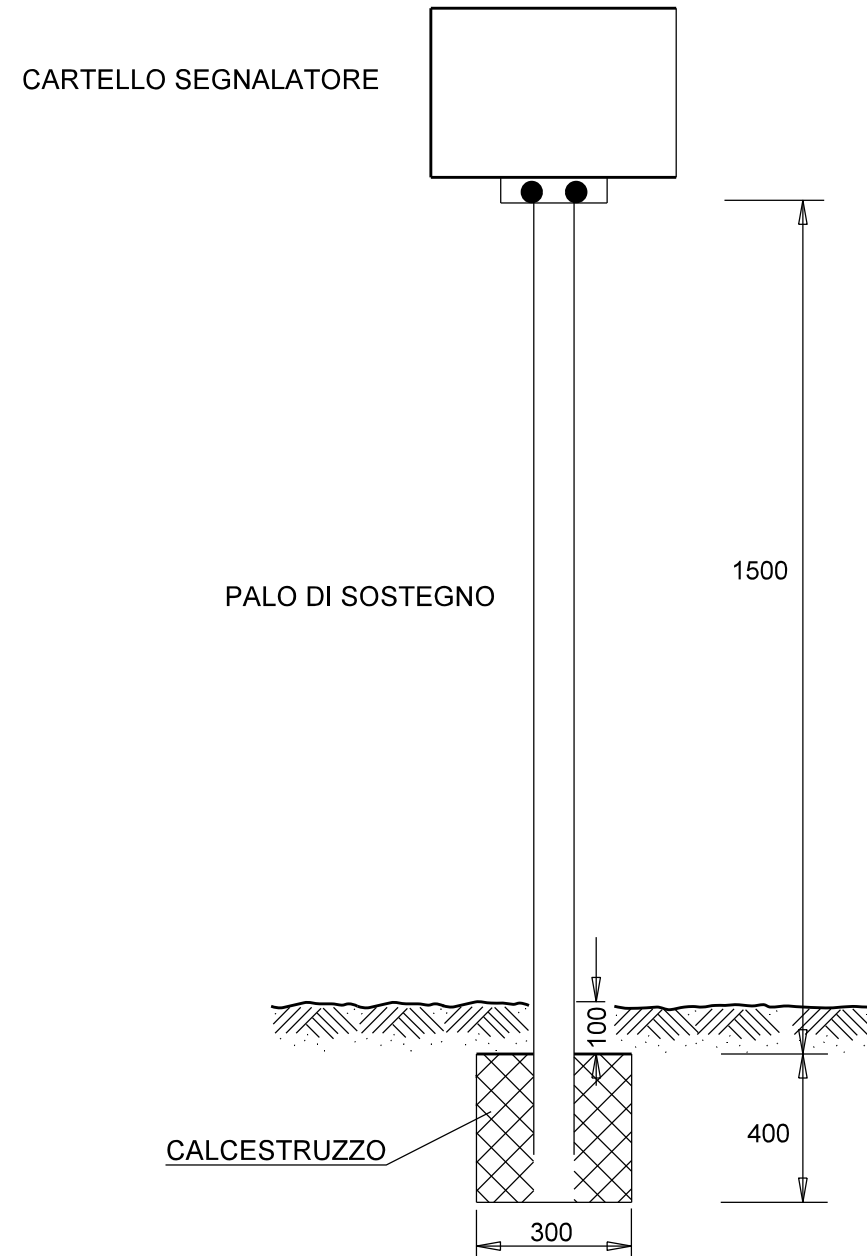
CARTELLO SEGNALATORE DI LINEA



TUTTE LE MISURE SONO ESPRESSE IN CENTIMETRI

00	18-03-20	EMMISSIONE	FACCHINI	ANTOGNOLI	PEDINI		
INDICE	DATA	REVISIONI			ELABORATO	VERIFICATO	APPROVATO
 			Dis.				
			ST-1306				
Rifacimento Metanodotto Gagliano - T. Imerese DN 400 (16") / DN 300 (12"), DP 75 bar FASE 2			Fg. 2 di 3				
			Comm. NR/19188				
			INDICE	00			
SEGNALETICA PER GASDOTTI			Scala				
			Sostituisce il .....				
			Sostituito dal .....				

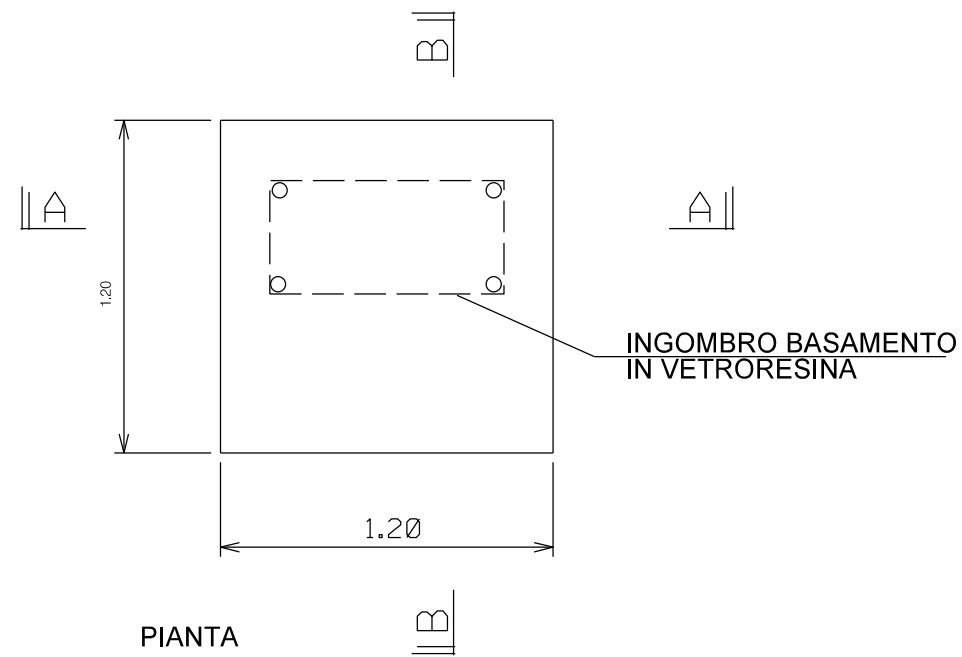
CARTELLI SEGNALETICI PER SCARICO DRENO  
COMPLETO DI PALO



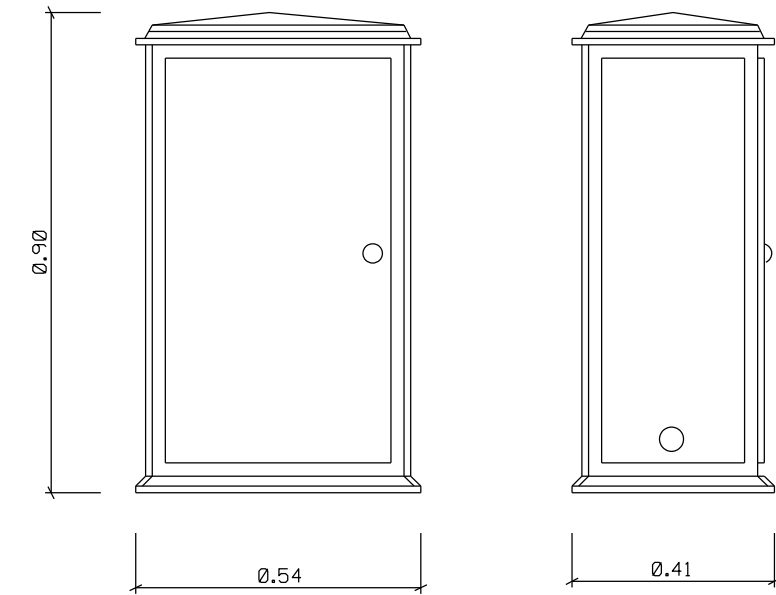
TUTTE LE MISURE SONO ESPRESSE IN CENTIMETRI

00	18-03-20	EMISSIONE	FACCHINI	ANTOGNOLI	PEDINI
INDICE	DATA	REVISIONI	ELABORATO	VERIFICATO	APPROVATO
 			Dis. <b>ST-1306</b>		
			Fg. <b>3</b> di <b>3</b>		
Rifacimento Metanodotto Gagliano - T. Imerese DN 400 (16") / DN 300 (12"), DP 75 bar FASE 2			Comm. <b>NR/19188</b>		
			INDICE	00	
SEGNALETICA PER GASDOTTI			Scala		
			Sostituisce il ..... Sostituito dal .....		

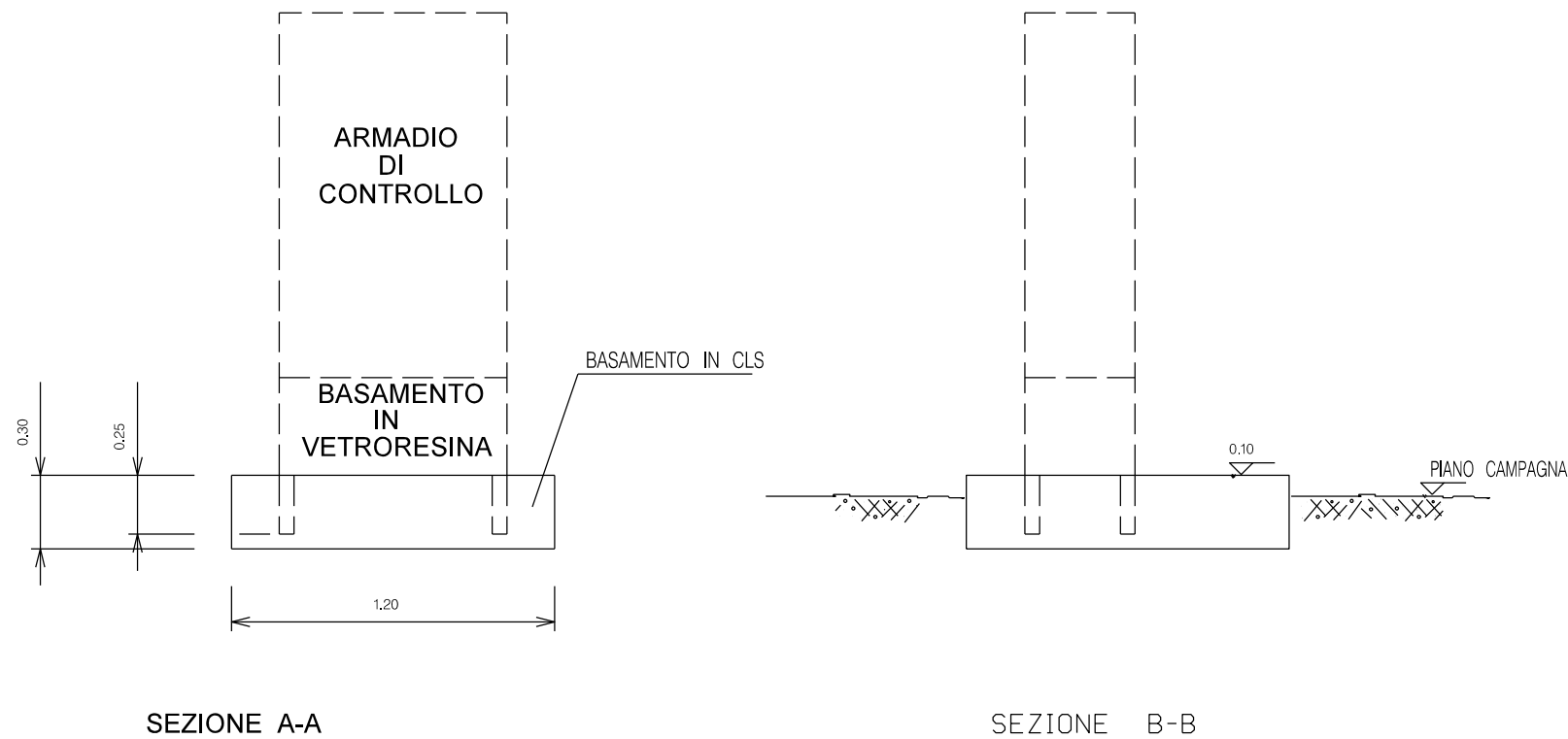




ARMADIO DI CONTROLLO

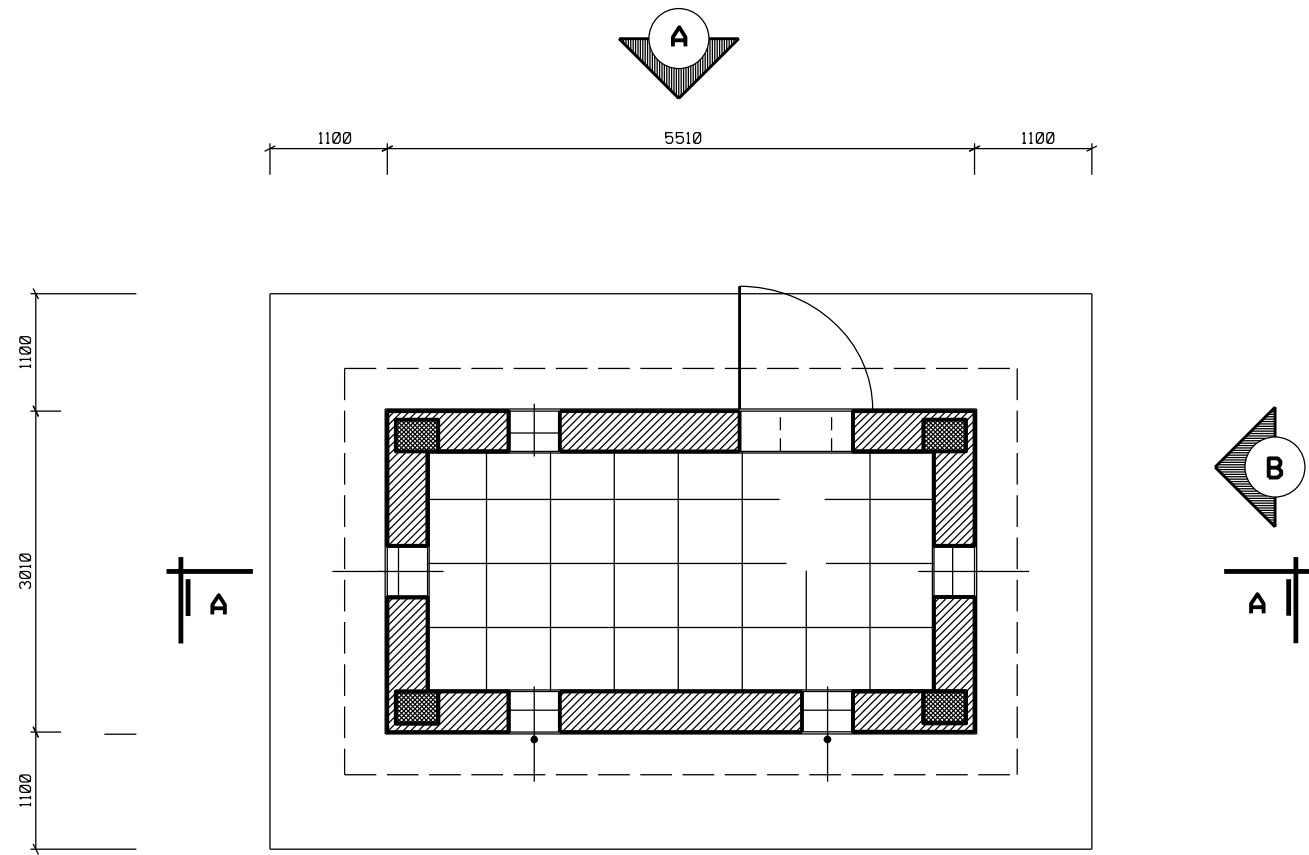


BASAMENTO

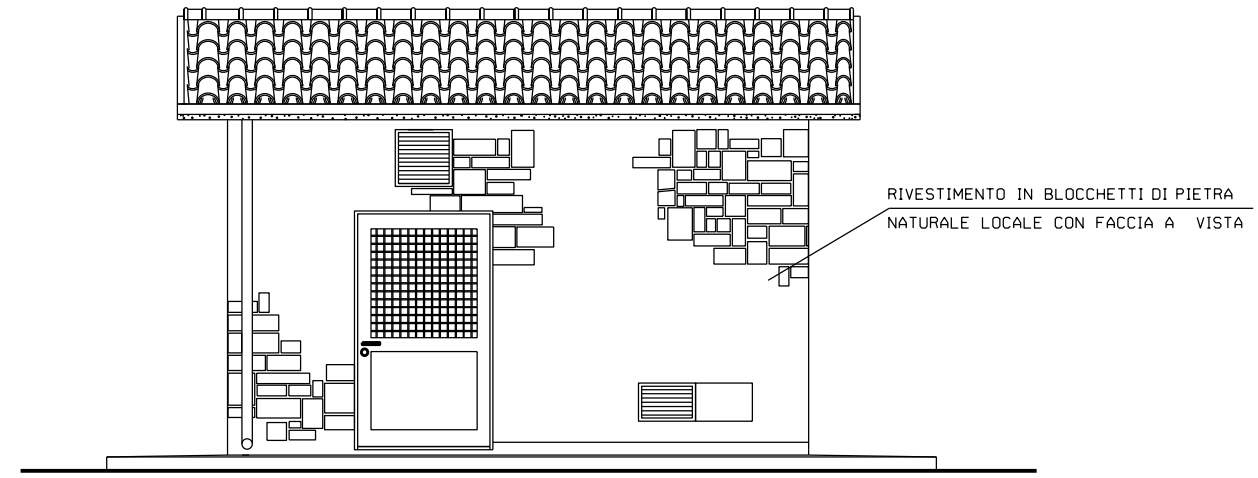


00	18-03-20	EMISSIONE	FACCHINI	ANTOGNOLI	PEDINI
INDICE	DATA	R E V I S I O N I			APPROVATO
				Dis. <b>ST-1308</b>	
				Fg. 1 di 1	
Rifacimento Metanodotto Gagliano - T. Imerese			Comm. NR/19188		
DN 400 (16") / DN 300 (12"), DP 75 bar			INDICE 00		
FASE 2			Scala		
ARMADIO DI CONTROLLO IN VETRORESINA			Sostituisce il .....		
			Sostituito dal .....		

DISEGNI DI RIFERIMENTO	N°



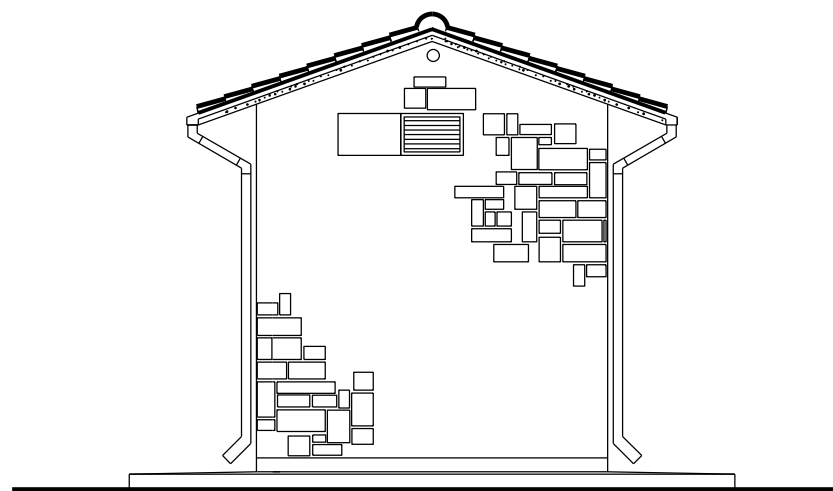
PIANTA



PROSPETTO "A"

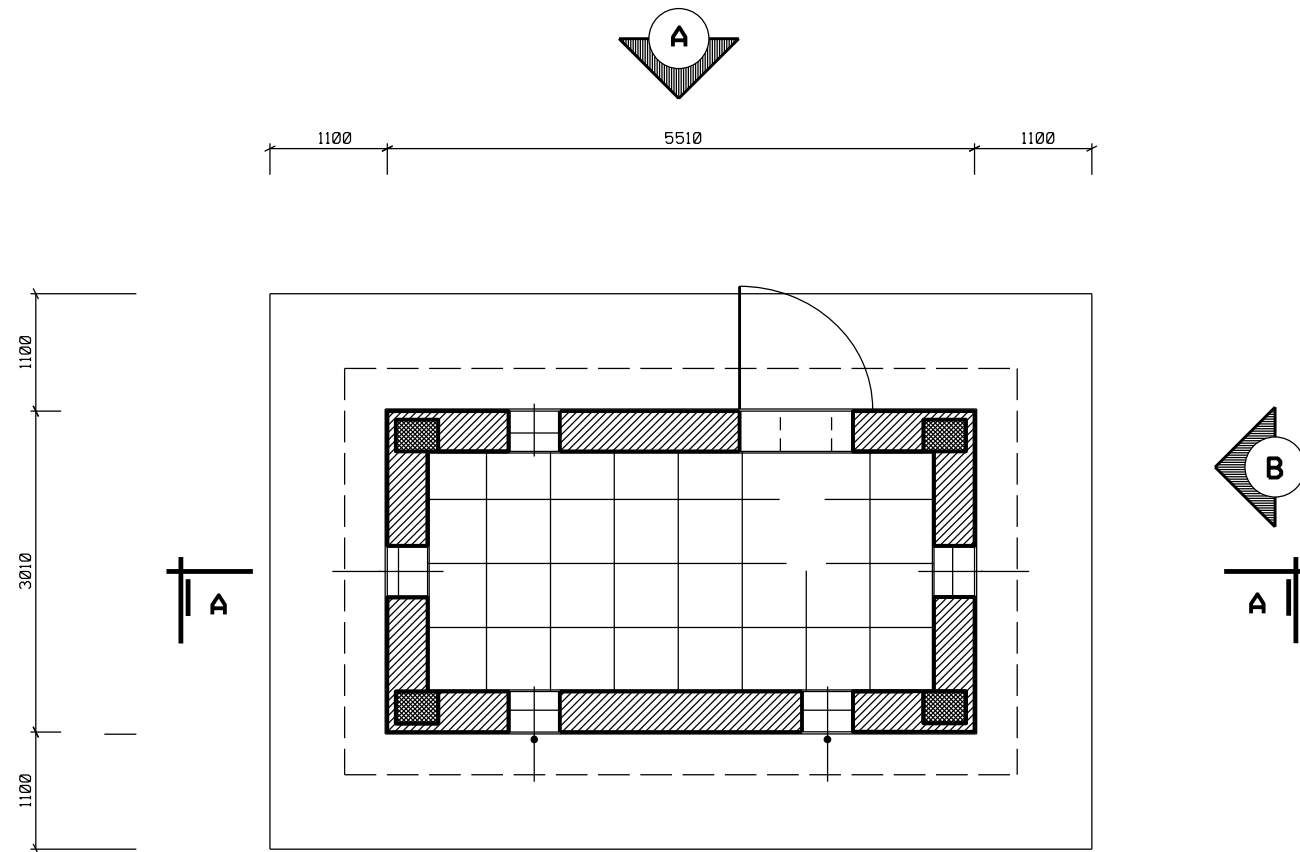
NOTE

- LE DIMENSIONI SONO INDICATE IN mm LE QUOTE IN ELEVAZIONE IN m
- LA QUOTA 0,00 CORRISPONDE ALLA QUOTA IMPIANTO

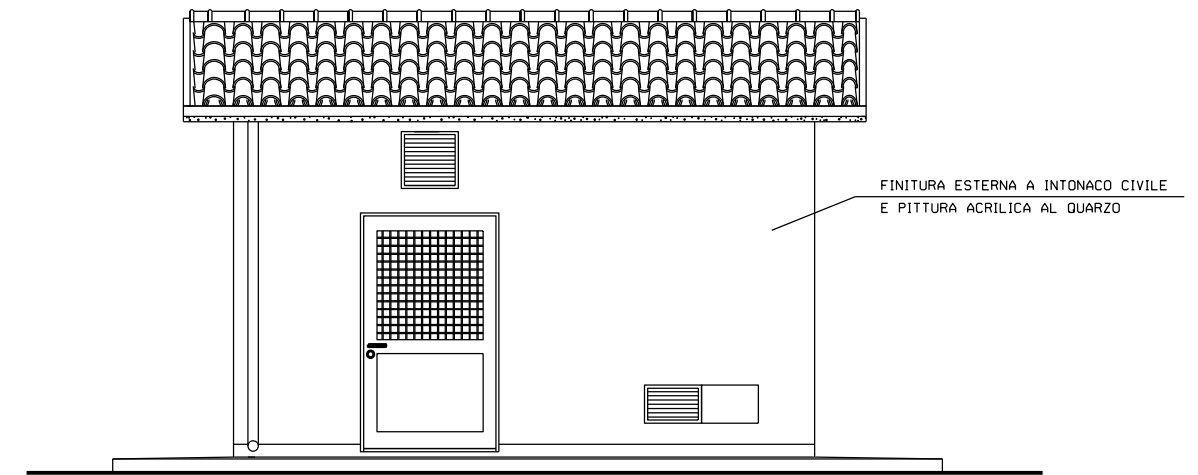


PROSPETTO "B"

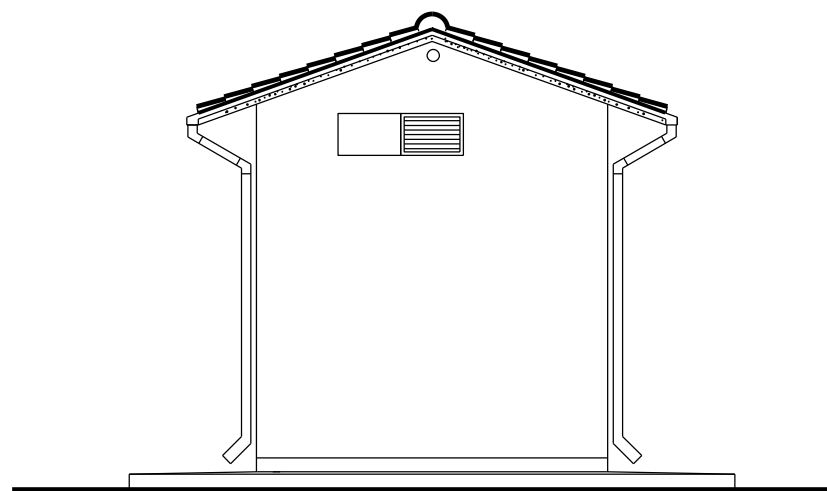
00	18-03-20	EMISSIONE	FACCHINI	ANTOGNOLI	PEDINI
INDICE	DATA	R E V I S I O N I			ELABORATO VERIFICATO APPROVATO
				Dis. <b>ST-1311</b>	
				Fg. 1 di 2	
Rifacimento Metanodotto Gagliano - T. Imerese			Comm. NR/19188		
DN 400 (16") / DN 300 (12"), DP 75 bar			INDICE 00		
FASE 2			Scala		
EDIFICIO USO TELECONTROLLO E TELECOMANDO TIPO B5 (IN MURATURA E C.A.)			Sostituisce il .....		
			Sostituito dal .....		



PIANTA



PROSPETTO "A"



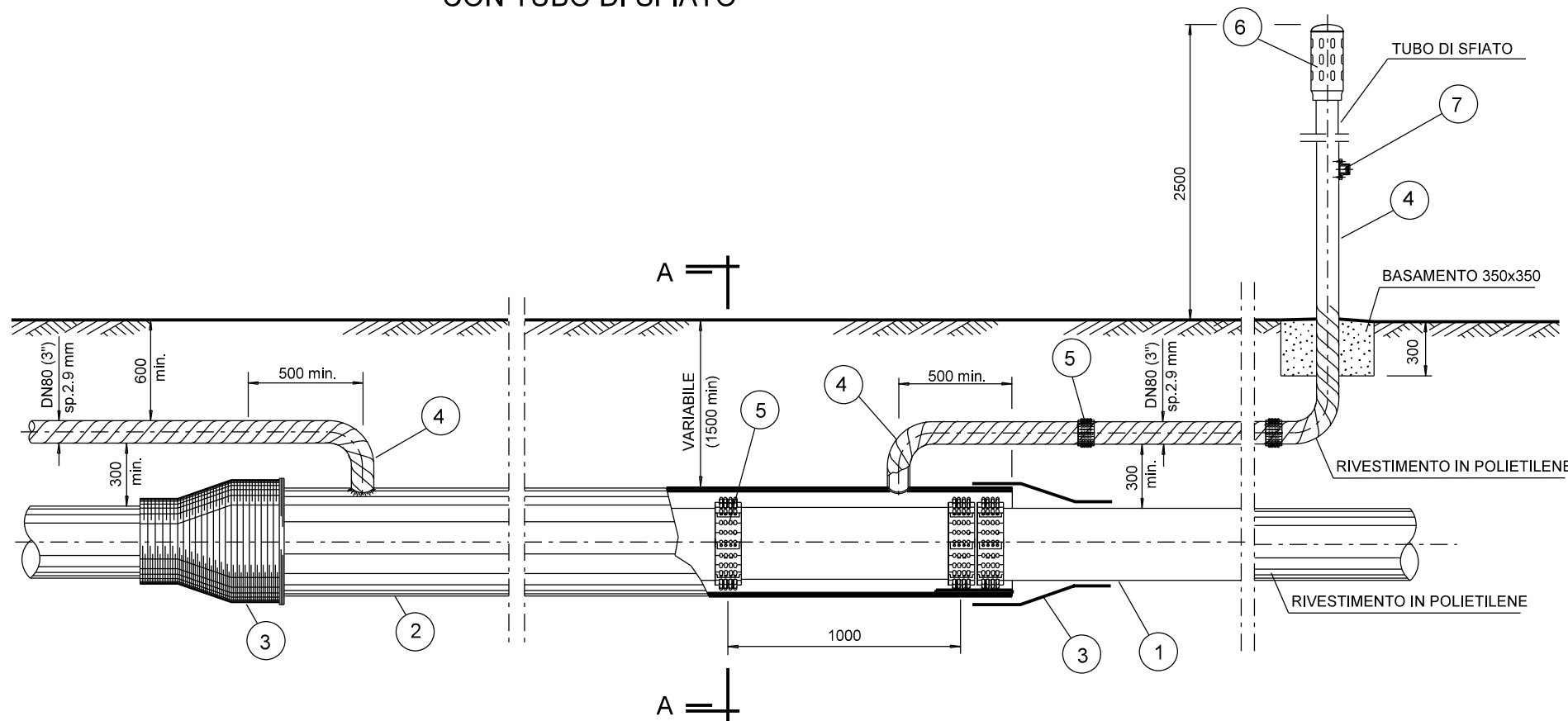
PROSPETTO "B"

NOTE

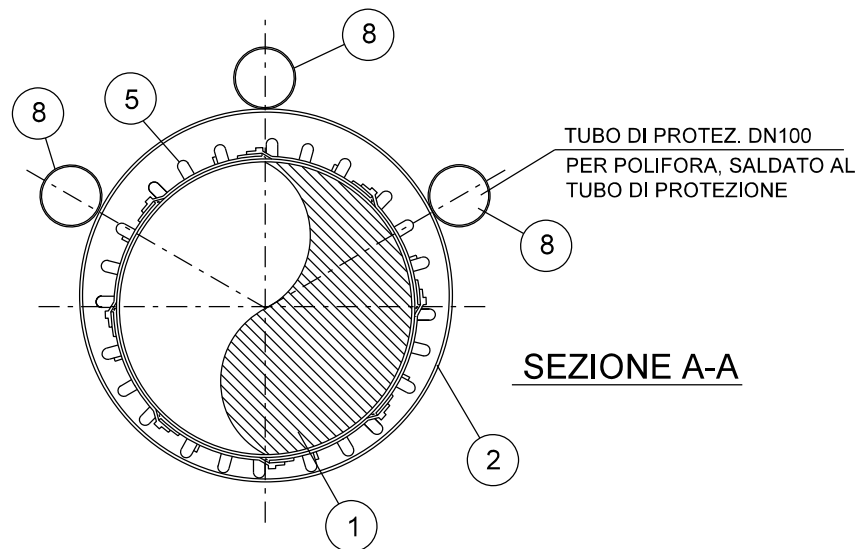
- LE DIMENSIONI SONO INDICATE IN mm LE QUOTE IN ELEVAZIONE IN m
- LA QUOTA 0.00 CORRISPONDE ALLA QUOTA IMPIANTO

00	18-03-20	EMISSIONE	FACCHINI	ANTOGNOLI	PEDINI					
INDICE	DATA	REVISIONI	ELABORATO	VERIFICATO	APPROVATO					
 			Dis. <b>ST-1311</b>							
			Fg. <b>2</b> di <b>2</b>							
<b>Rifacimento Metanodotto Gagliano - T. Imerese</b> <b>DN 400 (16") / DN 300 (12"), DP 75 bar</b> <b>FASE 2</b>			Comm. <b>NR/19188</b>							
			INDICE <table border="1" style="display: inline-table; vertical-align: middle;"> <tr> <td>00</td> <td></td> <td></td> <td></td> <td></td> <td></td> <td></td> <td></td> </tr> </table>			00				
00										
<b>EDIFICIO USO TELECONTROLLO E TELECOMANDO</b> <b>TIPO B5 (INTONACATO)</b>			Sostituisce il ..... Sostituito dal .....							

**PARTICOLARE DEL TUBO DI PROTEZIONE  
CON TUBO DI SFIATO**



**SEZIONE LONGITUDINALE**



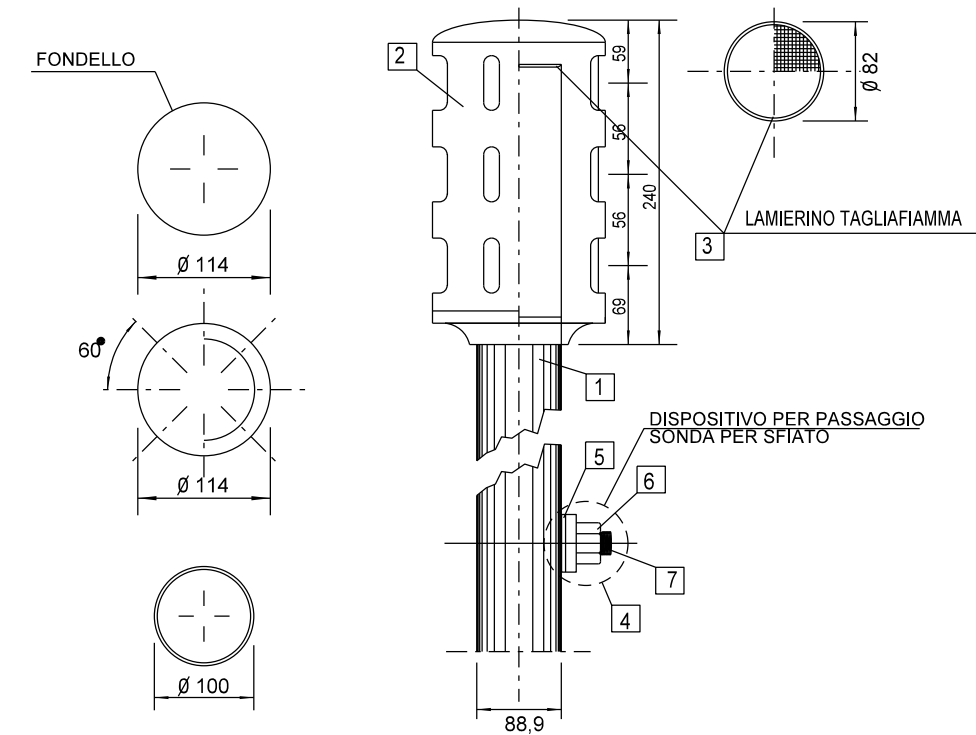
CONDOTTA IN PROGETTO DN	TUBO DI PROTEZIONE DN	Spessore TUBO DI P. (mm)
300 (12")	450 (18")	11.1
400 (16")	550 (22")	14.3

**LEGENDA**

- ① CONDOTTA IN PROGETTO
- ② TUBO DI PROTEZIONE RIVESTITO
- ③ ANELLO DI CHIUSURA TERMORESTRINGENTE
- ④ TUBO DN80 (3")
- ⑤ DISTANZIATORI ISOLANTI A COLLARE
- ⑥ ESALATORE TIPO DIRITTO
- ⑦ PRESA SEGNALAZIONE FUGA GAS
- ⑧ TUBO DI PROTEZ. PER POLIFORA DN100 (4")

LE MISURE SONO IN MILLIMETRI

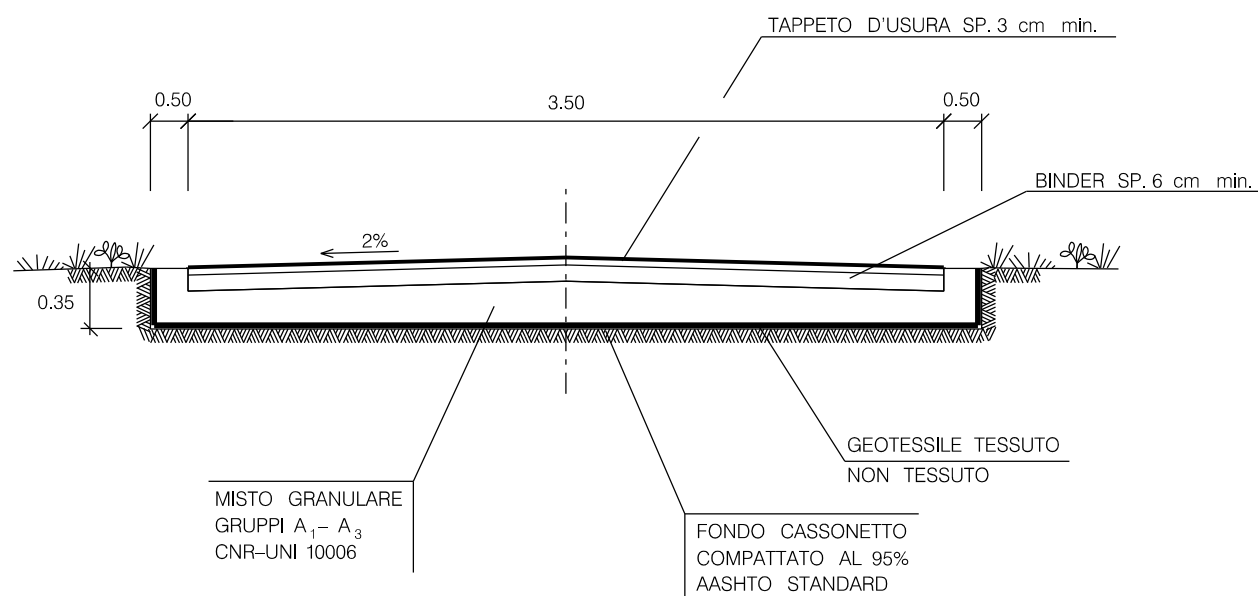
**PARTICOLARE SFIATO: ESALATORE TIPO DRITTO**



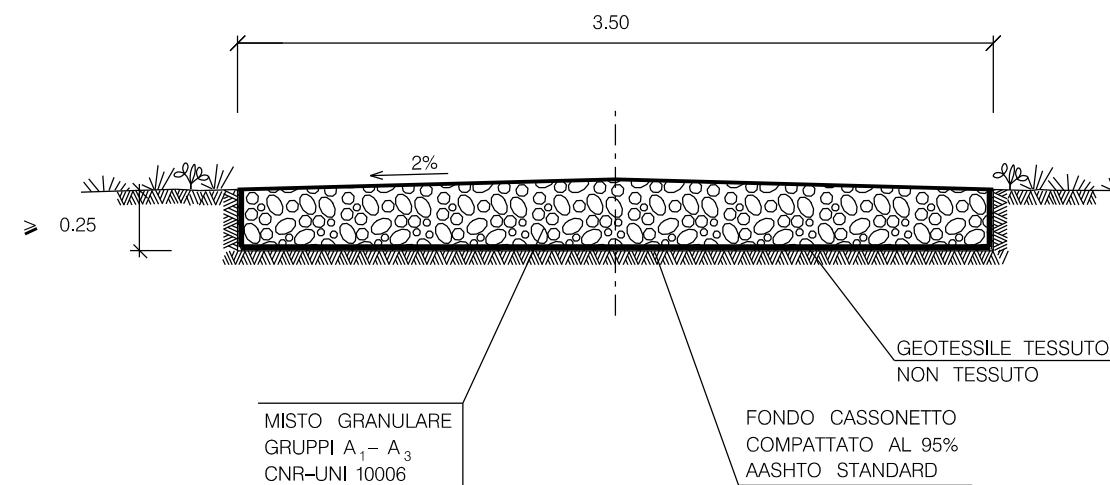
POS.	DENOMINAZIONE
1.	Tubo dello sfiato: tubo D=88,9 mm. - t=3 mm.
2.	Esalatore diritto di lega (dis.SNAM n. 96578 ind.2) completo di n. 2 viti senza testa ad esagono incassato ed estremità conica di acciaio AISI 304 e copriviti in plastica
3.	Lamierino tagliafiamma sp.=0,5 mm. forato Ø=1 mm., passo 2 mm. triangolare 60°
4.	Dispositivo per passaggio sonda per sfiato DN 80 secondo lo standard del costruttore, completo di n. 2 viti, a testa cilindrica con intaglio, di acciaio AISI 304 e copriviti di plastica. composti da:
5.	- flangia di adattamento per tubo D=88,9 mm. ;
6.	- manicotto;
7.	- cilindretto.
-	Chiave per azionamento dispositivo di cui alla POS. n.4, estraibile solamente in posizione di chiusura del dispositivo medesimo.

00	18-03-20	EMISSIONE	FACCHINI	ANTOGNOLI	PEDINI		
INDICE	DATA	REVISIONI			ELABORATO	VERIFICATO	APPROVATO
						Dis. <b>ST-1313</b>	
		Rifacimento Metanodotto Gagliano - T. Imerese		Comm. <b>NR/19188</b>		Fg. <b>1</b> di <b>1</b>	
		DN 400 (16") / DN 300 (12"), DP 75 bar		INDICE		00	
		FASE 2		Scala			
		TUBO DI PROTEZIONE E PARTICOLARI DIMONTAGGIO TUBO DI SFIATO		Sostituisce il .....		Sostituito dal .....	



TIPOLOGIA 1  
STRADA ASFALTATA  
SEZIONE TIPO



TIPOLOGIA 2  
STRADA NON ASFALTATA  
SEZIONE TIPO



TIPOLOGIA	
1	Strada asfaltata
2	Strada non asfaltata

00	18-03-20	EMISSIONE	FACCHINI	ANTOGNOLI	PEDINI
INDICE	DATA	R E V I S I O N I			APPROVATO
 			Dis. <b>ST-1314</b>		
			Fg. 1 di 1		
Rifacimento Metanodotto Gagliano - T. Imerese DN 400 (16") / DN 300 (12"), DP 75 bar FASE 2			Comm. <b>NR/19188</b>		
			INDICE	00	
<b>STRADA DI ACCESSO</b>			Scala		
			Sostituisce il .....		
			Sostituito dal .....		

LE MISURE SONO ESPRESSE IN METRI

## CLASSIFICAZIONE COME DA NUOVO CODICE DELLA STRADA

(DECRETO LEGISLATIVO 30 APRILE 1992 n.285)

**- STRADE DI CATEGORIA "A" :**

AUTOSTRADE

STRADE A CARREGGIATE SEPARATE DA SPARTITRAFFICO INVALIDICABILE,  
 CIASCUNA CON ALMENO DUE CORSIE DI MARCIA, EVENTUALMENTE CORSIA DI EMERGENZA  
 DOTATE DI RECINZIONI E SISTEMA DI SOCCORSO ALL'UTENTE LUNGO L'INTERO TRACCIATO  
 E CORSIE DI DECELERAZIONE ED ACCELERAZIONE

**- STRADE DI CATEGORIA "B" :**

STRADE EXTRAURBANE PRINCIPALI

STRADE A CARREGGIATE SEPARATE DA SPARTITRAFFICO INVALIDICABILE,  
 PRIVE DI INTERSEZIONI A RASO DOTATE DI CORSIE DI DECELERAZIONE ED ACCELERAZIONE

**- STRADE DI CATEGORIA "C" :**

STRADE EXTRAURBANE SECONDARIE

STRADE AD UNICA CARREGGIATA CON ALMENO UNA CORSIA PER SENSO DI MARCIA E BANCHINE

**- STRADE DI CATEGORIA "D" :**

STRADE URBANE DI SCORRIMENTO

STRADE A CARREGGIATE INDIPENDENTI CON EVENTUALE CORSIA RISERVATA A MEZZI PUBBLICI

**- STRADE DI CATEGORIA "E" :**

STRADE URBANE DI QUARTIERE

STRADE AD UNICA CARREGGIATA

**- STRADE DI CATEGORIA "F" :**

STRADE LOCALI NON FACENTE PARTE DEGLI ALTRI TIPI DI STRADE

**- CONFINE DELLA STRADA:**

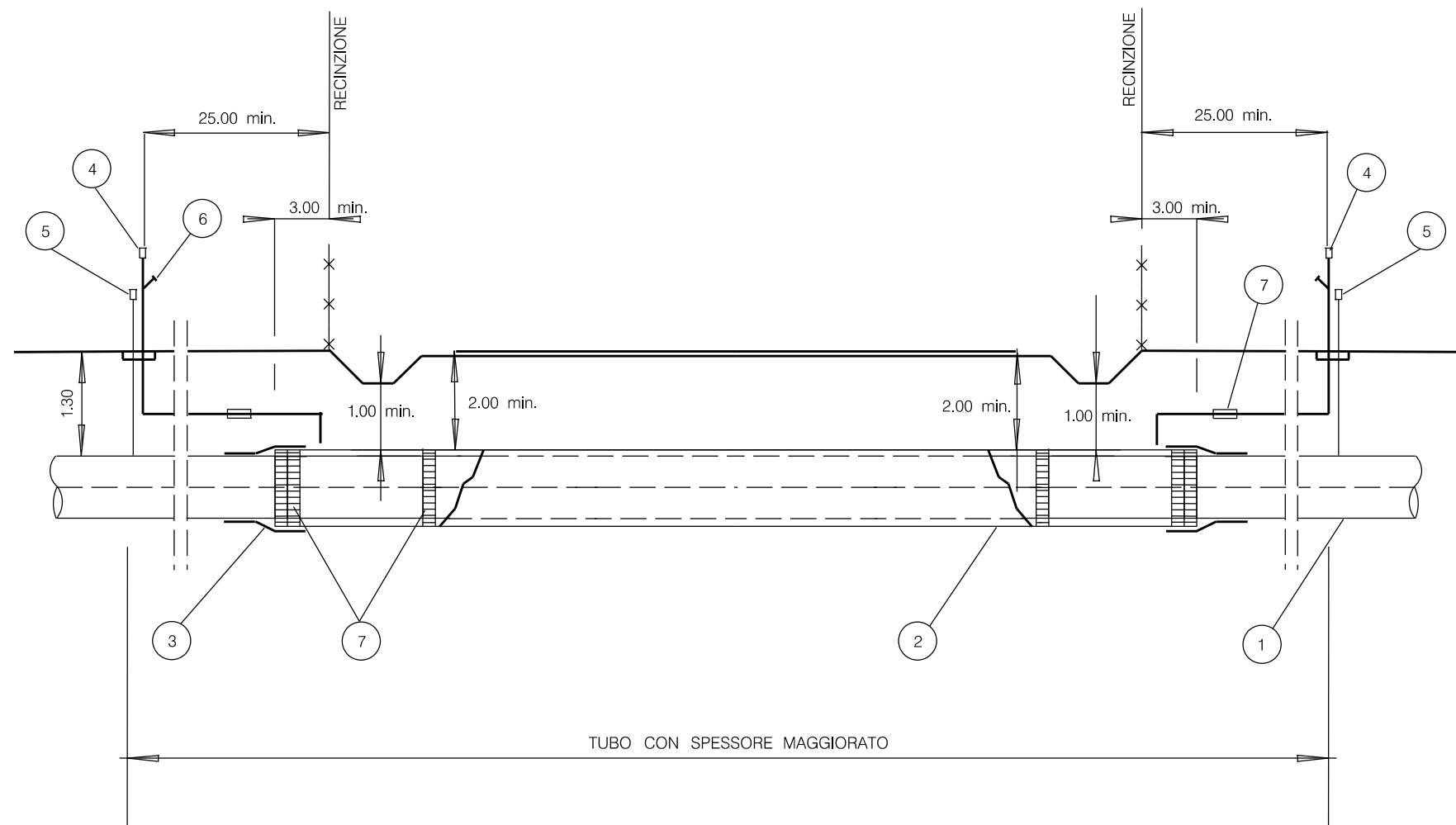
LIMITE DELLA PROPRIETA (QUANDO INDIVIDUABILE) O, IN MANCANZA, CIGLIO STRADA,  
 CIGLIO ESTERNO DEL FOSSO (OVE ESISTE), PIEDE DELLA SCARPATA SE LA STRADA E  
 IN RILEVATO, O CIGLIO DELLA SCARPATA SE LA STRADA E IN TRINCEA.

**- CARREGGIATA:**

PARTE DELLA STRADA NORMALMENTE DESTINATA ALLA CIRCOLAZIONE, COMPRESSE LE  
 CORSIE D'EMERGENZA ED ESCLUSE LE PIAZZUOLE DI SOSTA E LE AREE DI PARCHEGGIO.

INDICE	DATA	REVISIONI	ELABORATO	VERIFICATO	APPROVATO
00	18-03-20	EMISSIONE	FACCHINI	ANTOGNOLI	PEDINI
			Dis. <b>ST-1316</b>		
			Fg. 1 di 1		
Rifacimento Metanodotto Gagliano - T. Imerese DN 400 (16") / DN 300 (12"), DP 75 bar FASE 2			Comm. NR/19188		
			INDICE 00		
DEFINIZIONE E CLASSIFICAZIONE DELLE STRADE			Sostituisce il ..... Sostituito dal .....		

## STRADE DI CATEGORIA "A":



## LEGENDA

- 1 TUBO A SPESSORE MAGGIORATO FINO A 25.00 m min OLTRE LA RECINZIONE
- 2 TUBO DI PROTEZIONE FINO A 3.00 m min. OLTRE LA RECINZIONE
- 3 ANELLO DI CHIUSURA TERMORESTRINGENTE
- 4 APPARECCHI DI SFIATO POSIZIONATI A NON MENO DI 25.00 m OLTRE LA RECINZIONE
- 5 CASSETTA A PIANTANA P.E. O ARMADIETTO PRESE DI CONTROLLO
- 6 PRESA SEGNALAZIONE FUGA GAS
- 7 DISTANZIATORI ISOLANTI A COLLARE

CONDOTTA IN PROGETTO DN	TUBO DI PROTEZIONE DN	Spessore TUBO DI P. (mm)
300 (12")	450 (18")	11.1
400 (16")	550 (22")	14.3

## NOTE :



L'ATTRAVERSAMENTO, DI NORMA SARA' PROGETTATO:

- RETTILINEO FINO A 25.00 m OLTRE LA RECINZIONE
- NORMALE ALL'ASSE DELLA STRADA
- (MASSIMA DEVIAZIONE AMMESSA RISPETTO ALLA NORMALE  $\leq 45^\circ$ )

LA COPERTURA MINIMA E' SEMPRE RIFERITA ALLA GENERATRICE SUPERIORE DEL TUBO DI PROTEZIONE.

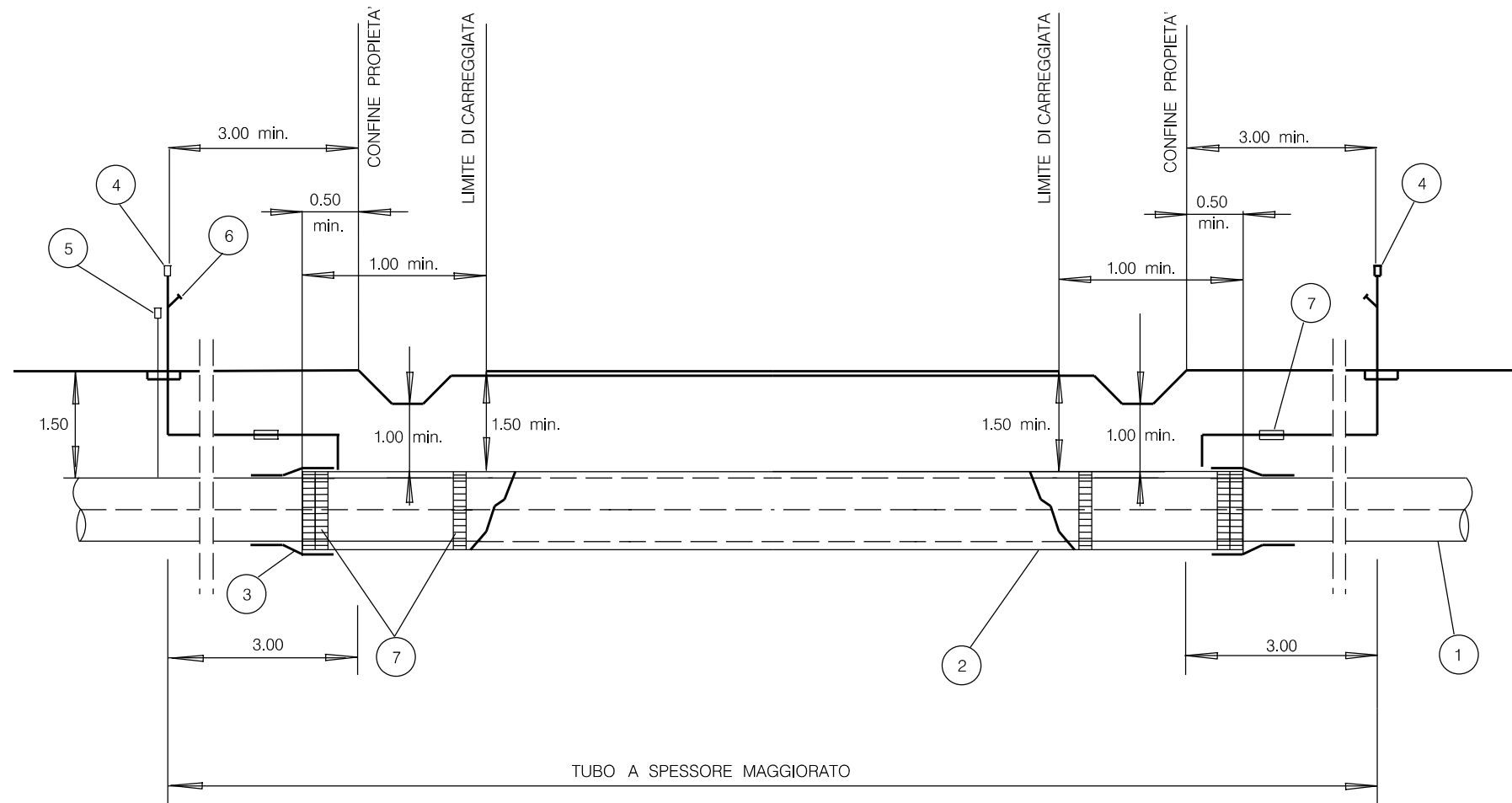
IL TRATTO DI CONDOTTA CHE INTERESSA L'ATTRAVERSAMENTO A SPESSORE MAGGIORATO DOVRA' ESSERE PRECOLLAUDATO A PARTE COME DA GASD C.05.51.00

LE MISURE SONO ESPRESSE IN METRI.

INDICE	DATA	REVISIONI	ELABORATO	VERIFICATO	APPROVATO
00	18-03-20	EMISSIONE	FACCHINI	ANTOGNOLI	PEDINI
 			Dis. <b>ST-1317</b>		
			Fg. 1 di 1		
Rifacimento Metanodotto Gagliano - T. Imerese DN 400 (16") / DN 300 (12"), DP 75 bar FASE 2			Comm. NR/19188		
			Sostituisce il .....		
			Sostituito dal .....		



## STRADE DI CATEGORIA "B":



## LEGENDA:

- 1 TUBO DI LINEA A SPESSORE MAGGIORATO FINO A 3.00 min. OLTRE IL CONFINI DI PROPRIETA'.
- 2 TUBO DI PROTEZIONE FINO A 0.50 min. IL CONFINI DI PROPRIETA'
- 3 ANELLO DI CHIUSURA TERMORESTRINGENTE.
- 4 APPARECCHI DI SFIATO POSIZIONATI NON MENO DI 3.00 min. OLTRE CONFINI DELLA STRADA.
- 5 CASSETTA A PIANTANA P.E. O ARMADIETTO PRESE DI CONTROLLO.
- 6 PRESA SEGNALAZIONE FUGA GAS.
- 7 DISTANZIATORI ISOLANTI A COLLARE.

CONDOTTA IN PROGETTO DN	TUBO DI PROTEZIONE DN	Spessore TUBO DI P. (mm)
300 (12")	450 (18")	11.1
400 (16")	550 (22")	14.3

## NOTE:

L'ATTRAVERSAMENTO SARA' PROGETTATO RETTILINEO NORMALMENTE FINO A 3.00 m OLTRE IL CONFINI DI PROPRIETA'.

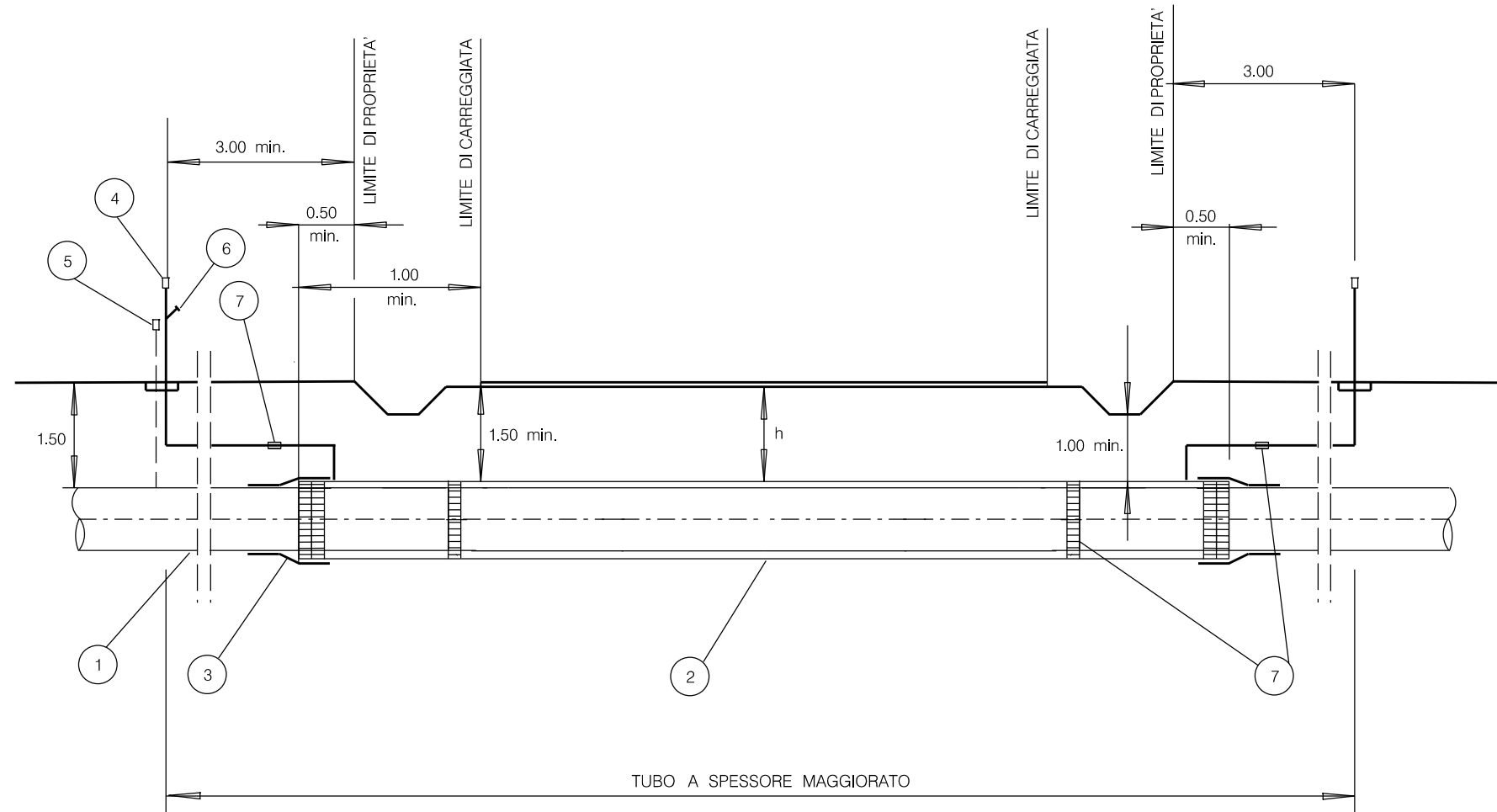
(MASSIMA DEVIAZIONE AMMESSA RISPETTO ALLA NORMALE ALL'ASSE DELLA STRADA  $\leq 45^\circ$ )

LA COPERTURA MINIMA E' SEMPRE RIFERITA ALLA GENERATRICE SUPERIORE DEL TUBO DI PROTEZIONE. NEL CASO CHE IL TUBO DI PROTEZIONE ABBA LUNGHEZZA MAGGIORE DI 30.00 m IL TRATTO DI CONDOTTA CHE INTERESSA L'ATTRAVERSAMENTO A SPESSORE MAGGIORATO DOVRA' ESSERE PRECOLLAUDATO A PARTE COME DA GASD C.05.51.00

LE MISURE SONO ESPRESSE IN METRI.

INDICE	DATA	REVISIONI	ELABORATO	VERIFICATO	APPROVATO
00	18-03-20	EMISSIONE	FACCHINI	ANTOGNOLI	PEDINI
 			Dis. <b>ST-1318</b>		
			Fg. <b>1</b> di <b>1</b>		
Rifacimento Metanodotto Gagliano - T. Imerese DN 400 (16") / DN 300 (12"), DP 75 bar FASE 2			Comm. <b>NR/19188</b>		
ATTRAVERSAMENTO TIPO DI TANGENZIALI, STRADE STATALI, PROVINCIALI E COMUNALI (CATEGORIA "B")			Sostituisce il ..... Sostituito dal .....		

## STRADE DI CATEGORIA "C-D-E":



## LEGENDA:

- 1 CONDOTTA IN PROGETTO
- 2 TUBO DI PROTEZIONE
- 3 ANELLO DI CHIUSURA TERMORESTRINGENTE
- 4 APPARECCHIO DI SFIATO
- 5 CASSETTA A PIANTANA P.E.
- 6 PRESA SEGNALAZIONE FUGA GAS
- 7 ANELLI DISTANZIATORI A COLLARE

CONDOTTA IN PROGETTO DN	TUBO DI PROTEZIONE DN	Spessore TUBO DI P. (mm)
300 (12")	450 (18")	11.1
400 (16")	550 (22")	14.3

## NOTE:



L'ATTRAVERSAMENTO SARA' REALIZZATO :

- RETTILINEO IN TUBO DI PROTEZIONE CHE SI ESTENDERA' FINO A 0.50 m min.

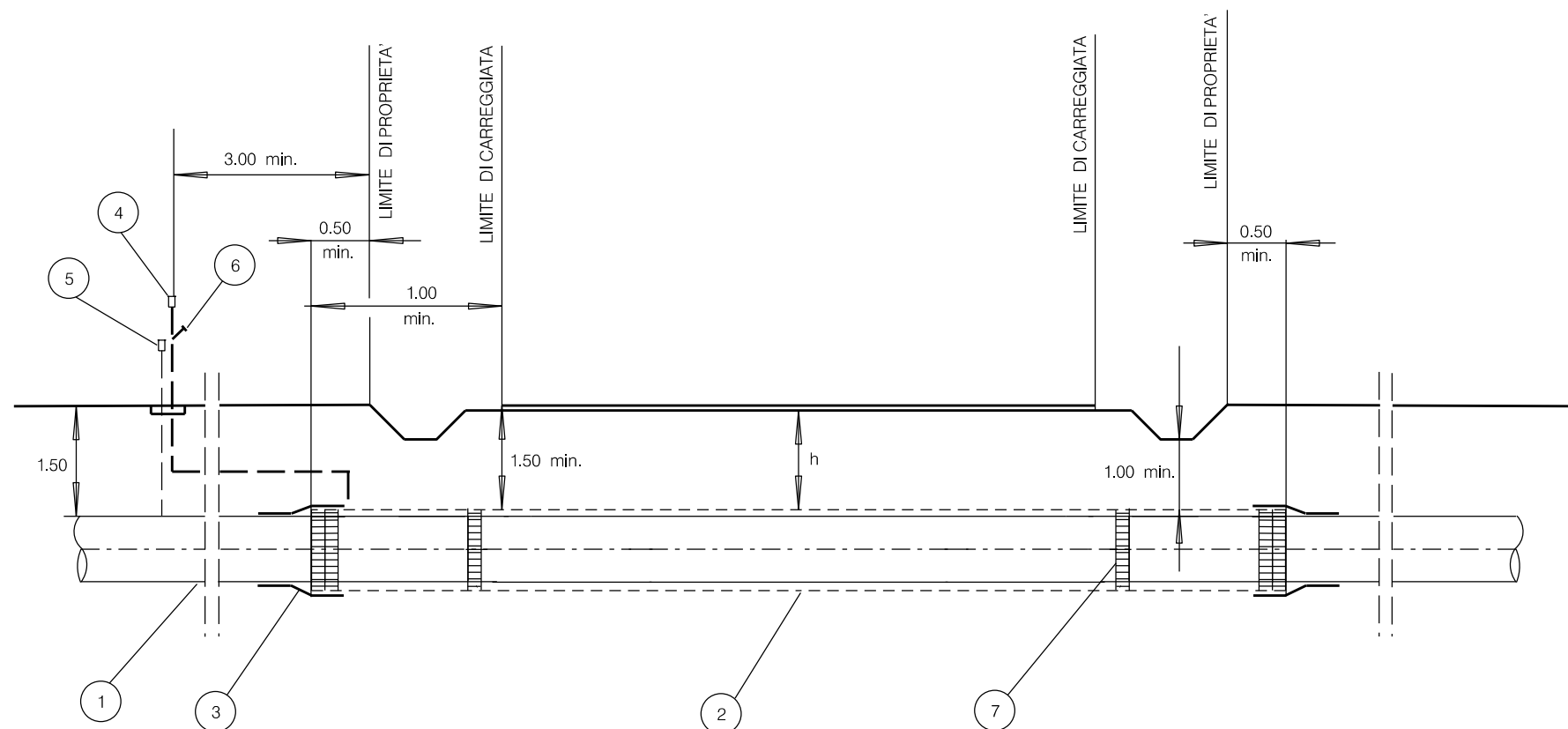
OLTRE IL CONFINE DI PROPRIETA' O FUTURI ALLARGAMENTI

(MASSIMA DEVIAZIONE AMMESSA RISPETTO ALLA NORMALE ALL'ASSE DELLA STRADA  $\leq 45^\circ$ )

LE MISURE SONO ESPRESSE IN METRI.

00	18-03-20	EMISSIONE	FACCHINI	ANTOGNOLI	PEDINI		
INDICE	DATA	R E V I S I O N I			ELABORATO	VERIFICATO	APPROVATO
				Dis. <b>ST-1319</b>			
				Fg. <b>1</b> di <b>2</b>			
				Comm. <b>NR/19188</b>			
				INDICE 00			
				Scala			
				Sostituisce il .....			
				Sostituito dal .....			
<b>Rifacimento Metanodotto Gagliano - T. Imerese</b> <b>DN 400 (16") / DN 300 (12"), DP 75 bar</b> <b>FASE 2</b>							
<b>ATTRAVERSAMENTO TIPO DI STRADE STATALI,</b> <b>PROVINCIALI E COMUNALI (CATEGORIA "C"- "D"- "E")</b>							

STRADE DI CATEGORIA "F":



LEGENDA:

- 1 CONDOTTA IN PROGETTO
- 2 EVENTUALE TUBO DI PROTEZIONE
- 3 EVENTUALE ANELLO DI CHIUSURA TERMORESTRINGENTE
- 4 EVENTUALE APPARECCHIO DI SFIATO
- 5 EVENTUALE CASSETTA A PIANTANA P.E.
- 6 EVENTUALE PRESA SEGNALAZIONE FUGA GAS
- 7 EVENTUALI ANELLI DISTANZIATORI A COLLARE

CONDOTTA IN PROGETTO DN	TUBO DI PROTEZIONE DN	Spessore TUBO DI P. (mm)
300 (12")	450 (18")	11.1
400 (16")	550 (22")	14.3

NOTE:

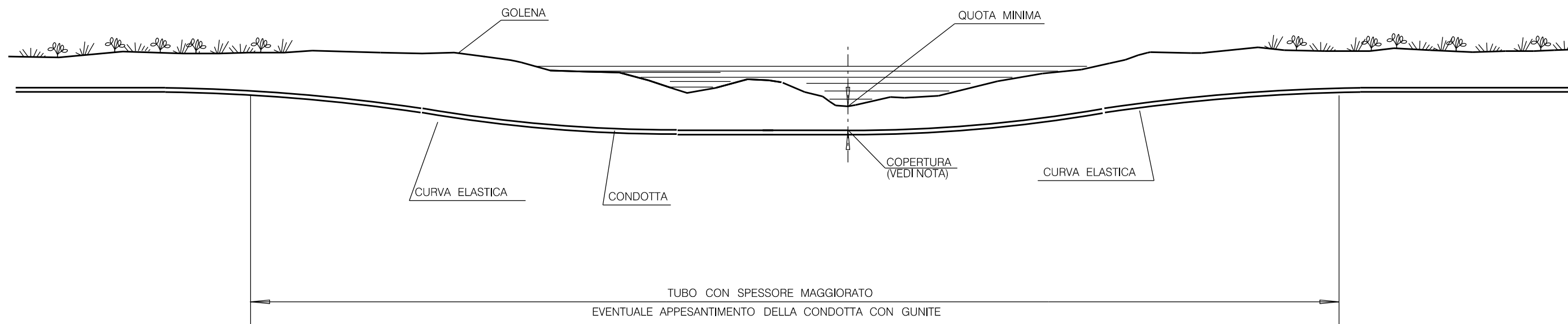
L'ATTRAVERSAMENTO SARA' REALIZZATO :

- RETTILINEO E L'EVENTUALE TUBO DI PROTEZIONE SI ESTENDERA' PER ALMENO 0.50 m OLTRE IL CONFINE DI PROPRIETA' O DEI PREVISTI FUTURI ALLARGAMENTI

(MASSIMA DEVIAZIONE AMMESSA RISPETTO ALLA NORMALE ALL'ASSE DELLA STRADA  $\leq 45^\circ$ )

LE MISURE SONO ESPRESSE IN METRI.



00	18-03-20	EMISSIONE	FACCHINI	ANTOGNOLI	PEDINI		
INDICE	DATA	R E V I S I O N I			ELABORATO	VERIFICATO	APPROVATO
 			Dis. <b>ST-1319</b>				
			Fg. <b>2</b> di <b>2</b>				
Rifacimento Metanodotto Gagliano - T. Imerese DN 400 (16") / DN 300 (12"), DP 75 bar FASE 2			Comm. <b>NR/19188</b>				
			INDICE	00			
ATTRAVERSAMENTO TIPO DI STRADE LOCALI E VICINALI (CATEGORIA "F")			Sostituisce il ..... Sostituito dal .....				

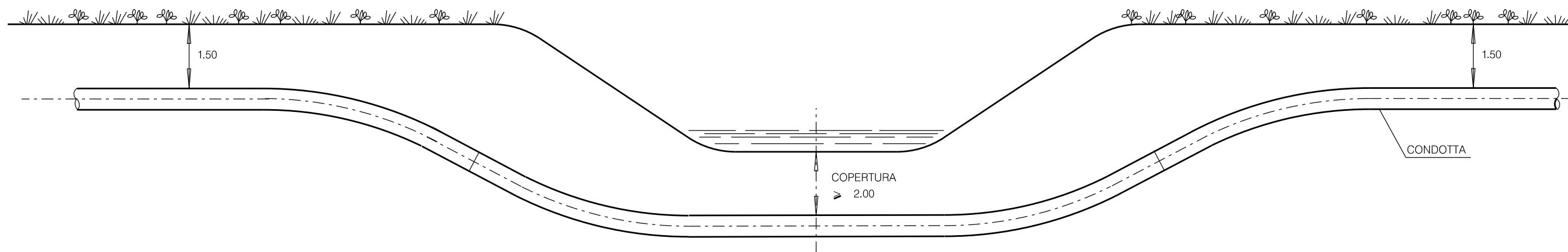


CONDOTTA IN PROGETTO DN
300 (12")
400 (16")

NOTA:  
LA COPERTURA DOVRA' ESSERE STABILITA' DIVOLTA IN VOLTA IN BASE AI RISULTATI DELLO STUDIO IDROLOGICO-IDRAULICO CHE DEFINIRA' LE CARATTERISTICHE DEL CORSO D'ACQUA.



LE MISURE SONO ESPRESSE IN METRI.

00	18-03-20	EMMISSIONE	FACCHINI	ANTOGNOLI	PEDINI
INDICE	DATA	REVISIONI	ELABORATO	VERIFICATO	APPROVATO
 			Dis. <b>ST-1320</b>		
			Fg. <b>1</b> di <b>1</b>		
<b>Rifacimento Metanodotto Gagliano - T. Imerese</b> DN 400 (16") / DN 300 (12"), DP 75 bar FASE 2			Comm. <b>NR/19188</b>		
			INDICE	00	
<b>ATTRAVERSAMENTO CORSI D'ACQUA PRINCIPALI</b> (FIUMI, TORRENTI)			Scala		
			Sostituisce il .....		
			Sostituito dal .....		

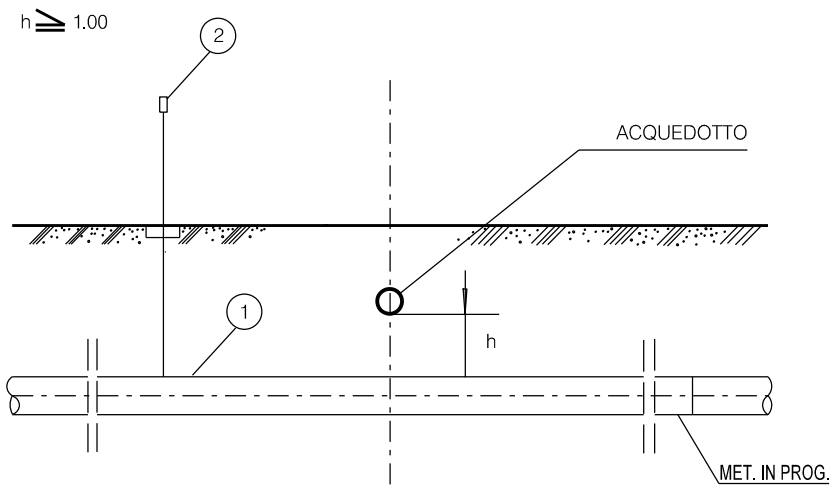


CONDOTTA IN PROGETTO DN
300 (12")
400 (16")

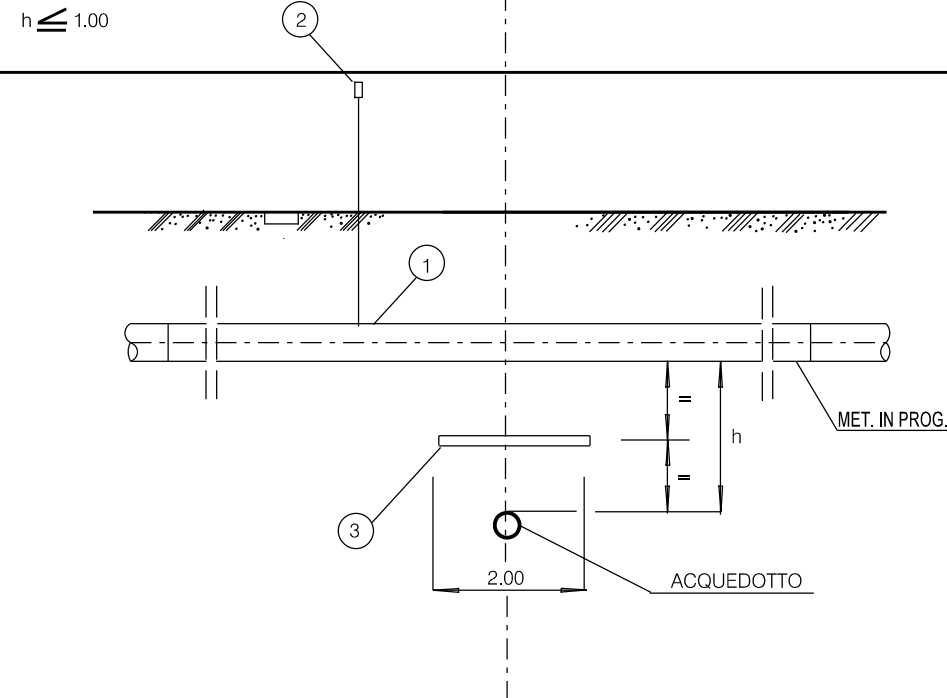
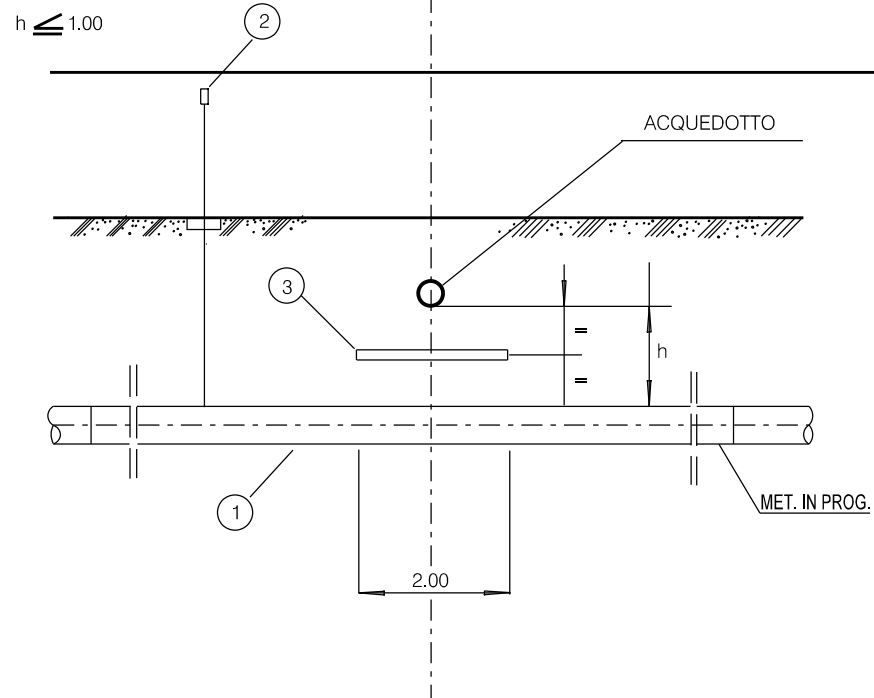
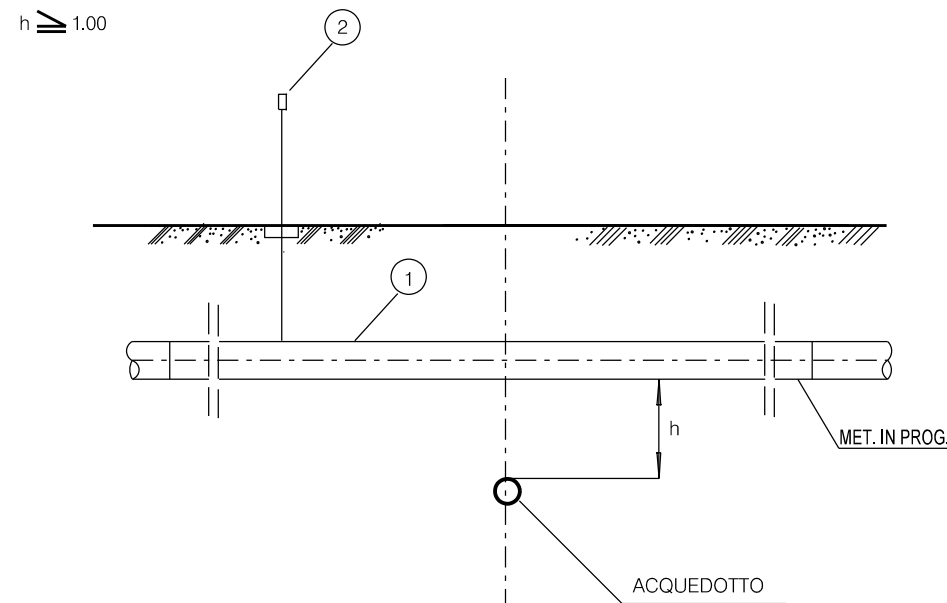
LE MISURE SONO ESPRESSE IN METRI.

00	18-03-20	EMISSIONE	FACCHINI	ANTOGNOLI	PEDINI							
INDICE	DATA	REVISIONI	ELABORATO	VERIFICATO	APPROVATO							
 			Dis. <b>ST-1321</b>									
			Fg. <b>1</b> di <b>1</b>									
Rifacimento Metanodotto Gagliano - T. Imerese DN 400 (16") / DN 300 (12"), DP 75 bar FASE 2			Comm. <b>NR/19188</b>									
			INDICE <table border="1"> <tr> <td>00</td> <td></td> <td></td> <td></td> <td></td> <td></td> <td></td> <td></td> <td></td> <td></td> </tr> </table> Scala			00						
00												
ATTRAVERSAMENTO TIPO CORSI D'ACQUA MINORI ( FOSSI, SCOLINE )			Sostituisce il ..... Sostituito dal .....									

SOTTOPASSI



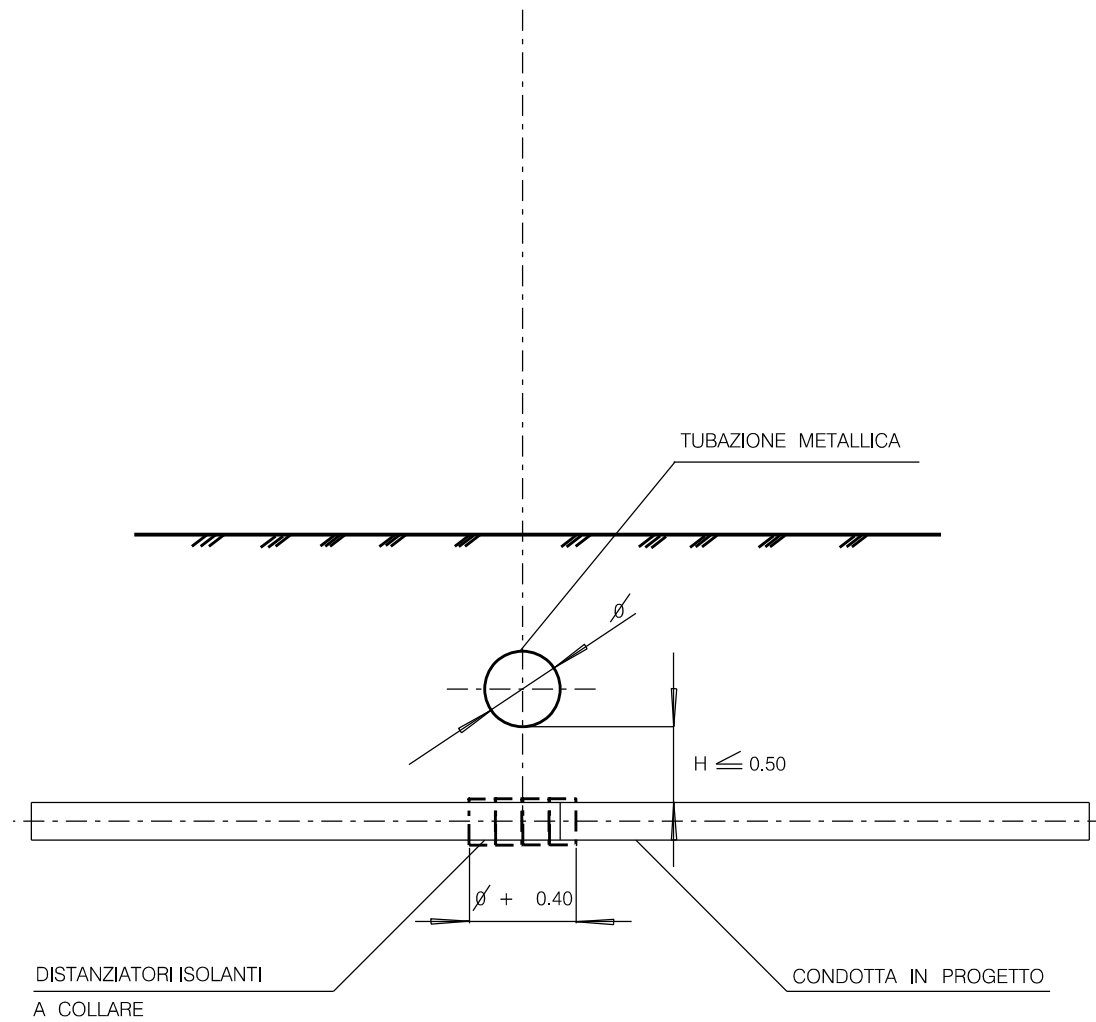
SOVRAPASSI



LEGENDA:

- 1 CONDOTTA
- 2 CASSETTA A PIANTANA P.E.
- 3 PROTEZIONE MECCANICA NON METALLICA  
(Lastra in calcestruzzo o simili m 2.00 x 3.00)
- 4 CONDOTTA IN PROGETTO: DN400 (16")

00	18-03-20	EMMISSIONE	FACCHINI	ANTOGNOLI	PEDINI		
INDICE	DATA	REVISIONI			ELABORATO	VERIFICATO	APPROVATO
				Dis. <b>ST-1322</b>			
				Fg. <b>1</b> di <b>1</b>			
				Comm. <b>NR/19188</b>			
				INDICE			
				Scala			
				Sostituisce il .....			
				Sostituito dal .....			
<p align="center"><b>Rifacimento Metanodotto Gagliano - T. Imerese</b>  <b>DN 400 (16") / DN 300 (12"), DP 75 bar</b>  <b>FASE 2</b></p> <p align="center"><b>ATTRAVERSAMENTO ACQUEDOTTI METALLICI</b>  <b>(ESCLUSO PER IRRIGAZIONE)</b></p>							



CONDOTTA IN PROGETTO DN
300 (12")
400 (16")

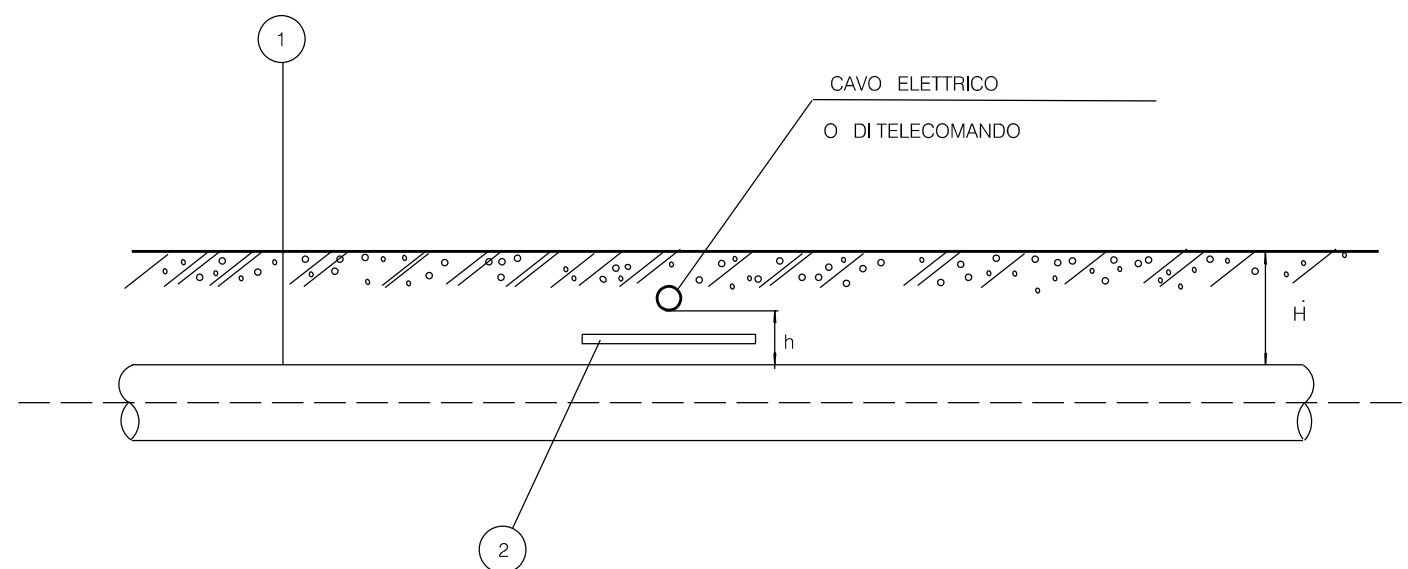
NOTA

- LE MISURE SONO ESPRESSE IN METRI.

00	18-03-20	EMISSIONE	FACCHINI	ANTOGNOLI	PEDINI																	
INDICE	DATA	REVISIONI	ELABORATO	VERIFICATO	APPROVATO																	
 			Dis. <b>ST-1323</b>																			
			Fg. <b>1</b> di <b>1</b>																			
<b>Rifacimento Metanodotto Gagliano - T. Imerese</b> <b>DN 400 (16") / DN 300 (12"), DP 75 bar</b> <b>FASE 2</b>			Comm. <b>NR/19188</b>																			
			INDICE <table border="1" style="display: inline-table; vertical-align: middle;"> <tr> <td>00</td><td></td><td></td><td></td><td></td><td></td><td></td><td></td><td></td><td></td><td></td><td></td><td></td><td></td><td></td><td></td><td></td><td></td><td></td><td></td> </tr> </table>			00																
00																						
<b>ATTRAVERSAMENTO ACQUEDOTTI PER IRRIGAZIONE</b>			Scala																			
			Sostituisce il ..... Sostituito dal .....																			



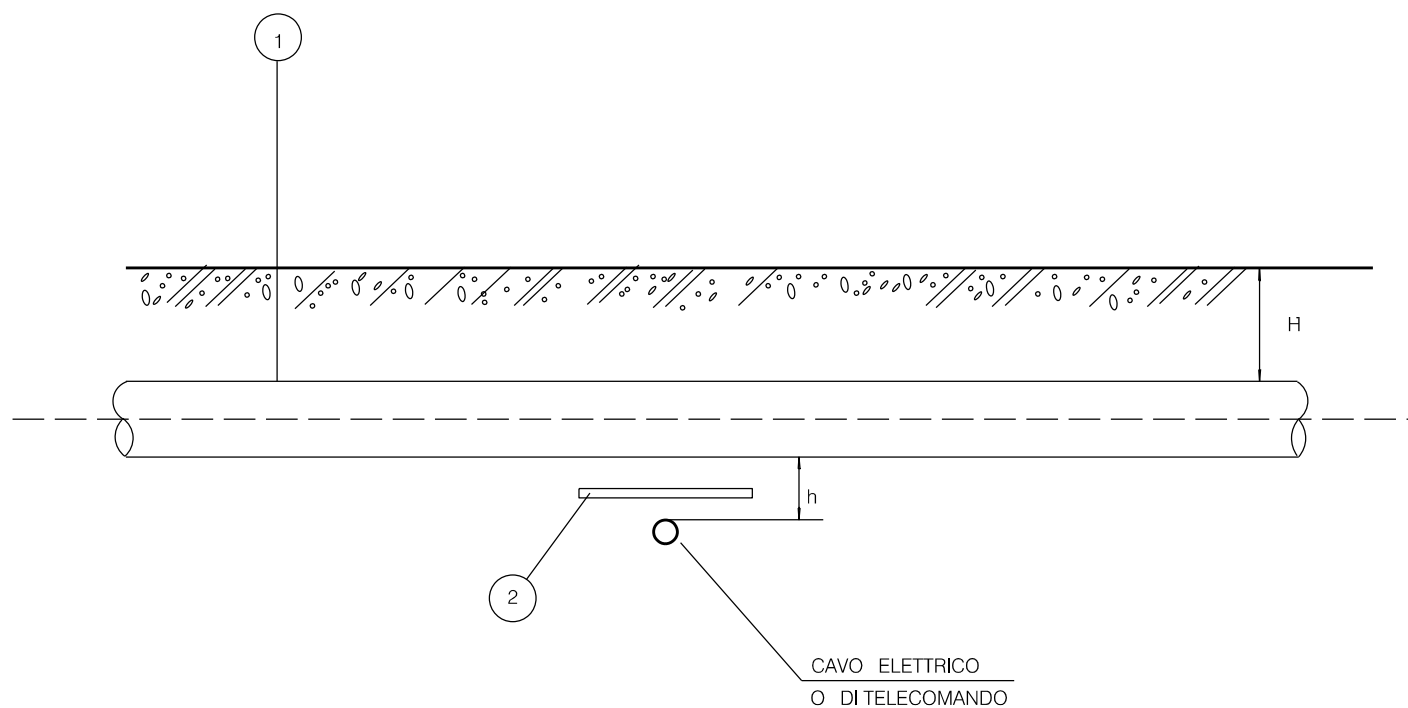




$H \geq 1.50$

$0.50 \geq h \geq 0.30$  INSERIRE LASTRONE IN C.A.

$h \geq 0.50$  NESSUNA PROTEZIONE




LEGENDA

- 1 CONDOTTA
- 2 LASTRONE IN C.A.

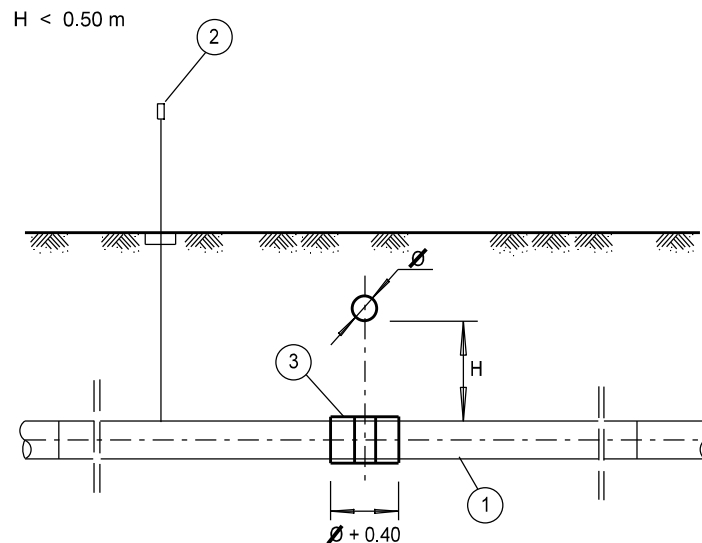
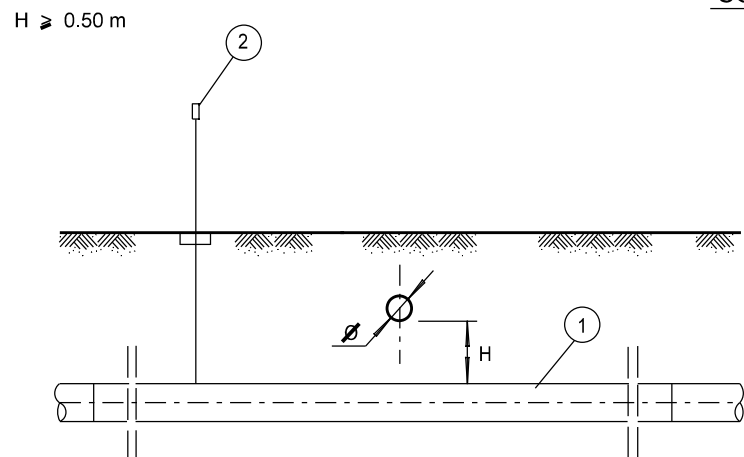
NOTA PER I CAVI DI TELECOMUNICAZIONE :

SIDOVRRANO OSSERVARE LE PRESCRIZIONI DELL' ENTE COMPETENTE.

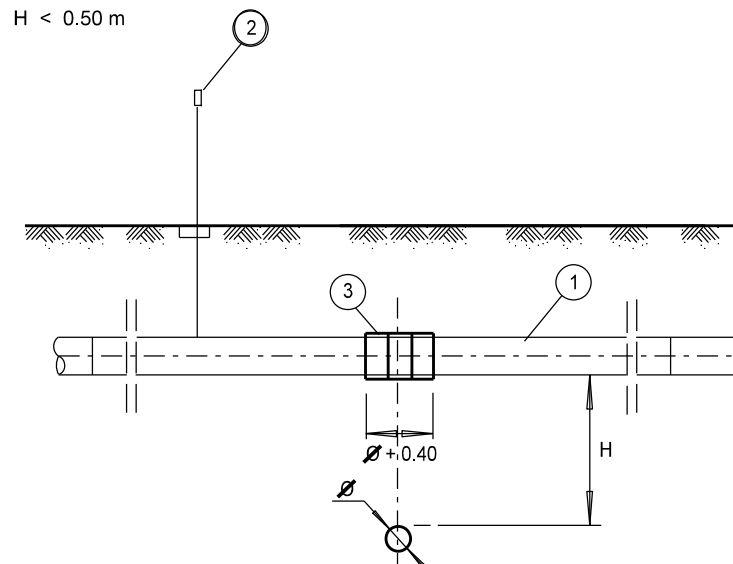
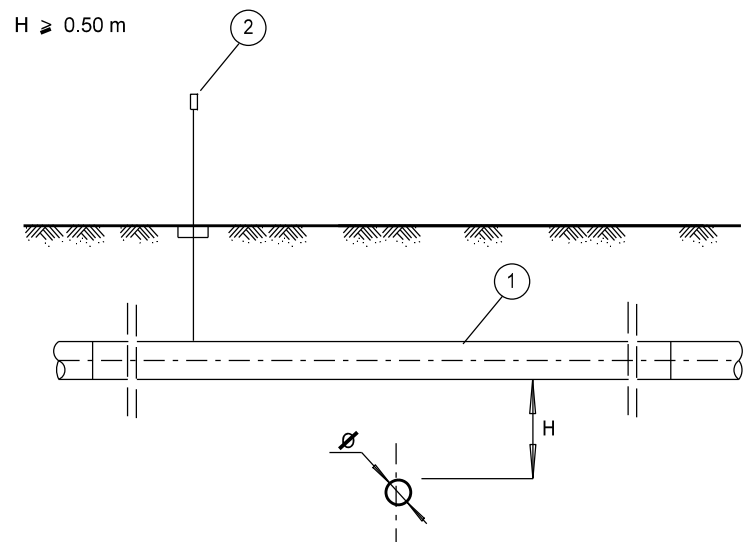
LE MISURE SONO ESPRESSE IN METRI

00	18-03-20	EMISSIONE	FACCHINI	ANTOGNOLI	PEDINI		
INDICE	DATA	REVISIONI			ELABORATO	VERIFICATO	APPROVATO
				Dis. <b>ST-1325</b>			
				Fg. <b>1</b> di <b>1</b>			
Rifacimento Metanodotto Gagliano - T. Imerese				Comm. <b>NR/19188</b>			
DN 400 (16") / DN 300 (12"), DP 75 bar				INDICE 00			
FASE 2				Scala			
<b>ATTRAVERSAMENTO TIPO DI CAVI ELETTRICI E TELECOMUNICAZIONI PRIVI DI CONTENITORE</b>				Sostituisce il ..... Sostituito dal .....			

SOTTOPASSI





SOVRAPPASSI



LEGENDA :

- ① CONDOTTA IN PROGETTO
- ② CASSETTA A PIANTANA P.E.
- ③ DISTANZIATORI ISOLANTI A COLLARE

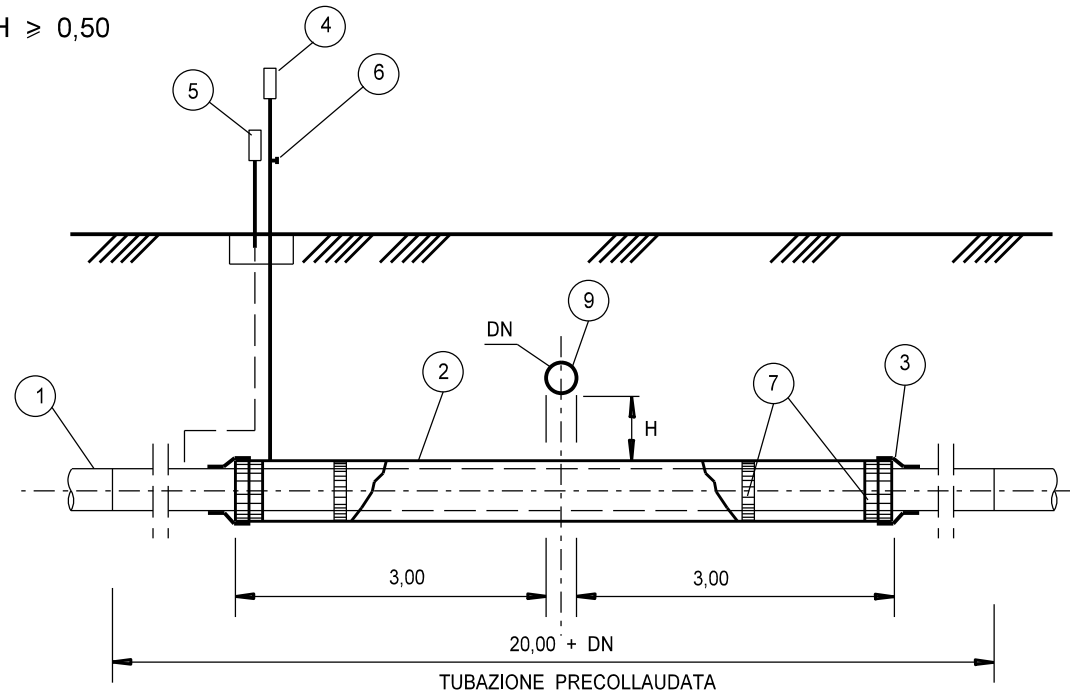
CONDOTTA IN PROGETTO DN
300 (12")
400 (16")

00	18-03-20	EMISSIONE	FACCHINI	ANTOGNOLI	PEDINI
INDICE	DATA	REVISIONI	ELABORATO	VERIFICATO	APPROVATO
 			Dis. <b>ST-1326</b>		
			Fg. <b>1</b> di <b>2</b>		
Rifacimento Metanodotto Gagliano - T. Imerese DN 400 (16") / DN 300 (12"), DP 75 bar FASE 2			Comm. <b>NR/19188</b>		
			Sostituisce il ..... Sostituito dal .....		
ATTRAVERSAMENTO TIPO DI GASDOTTI, OLEODOTTI, OSSIGENODOTTI, CONDOTTE DI TRASPORTO GPL, GNL E GAS PERICOLOSI			Scala		

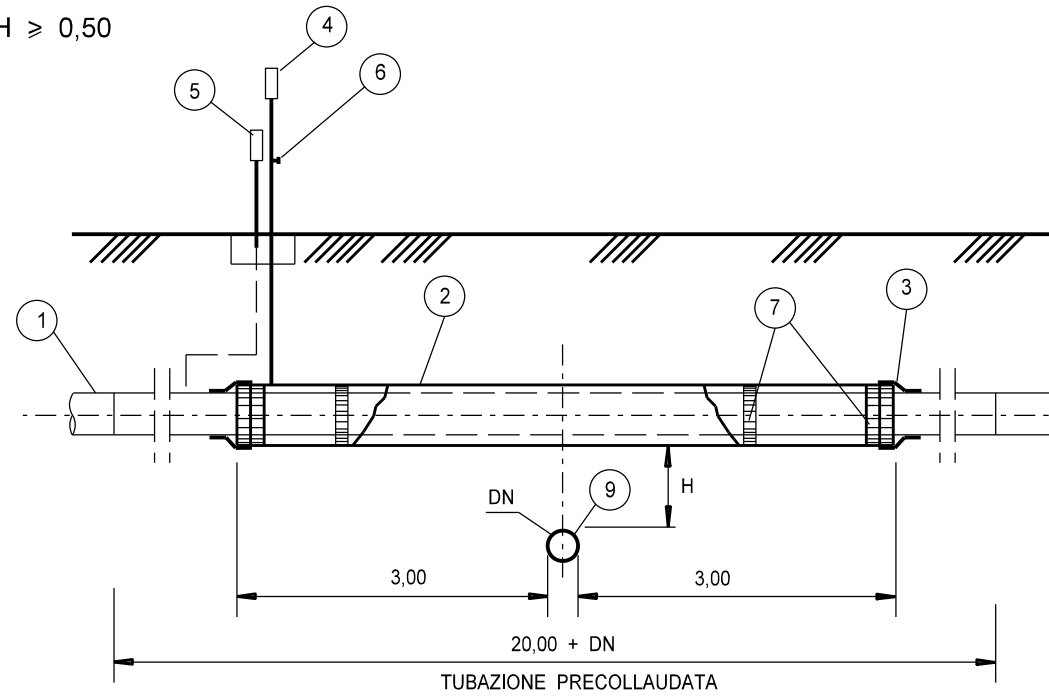
SOTTOPASSI

SOVRAPPASSI

H ≥ 0,50

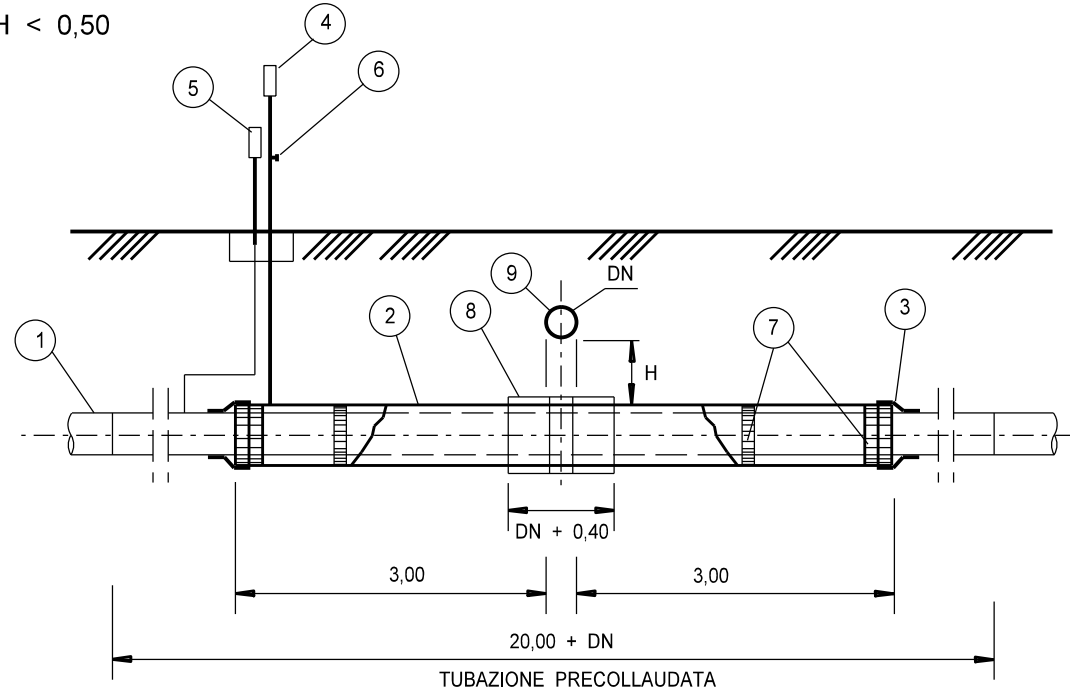


H ≥ 0,50

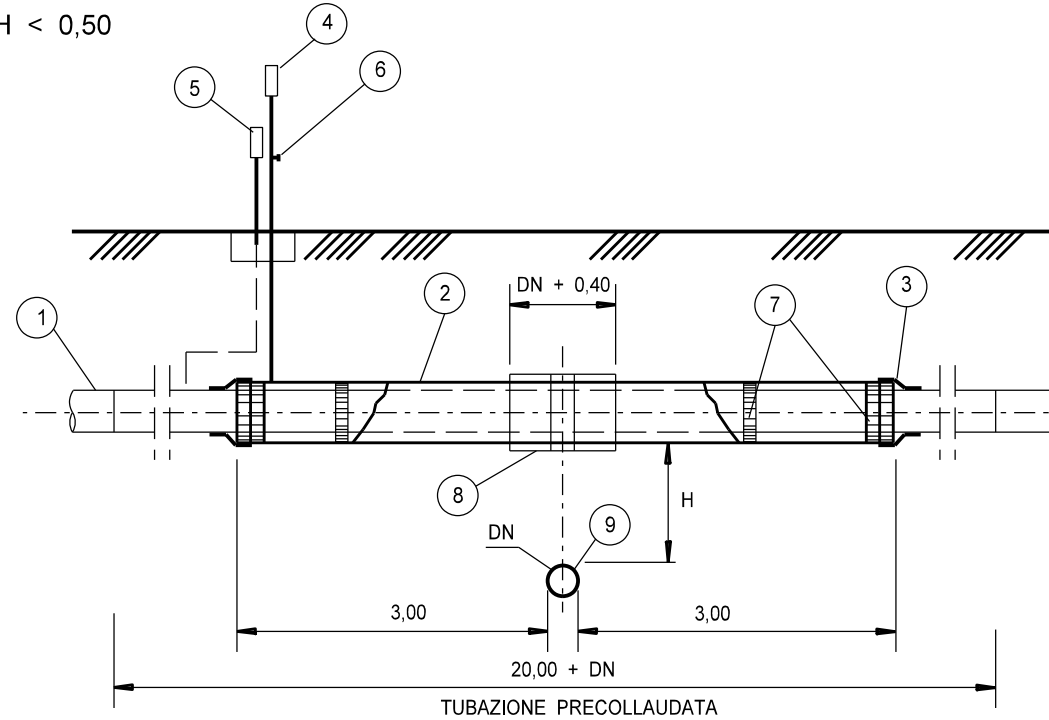


CONDOTTA IN PROGETTO DN	TUBO DI PROTEZIONE DN	Spessore TUBO DI P. (mm)
300 (12")	450 (18")	11.1
400 (16")	550 (22")	14.3

H < 0,50



H < 0,50



OSSIGENODOTTI E CONDOTTE GAS PERICOLOSI

LEGENDA

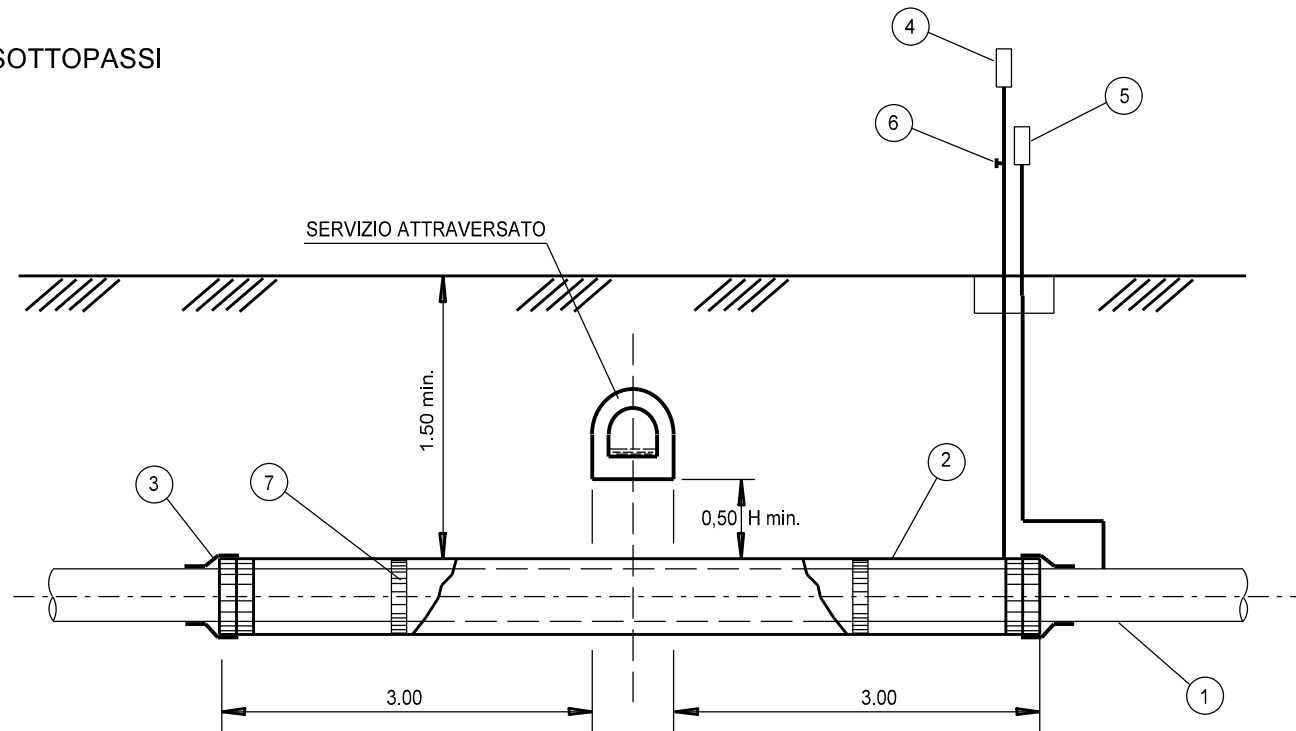
- ① CONDOTTA IN PROGETTO
- ② TUBO DI PROTEZIONE
- ③ ANELLO DI CHIUSURA TERMORESTRINGENTE
- ④ APPARECCHIO DI SFIATO
- ⑤ CASSETTA A PIANTANA P.E. O ARMADIETTO CON PRESE DI CONTROLLO
- ⑥ DISPOSITIVO PER PASSAGGIO SONDA
- ⑦ DISTANZIATORI ISOLANTI A COLLARE
- ⑧ DISTANZIATORI A COLLARE ESTERNI RICHIESTI SOLO PER H < 0.50 m E SE LA CONDOTTA E' POSATA IN TUBO DI PROTEZIONE METALLICO
- ⑨ OSSIGENODOTTI E CONDOTTE GAS PERICOLOSI

NOTE

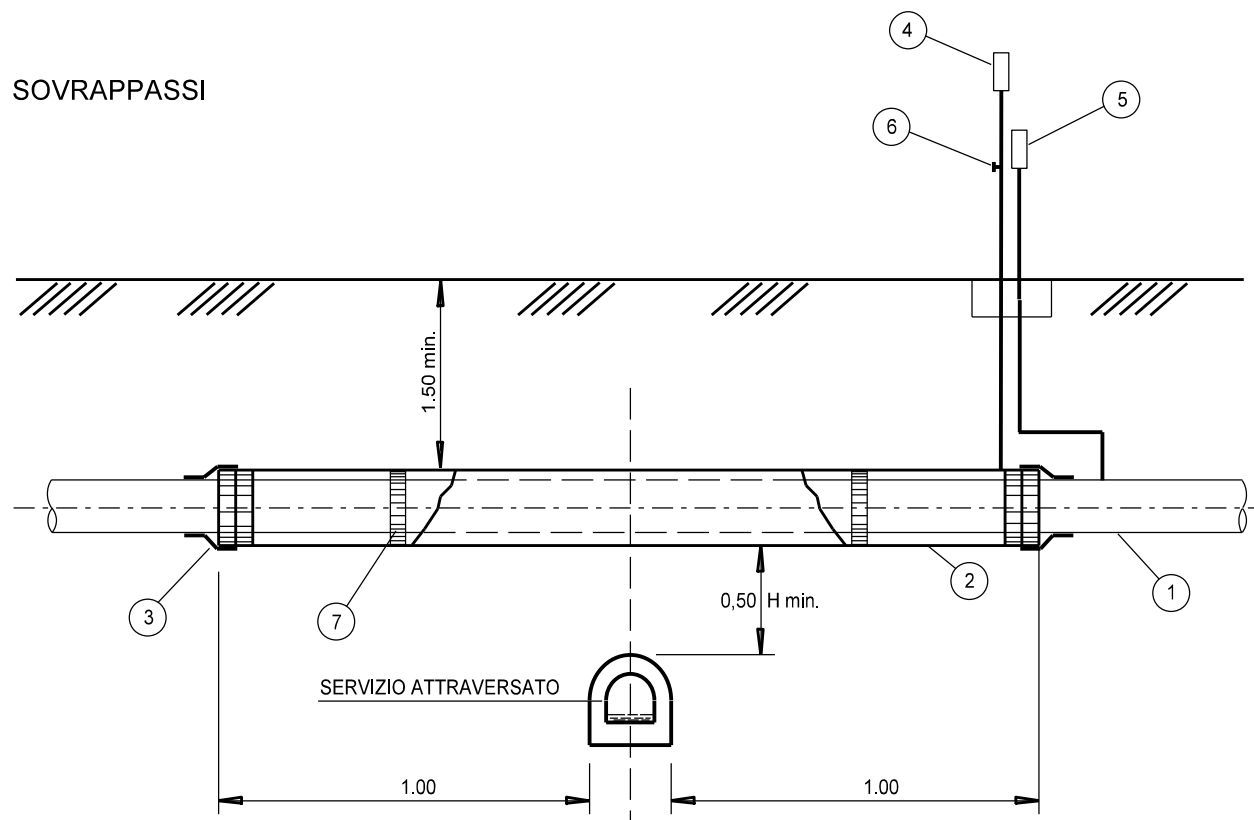
- IL TUBO DI LINEA SARA' PRECOLLAUDATO PER UNA LUNGHEZZA DI ALMENO 10 m DA ENTRAMBI I LATI DEL SERVIZIO INTERESSATO. IL TRATTO DI CONDOTTA CHE INTERESSA L'ATTRAVERSAMENTO AVRA' LO SPESSORE DELLA LINEA. IL PRECOLLAUDO AVRA' LA DURATA DI 2 ORE E SARA' ESEGUITO AD UNA PRESSIONE DI 5 bar PIU' ALTA DI QUELLA DI COLLAUDO DELLA LINEA DEL TRONCO IN CUI VERRA' INSERITO L'ATTRAVERSAMENTO.
- LE MISURE DEL TUBO DI PROTEZIONE SI INTENDONO ORTOGONALI AL SERVIZIO.

00	18-03-20	EMISSIONE	FACCHINI	ANTOGNOLI	PEDINI		
INDICE	DATA	R E V I S I O N I			ELABORATO	VERIFICATO	APPROVATO
<b>Rifacimento Metanodotto Gagliano - T. Imerese</b>							
<b>DN 400 (16") / DN 300 (12"), DP 75 bar</b>							
<b>FASE 2</b>							
<b>ATTRAVERSAMENTO TIPO DI GASETTI, OLEODOTTI, OSSIGENODOTTI, CONDOTTE DI TRASPORTO GPL, GNL E GAS PERICOLOSI</b>							
Dis.			<b>ST-1326</b>				
Fg.			<b>2 di 2</b>				
Comm.			<b>NR/19188</b>				
INDICE			00				
Scala							
Sostituisce il .....							
Sostituito dal .....							

SOTTOPASSI



SOVRAPPASSI



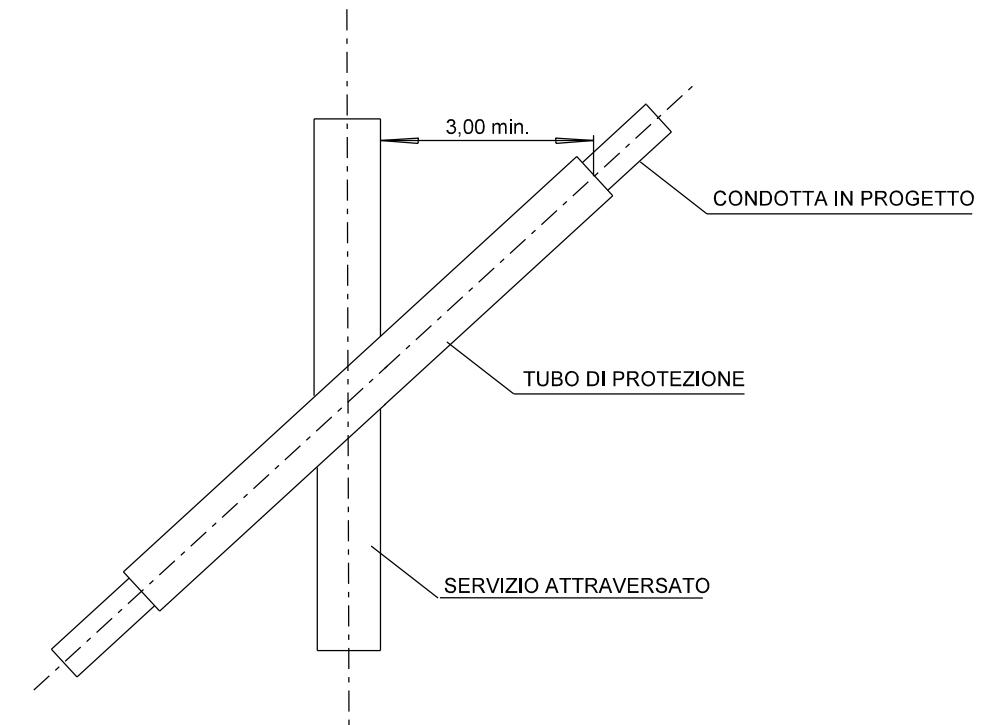
CONDOTTA IN PROGETTO DN	TUBO DI PROTEZIONE DN	Spessore TUBO DI P. (mm)
300 (12")	450 (18")	11.1
400 (16")	550 (22")	14.3

LEGENDA

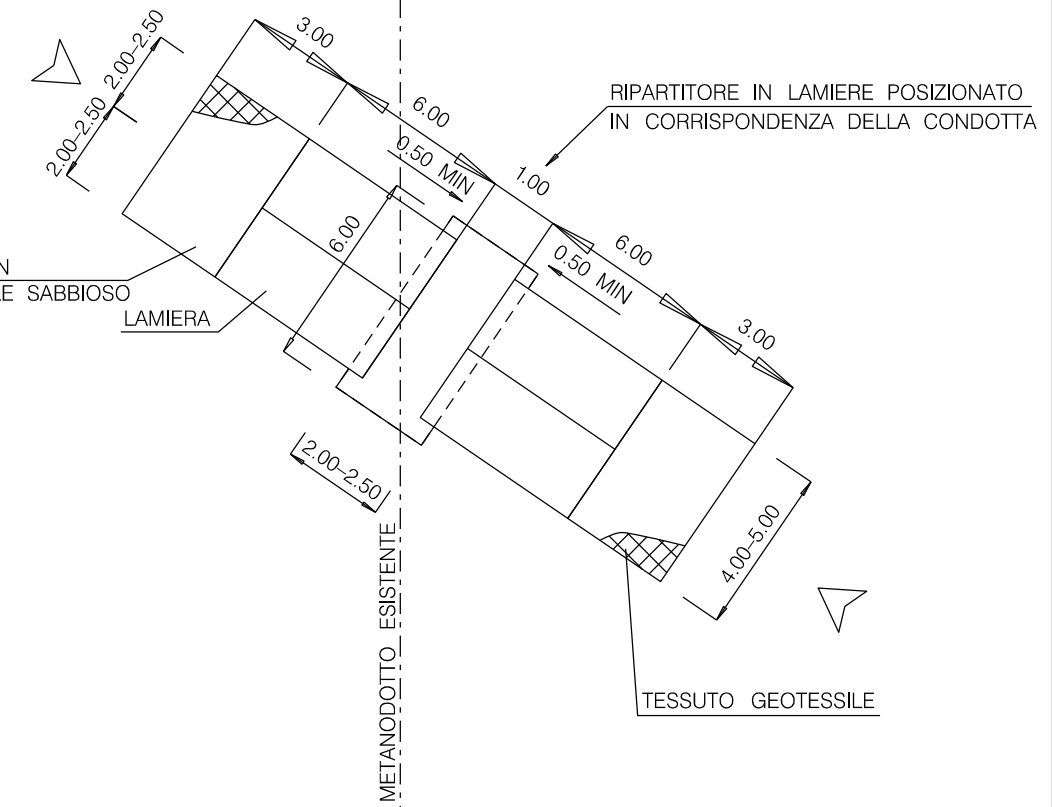
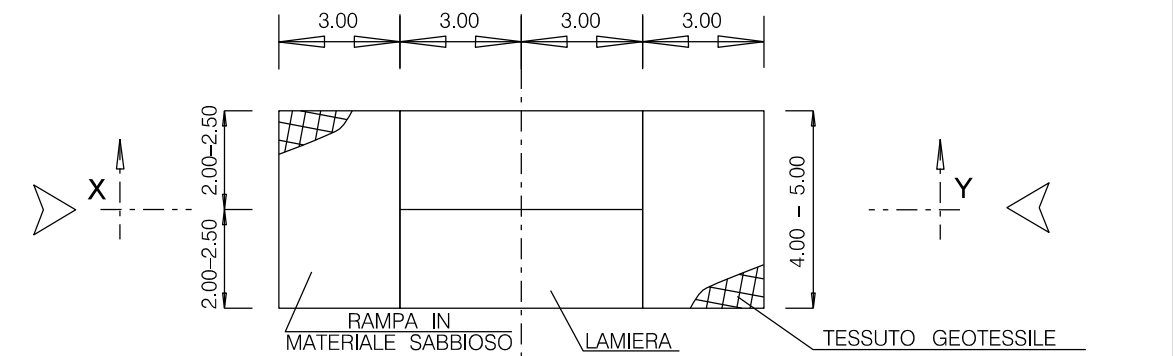
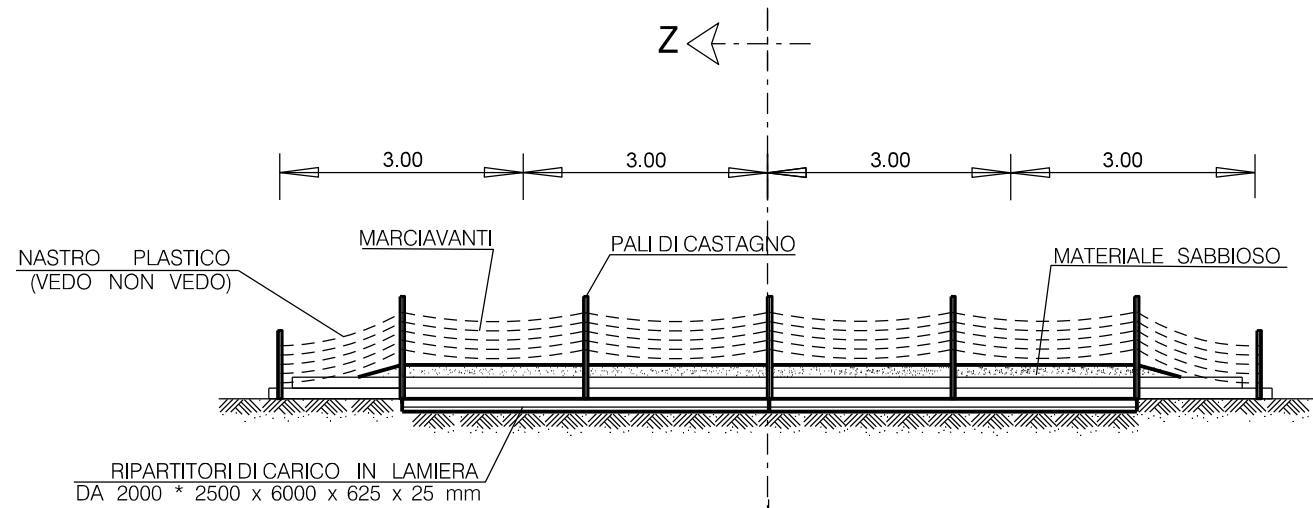
- ① CONDOTTA IN PROGETTO
- ② TUBO DI PROTEZIONE
- ③ ANELLO DI CHIUSURA TERMORESTRINGENTE
- ④ APPARECCHIO DI SFIATO
- ⑤ CASSETTA A PIANTANA P.E.
- ⑥ PRESA SEGNALAZIONE FUGA GAS
- ⑦ DISTANZIATORI ISOLANTI A COLLARE

NOTA

LE MISURE SONO ESPRESSE IN METRI.

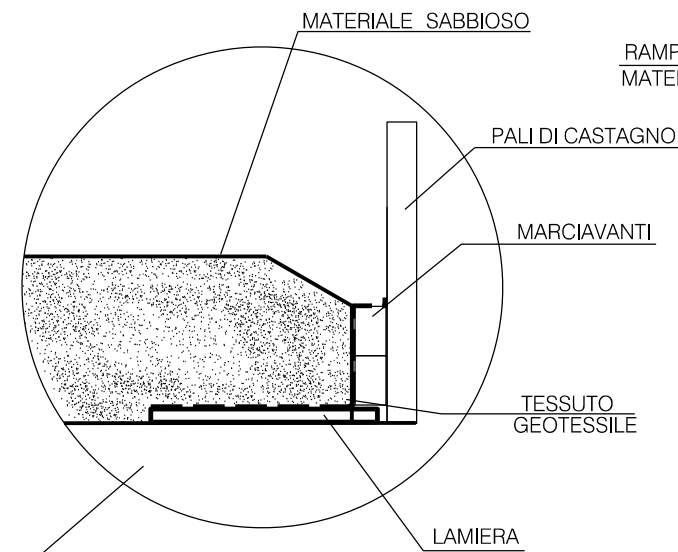
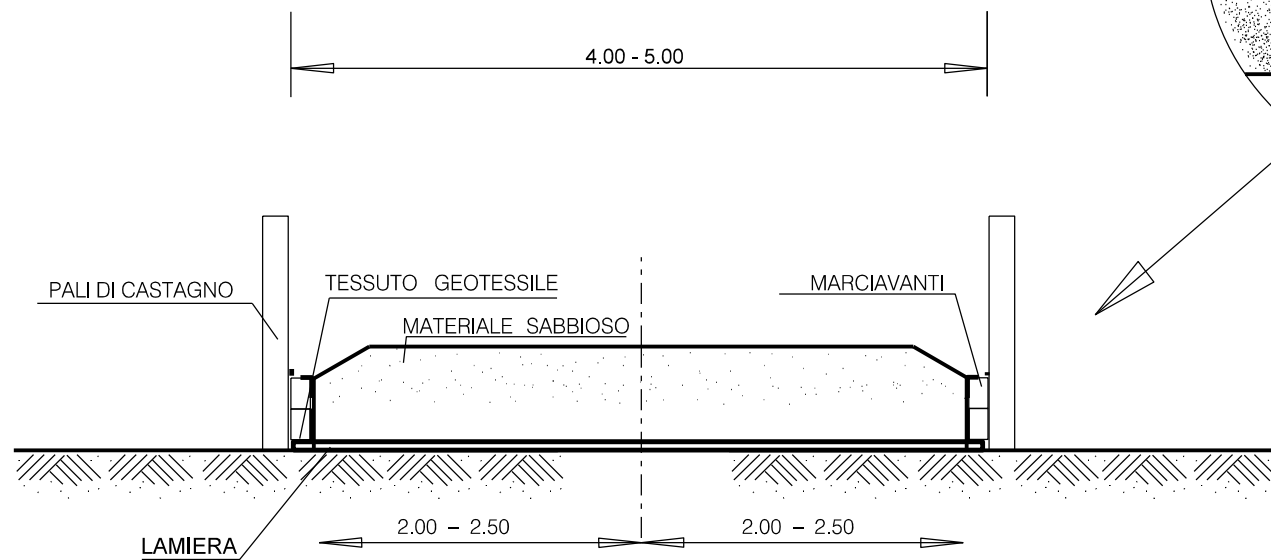


00	18-03-20	EMISSIONE	FACCHINI	ANTOGNOLI	PEDINI
INDICE	DATA	REVISIONI	ELABORATO	VERIFICATO	APPROVATO
 			Dis. <b>ST-1327</b>		
			Fg. 1 di 1		
Rifacimento Metanodotto Gagliano - T. Imerese DN 400 (16") / DN 300 (12"), DP 75 bar FASE 2			Comm. <b>NR/19188</b>		
			Sostituisce il ..... Sostituito dal .....		

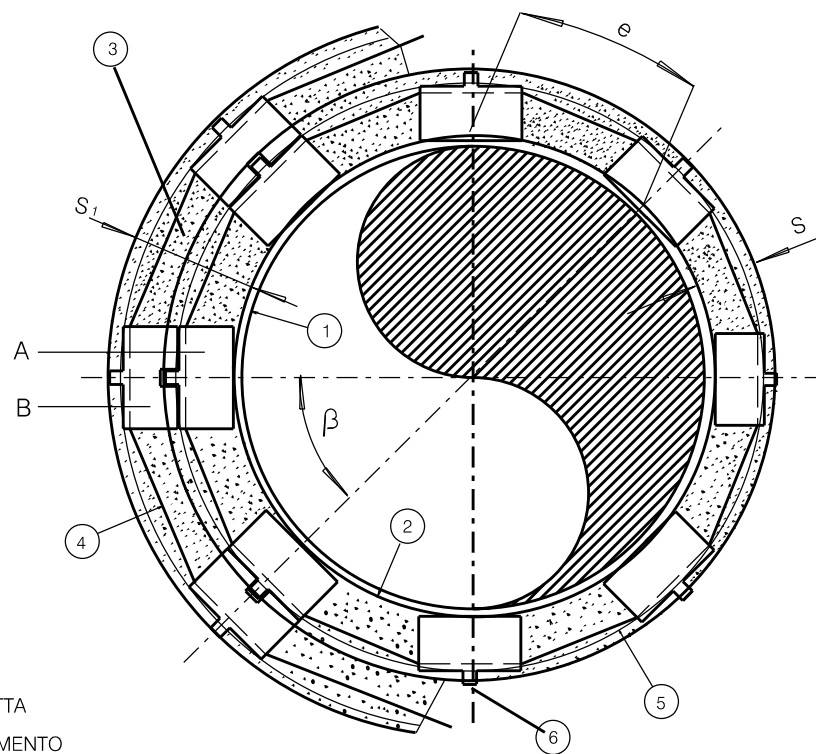


NOTE:  
 IL SOVRAPASSO SARA' MANTENUTO UN CONDIZIONI DI EFFICENZA PER TUTTA LA DURATA DEI LAVORI, PREVIA SISTEMATICA MANUTENZIONE DELL'IMBIANCAMENTO E DELLA SEGNALETICA D'AVVERTIMENTO

SEZ. Z - Z



00	18-03-20	EMISSIONE	FACCHINI	ANTOGNOLI	PEDINI
INDICE	DATA	REVISIONI	ELABORATO	VERIFICATO	APPROVATO
 			Dis. <b>ST-1328</b>		
			Fg. 1 di 1		
Rifacimento Metanodotto Gagliano - T. Imerese DN 400 (16") / DN 300 (12"), DP 75 bar FASE 2			Comm. <b>NR/19188</b>		
			Sostituisce il ..... Sostituito dal .....		



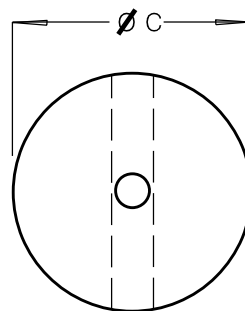
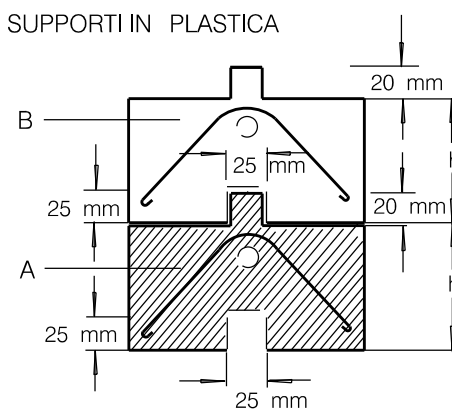
- 1 - CONDOTTA
- 2 - RIVESTIMENTO
- 3 - GUNITE
- 4 - FILO DI FERRO Ø 4 mm PER FISSAGGIO SUPPORTI
- 5 - RETE METALLICA ZINCATA
- 6 - SUPPORTI IN PLASTICA PER RETE
- A - PRIMA CORONA DI SUPPORTI
- B - SECONDA CORONA DI SUPPORTI
- C - DIAMETRO DEI SUPPORTI

$$h = (S1 - 2) / 2$$

I SUPPORTI IN PLASTICA DEVONO ESSERE RIEMPI TI  
INTERNAMENTE CON L'IMPASTO DI CALCESTRUZZO  
USATO PER LA GUNITE.

e = DEFINITO DAL COSTRUTTORE IN CONFORMITA' AL P.TO 2.3

#### SUPPORTI IN PLASTICA



SPESSORE GUNITE		
DN	inch	S1 (cm)
≤ 450	≤ 18"	7

#### DESCRIZIONI PER L'ESECUZIONE



- 1.0. CONGLOMERATO
  - 1.1 IL CONGLOMERATO SARA' COSTITUITO DA UN IMPASTO DI q 6 DICEMENTO NORMALE TIPO 32,5 R CON<sup>3</sup>m<sup>1</sup> DI AGGREGATO FINE. IL RAPPORTO IN PESO ACQUA/CEMENTO DOVRA' ESSERE DI 0,45  
IL RAPPORTO IN PESO CEMENTO/AGGREGATO INERTE, SARA' DI kg 40 DICEMENTO PER UN QUINTALE DI INERTE.
  - 1.2 IL RIVESTIMENTO DI CONGLOMERATO CEMENTIZIO DOVRA' PRESENTARE SUPERFICIE UNIFORME E SPESSORE COSTANTI SU OGNI PUNTO DELLA CIRCONFERENZA DEL TUBO. IL SISTEMA USATO PER L'APPLICAZIONE DOVRA' ASSICURARE UNA MASSA OMOGENEA, COMPATTA, PRIVA CIOE' DI CORPI ESTRANEI E DIVUOTI E PERFETTAMENTE ADERENTE ALLA TUBAZIONE.
  - 1.3 LA DENSITA' MINIMA DEL CONGLOMERATO DOVRA' ESSERE DI kg/m<sup>3</sup> 2.200. LA RESISTENZA A COMPRESIONE, DOPO 7 GG. NON DOVRA' ESSERE INFERIORE A 175 kg/cm<sup>2</sup>. LE CARATTERISTICHE DI CUI SOPRA DOVRANNO RISULTARE DA ANALISI SU APPOSITI CAMPIONI RICAVATI DALL'IMPASTO USATO.
  - 1.4 L'AGGREGATO INERTE SARA' COSTITUITO DA SABBIA VIVA, CON GRANI DI GROSSEZZA ASSORTITA, NON PROVENIENTE DA ROCCIA DECOMPOSTA O GESSOSA E AVENTE INDICATIVAMENTE LE SEGUENTI CARATTERISTICHE GRANULOMETRICHE:
    - GRANI FINO A 1 mm : 60%
    - GRANI > 1 mm E FINO A 8 mm : 40%
 IL PESO SPECIFICO DELL'AGGREGATO INERTE IMPIEGATO DOVRA' ASSICURARE LA DENSITA' MINIMA DEL CONGLOMERATO COME PREVISTO AL PUNTO 1.3.
- 2.0. ARMATURA METALLICA
  - 2.1 L'ARMATURA DEL CONGLOMERATO SARA' COSTITUITA DA RETE ELETTROSALDATA A UNO O PIU' STRATI, DISPOSTE E DISTANZIATE COME INDICATO IN FIGURA. LA RETE METALLICA SARA' COSTITUITA DA FILO DI FERRO ZINCATO DELLO SPESSORE MINIMO DI mm 2 A MAGLIA RETTANGOLARE DI mm 50X75.
  - 2.2 IL DISTANZIAMENTO DELLA RETE METALLICA DOVRA' ESSERE REALIZZATO COME INDICATO IN FIGURA (O CON DISPOSITIVI EQUIVALENTI NON METALLICI) ED IN MODO DA NON DANNEGGIARE IL RIVESTIMENTO PROTETTIVO DELLA CONDOTTA. IN OGNI PUNTO LA RETE DOVRA' TROVARSI AD UNA DISTANZA DI ALMENO 20 mm DALLA SUPERFICIE ESTERNA DEL RIVESTIMENTO PROTETTIVO E DA QUELLA ESTERNA DELL'APPESANTIMENTO APPLICATO.

DISEGNI DI RIFERIMENTO		N°

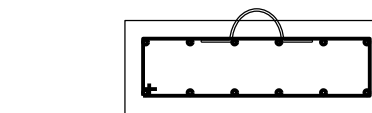
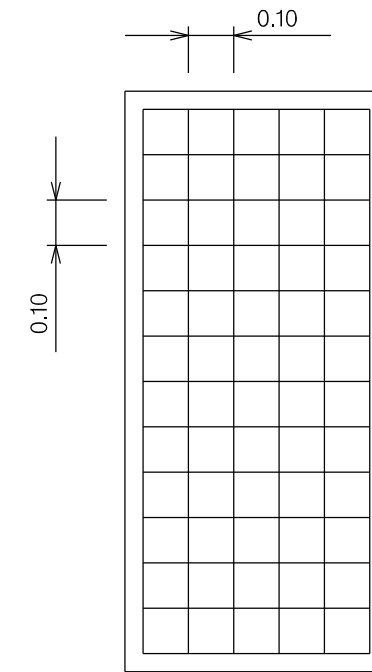
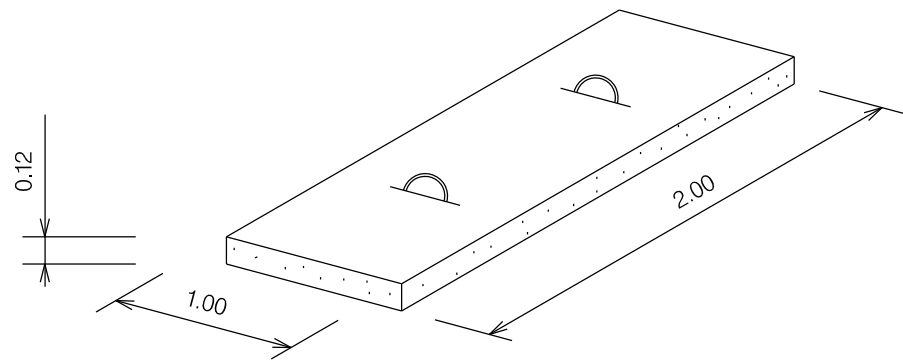
- 2.3. I SUPPORTI DELLA RETE METALLICA DOVRANNO ESSERE DISPOSTI IN MODO DA CONSERVARE LA STESSA, DURANTE IL GETTO, IN POSIZIONE CONFORME A QUELLA INDICATA IN FIGURA. LUNGO LE GENERATRICI DELLA TUBAZIONE LE TRATTE DI RETE METALLICA NON SUPPORTATE DOVRANNO AVERE UNA LUNGHEZZA TALE DA CONTENERE GLI SPOSTAMENTI VERSO IL BASSO DELL'ARMATURA DOVUTA A SOLLECITAZIONI DURANTE IL GETTO ENTRO CIRCA ± mm 10 RISPETTO ALLA POSIZIONE TEORICA. UNA CORONA DI SUPPORTI DEVE ESSERE SEMPRE DISPOSTA IN CORRISPONDENZA DELLE ESTREMITA' DEI TUBI GUNITATI. GLI EVENTUALI RITAGLI DELLA RETE E DEI FILI DI FISSAGGIO DEVONO ESSERE ASPORTATI PRIMA DEL GETTO.
- 3.0. DISPOSIZIONI PARTICOLARI
  - 3.1. DURANTE IL TEMPO DI PRESA, IL CONGLOMERATO CEMENTIZIO APPLICATO SULLE TUBAZIONI, SARA' TRATTATO SECONDO LE NORME USATE PER I CALCESTRUZZI.  
IN PARTICOLARE, OGNI TUBO PREPARATO NON DOVRA' ESSERE SOTTOPOSTO A SOLLECITAZIONI, NEPPURE INDIRECTAMENTE PRIMA CHE IL RIVESTIMENTO CEMENTIZIO ABBA RAGGIUNTO UN SUFFICIENTE GRADO DI DUREZZA (7 GG. CIRCA).
  - 3.2. LE ESTREMITA' DI CIASCUNA BARRA DOVRANNO ESSERE LASCIATE LIBERE DAL RIVESTIMENTO DI CONGLOMERATO PER CIRCA 100 mm RISPETTO ALL'ESTREMITA' DEL RIVESTIMENTO PROTETTIVO, L'ARMATURA METALLICA NON DEVE SPORGERE DAL CONGLOMERATO IN NESSUN PUNTO.
  - 3.3. PRIMA DI SCEGLIERE LO SPESSORE DI GUNITE DA IMPIEGARE, SI DOVRA' VERIFICARE LA DENSITA' DEL "BRODO DI IMMERSIONE" PESANDO UN dm<sup>3</sup> DELLO STESSO IN CONDIZIONI DI AGITAZIONE, SALVO PIU' DETTAGLIATE INDICAZIONI DEL PROGETTISTA.
  - 3.4. LA CONTINUITA' DELLA RETE METALLICA NON DEVE ESSERE RIPRISTINATA FRA I DIVERSI TUBI O TRATTI GUNITATI; QUALORA L'APPESANTIMENTO VENGA REALIZZATO IN MODO CONTINUO SU TRATTI DI TUBAZIONE, LA CONTINUITA' DELL'ARMATURA DEVE ESSERE INTERROTTA, PER ALMENO 50 mm, OGNI 15 m AL MASSIMO.
- 4.0. PROTEZIONE PASSIVA
  - 4.1. IL RIVESTIMENTO DEI TUBI DA GUNITARE DEVE ESSERE COLLAUDATO E RIPARATO SUBITO PRIMA DELL'APPLICAZIONE DELLA GUNITE. A RIPARAZIONE DEVONO ESSERE SOTTOPOSTE ANCHE LE SEMPLICI AMMACCATURE.
  - 4.2. A 24 ORE DALL'APPLICAZIONE DOVRA' ESSERE MISURATA CON OHMETRO DI SCALA ADEGUATA LA RESISTENZA ELETTRICA FRA LA RETE DI ARMATURA E LA PARETE DEL TUBO; NON SARANNO ACCETTATI APPESANTIMENTI DI TUBI LA CUI RESISTENZA RISULTI INFERIORE A 25 K ohm; ESSI SARANNO PERTANTO ASPORTATI E RIFATTI PREVIA RIPARAZIONE DEL RIVESTIMENTO.

#### NOTE:

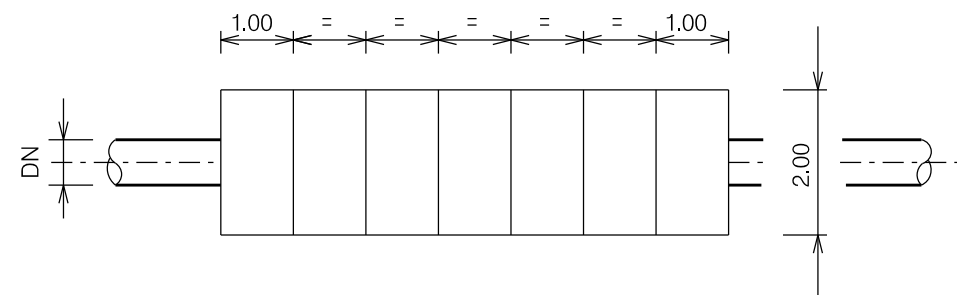
- 1- LE MISURE SONO ESPRESSE IN METRI.
- 2- S1: SPESSORE GUNITE DA VERIFICARE A CURA DEL PROGETTISTA IN BASE AL CALCOLO DELLA SPINTA IDROSTATICA.

00	18-03-20	EMISSIONE	FACCHINI	ANTOGNOLI	PEDINI
INDICE	DATA	R E V I S I O N I			ELABORATO VERIFICATO APPROVATO
				Dis. <b>ST-1329</b>	
<b>Rifacimento Metanodotto Gagliano - T. Imerese</b> <b>DN 400 (16") / DN 300 (12"), DP 75 bar</b> <b>FASE 2</b>				Fg. <b>1</b> di <b>1</b>	
				Comm. <b>NR/19188</b>	
INDICE		00			
Scala					
<b>APPESANTIMENTO IN GUNITE</b>				Sostituisce il ..... Sostituito dal .....	






ARMATURA:  
DOPPIA MAGLIA QUADRATA  $\varnothing$  8 mm  
MAGLIA 0.10 x 0.10



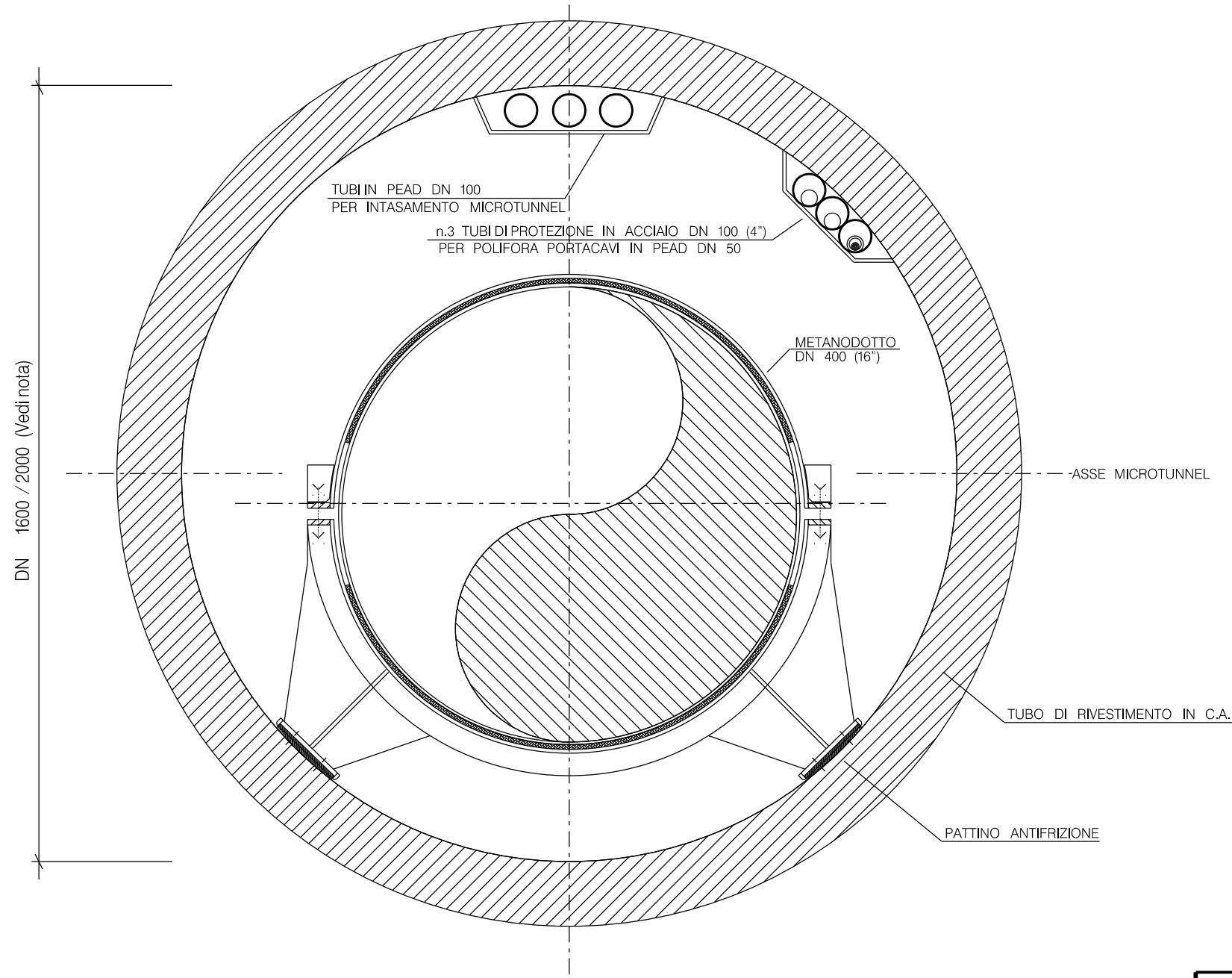
CONDOTTA IN PROGETTO DN
300 (12")
400 (16")

MATERIALE:  
CEMENTO RcK  $\geq$  25 N/mm<sup>2</sup> (250 kg/cm<sup>2</sup>)  
FERRO Feb 44 k CONTROLLATO IN STABILIMENTO

LE MISURE SONO ESPRESSE IN METRI

00	18-03-20	EMISSIONE	FACCHINI	ANTOGNOLI	PEDINI			
INDICE	DATA	REVISIONI	ELABORATO	VERIFICATO	APPROVATO			
 			Dis. <b>ST-1330</b>					
			Fg. <b>1</b> di <b>1</b>					
<b>Rifacimento Metanodotto Gagliano - T. Imerese</b> <b>DN 400 (16") / DN 300 (12"), DP 75 bar</b> <b>FASE 2</b>			Comm. <b>NR/19188</b>					
			INDICE <table border="1"> <tr> <td>00</td> <td></td> <td></td> <td></td> <td></td> <td></td> </tr> </table>			00		
00								
<b>LASTRONE IN CEMENTO ARMATO</b>			Scala					
			Sostituisce il ..... Sostituito dal .....					







NOTA :

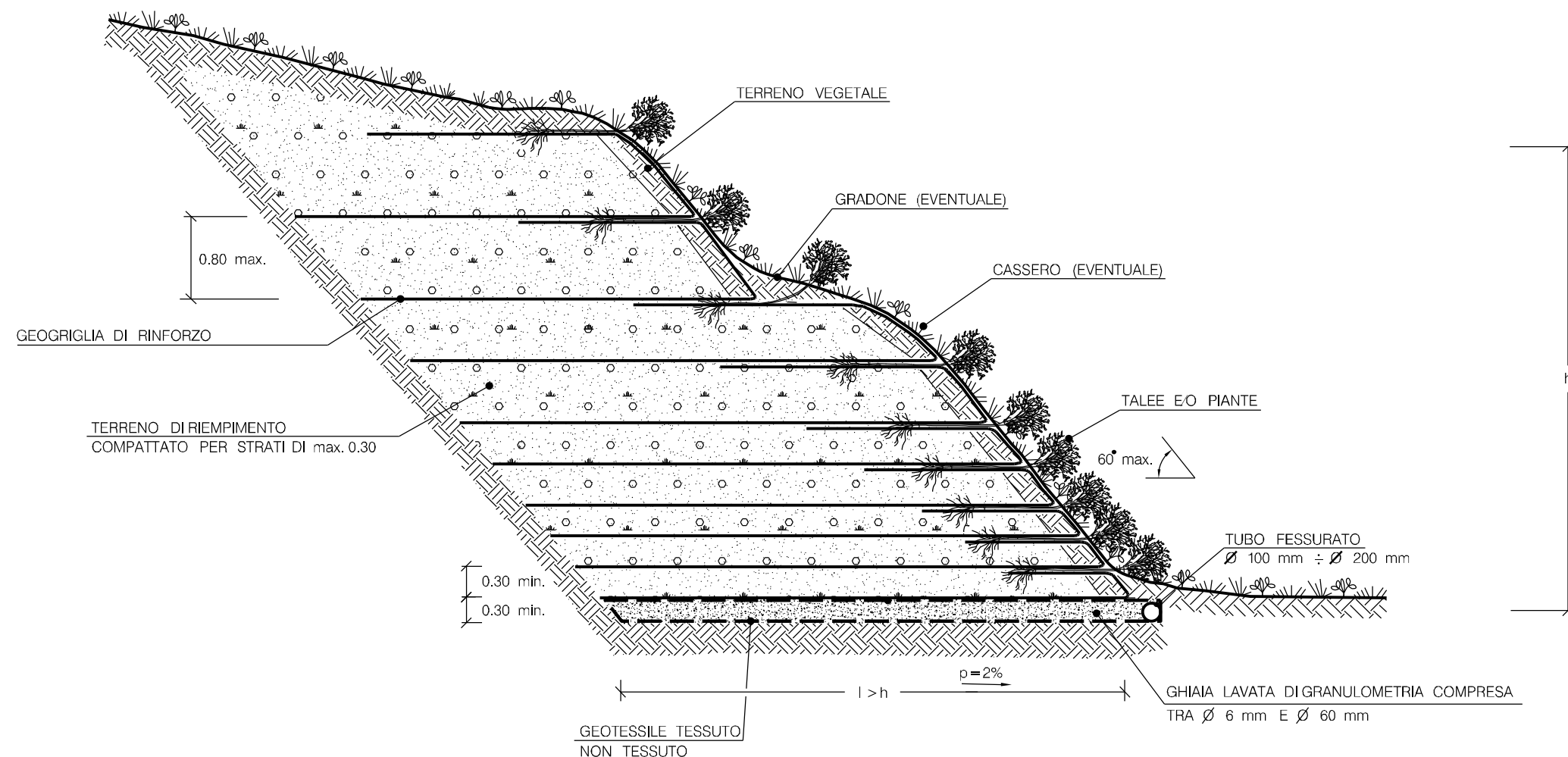
- PER MICROTUNNEL CON LUNGHEZZA ≤ 500 m, DN 1600
- PER MICROTUNNEL CON LUNGHEZZA > 500 m, DN 2000

DN 1600 / 2000 (Vedi nota)

MISURE IN MILLIMETRI

00	18-03-20	EMISSIONE	FACCHINI	ANTOGNOLI	PEDINI					
INDICE	DATA	REVISIONI	ELABORATO	VERIFICATO	APPROVATO					
 			Dis. <b>ST-1331</b>							
			Fg. <b>1</b> di <b>1</b>							
<b>Rifacimento Metanodotto Gagliano - T. Imerese</b> <b>DN 400 (16") / DN 300 (12"), DP 75 bar</b> <b>FASE 2</b>			Comm. <b>NR/19188</b>							
			INDICE <table border="1" style="display: inline-table; vertical-align: middle;"> <tr> <td>00</td> <td></td> <td></td> <td></td> <td></td> <td></td> <td></td> <td></td> </tr> </table>			00				
00										
<b>MICROTUNNEL IN C.A.</b>			Scala							
			Sostituisce il ..... Sostituito dal .....							

TIPOLOGIA	
1	Senza messa a dimora di talee
2	Con messa a dimora di talee

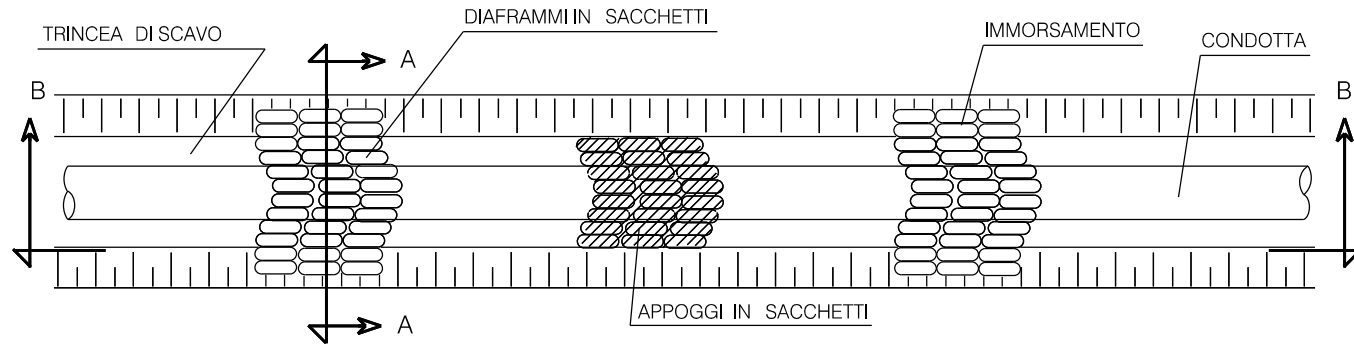


NOTA:  
- LA CONFIGURAZIONE GEOMETRICA E IL DIMENSIONAMENTO DEI MANUFATTI VERRANNO RIPORTATI IN APPOSITI ELABORATI DI PROGETTO

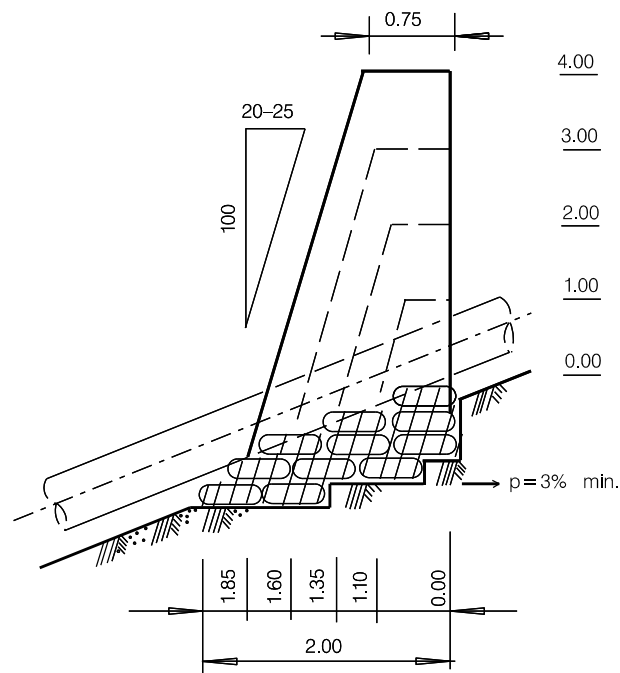
LE MISURE SONO ESPRESSE IN METRI

00	18-03-20	EMISSIONE	FACCHINI	ANTOGNOLI	PEDINI							
INDICE	DATA	REVISIONI	ELABORATO	VERIFICATO	APPROVATO							
 			Dis. <b>ST-1332</b>									
			Fg. 1 di 1									
Rifacimento Metanodotto Gagliano - T. Imerese DN 400 (16") / DN 300 (12"), DP 75 bar FASE 2			Comm. NR/19188									
			INDICE 00 <table border="1" style="display: inline-table; vertical-align: middle;"><tr><td> </td><td> </td><td> </td><td> </td><td> </td><td> </td><td> </td><td> </td><td> </td><td> </td></tr></table>									
TERRA RINFORZATA			Scala									
			Sostituisce il .....									
			Sostituito dal .....									

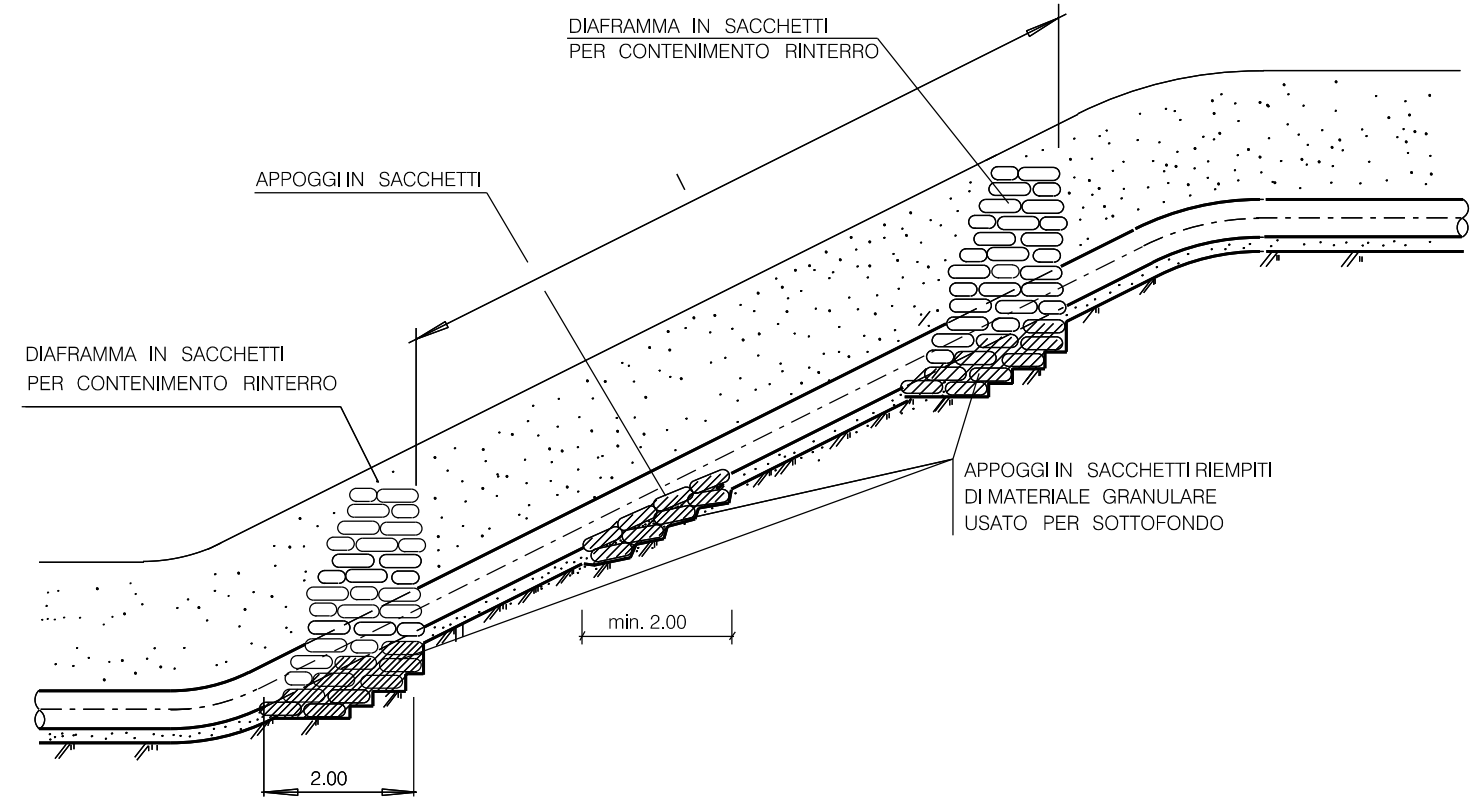
PIANTA



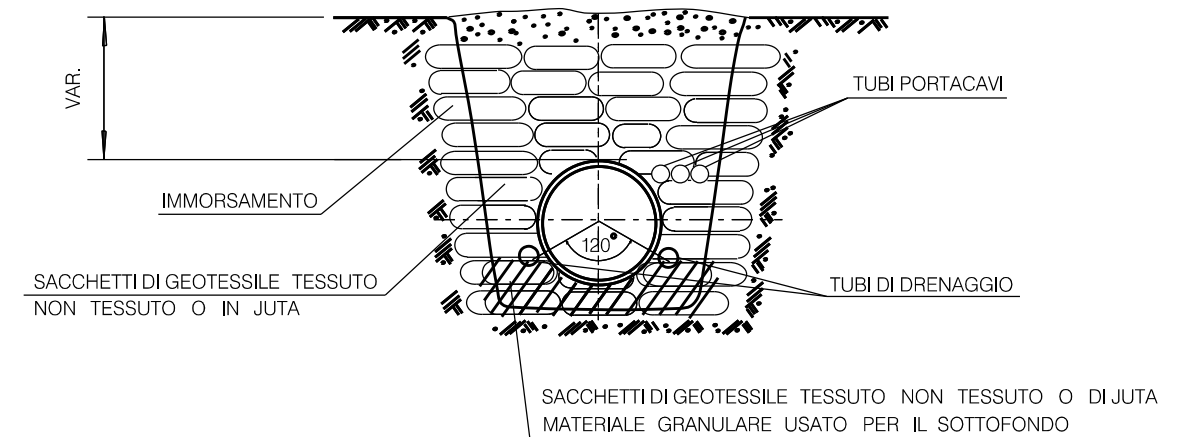
PARTICOLARE DIAFRAMMI (DIMENSIONI TIPICHE)



SEZIONE B - B




SEZIONE A - A

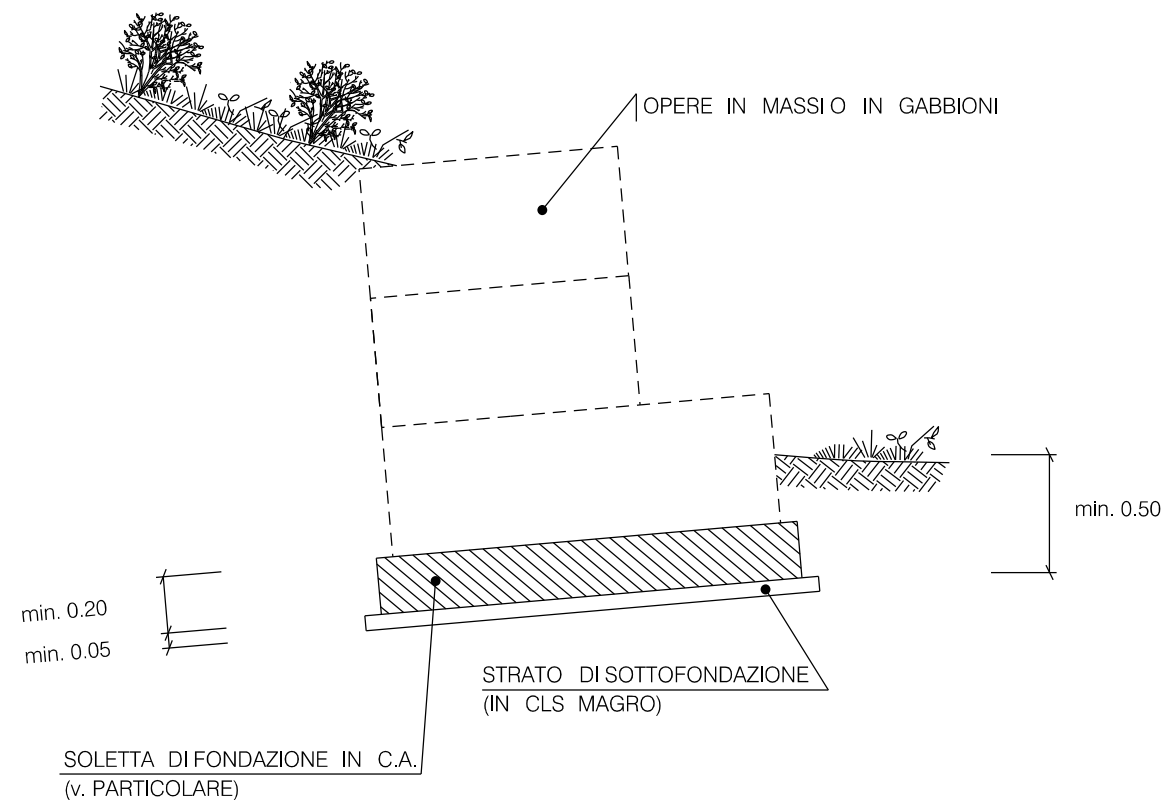


INTERASSE DEI DIAFRAMMI I (m)		
PENDENZE DEL FONDO SCAVO (%)	ARGILLE E LIMI	SABBIE E GHIAIE
< 40%	IN CASI PARTICOLARI	-
40% - 60%	45 - 30	50 - 35
60% - 80%	30 - 20	35 - 25
80% - 100%	20 - 15 (*)	25 - 20 (*)
> 100%	(*)	(*)

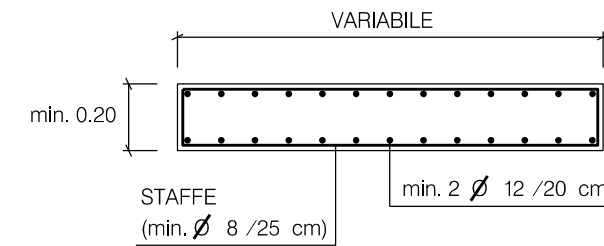
(\*) DIAFRAMMI DA UBICARE CONTESTUALMENTE AD OPERE DI CONTENIMENTO PARTICOLARI.

00	18-03-20	EMISSIONE	FACCHINI	ANTOGNOLI	PEDINI
INDICE	DATA	REVISIONI	ELABORATO	VERIFICATO	APPROVATO
 			Dis. <b>ST-1333</b>		
			Fg. <b>1</b> di <b>1</b>		
<b>Rifacimento Metanodotto Gagliano - T. Imerese</b> <b>DN 400 (16") / DN 300 (12"), DP 75 bar</b> <b>FASE 2</b>			Comm. <b>NR/19188</b>		
			INDICE		
<b>DIAFRAMMI O BRIGLIE E APPOGGI IN SACCHETTI</b>			Scala		
			Sostituisce il .....		
			Sostituito dal .....		


SOLETTA DI FONDAZIONE IN C.A.



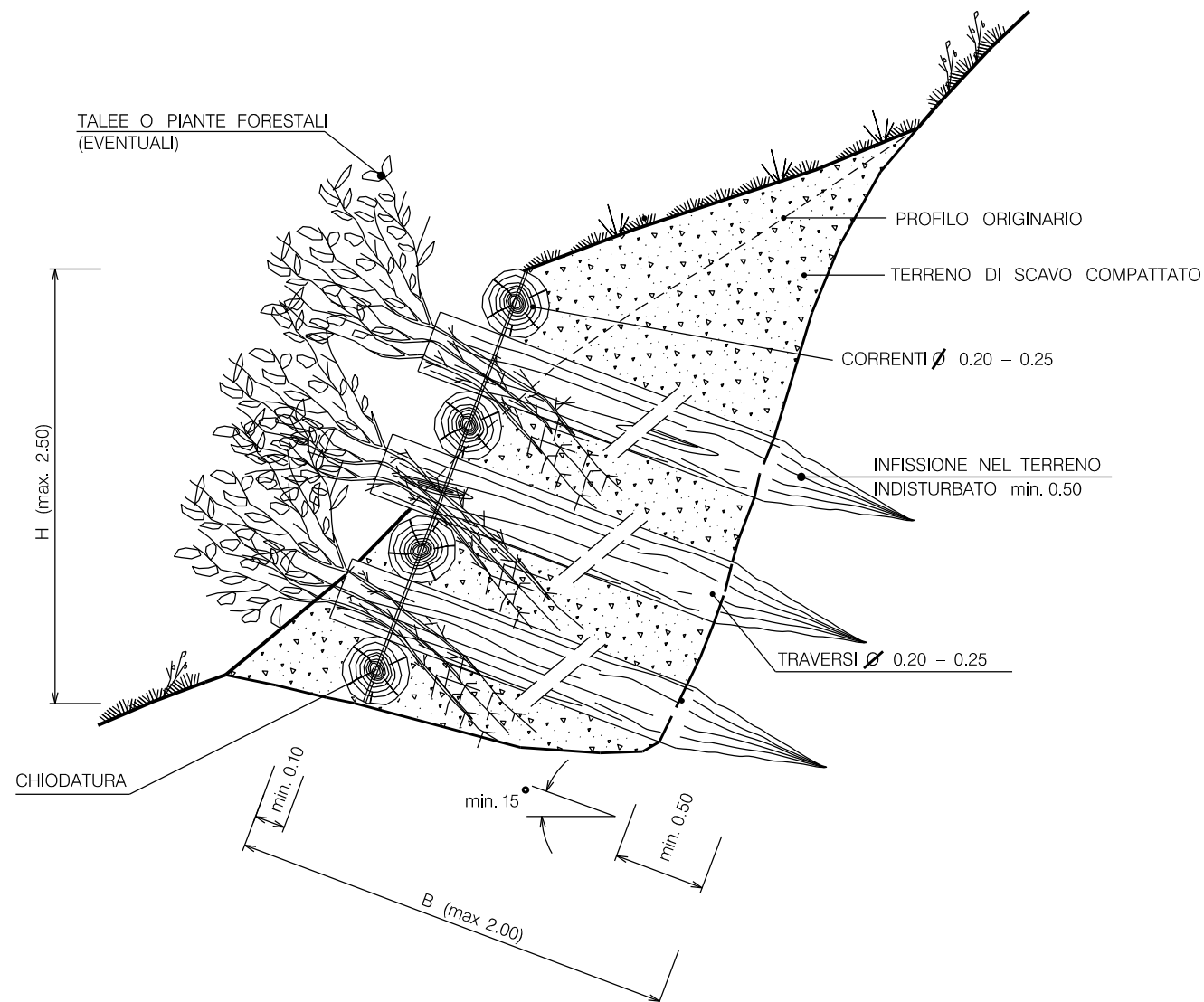
PARTICOLARE SOLETTA DI FONDAZIONE IN C.A.



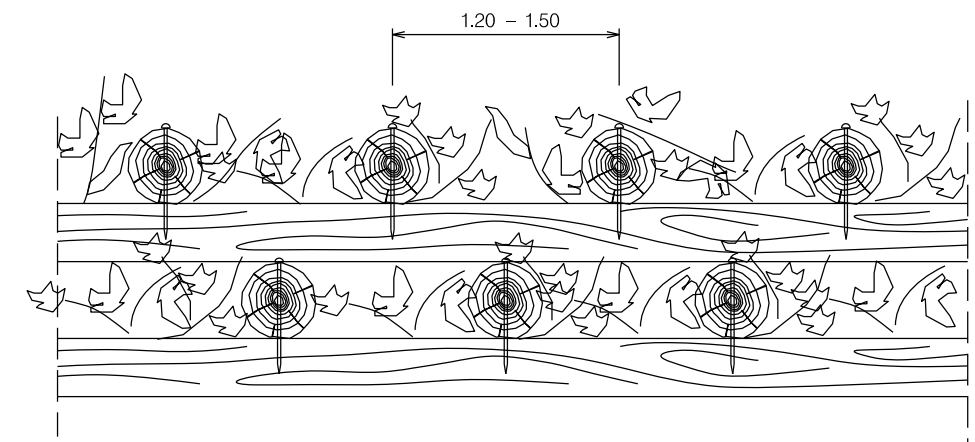
LE MISURE SONO ESPRESSE IN METRI.

00	18-03-20	EMMISSIONE	FACCHINI	ANTOGNOLI	PEDINI							
INDICE	DATA	REVISIONI	ELABORATO	VERIFICATO	APPROVATO							
 			Dis. <b>ST-1334</b>									
			Fg. 1 di 1									
Rifacimento Metanodotto Gagliano - T. Imerese DN 400 (16") / DN 300 (12"), DP 75 bar FASE 2			Comm. NR/19188									
			INDICE 00 <table border="1" style="display: inline-table; vertical-align: middle;"><tr><td> </td><td> </td><td> </td><td> </td><td> </td><td> </td><td> </td><td> </td><td> </td><td> </td></tr></table>									
SOLETTA DI FONDAZIONE IN C.A.			Scala									
			Sostituisce il .....									
			Sostituito dal .....									

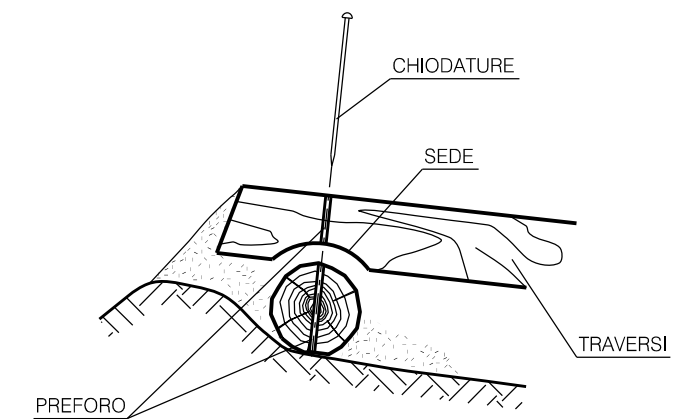
SEZIONE





PROSPETTO

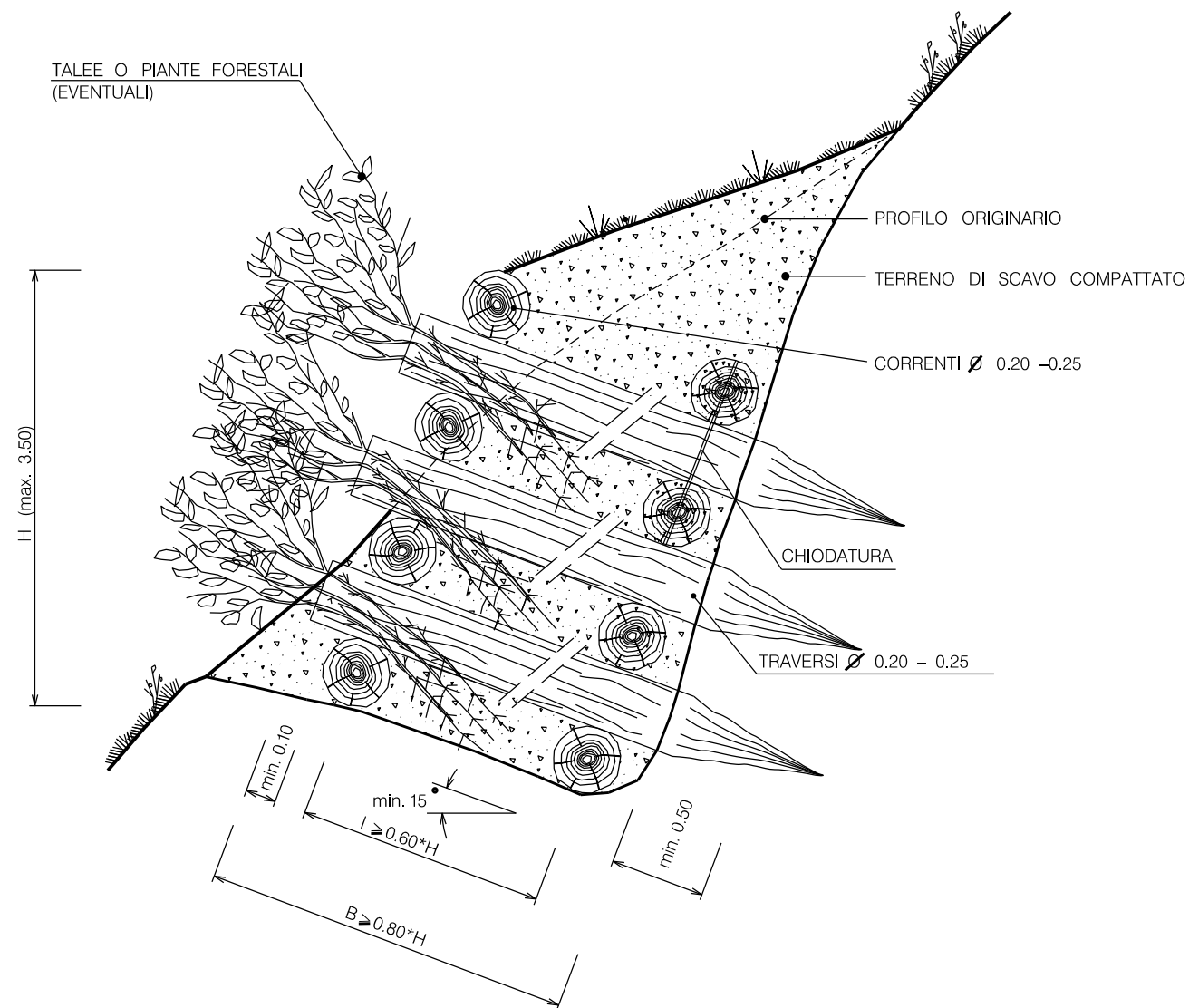


PARTICOLARE CHIODATURA

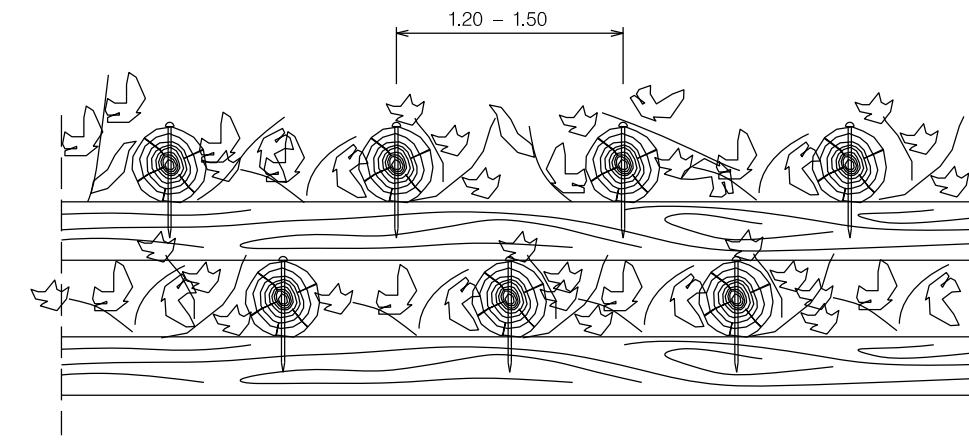


00	18-03-20	EMISSIONE	FACCHINI	ANTOGNOLI	PEDINI							
INDICE	DATA	REVISIONI	ELABORATO	VERIFICATO	APPROVATO							
 			Dis. <b>ST-1335</b>									
			Fg. 1 di 1									
Rifacimento Metanodotto Gagliano - T. Imerese DN 400 (16") / DN 300 (12"), DP 75 bar FASE 2			Comm. <b>NR/19188</b>									
			INDICE 00 <table border="1" style="display: inline-table; vertical-align: middle;"><tr><td> </td><td> </td><td> </td><td> </td><td> </td><td> </td><td> </td><td> </td><td> </td><td> </td></tr></table>									
<b>MURO CELLULARE IN LEGNAME AD UNA PARETE</b>			Sostituisce il ..... Sostituito dal .....									

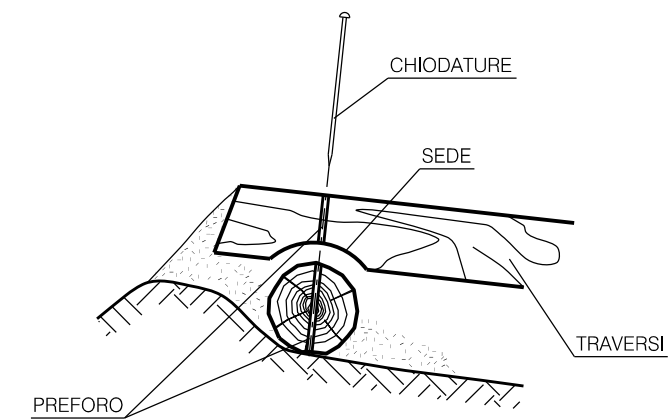
SEZIONE





PROSPETTO



PARTICOLARE CHIODATURA



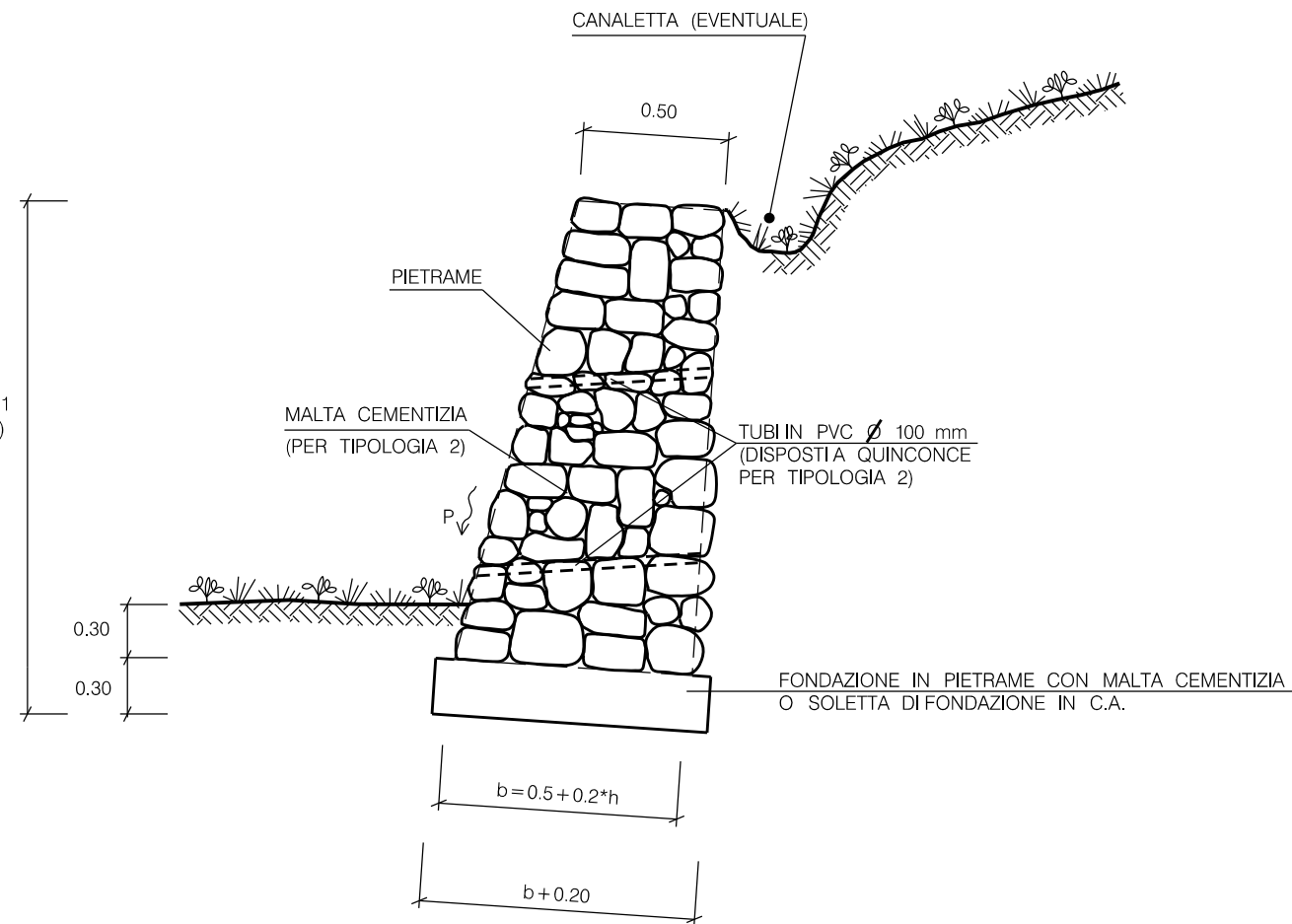
LE MISURE SONO ESPRESSE IN METRI

00	18-03-20	EMISSIONE	FACCHINI	ANTOGNOLI	PEDINI							
INDICE	DATA	REVISIONI	ELABORATO	VERIFICATO	APPROVATO							
 			Dis. <b>ST-1336</b>									
			Fg. 1 di 1									
Rifacimento Metanodotto Gagliano - T. Imerese DN 400 (16") / DN 300 (12"), DP 75 bar FASE 2			Comm. <b>NR/19188</b>									
			INDICE 00 <table border="1" style="display: inline-table; vertical-align: middle;"><tr><td> </td><td> </td><td> </td><td> </td><td> </td><td> </td><td> </td><td> </td><td> </td><td> </td></tr></table>									
<b>MURO CELLULARE IN LEGNAME A PARETE DOPPIA</b>			Sostituisce il ..... Sostituito dal .....									



TIPOLOGIA	
1	MURO IN PIETRAMA A SECCO
2	MURO IN PIETRAMA LEGATO CON MALTA CEMENTIZIA

h (max. 2.00 PER TIP. 1  
-max. 2.50 PER TIP. 2)



## MATERIALI:

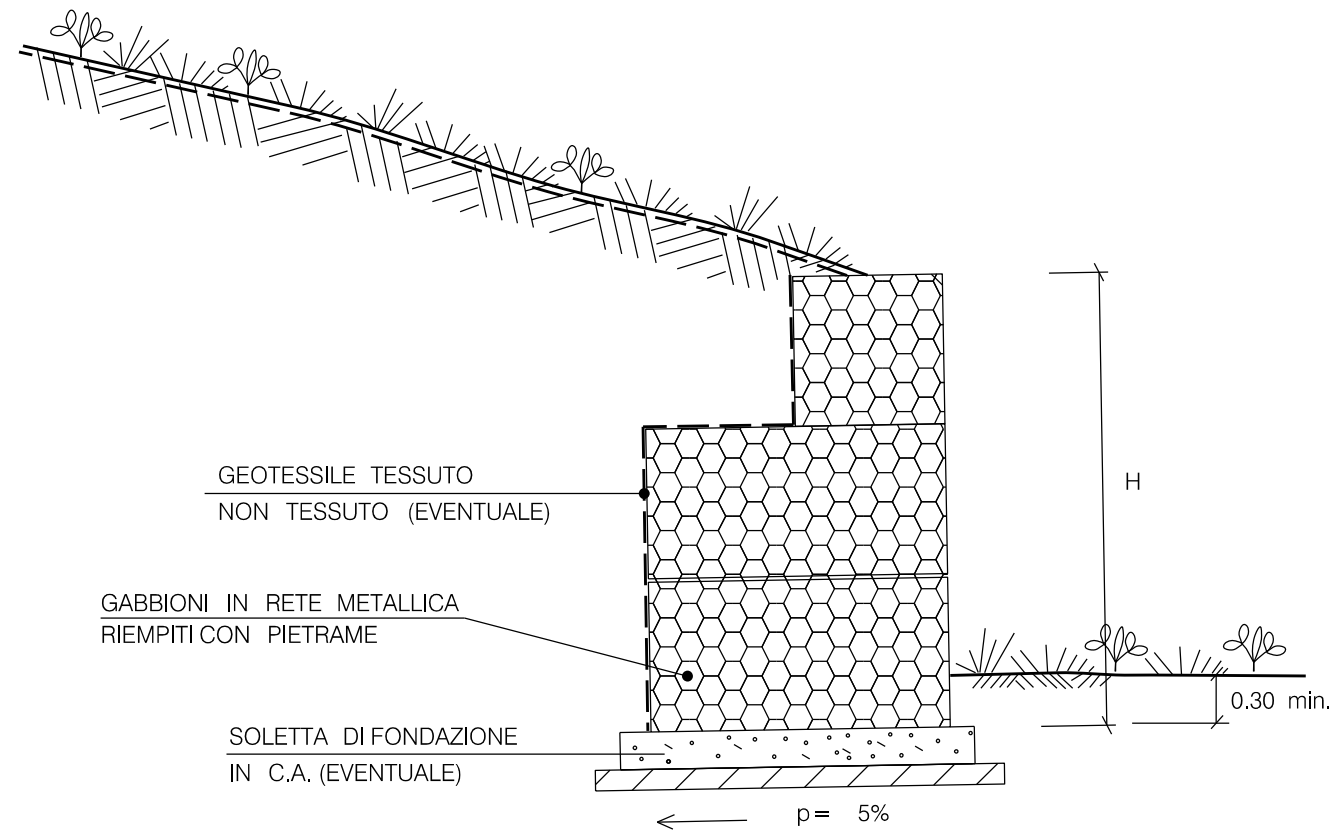
- PIETRAMA DURO E COMPATTO;
- MALTA CEMENTIZIA COME ELEMENTO LEGANTE;
- TUBI IN PVC Ø 100 mm PER LO SMALTIMENTO DELLE ACQUE A TERGO DELL'OPERA;
- CALCESTRUZZO (Rck > 25 N/mm<sup>2</sup>) E ARMATURA (FE B 44K - COPRIFERRO MIN. 3 cm) PER L'EVENTUALE REALIZZAZIONE DELLA SOLETTA DI FONDAZIONE IN C.A..

## CRITERI DI ESECUZIONE:

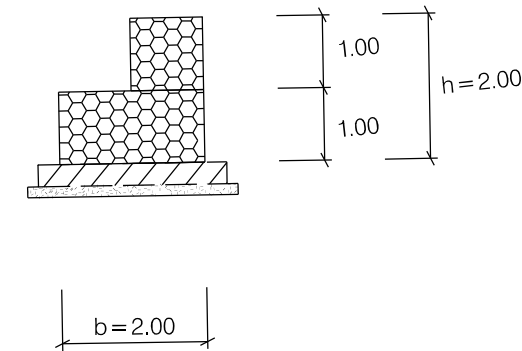
- L'OPERA VIENE REALIZZATA CON ELEMENTI DELLE MAGGIORI DIMENSIONI POSSIBILI E IN OGNI CASO NON INFERIORI A 25 cm IN SENSO ORIZZONTALE, 20cm IN SENSO VERTICALE E 30cm DI PROFONDITA'.
- LE PIETRE PRIMA DEL COLLOCAMENTO IN OPERA, DOVE OCCORRE, DEVONO ESSERE LAVATE, BATTUTE CON MARTELLO E RINZEPPATE DILIGENTEMENTE CON SCAGLIE E CON ABBONDANTE MALTA (PER TIPOLOGIA 2), COSI' CHE RESTI OGNI AVVOLTA DALLA MALTA STESSA E NON RIMANGA ALCUN INTERSTIZIO.
- DEVONO ESSERE LASCIATE DELLE FERITOIE, OPPORTUNAMENTE DISLOCATE, PER LO SCOLO DELLE ACQUE. GLI ELEMENTI DI PEZZATURA MAGGIORE VERRANNO POSIZIONATI NELLA PARTE BASALE;
- LE CARATTERISTICHE DIMENSIONALI DELL'OPERA SONO ADEGUATE A RICOSTITUIRE L'ORIGINARIA MORFOLOGIA DELL'AREA DI INTERVENTO. IN GENERALE VERRANNO REALIZZATE PER TUTTA LA LARGHEZZA DELL'AREA DI PASSAGGIO INTERESSATA DAI LAVORI E IMMORSATE IN TERRENO INDISTURBATO PER UNA LUNGHEZZA DI ALMENO 3 m;
- IN RIFERIMENTO ALLE CARATTERISTICHE MORFOLOGICHE E LITOSTRATIGRAFICHE DELL'AREA DI INTERVENTO, POTRA' ESSERE REALIZZATA UNA SOLETTA IN C.A. COME ELEMENTO DI FONDAZIONE;
- LE SPECIE ERBACEE DA USARE PER L'EVENTUALE INERBIMENTO SONO SCELTE IN BASE ALLE CARATTERISTICHE VEGETAZIONALI DELL'AREA DI LAVORO.

LE MISURE SONO ESPRESSE IN METRI

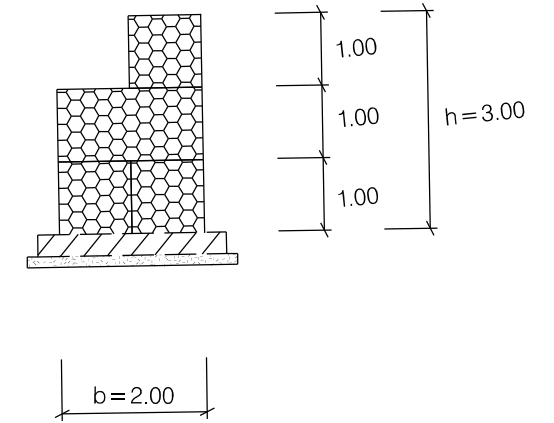
00	18-03-20	EMISSIONE	FACCHINI	ANTOGNOLI	PEDINI		
INDICE	DATA	R E V I S I O N I			ELABORATO	VERIFICATO	APPROVATO
 			Dis.				
			<b>ST-1337</b>				
<b>Rifacimento Metanodotto Gagliano - T. Imerese</b> <b>DN 400 (16") / DN 300 (12"), DP 75 bar</b> <b>FASE 2</b>			Fg. <b>1</b> di <b>1</b>				
			Comm. <b>NR/19188</b>				
			INDICE	00			
<b>MURO IN PIETRAMA</b>			Scala				
			Sostituisce il ..... Sostituito dal .....				



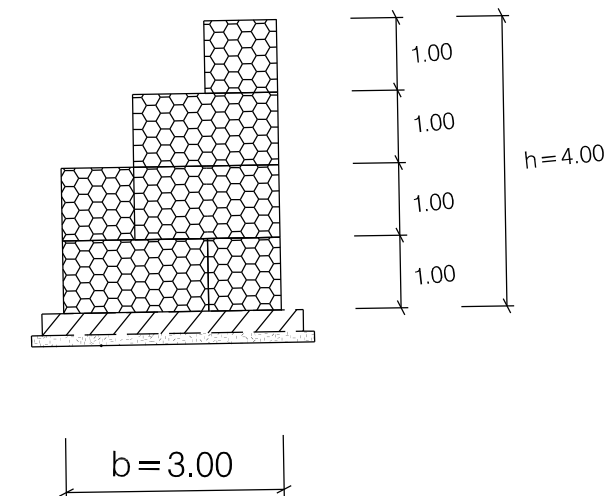
TIPO A - h=2.00



TIPO B - h=3.00



TIPO C - h=4.00

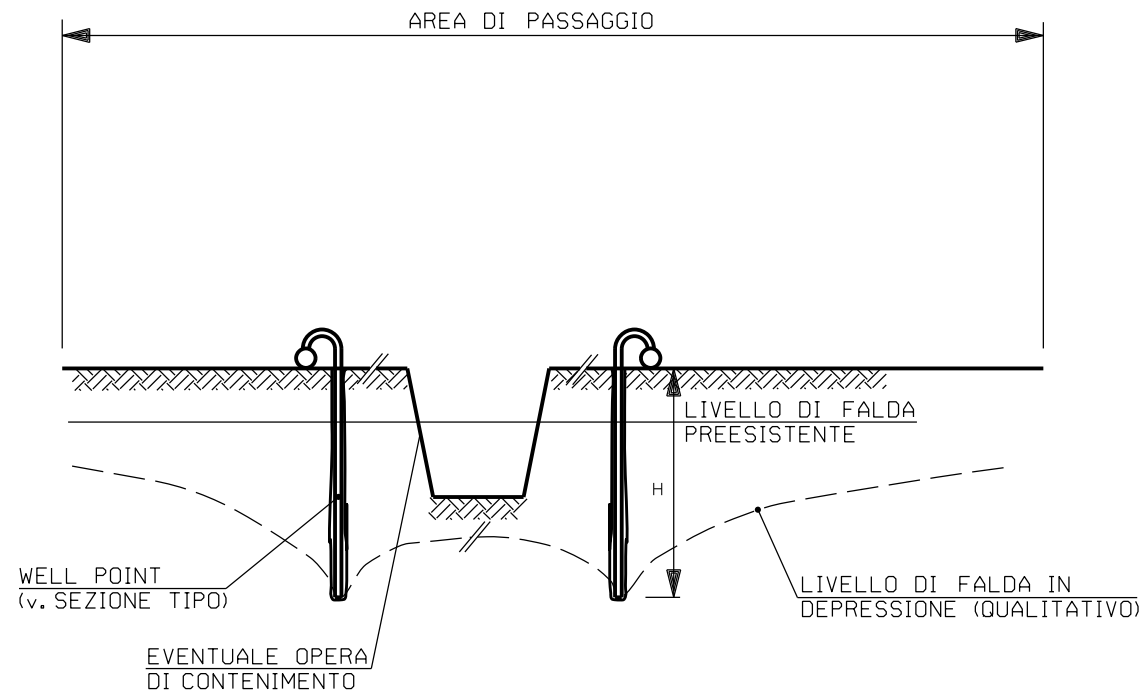


SCHEMA DIMENSIONALE		
TIPO	h (m)	b (m)
A	2.00	2.00
B	3.00	2.00
C	4.00	3.00

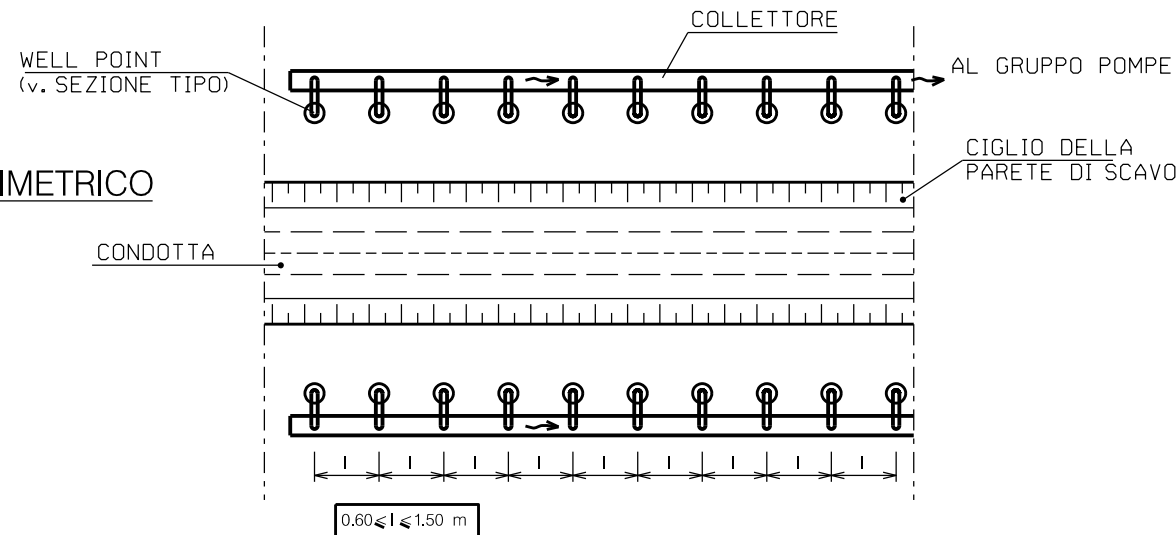
LE MISURE SONO ESPRESSE IN METRI.

00	18-03-20	EMISSIONE	FACCHINI	ANTOGNOLI	PEDINI		
INDICE	DATA	R E V I S I O N I			ELABORATO	VERIFICATO	APPROVATO
 			Dis. <b>ST-1341</b>				
			Fg. <b>1</b> di <b>1</b>				
Rifacimento Metanodotto Gagliano - T. Imerese DN 400 (16") / DN 300 (12"), DP 75 bar FASE 2			Comm. <b>NR/19188</b>				
			INDICE	00			
<b>MURO IN GABBIONI A PARAMENTO VERTICALE</b>			Scala				
			Sostituisce il .....				
			Sostituito dal .....				

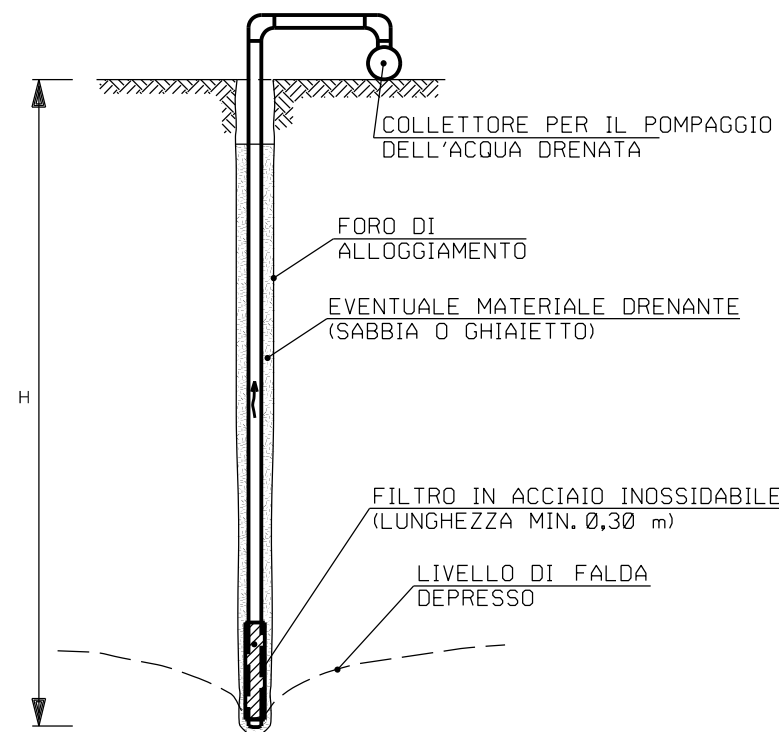




SCHEMA PLANIMETRICO





SEZIONE TIPO



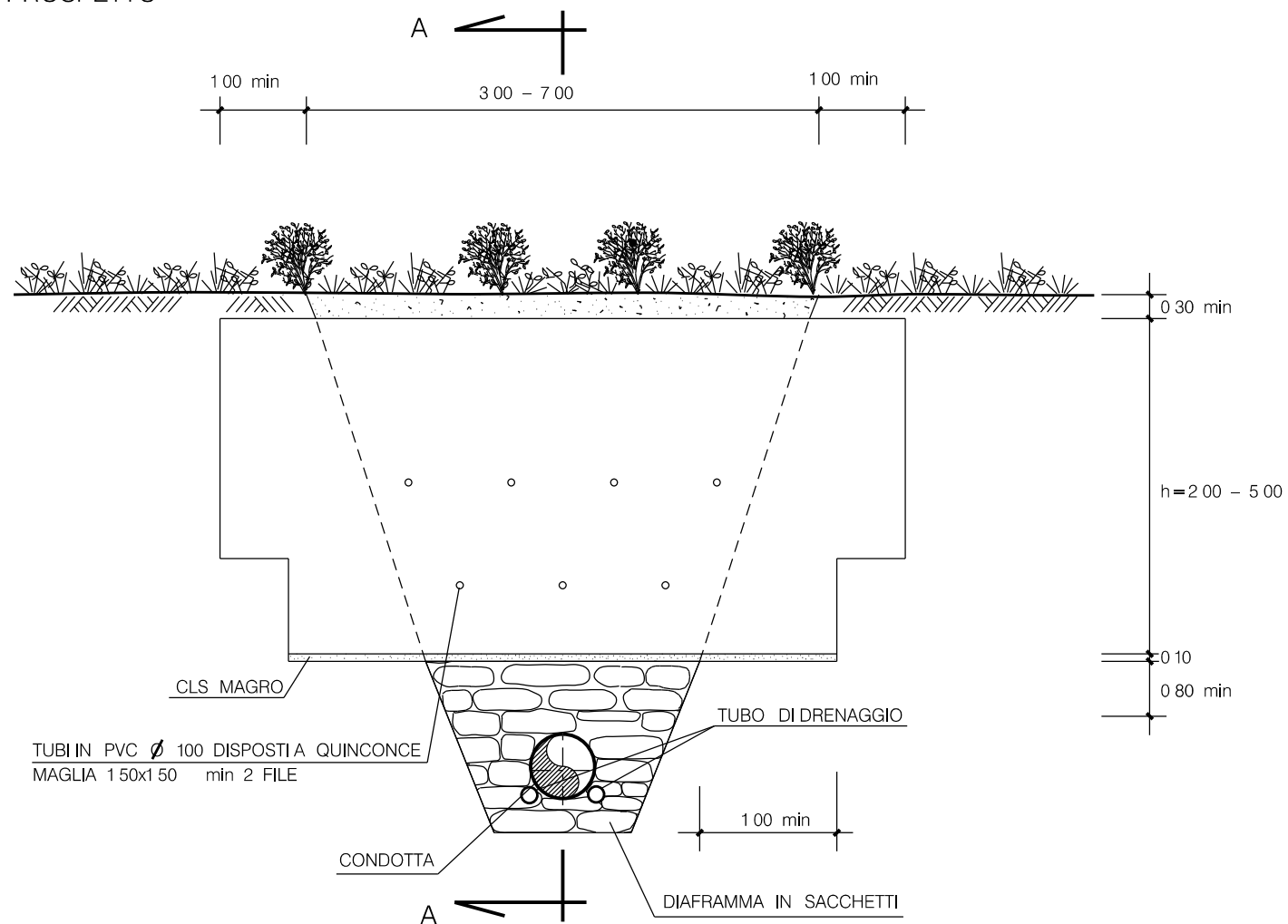
LE MISURE SONO ESPRESSE IN METRI

**NOTE:**

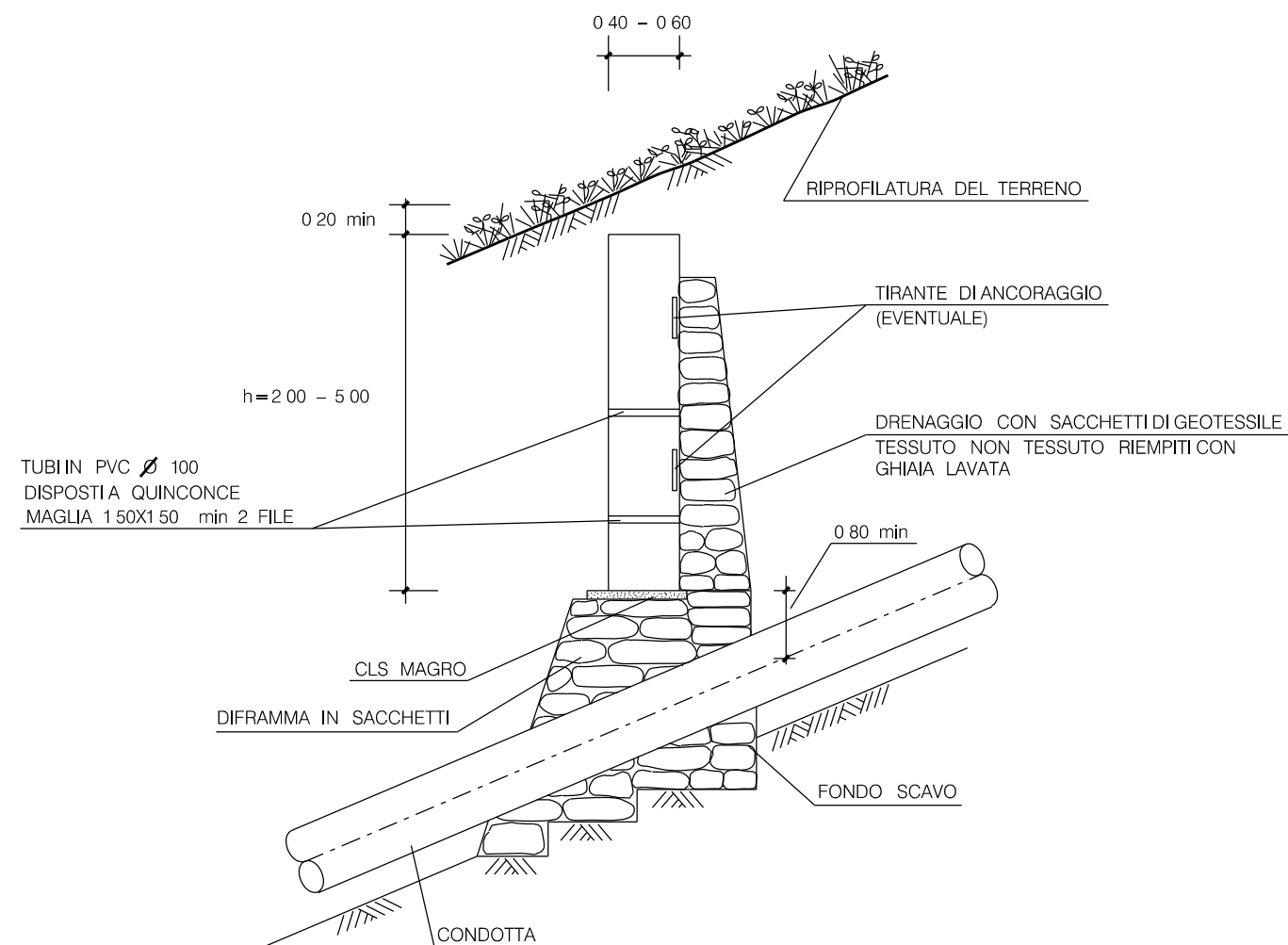
1. I WELL POINT VERRANNO UTILIZZATI PER DEPRIMERE LA FALDA FREATICA IN CORRISPONDENZA DELLA TRINCEA PER LA POSA DELLA CONDOTTA, IN SCAVI DI SBANCAMENTO E IN QUELLI A SEZIONE OBBLIGATA. DATA LA NOTEVOLE INFLUENZA DELLA FALDA AI FINI DELLA STABILITA' DELLE PARETI DI SCAVO POSSONO ESSERE ASSOCIATI AD EVENTUALI OPERE DI CONTENIMENTO.

00	18-03-20	EMISSIONE	FACCHINI	ANTOGNOLI	PEDINI							
INDICE	DATA	REVISIONI	ELABORATO	VERIFICATO	APPROVATO							
 			Dis. <b>ST-1342</b>									
			Fg. 1 di 1									
Rifacimento Metanodotto Gagliano - T. Imerese DN 400 (16") / DN 300 (12"), DP 75 bar FASE 2			Comm. <b>NR/19188</b>									
			INDICE 00 <table border="1" style="display: inline-table; vertical-align: middle;"><tr><td> </td><td> </td><td> </td><td> </td><td> </td><td> </td><td> </td><td> </td><td> </td><td> </td></tr></table>									
DEPRESSIONE DELLA FALDA CON WELL POINT			Scala									
			Sostituisce il ..... Sostituito dal .....									

PROSPETTO





SEZIONE A-A



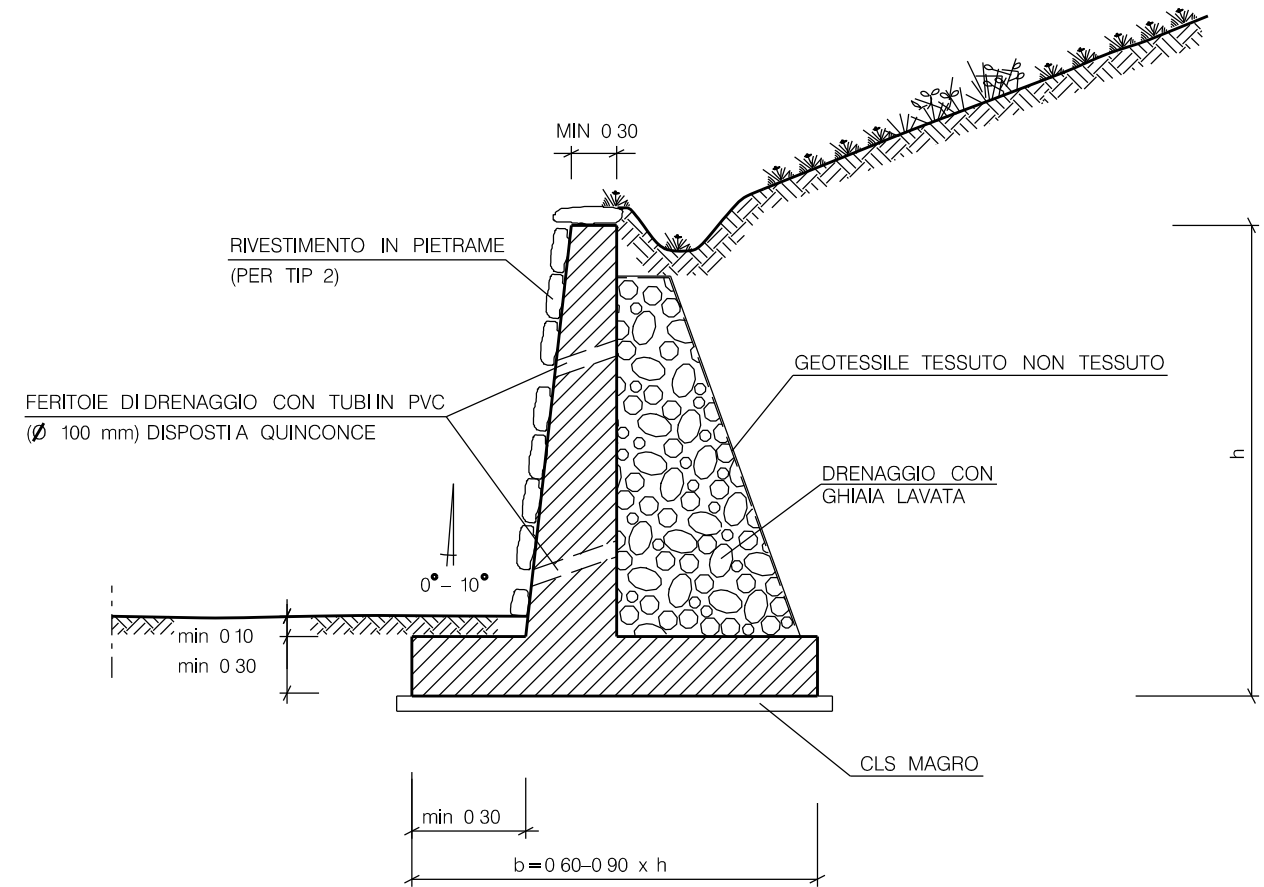
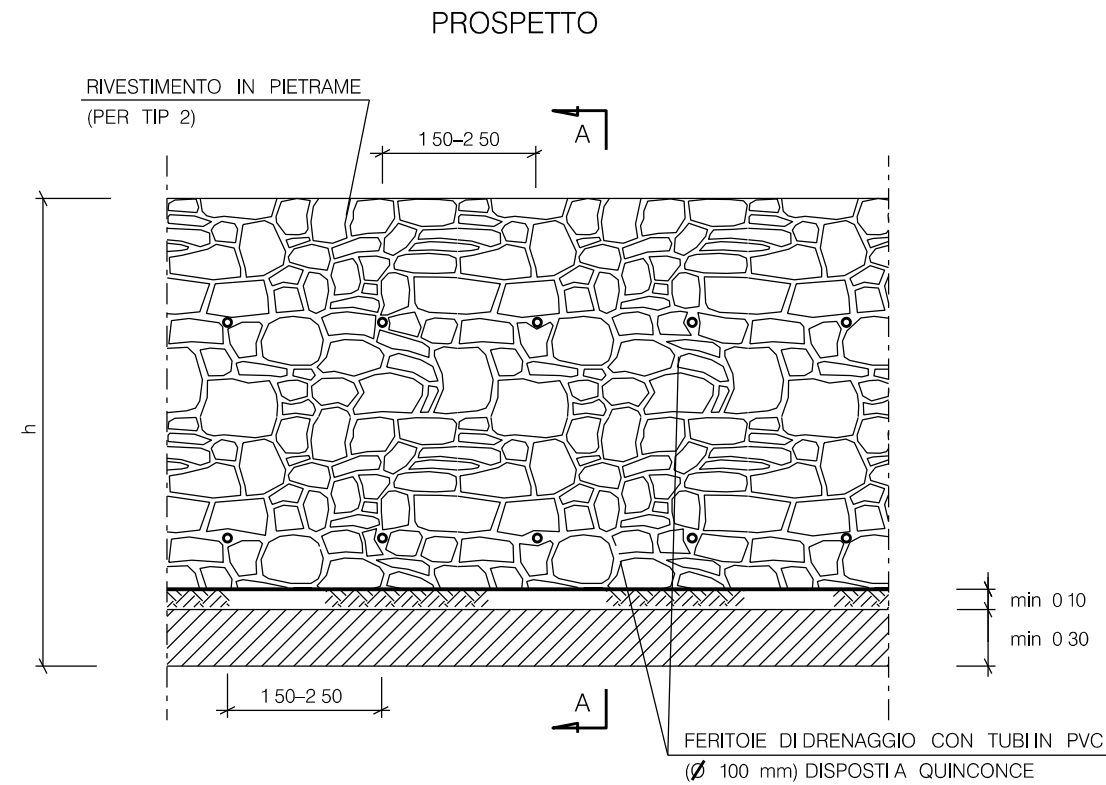
TUBI IN PVC Ø 100 DISPOSTI A QUINCONCE  
MAGLIA 150x150 min 2 FILE

TUBI IN PVC Ø 100  
DISPOSTI A QUINCONCE  
MAGLIA 150x150 min 2 FILE

NOTA:  
LE CARATTERISTICHE GEOMETRICHE E DIMENSIONALI DELL'OPERA, UNITAMENTE AL  
DIMENSIONAMENTO DELL'ARMATURA, VENGONO DEFINITE IN APPOSITI ELABORATI DI PROGETTO

00	18-03-20	EMISSIONE	FACCHINI	ANTOGNOLI	PEDINI							
INDICE	DATA	REVISIONI	ELABORATO	VERIFICATO	APPROVATO							
 			Dis. <b>ST-1343</b>									
			Fg. 1 di 1									
Rifacimento Metanodotto Gagliano - T. Imerese DN 400 (16") / DN 300 (12"), DP 75 bar FASE 2			Comm. NR/19188									
			INDICE 00 <table border="1" style="display: inline-table; vertical-align: middle;"><tr><td> </td><td> </td><td> </td><td> </td><td> </td><td> </td><td> </td><td> </td><td> </td><td> </td></tr></table>									
TRAVE DI CONTENIMENTO IN C.A.			Scala Sostituisce il ..... Sostituito dal .....									


SEZIONE A-A



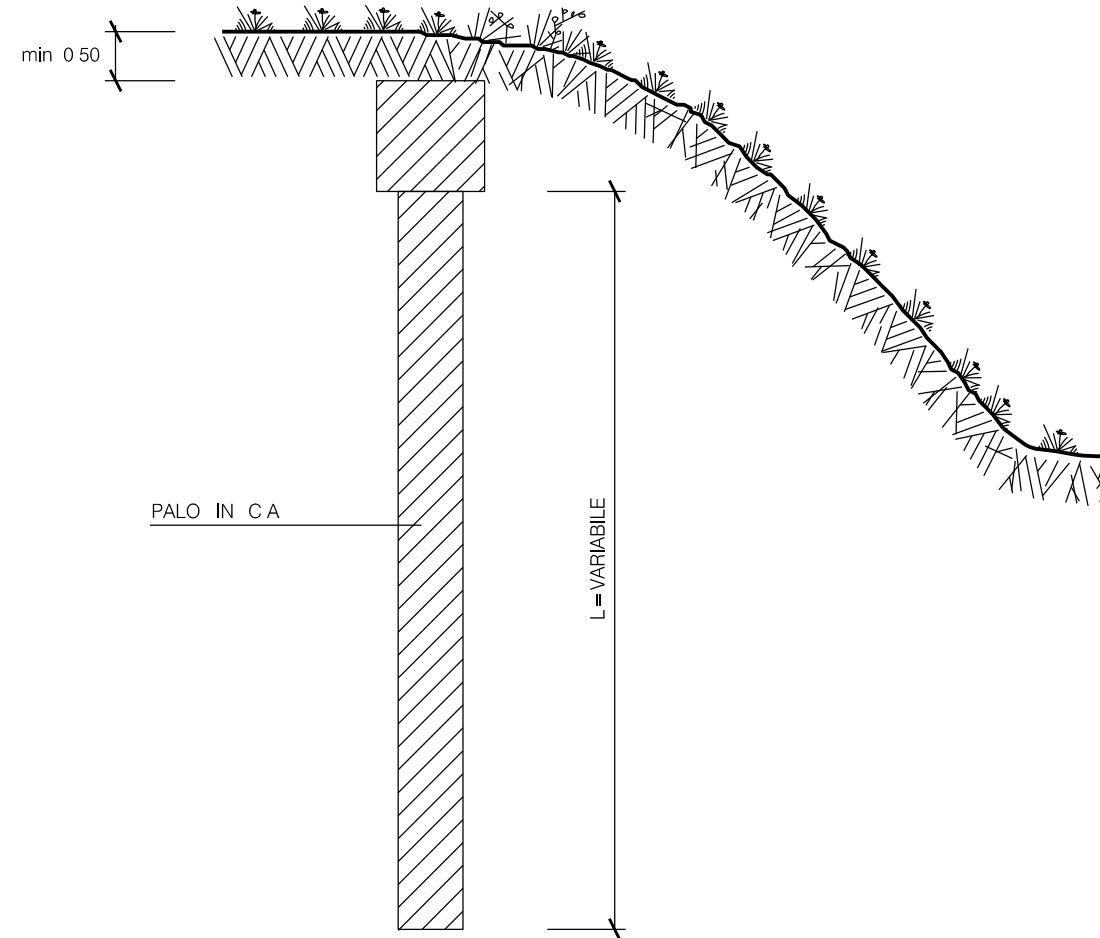
TIPOLOGIA	
1	Non rivestito
2	Rivestito in pietrame

NOTA:  
LE CARATTERISTICHE GEOMETRICHE E DIMENSIONALI DELL'OPERA, UNITAMENTE AL DIMENSIONAMENTO DELL'ARMATURA, VENGONO DEFINITE IN APPOSITI ELABORATI DI PROGETTO

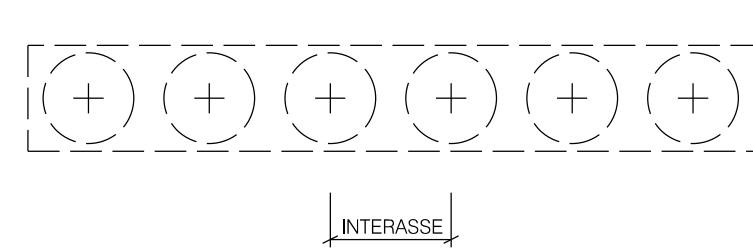
LE MISURE SONO ESPRESSE IN METRI

00	18-03-20	EMISSIONE	FACCHINI	ANTOGNOLI	PEDINI
INDICE	DATA	REVISIONI	ELABORATO	VERIFICATO	APPROVATO
 			Dis. <b>ST-1344</b>		
			Fg. 1 di 1		
Rifacimento Metanodotto Gagliano - T. Imerese DN 400 (16") / DN 300 (12"), DP 75 bar FASE 2			Comm. <b>NR/19188</b>		
			INDICE	00	
MURO DI CONTENIMENTO IN C.A.			Scala		
			Sostituisce il .....		
			Sostituito dal .....		

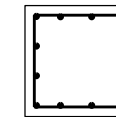
SEZIONE TIPO



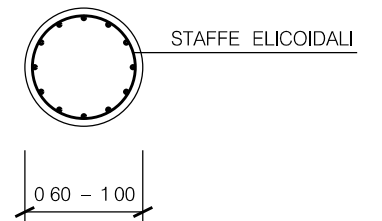
PIANTA DELLA TRAVE DI COLLEGAMENTO IN C.A.



SEZIONE TIPO TRAVE DI COLLEGAMENTO



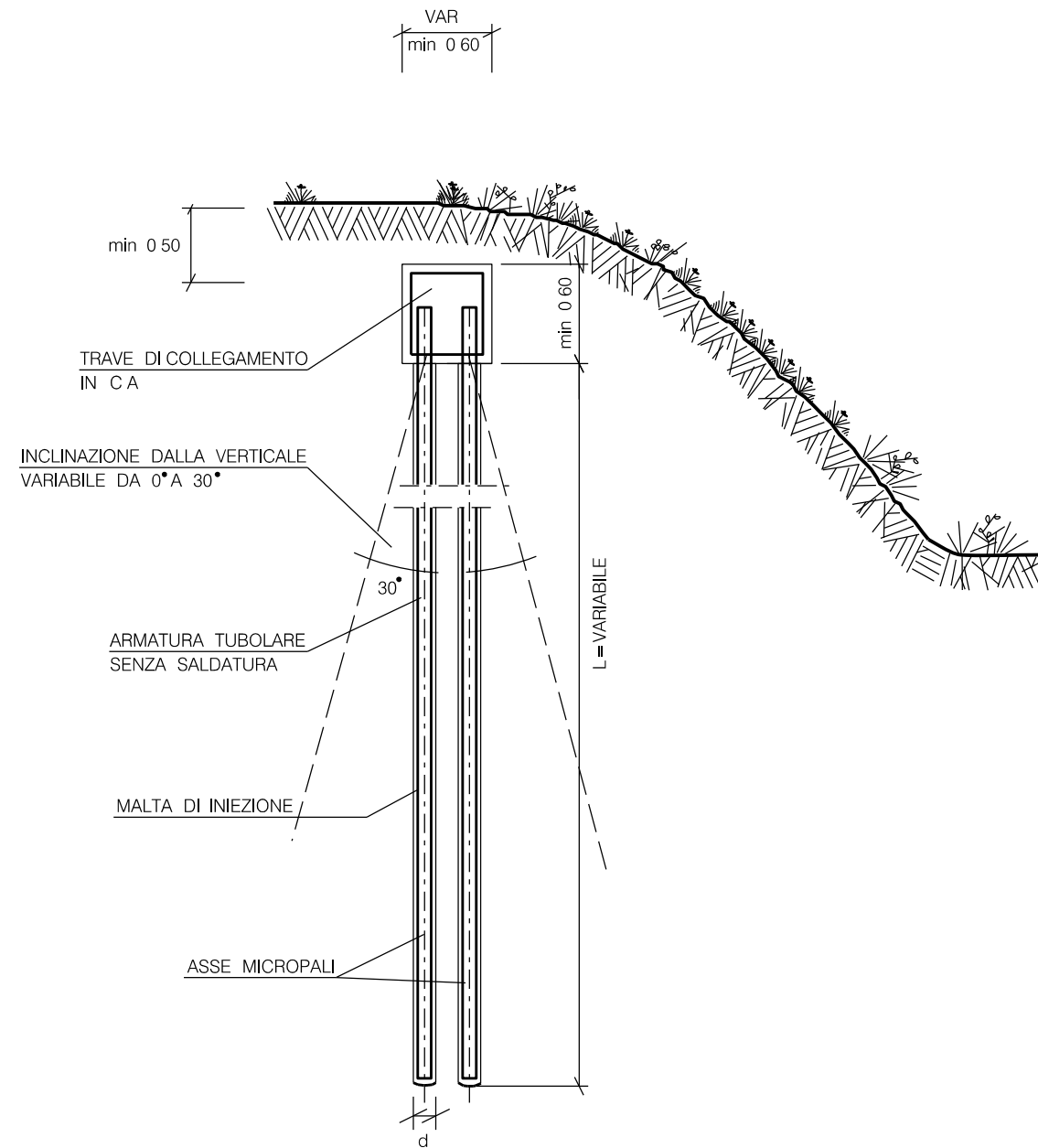
SEZIONE TIPO PALO



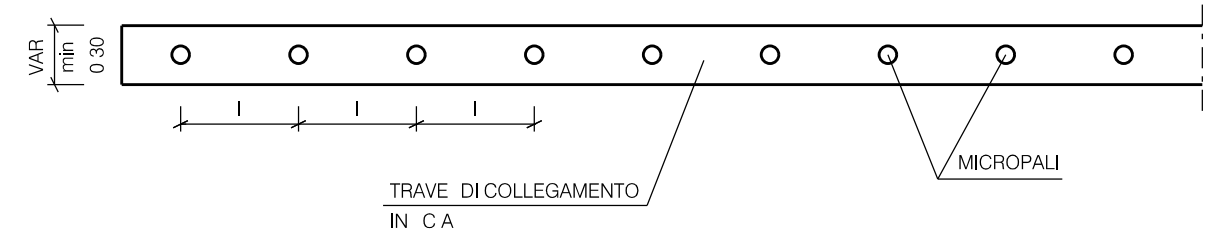
LE MISURE SONO ESPRESSE IN METRI

00	18-03-20	EMISSIONE	FACCHINI	ANTOGNOLI	PEDINI							
INDICE	DATA	REVISIONI	ELABORATO	VERIFICATO	APPROVATO							
 			Dis. <b>ST-1345</b>									
			Fg. 1 di 1									
Rifacimento Metanodotto Gagliano - T. Imerese DN 400 (16") / DN 300 (12"), DP 75 bar FASE 2			Comm. <b>NR/19188</b>									
			INDICE 00 <table border="1" style="display: inline-table; vertical-align: middle;"><tr><td> </td><td> </td><td> </td><td> </td><td> </td><td> </td><td> </td><td> </td><td> </td><td> </td></tr></table>									
<b>PARATIA DIPALI TRIVELLATI</b>			Scala Sostituisce il ..... Sostituito dal .....									

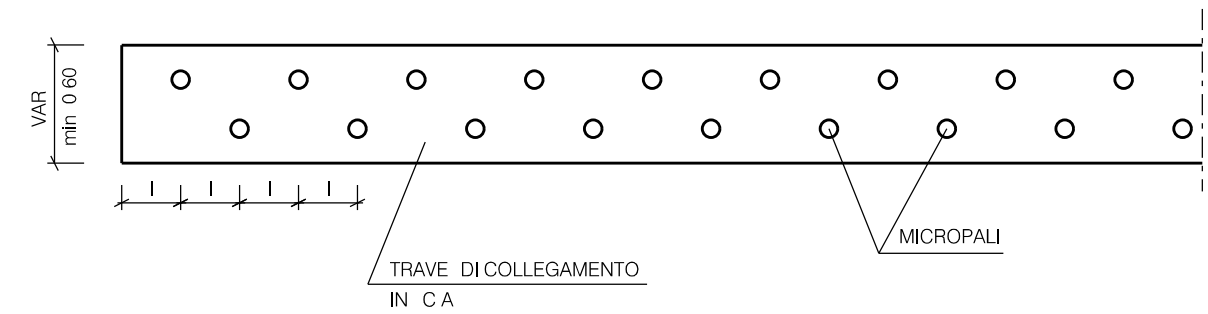
SEZIONE TIPO



PIANTA  
(TIPOLOGIA 1) – 1 FILA DI MICROPALI





PIANTA  
(TIPOLOGIA 2) – 2 FILE DI MICROPALI

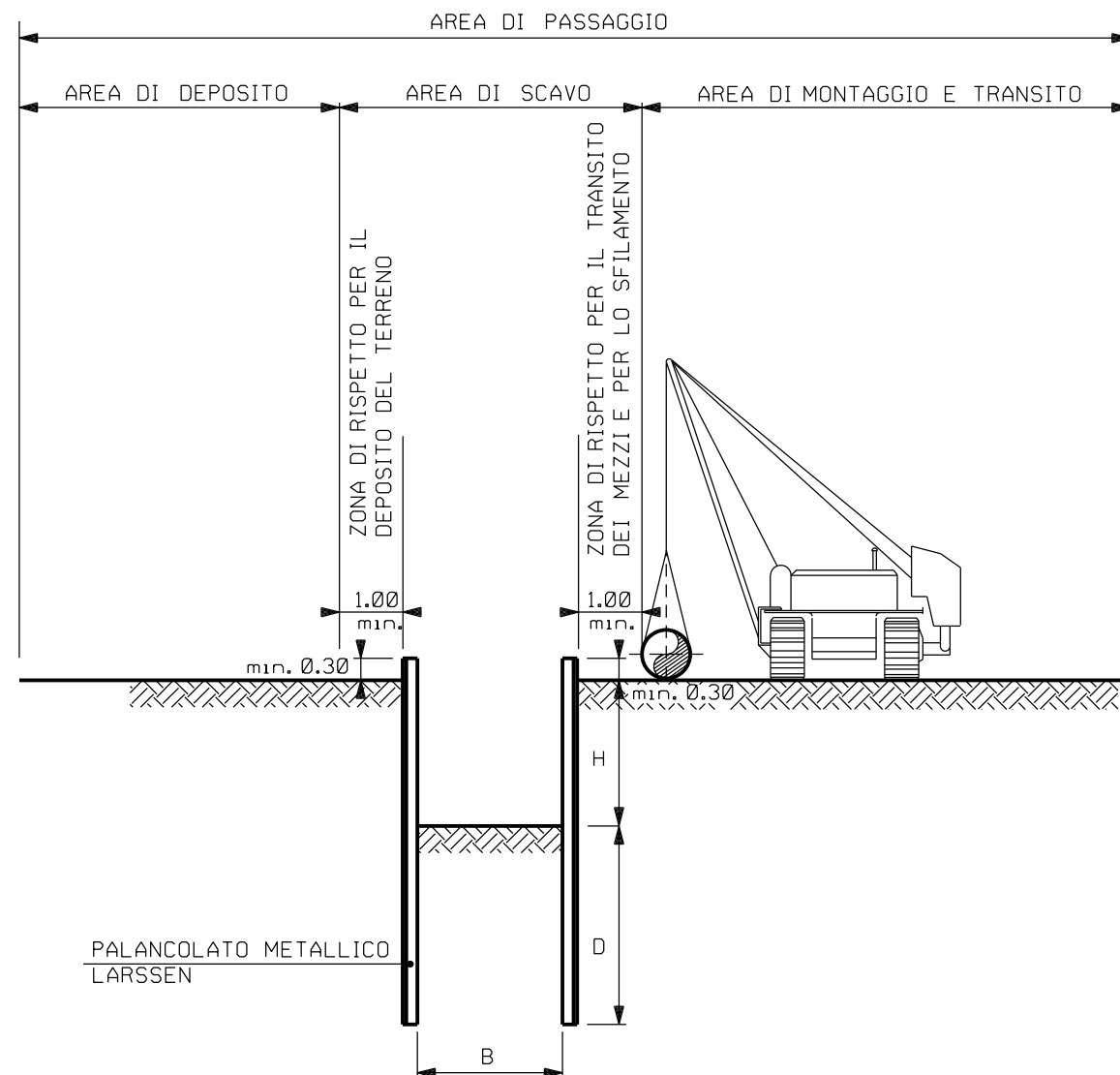
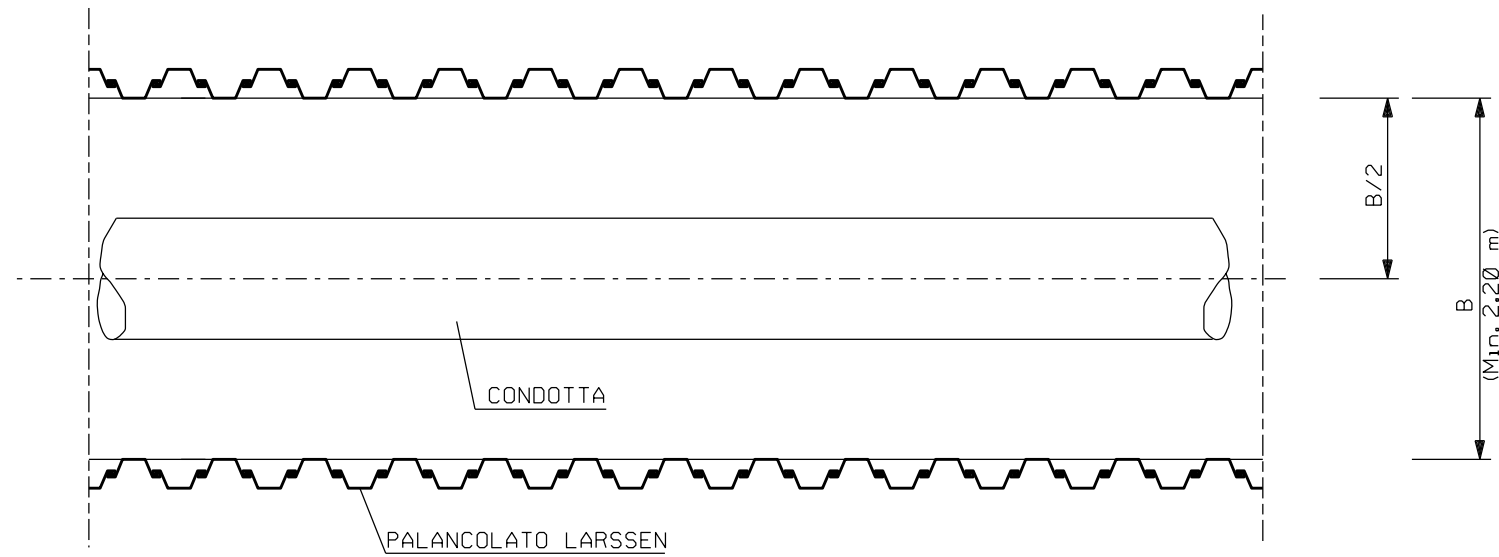


NOTA:  
LE CARATTERISTICHE GEOMETRICHE E DIMENSIONALI DEI MICROPALI E DELLA TRAVE DI COLLEGAMENTO VENGONO DEFINITE IN APPOSITI ELABORATI DI PROGETTO  
IN DIPENDENZA DELLE CARATTERISTICHE GEOMORFOLOGICHE DELL'AREA DI INTERVENTO LA PARATIA POTRA' ESSERE REALIZZATA CON L'AUSILIO DI TIRANTI DI ANCORAGGIO

LE MISURE SONO ESPRESSE IN METRI

00	18-03-20	EMISSIONE	FACCHINI	ANTOGNOLI	PEDINI
INDICE	DATA	R E V I S I O N I			APPROVATO
 			Dis. <b>ST-1346</b>		
			Fg. 1 di 1		
Rifacimento Metanodotto Gagliano - T. Imerese DN 400 (16") / DN 300 (12"), DP 75 bar FASE 2			Comm. <b>NR/19188</b>		
			INDICE	00	
PARATIA DI MICROPALI			Scala		
			Sostituisce il .....		
			Sostituito dal .....		

SCHEMA PLANIMETRICO



LE MISURE SONO ESPRESSE IN METRI

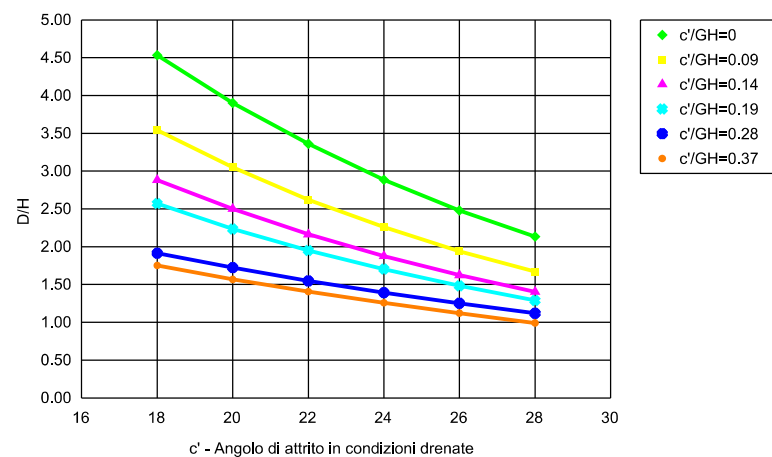
**NOTE:**

1. LE PALANCOLE METALLICHE INFISSE LARSEN VERRANNO UTILIZZATE PER IL CONTENIMENTO PROVVISORIO DELLE PARETI DI SCAVO IN ASSENZA DI SPAZI DISPONIBILI E/O PER TERRENI DI SCADENTI CARATTERISTICHE GEOMECCANICHE.
2. DATA LA NOTEVOLE INFLUENZA AI FINI DELLA STABILITA', LA PRESENZA DI FALDA FREATICA CON LIVELLO SUPERFICIALE POTREBBE COMPORTARE L'UTILIZZO DI WELL POINT O DI POZZI ASSOCIATI A POMPE DI EMUNGIMENTO.
3. IL DIMENSIONAMENTO DELLA LUNGHEZZA DI INFISSIONE DEL PALANCOLATO RIPORTATO NEI GRAFICI DI CUI AL FOGLIO 2, E' ORIENTATIVO E SI RIFERISCE A PROFONDITA' DI SCAVO H COMPRESSE TRA 2 E 5 m. LE CONDIZIONI AL CONTORNO IMPOSTE SONO: TERRENO ISOTROPO E OMOGENEO, PESO DI VOLUME (G) PARI A 18 kN/mc., COESIONE (c) NULLA, SOVRACCARICO UNIFORME A MONTE DELLA PARETE DELLO SCAVO PARI A 20 kN/mq., POSIZIONE DELLA FALDA VARIABILE (AL PIANO CAMPAGNA, AL FONDO SCAVO ED IN ASSENZA DI ACQUA);
4. IN ASSENZA DI SPECIFICI CALCOLI DI VERIFICA SULLA STABILITA' DEL PALANCOLATO E' NECESSARIO ADOTTARE:  $D \geq 1.5 H$

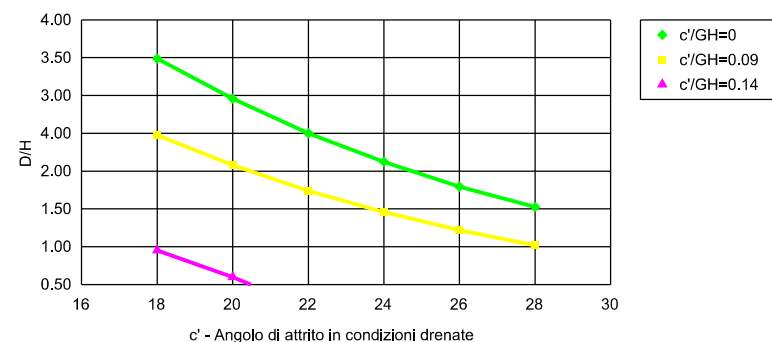
00	18-03-20	EMISSIONE	FACCHINI	ANTOGNOLI	PEDINI
INDICE	DATA	REVISIONI	ELABORATO	VERIFICATO	APPROVATO
 			Dis. <b>ST-1349</b>		
			Fg. <b>1</b> di <b>2</b>		
Rifacimento Metanodotto Gagliano - T. Imerese DN 400 (16") / DN 300 (12"), DP 75 bar FASE 2			Comm. <b>NR/19188</b>		
			Scala Sostituisce il ..... Sostituito dal .....		
<b>CONTENIMENTO DELLE PARETI DI SCAVO CON PALANCOLE TIPO "LARSEN"</b>					

### TERRENI COESIVI

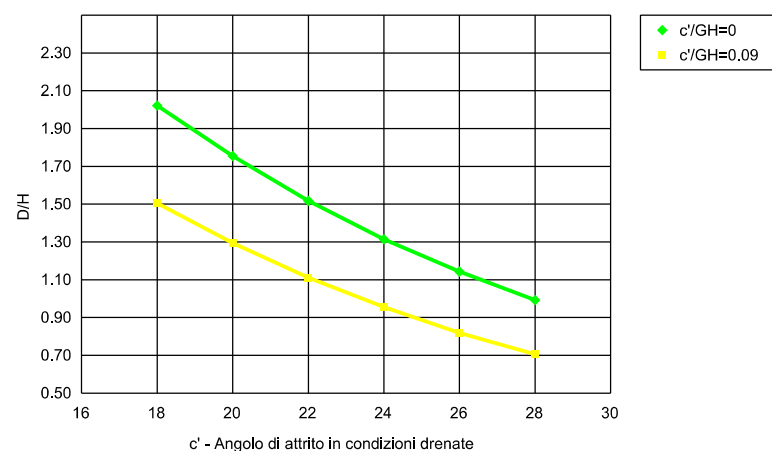
Tab.2: Prof. di infissione per terreni coesivi - (H non superiore a 5.00 m)  
Falda al piano campagna



Tab.3: Prof. di infissione per terreni coesivi - (H non superiore a 5.00 m)  
Falda a fondo scavo



Tab.4: Prof. di infissione per terreni coesivi - (H non superiore a 5.00 m)  
In assenza di falda

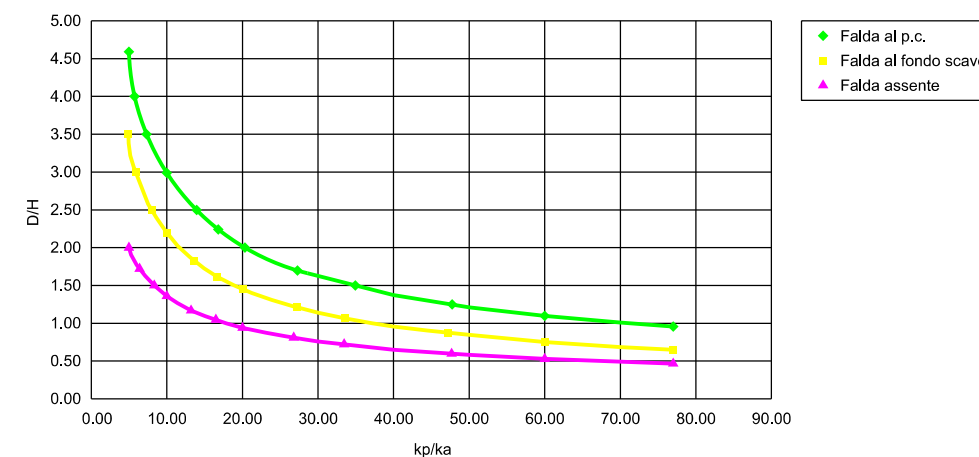


### TERRENI INCOERENTI

Rapporti tra i coefficienti di spinta in funzione dell'angolo di attrito

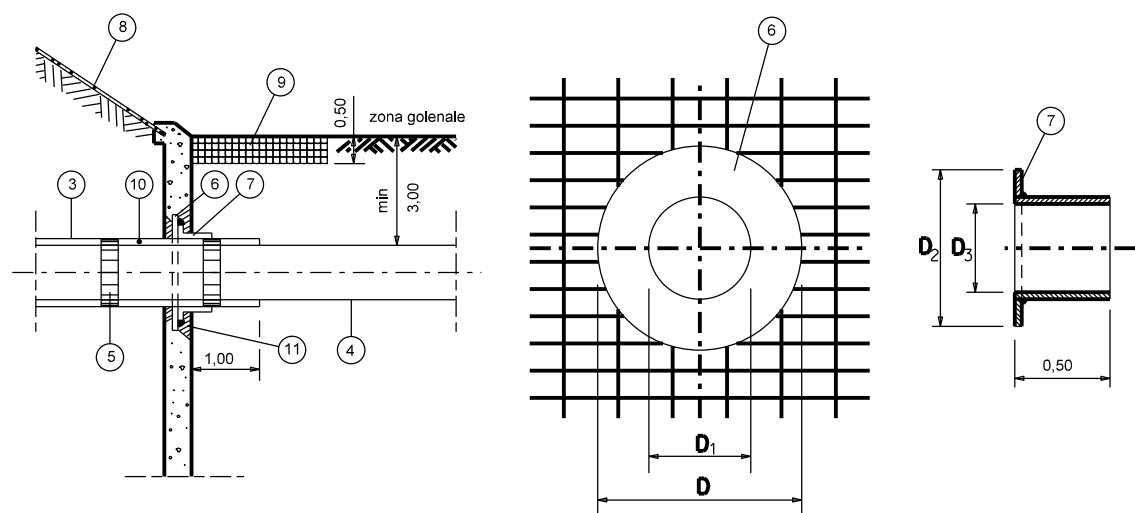
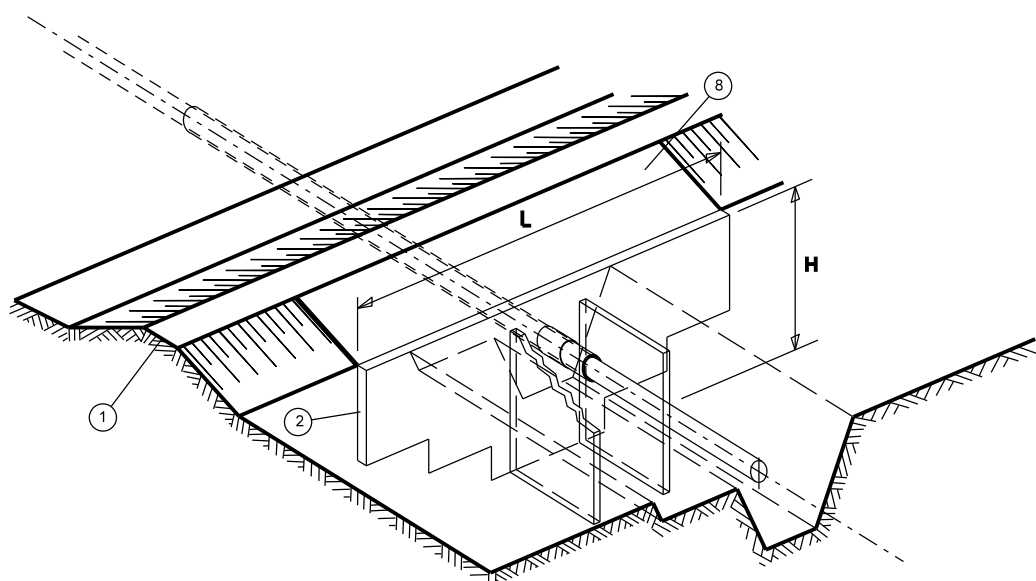
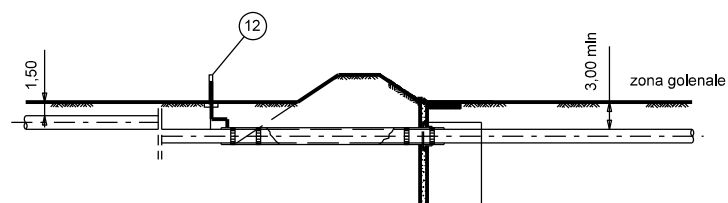
Angolo di attrito ( $\phi$ )	Rapporto tra il coefficiente di resistenza passiva e il coefficiente di spinta attiva (kp/ka)	Classificazione granulometrica (quantitativa)
18.0	5.4	Argilla
20.0	6.8	
22.0	8.3	
24.0	10.3	Limo
26.0	13.4	Limo sabbioso - sabbia limosa
28.0	16.7	
30.0	20.6	Sabbia
32.0	27.5	Sabbia densa con ghiaia
34.0	33.7	
36.0	48.0	
38.0	60.9	Ghiaia
40.0	77.3	

Tab.1: Prof. di infissione per terreni incoerenti - (H non superiore a 5.00 m)



00	18-03-20	EMISSIONE	FACCHINI	ANTOGNOLI	PEDINI							
INDICE	DATA	R E V I S I O N I			APPROVATO							
 			Dis. <b>ST-1349</b>									
			Fg. <b>2</b> di <b>2</b>									
<b>Rifacimento Metanodotto Gagliano - T. Imerese</b> <b>DN 400 (16") / DN 300 (12"), DP 75 bar</b> <b>FASE 2</b>			Comm. <b>NR/19188</b>									
			INDICE 00 <table border="1" style="display: inline-table; border-collapse: collapse;"><tr><td> </td><td> </td><td> </td><td> </td><td> </td><td> </td><td> </td><td> </td><td> </td><td> </td></tr></table>									
<b>CONTENIMENTO DELLE PARETI DI SCAVO</b> <b>CON PALANCOLE TIPO "LARSEN"</b>			Scala									
			Sostituisce il ..... Sostituito dal .....									

MISURE IN METRI





NOTA: LE DIMENSIONI DI "L" E "H" SARANNO DEFINITE PER OGNI ATTRAVERSAMENTO

**CRONOLOGIA DELLE OPERAZIONI:**

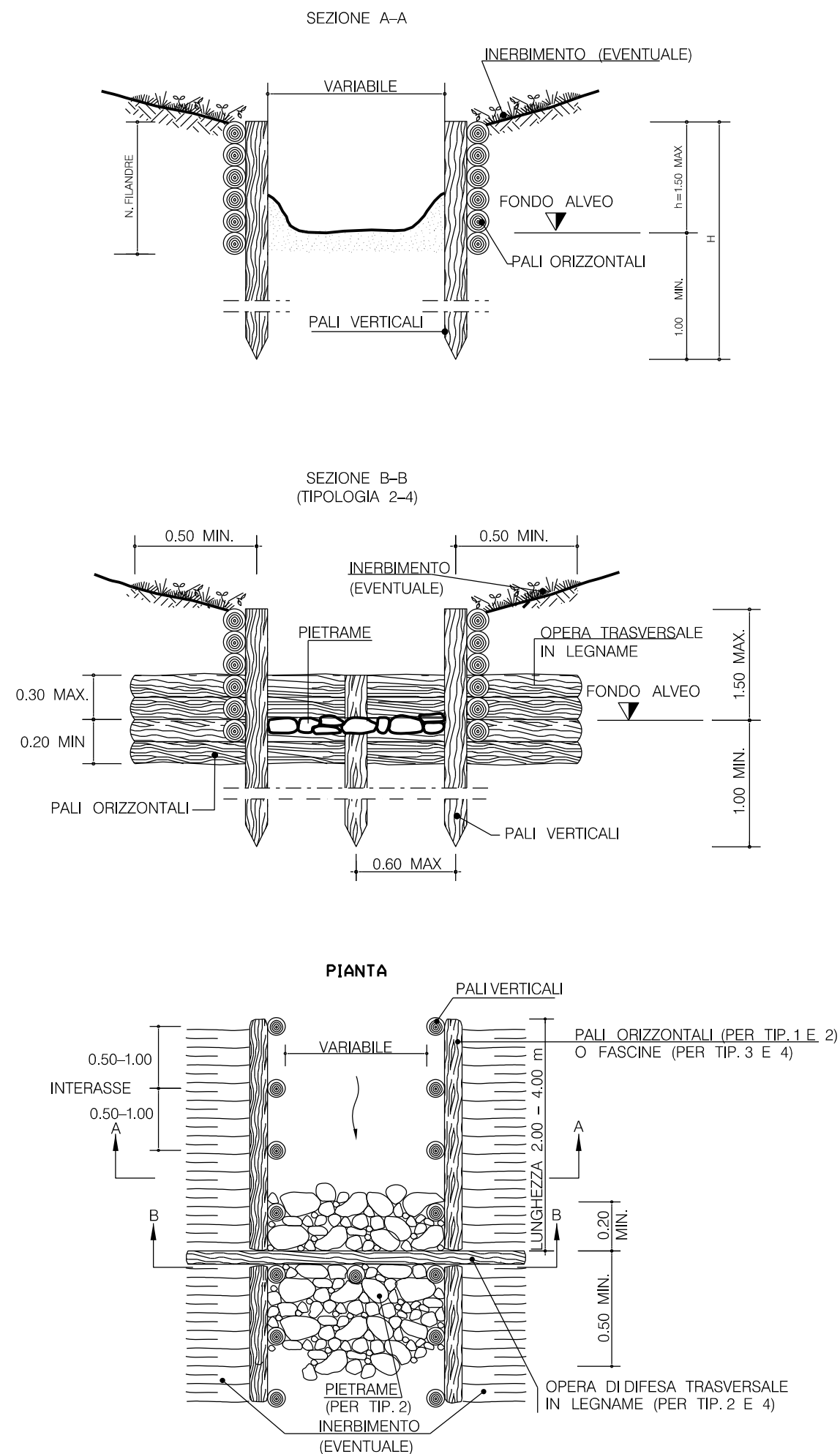
- ESECUZIONE DELLO SCAVO PER IL DIAFRAMMA MEDIANTE L'IMPIEGO DI FANGHI BENTONITICI.
- INSERIMENTO DELLA FLANGIA (POS.6)
- INIEZIONE DEL CALCESTRUZZO
- ASPORTAZIONE DEL TERRENO ALL'INTERNO DEI DIAFRAMMI LATERALI
- DEMOLIZIONE PARZIALE DEL DIAFRAMMA IN CORRISPONDENZA DELLA FLANGIA
- INSERIMENTO DEL TUBO DI PROTEZIONE MEDIANTE TRIVELLA SPINGITUBO
- INSERIMENTO DELLA FLANGIA A COLLARE E SALDATURA DELLA STESSA AL TUBO DI PROTEZIONE E ALLA FLANGIA
- SIGILLATURA DELLA BRECCIA CREATA MEDIANTE MALTA ADDITIVATA CON "INTRAPLAST" O SIMILI
- INSERIMENTO DEL TUBO DI LINEA
- INIEZIONE DI MALTA FLUIDIFICATA A RITIRO CONTROLLATO NELL'INTERCAPEDINE FRA CONDOTTA E TUBO DI PROTEZIONE
- RIEMPIMENTO DELLA FOSSA CRETA CON TERRENO ARGILLOSO COMPATTATO A CORDOLI DI 30-40 cm
- LA PARTE SUPERFICIALE SARA' PROTETTA CON GABBIONI
- IMPERMEABILIZZAZIONE DELLA SCARPATA ARGINALE INTERESSATA DAL DIAFRAMMA MEDIANTE TAPPETO IN CONGLOMERATO BITUMINOSO

**LEGENDA:**

- 1 Corpo arginale
- 2 Diaframma longitudinale
- 3 Tubo di protezione
- 4 Condotta
- 5 Distanziatori isolanti a collare
- 6 Flangia
- 7 Flangia a collare
- 8 Tappeto in conglomerato bituminoso
- 9 Gabbionate
- 10 Intercapedine sigillata
- 11 Breccia sigillata
- 12 Cassetta a piantana P.E. o armadietto con prese di controllo



00	18-03-20	EMMISSIONE	FACCHINI	ANTOGNOLI	PEDINI							
INDICE	DATA	REVISIONI	ELABORATO	VERIFICATO	APPROVATO							
 			Dis. <b>ST-1351</b>									
			Fg. 1 di 1									
Rifacimento Metanodotto Gagliano - T. Imerese DN 400 (16") / DN 300 (12"), DP 75 bar FASE 2			Comm. <b>NR/19188</b>									
			INDICE 00 <table border="1" style="display: inline-table; vertical-align: middle;"><tr><td> </td><td> </td><td> </td><td> </td><td> </td><td> </td><td> </td><td> </td><td> </td><td> </td></tr></table>									
<b>DIAFRAMMA DI PROTEZIONE</b>			Scala									
			Sostituisce il ..... Sostituito dal .....									



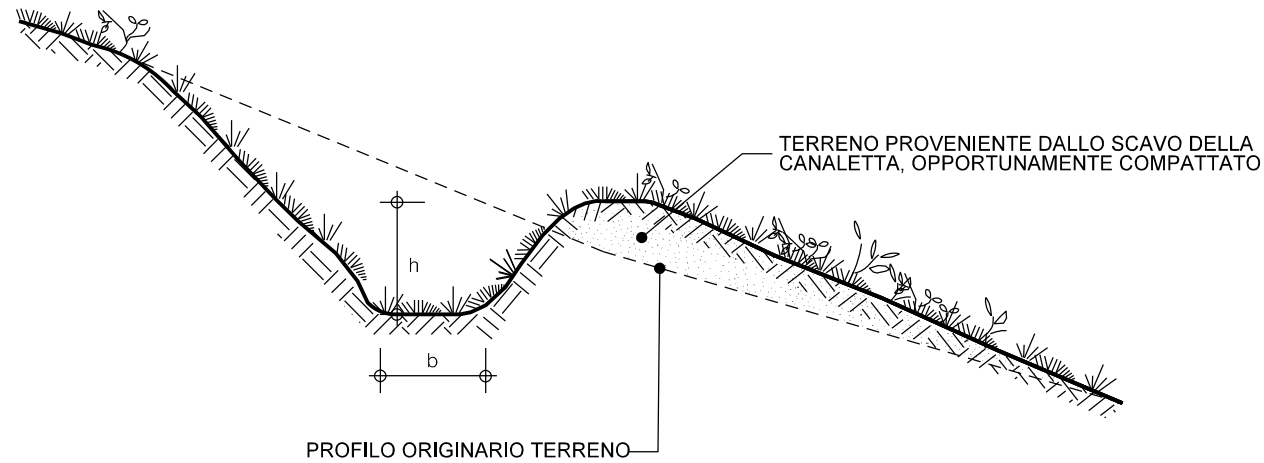


TIPOLOGIA	
1	CON PALIZZATE SENZA OPERA TRASVERSALE E PIETRAME
2	CON PALIZZATE CON OPERA TRASVERSALE E PIETRAME
3	CON FASCINATE SENZA OPERA TRASVERSALE E PIETRAME
4	CON FASCINATE CON OPERA TRASVERSALE E PIETRAME

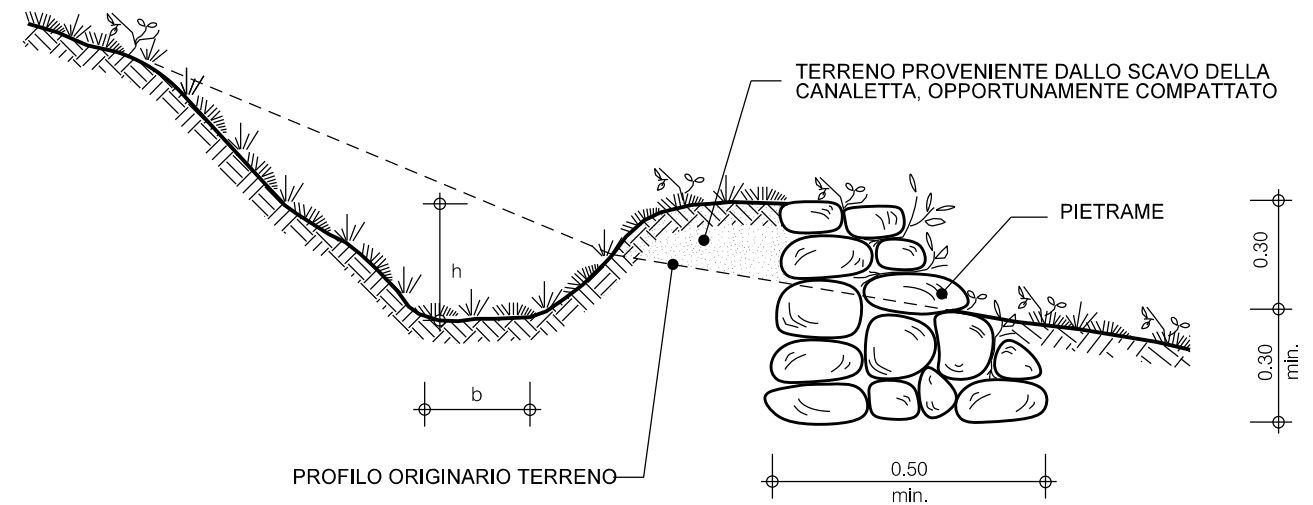
SCHEMA DIMENSIONALE	A	B	C	D
h (m)	0.30-0.60	0.60-0.90	0.90-1.20	1.20-1.50
H (m) DN Ø (m) Interasse (m)	P A L I V E R T I C A L I			
	1.20-1.50	1.50-2.00	2.50-3.00	4.50-5.00
	0.08 - 0.12	0.10 - 0.12	0.12 - 0.16	0.18 - 0.22
L (m) DN Ø (m) N. FILANDRE	P A L I O R I Z Z O N T A L I ( P E R T I P O L O G I A 1 E 2 )			
	2.00-4.00	2.00-4.00	2.00-4.00	2.00-4.00
	0.04 - 0.06	0.06 - 0.08	0.08 - 0.10	0.08 - 0.10
	8 - 10	8 - 10	10 - 12	12 - 14

00	18-03-20	EMISSIONE	FACCHINI	ANTOGNOLI	PEDINI		
INDICE	DATA	R E V I S I O N I			ELABORATO	VERIFICATO	APPROVATO
 			Dis.				
			<b>ST-1352</b>				
<b>Rifacimento Metanodotto Gagliano - T. Imerese</b> <b>DN 400 (16") / DN 300 (12"), DP 75 bar</b> <b>FASE 2</b>			Fg. 1 di 1				
			Comm. NR/19188				
<b>REGIMAZIONE DI PICCOLI CORSI D'ACQUA: OPERE IN LEGNAME</b>			INDICE				
			Scala				
Sostituisce il .....			Sostituito dal .....				

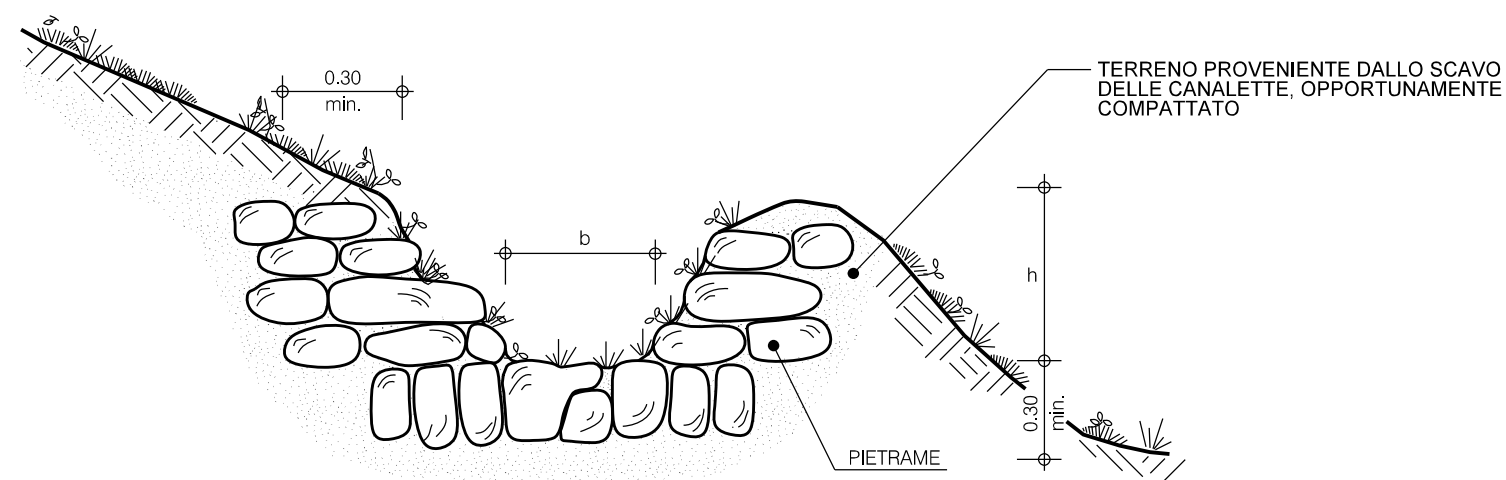
CANALETTA IN TERRA – TIPOLOGIA 1



CANALETTA PRESIDATA CON PIETRAME  
TIPOLOGIA 2



CANALETTA RIVESTITA CON PIETRAME  
TIPOLOGIA 3



SCHEMA DIMENSIONALE		
TIPO	b (m)	h (m)
A	0.30	0.20
B	0.50	0.30
C	0.80	0.40
D	1.00	0.60



MATERIALI:

- IL PIETRAME SARA' DURO E COMPATTO DI NATURA CALCAREA, BASALTICA, GRANITICA O TRACHITICA

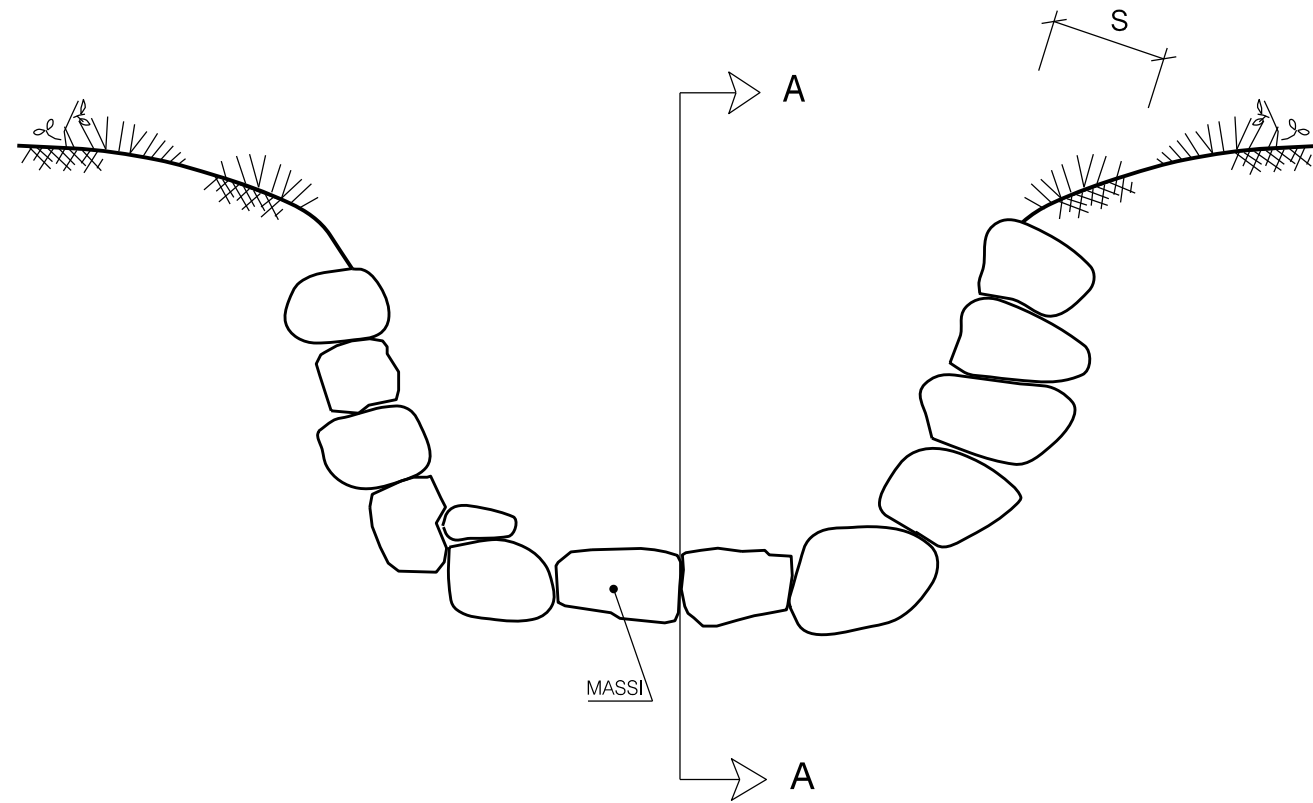
CRITERI DI ESECUZIONE:

- 1- LA REALIZZAZIONE DELLE CANALETTE PER LA RACCOLTA E LO SMALTIMENTO DELLE ACQUE NON DOVRA' MODIFICARE, IN MANIERA SOSTANZIALE, LA MORFOLOGIA E LE CARATTERISTICHE IDRAULICHE ESISTENTI;
- 2- IN GENERALE LE CANALETTE SONO REALIZZATE COMPLETAMENTE IN SCAVO, CON SEZIONE MINIMA DI 0,15 mc E UNA PROFONDITA' NON INFERIORE AI 30 cm. QUALORA LE CANALETTE IN TERRA VENGANO REALIZZATE A MEZZA COSTA O COMUNQUE DISPOSTE NON SECONDO LA LINEA DI MASSIMA PENDENZA, SUL LATO DI VALLE L'ARGINE DEVE ESSERE BEN COMPATTATO UTILIZZANDO IL TERRENO PROVENIENTE DALLO SCAVO IN MODO TALE DA RAGGIUNGERE UNA QUOTA PARI A QUELLA DEL CIGLIO DI MONTE (PER TIPOLOGIA 1);
- 3- LADDOVE LA PENDENZA E LE CARATTERISTICHE DEL TERRENO NON GARANTISCANO LA FUNZIONALITA' DELLE CANALETTE (INTERRAMENTO E EROSIONE), POSSONO ESSERE PREVISTE, L'ESECUZIONE O DI UN ARGINELLO IN PIETRAME A CONTENIMENTO DELLA SPONDA DI VALLE (PER TIPOLOGIA 2), OPPURE DI UN RIVESTIMENTO DELLA SUPERFICIE INTERNA CON PIETRAME (PER TIPOLOGIA 3);
- 4- IN RELAZIONE ALLE CARATTERISTICHE VEGETAZIONALI E PEDOLOGICHE DELL'AREA DI INTERVENTO, SI ESEGUE L'EVENTUALE MESSA A DIMORA DI TALEE O DI SPECIE ARBUSTIVE, E/O L'EVENTUALE INERBIMENTO DI TUTTA L'AREA INTERESSATA DAI LAVORI.

NOTE  
-LE MISURE SONO ESPRESSE IN METRI

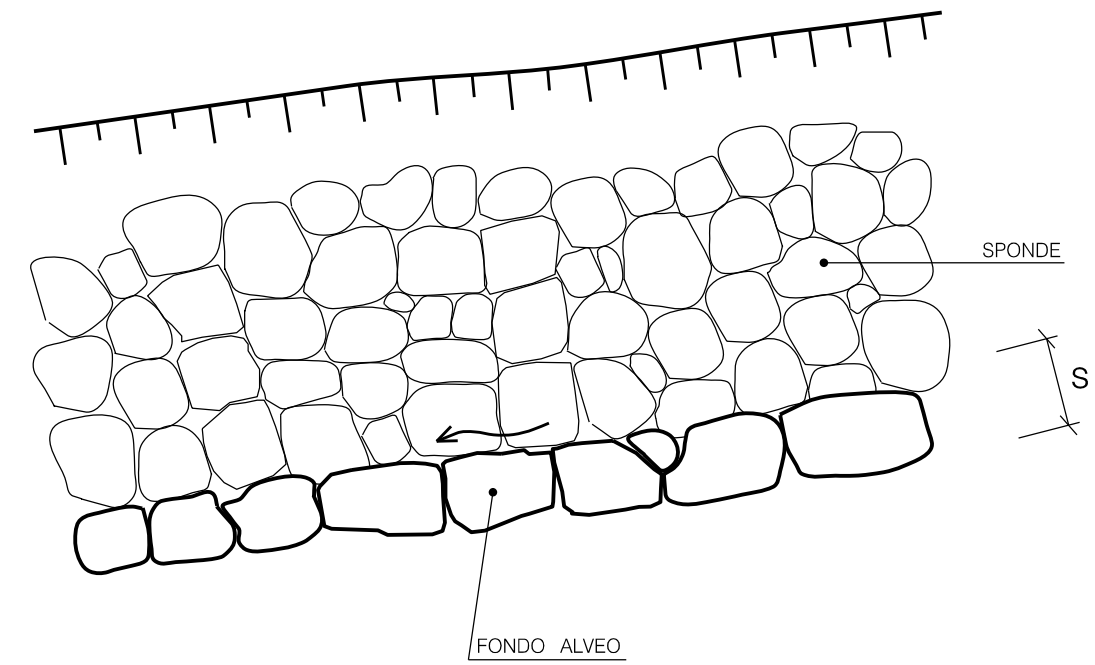
00	18-03-20	EMMISSIONE	FACCHINI	ANTOGNOLI	PEDINI		
INDICE	DATA	REVISIONI			ELABORATO	VERIFICATO	APPROVATO
 			Dis. <b>ST-1354</b>				
Rifacimento Metanodotto Gagliano - T. Imerese			Comm. <b>NR/19188</b>				
DN 400 (16") / DN 300 (12"), DP 75 bar			Fg. <b>1</b> di <b>1</b>				
FASE 2			INDICE 00				
CANALETTA IN TERRA E/O PIETRAME			Scala				
			Sostituisce il .....				
			Sostituito dal .....				

SEZIONE TRASVERSALE



SEZIONE LONGITUDINALE



SEZ. A-A



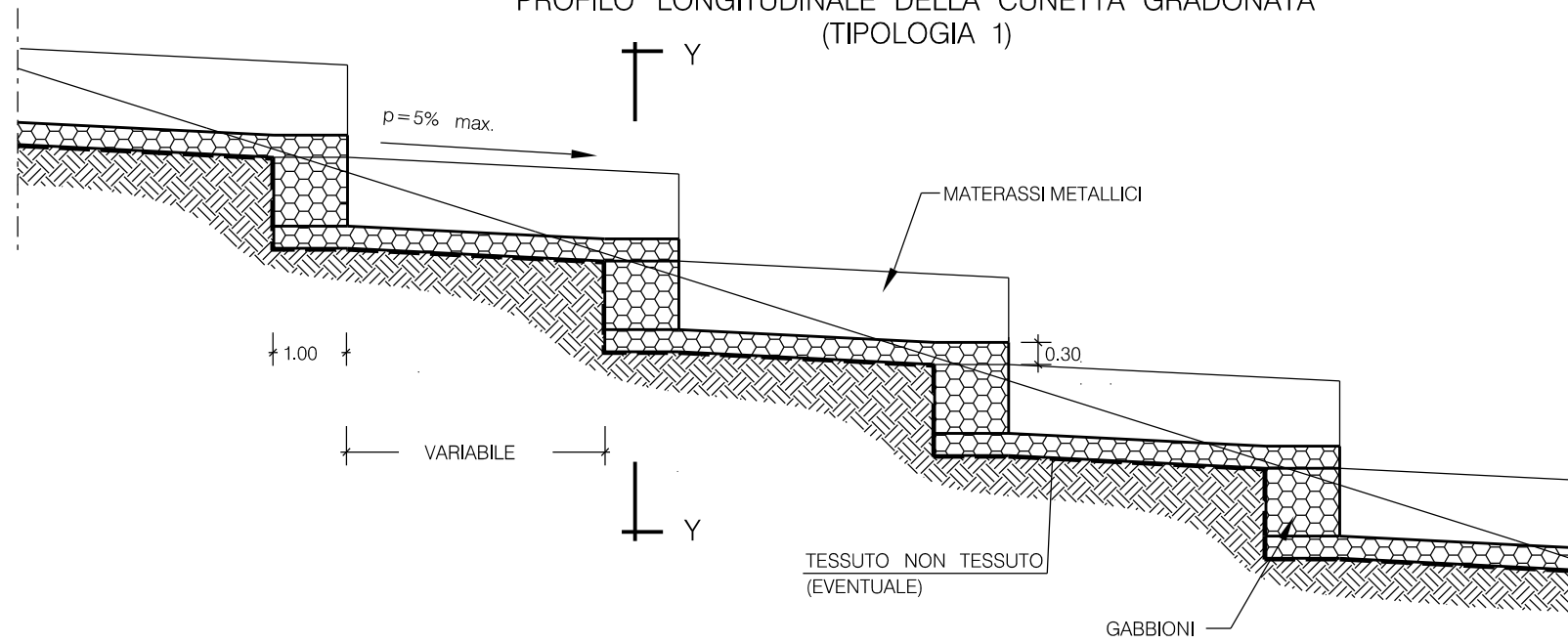
S C H E M A   D I M E N S I O N A L E

TIPO	ELEMENTI LAPIDEI (PEZZATURA MEDIA)	SPESSORE MINIMO S (m)
A	CIOTTOLI ( $\leq 0.05 \text{ m}^3$ )	0.30
B	MASSI ( $0.060 - 0.30 \text{ m}^3$ )	0.50
C	MASSI ( $\geq 0.30 \text{ m}^3$ )	0.60

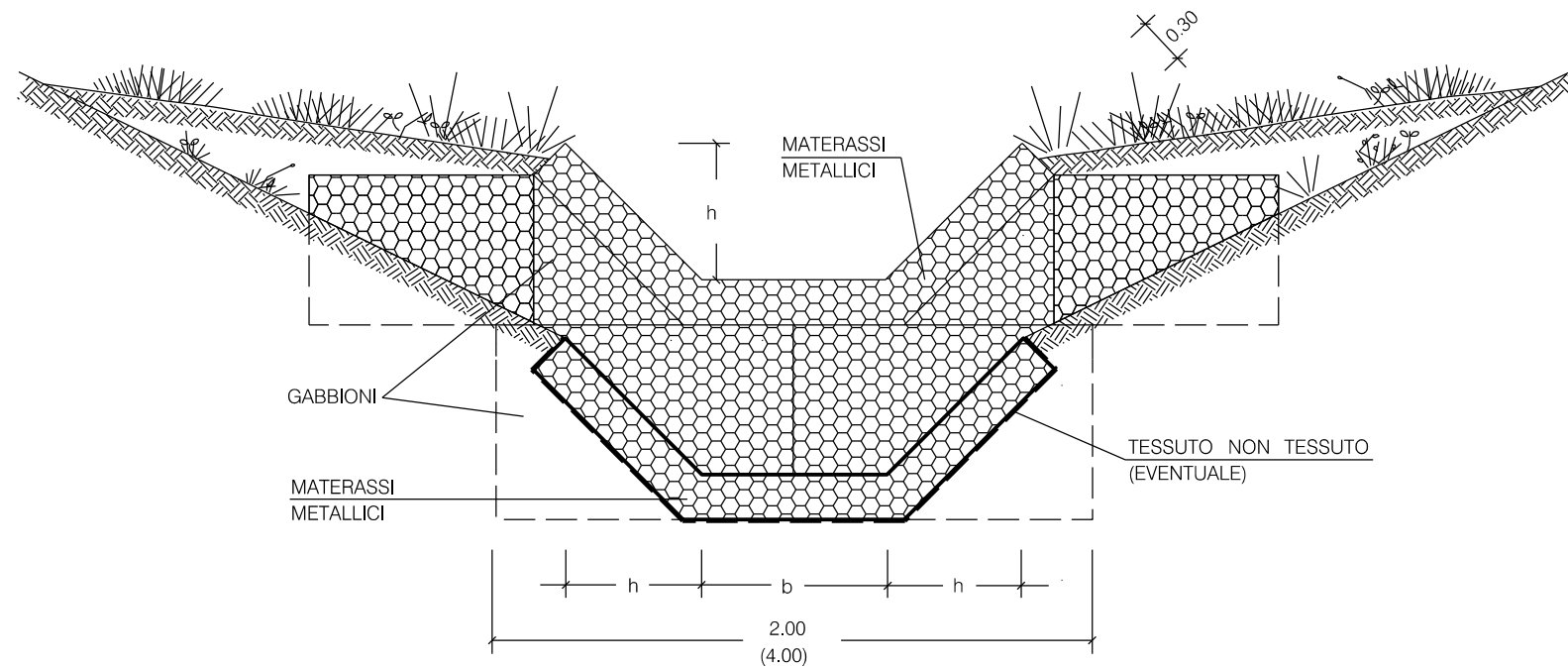
NOTA: LE MISURE SONO ESPRESSE IN METRI

00	18-03-20	EMMISSIONE	FACCHINI	ANTOGNOLI	PEDINI							
INDICE	DATA	REVISIONI	ELABORATO	VERIFICATO	APPROVATO							
 			Dis. <b>ST-1355</b>									
			Fg. 1 di 1									
Rifacimento Metanodotto Gagliano - T. Imerese DN 400 (16") / DN 300 (12"), DP 75 bar FASE 2			Comm. <b>NR/19188</b>									
			INDICE 00 <table border="1" style="display: inline-table; vertical-align: middle;"><tr><td> </td><td> </td><td> </td><td> </td><td> </td><td> </td><td> </td><td> </td><td> </td><td> </td></tr></table>									
CUNETTA IN MASSI			Scala									
			Sostituisce il .....									
			Sostituito dal .....									

PROFILO LONGITUDINALE DELLA CUNETTA GRADONATA (TIPOLOGIA 1)



SEZIONE Y-Y (TIPOLOGIA 1)

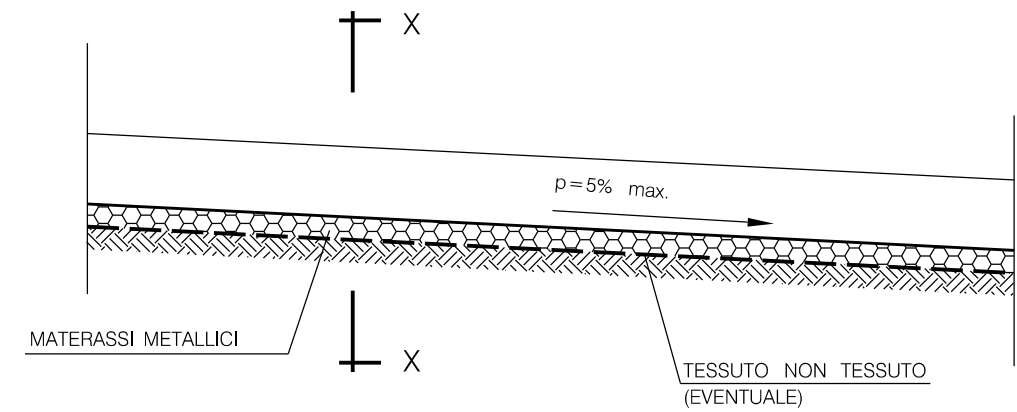


TIPOLOGIA	
1	Cunetta gradonata
2	Cunetta non gradonata

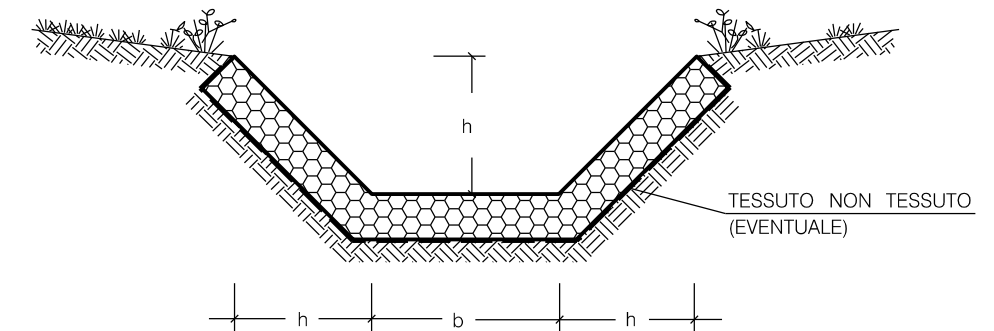
SCHEMA DIMENSIONALE		
TIPO	h	b
A	0.40	0.60
B	0.80	1.20



LE MISURE SONO ESPRESSE IN METRI.

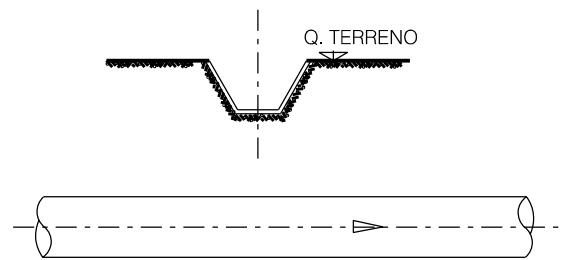
PROFILO LONGITUDINALE DELLA CUNETTA NON GRADONATA (TIPOLOGIA 2)



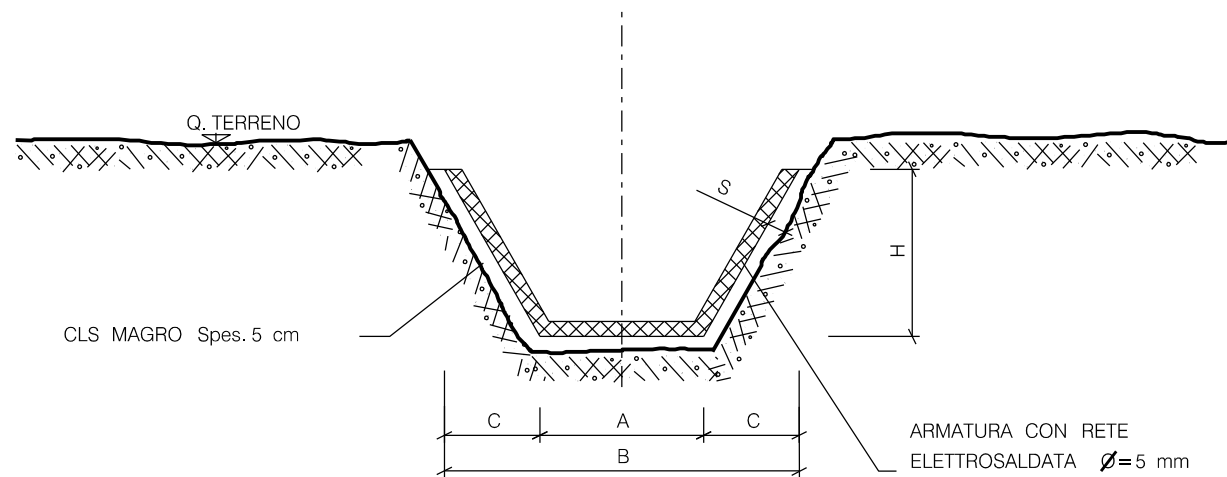
SEZIONE X-X (TIPOLOGIA 2)



00	18-03-20	EMISSIONE	FACCHINI	ANTOGNOLI	PEDINI		
INDICE	DATA	REVISIONI			ELABORATO	VERIFICATO	APPROVATO
				Dis. <b>ST-1357</b>			
				Fg. <b>1</b> di <b>1</b>			
Rifacimento Metanodotto Gagliano - T. Imerese				Comm. <b>NR/19188</b>			
DN 400 (16") / DN 300 (12"), DP 75 bar				INDICE 00			
FASE 2				Scala			
<b>MATERASSI METALLICI</b>				Sostituisce il .....			
				Sostituito dal .....			



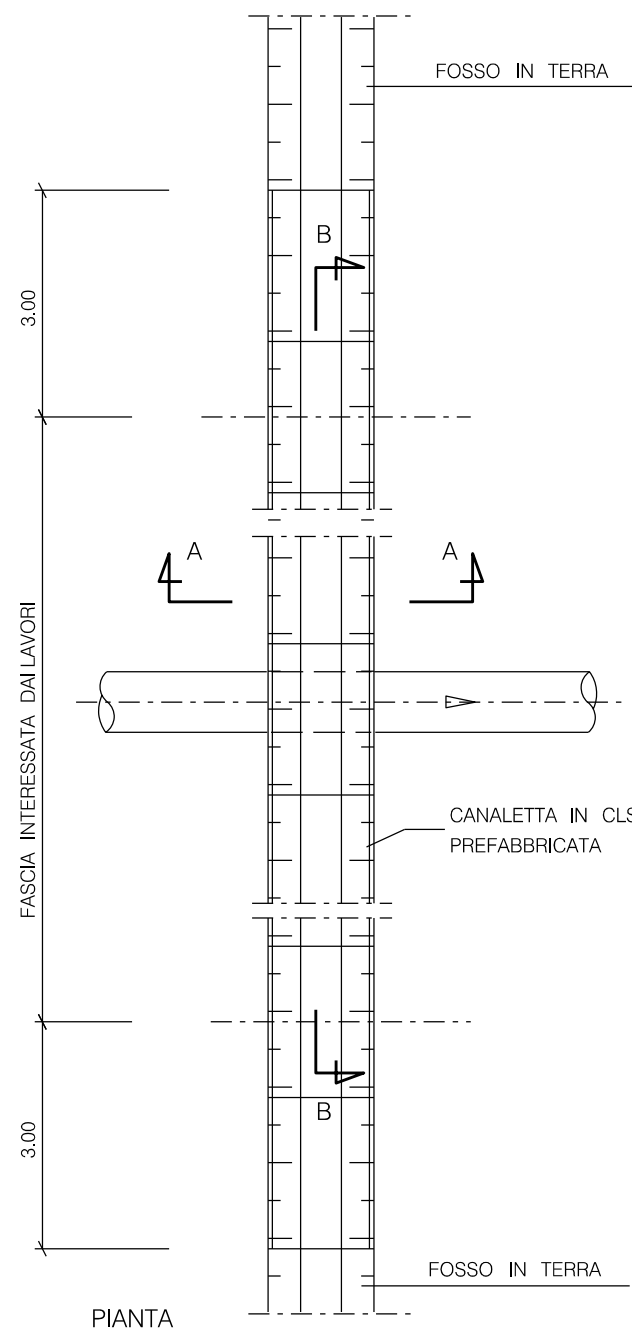
SEZIONE A-A



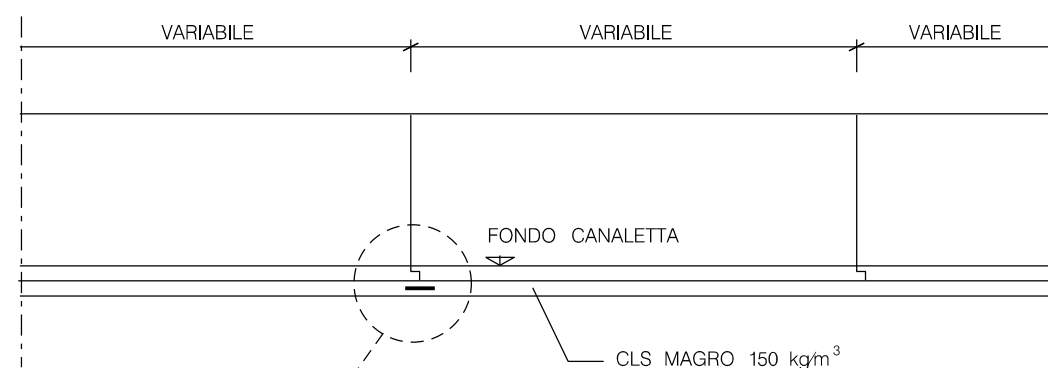
CLM MAGRO Spes. 5 cm

ARMATURA CON RETE  
ELETTROSALDATA  $\varnothing = 5$  mm  
MAGLIA 0.10x0.10  
RINFORZI ANGOLI  $\varnothing = 8/10$

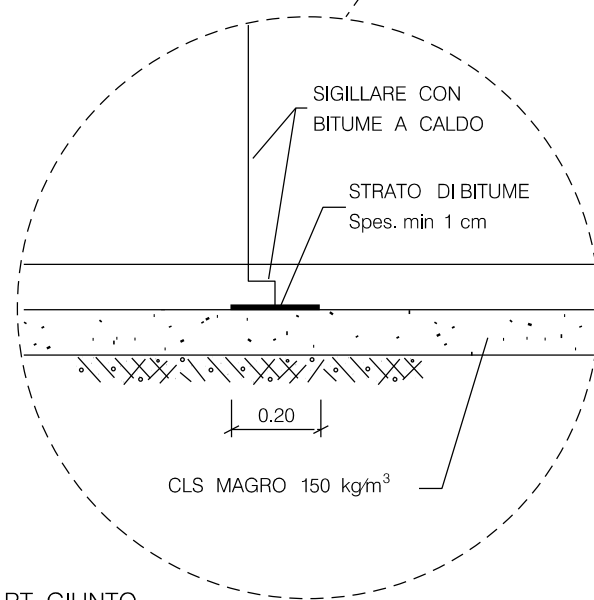
TIPO	H	A	B	C	S
1	0.40	0.40	0.86	0.23	0.06
2	0.60	0.60	1.30	0.35	0.06
3	0.80	0.80	1.72	0.46	0.06
4	1.00	1.00	2.08	0.58	0.08
5	1.20	1.20	2.60	0.70	0.08-0.10



PIANTA



SEZIONE B-B





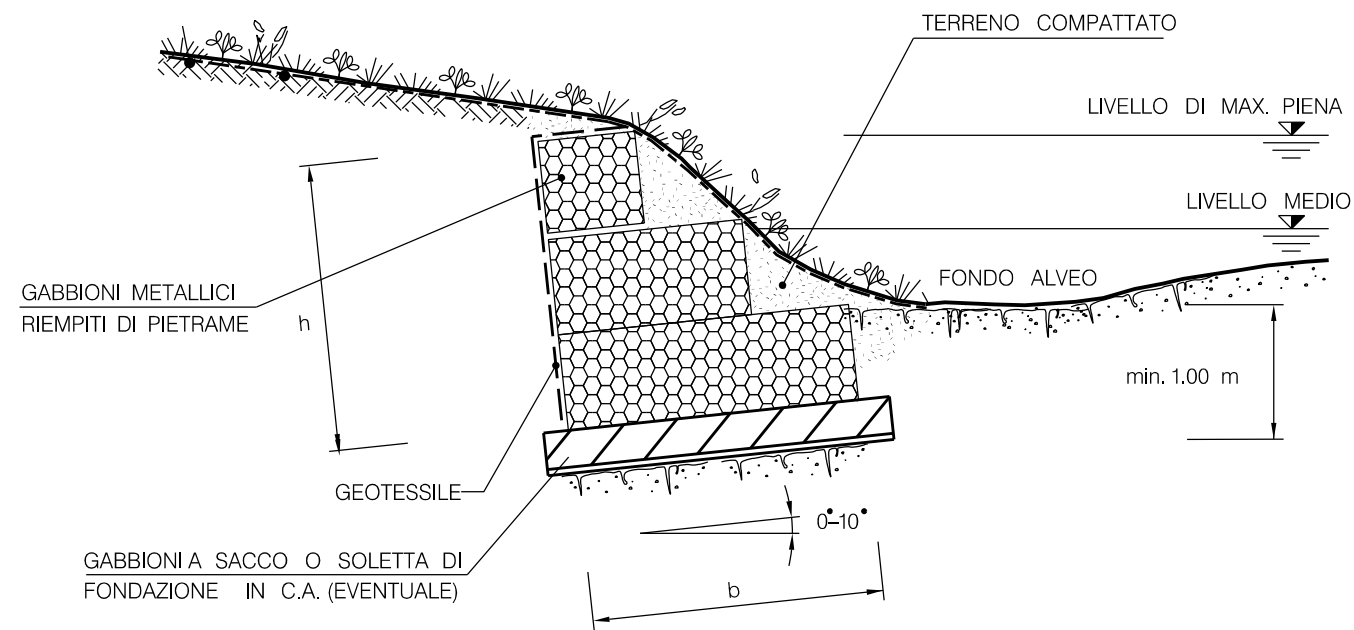
PART. GIUNTO (TIPICO)

NOTE

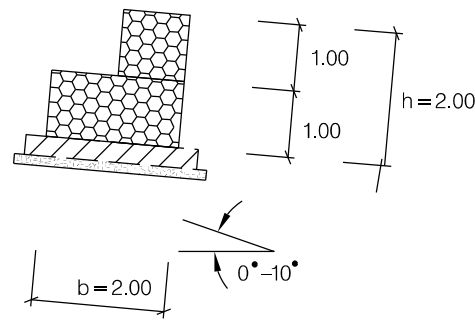
- 1 - LA CANALETTA SARA' POSATA PER LA LARGHEZZA DELL'AREA DI PASSAGIO PIU' 3 m PER PARTE.
- 2 - GLI ELEMENTI PREFABBRICATI IN C.A. VERRANNO GENERALMENTE UTILIZZATI IN PICCOLI FOSSI GIA' SOTTOPOSTI A REGIMAZIONE ARTIFICIALE.
- 3 - LE CARATTERISTICHE GEOMETRICHE E DIMENSIONALI RIPOSTATE IN TABELLA SONO DA CONSIDERARSI ORIENTATIVE, ESSE VERRANNO DEFINITE IN OPERA E A SECONDA DELLA DISPONIBILITA' DI MERCATO.
- 4 - LA CUNETTA RISPETTERA' PER QUANTO POSSIBILE LA MORFOLOGIA ORIGINARIA; NON VERRANNO EFFETTUATE RETTIFICAZIONI DELL'ALVEO E ALTERAZIONI DELLE CARATTERISTICHE GEOMETRICHE DI DEFLUSSO.

LE MISURE SONO ESPRESSE IN METRI.

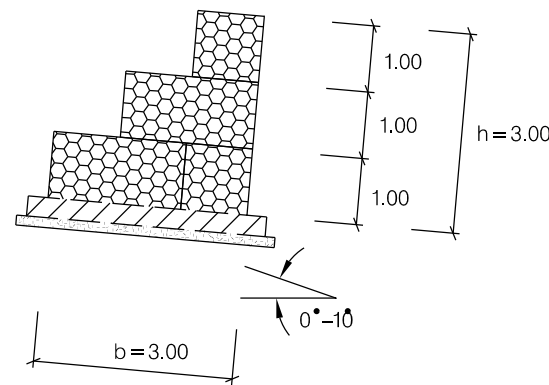
00	18-03-20	EMISSIONE	FACCHINI	ANTOGNOLI	PEDINI							
INDICE	DATA	REVISIONI	ELABORATO	VERIFICATO	APPROVATO							
 			Dis. <b>ST-1358</b>									
			Fg. <b>1</b> di <b>1</b>									
<b>Rifacimento Metanodotto Gagliano - T. Imerese</b> <b>DN 400 (16") / DN 300 (12"), DP 75 bar</b> <b>FASE 2</b>			Comm. <b>NR/19188</b>									
			INDICE 00 <table border="1" style="display: inline-table; vertical-align: middle;"><tr><td> </td><td> </td><td> </td><td> </td><td> </td><td> </td><td> </td><td> </td><td> </td><td> </td></tr></table>									
<b>REGIMAZIONE DI PICCOLI CORSI D'ACQUA CON ELEMENTI PREFABBRICATI IN C.A.</b>			Sostituisce il ..... Sostituito dal .....									



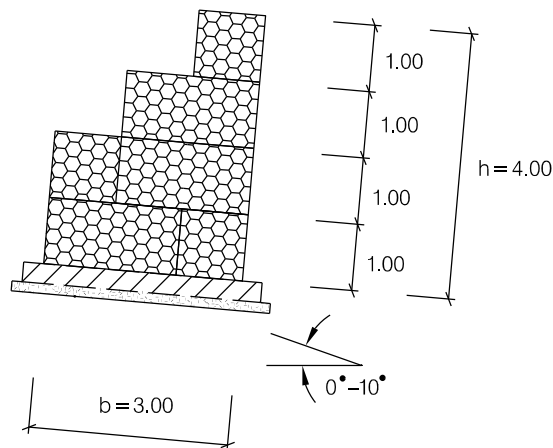
TIPO A



TIPO B





TIPO C



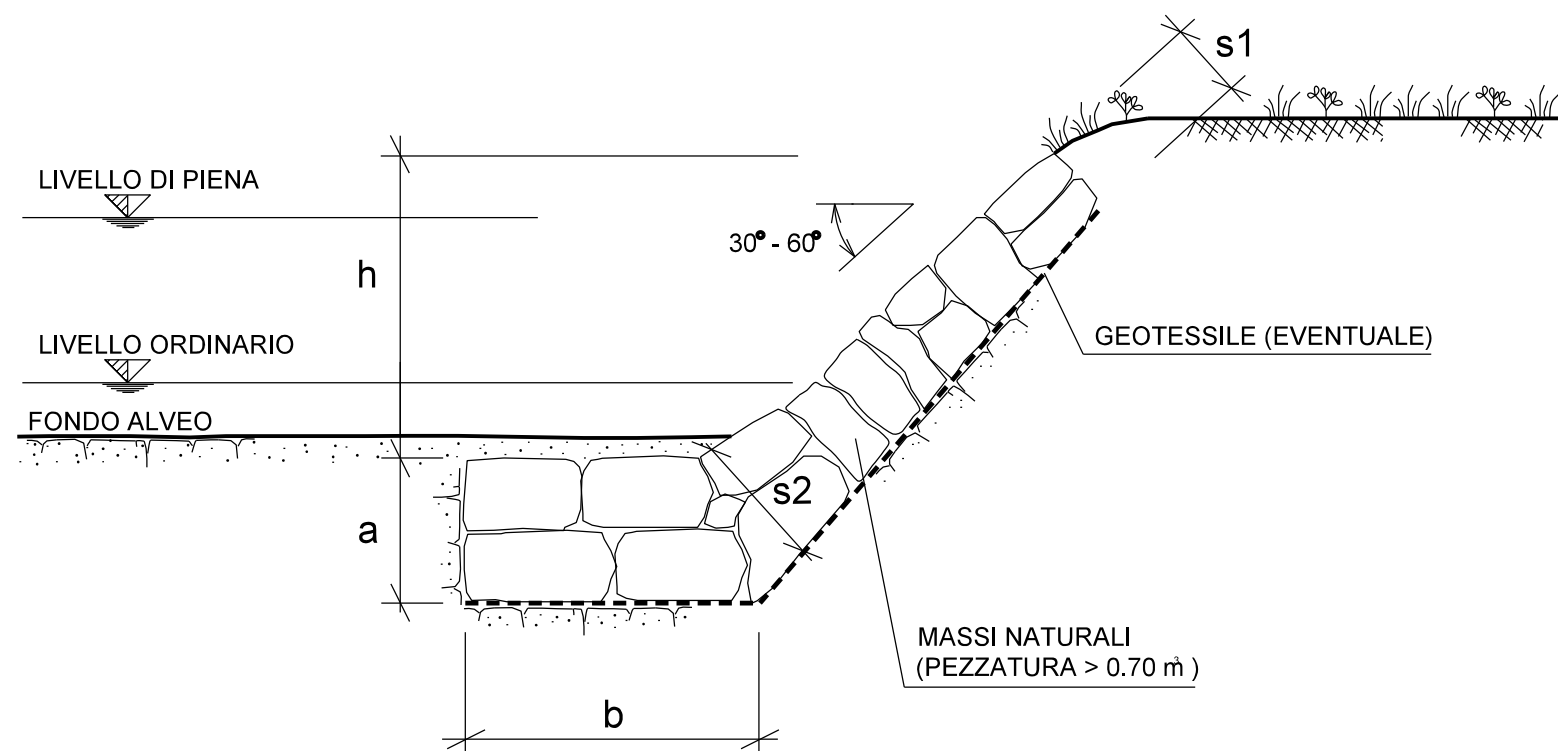
LE MISURE SONO ESPRESSE IN METRI.

TIPOLOGIA	
1	Senza messa a dimora di talee
2	Con messa a dimora di talee

SCHEMA DIMENSIONALE		
TIPO	b (m)	h (m)
A	2.00	2.00
B	3.00	3.00
C	3.00	4.00



00	18-03-20	EMISSIONE	FACCHINI	ANTOGNOLI	PEDINI		
INDICE	DATA	REVISIONI			ELABORATO	VERIFICATO	APPROVATO
							
Rifacimento Metanodotto Gagliano - T. Imerese			Dis. <b>ST-1363</b>				
DN 400 (16") / DN 300 (12"), DP 75 bar			Fg. 1 di 1				
FASE 2			Comm. <b>NR/19188</b>				
RICOSTITUZIONE SPONDALE CON GABBIONI INTERRATI			Sostituisce il .....				
			Sostituito dal .....				

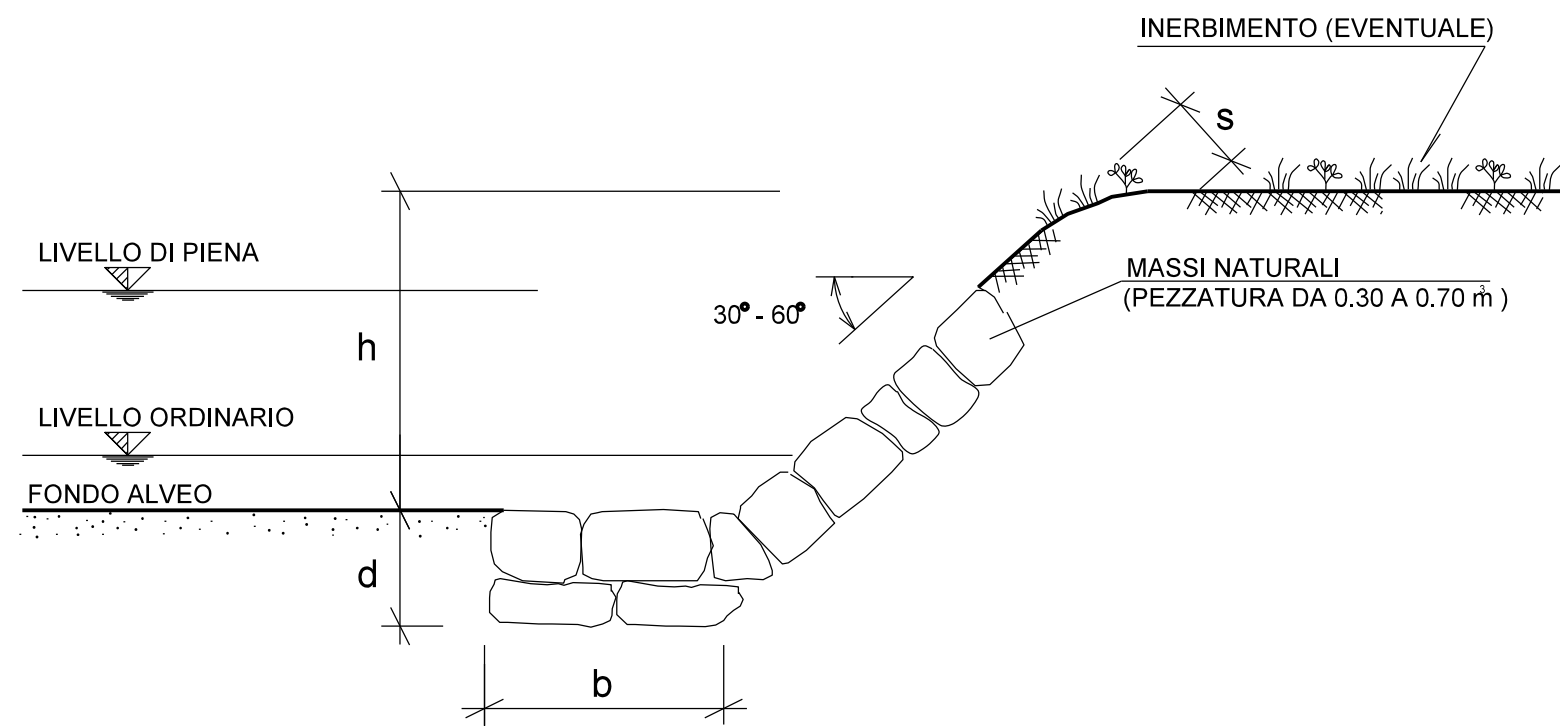




SCHEMA DIMENSIONALE

TIPO	h (m)	a (m)	b (m)	s1 (m)	s2 (m)
A	2.00	1.50	4.00	0.90	1.70
B	3.00	2.00	4.50	1.00	2.40
C	4.00	2.00	5.00	1.00	2.80
D	5.00	2.50	6.00	1.30	3.00
E	6.00	2.50	7.00	1.30	3.50

00	18-03-20	EMISSIONE	FACCHINI	ANTOGNOLI	PEDINI							
INDICE	DATA	REVISIONI	ELABORATO	VERIFICATO	APPROVATO							
 			Dis. <b>ST-1364</b>									
			Fg. 1 di 1									
Rifacimento Metanodotto Gagliano - T. Imerese DN 400 (16") / DN 300 (12"), DP 75 bar <b>FASE 2</b>			Comm. <b>NR/19188</b>									
			INDICE 00 <table border="1" style="display: inline-table; vertical-align: middle;"><tr><td> </td><td> </td><td> </td><td> </td><td> </td><td> </td><td> </td><td> </td><td> </td><td> </td></tr></table>									
<b>DIFESA SPONDALE CON SCOGLIERA IN MASSI</b>			Scala									
			Sostituisce il ..... Sostituito dal .....									



SCHEMA DIMENSIONALE

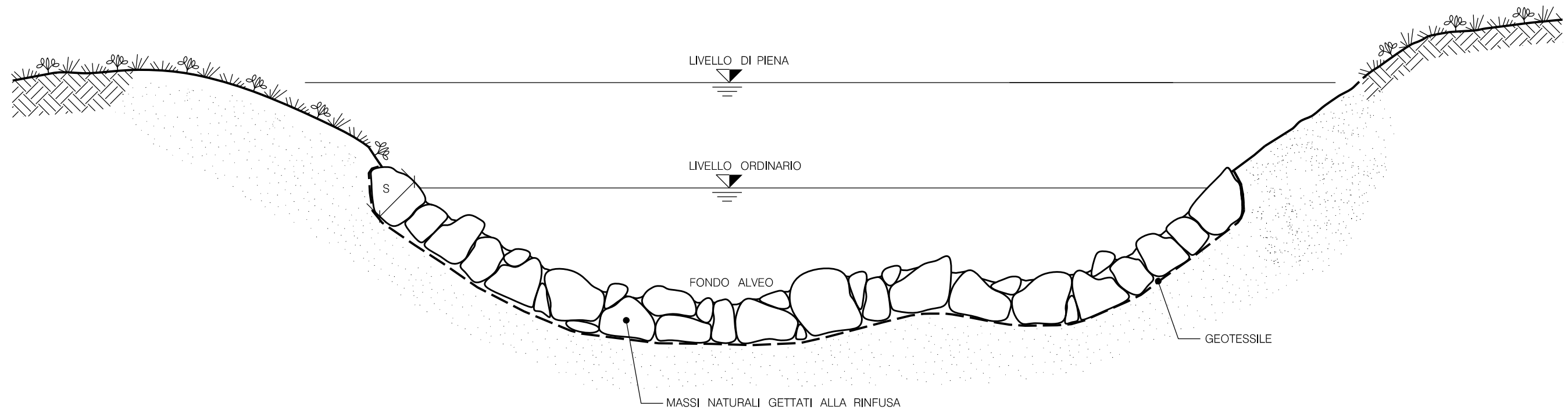
TIPO	h (m)	d (m)	b (m)	s (m)	PEZZATURA MASSI (m <sup>2</sup> )
A	< 2.00	1.50	1.50	0.50	0.30
B	2.50	1.50	1.50	0.60	0.30
C	3.00	2.00	1.50	0.80	0.50
D	4.00	2.00	2.00	1.00	0.70

00	18-03-20	EMISSIONE	FACCHINI	ANTOGNOLI	PEDINI		
INDICE	DATA	R E V I S I O N I			ELABORATO	VERIFICATO	APPROVATO
 			Dis.				
			ST-1367				
Rifacimento Metanodotto Gagliano - T. Imerese DN 400 (16") / DN 300 (12"), DP 75 bar FASE 2			Fg. 1 di 1				
			Comm. NR/19188				
			INDICE				
RICOSTRUZIONE SPONDALE CON RIVESTIMENTO IN MASSI			Scala				
			Sostituisce il .....				
			Sostituito dal .....				



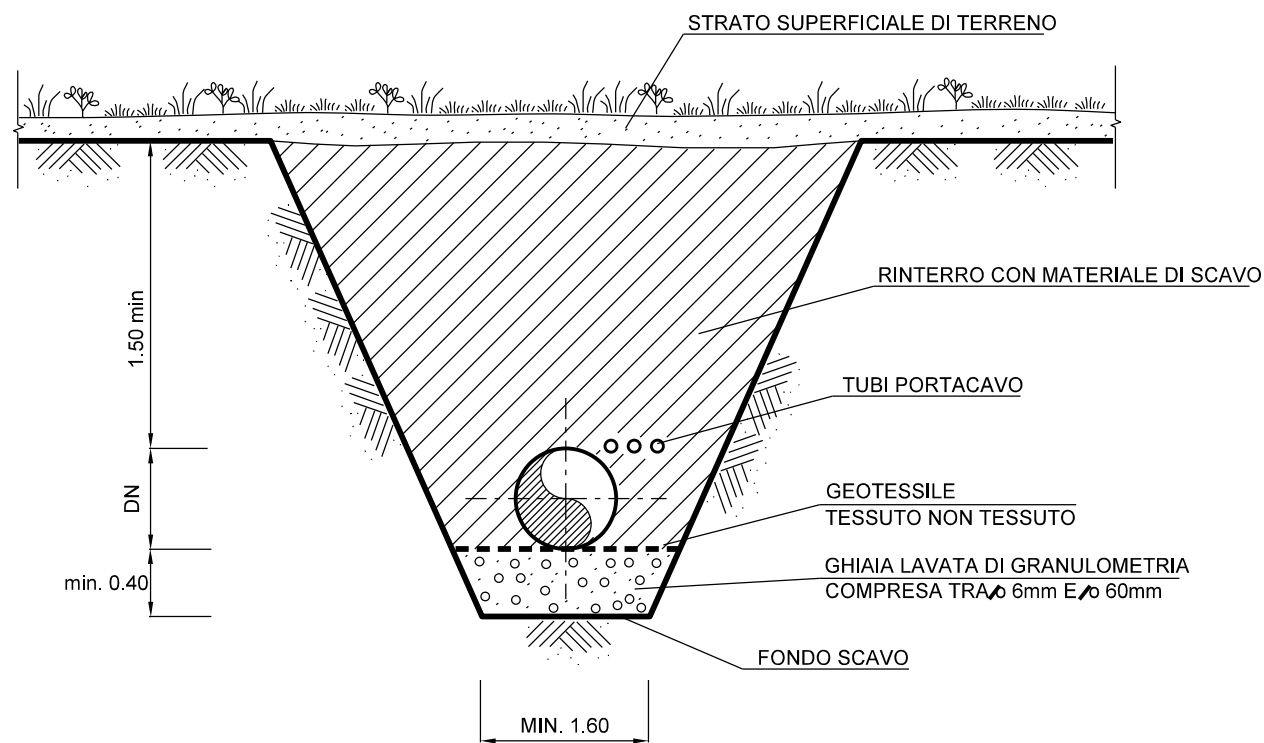
SCHEMA DIMENSIONALE		
TIPO	SPESSORE S (m)	PEZZATURA MASSI (m <sup>3</sup> )
A	0.30	≥0.30
B	0.50	≥0.30
C	0.80	≥0.50
D	1.00	≥0.70

LE MISURE SONO ESPRESSE IN METRI



00	18-03-20	EMISSIONE	FACCHINI	ANTOGNOLI	PEDINI							
INDICE	DATA	REVISIONI	ELABORATO	VERIFICATO	APPROVATO							
 			Dis. <b>ST-1368</b>									
			Fg. 1 di 1									
Rifacimento Metanodotto Gagliano - T. Imerese DN 400 (16") / DN 300 (12"), DP 75 bar FASE 2			Comm. <b>NR/19188</b>									
			INDICE 00 <table border="1" style="display: inline-table; vertical-align: middle;"><tr><td> </td><td> </td><td> </td><td> </td><td> </td><td> </td><td> </td><td> </td><td> </td><td> </td></tr></table>									
RICOSTRUZIONE ALVEO CON MASSI			Scala Sostituisce il ..... Sostituito dal .....									

SEZIONE TRASVERSALE

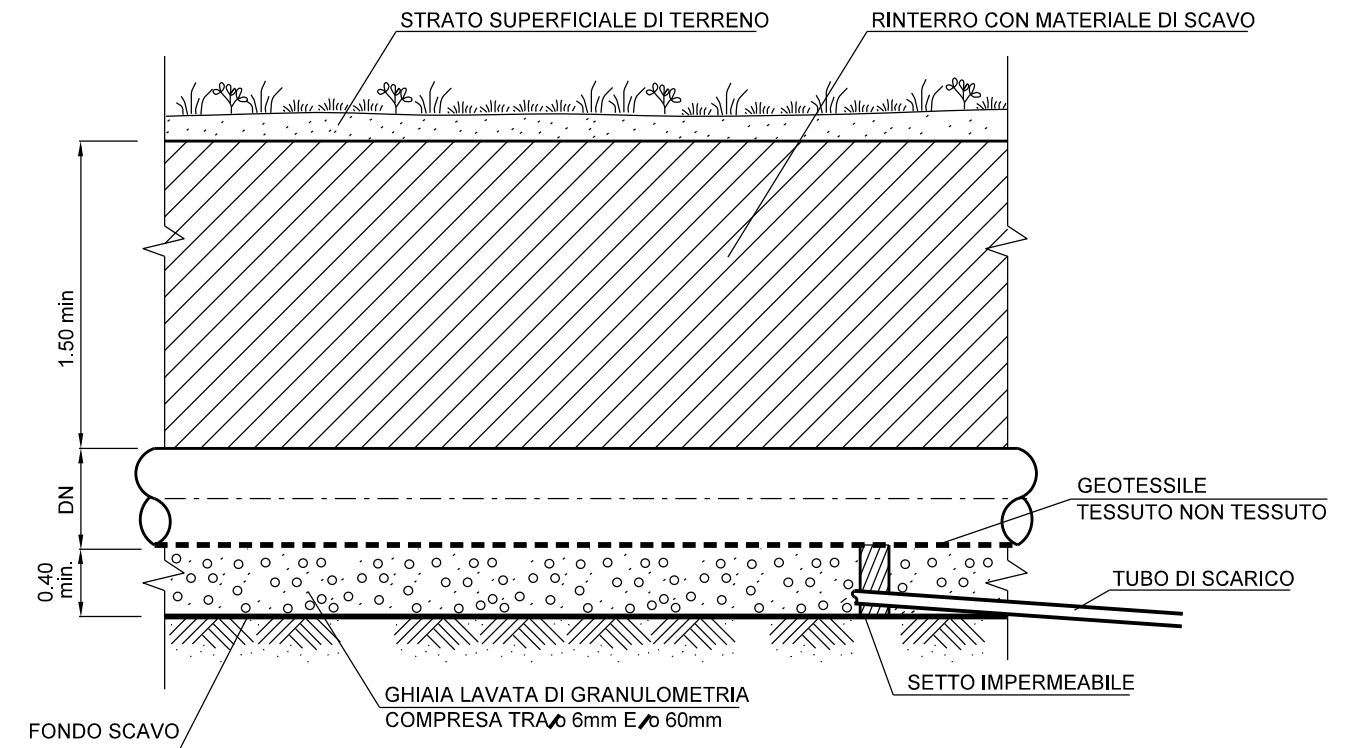


CONDOTTA IN PROGETTO
DN [mm]
300 (12")
400 (16")

NOTA:

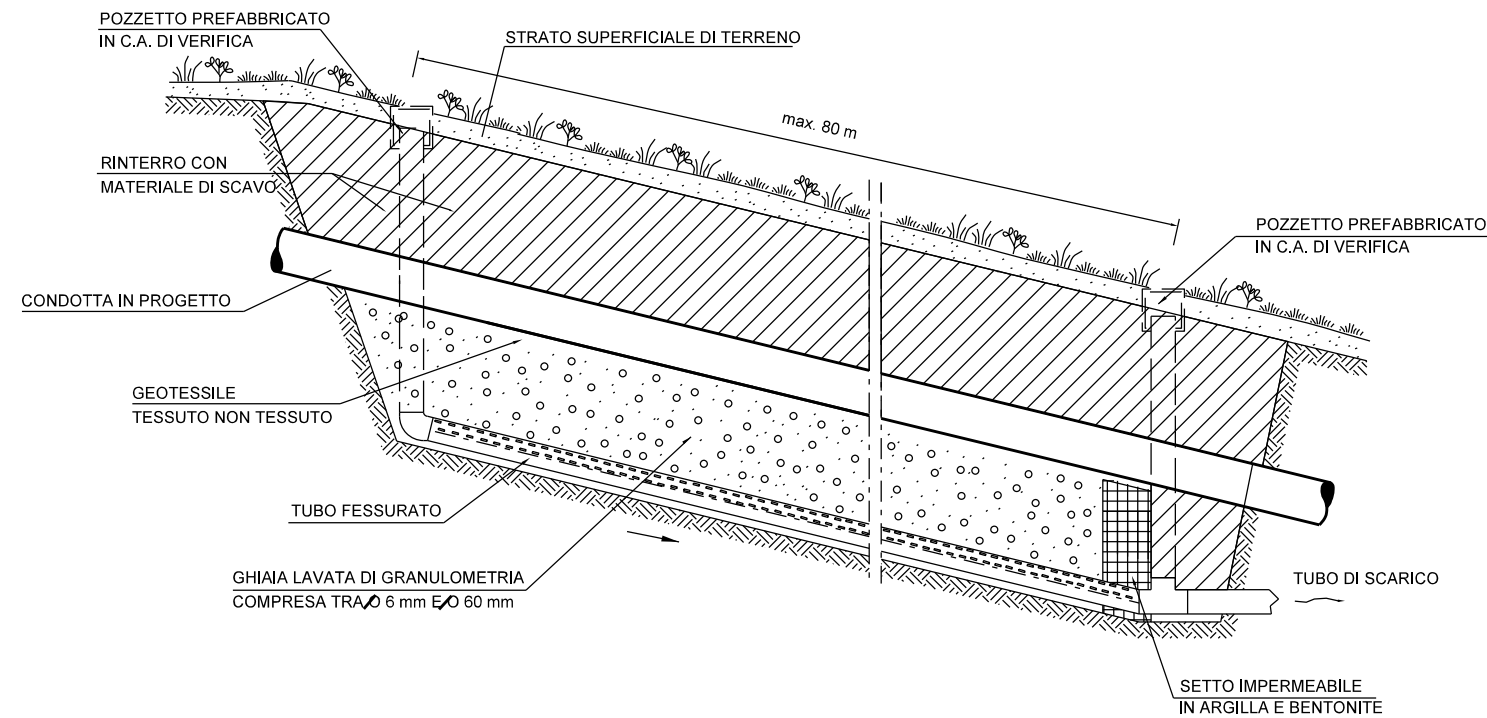
1 - LE MISURE SONO ESPRESSE IN METRI

SEZIONE LONGITUDINALE

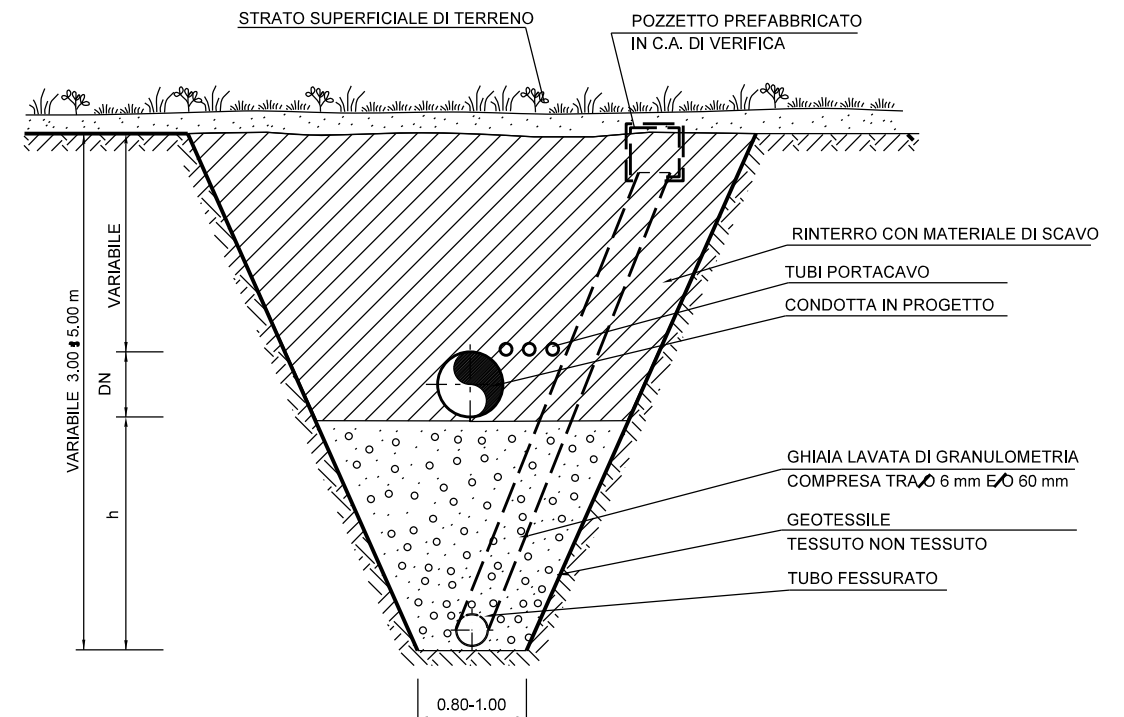


00	18-03-20	EMISSIONE	FACCHINI	ANTOGNOLI	PEDINI			
INDICE	DATA	REVISIONI	ELABORATO	VERIFICATO	APPROVATO			
 			Dis. <b>ST-1383</b>					
			Fg. 1 di 1					
Rifacimento Metanodotto Gagliano - T. Imerese DN 400 (16") / DN 300 (12"), DP 75 bar FASE 2			Comm. NR/19188					
			INDICE 00 <table border="1" style="display: inline-table;"><tr><td> </td><td> </td><td> </td><td> </td><td> </td><td> </td></tr></table>					
LETTO DI POSA DRENANTE			Sostituisce il ..... Sostituito dal .....					

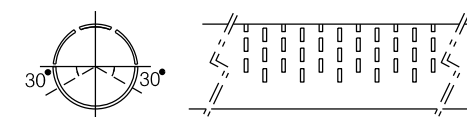
SEZIONE LONGITUDINALE



SEZIONE TRASVERSALE



TUBO FESSURATO



CONDOTTA IN PROGETTO DN [mm]
300 (12")
400 (16")

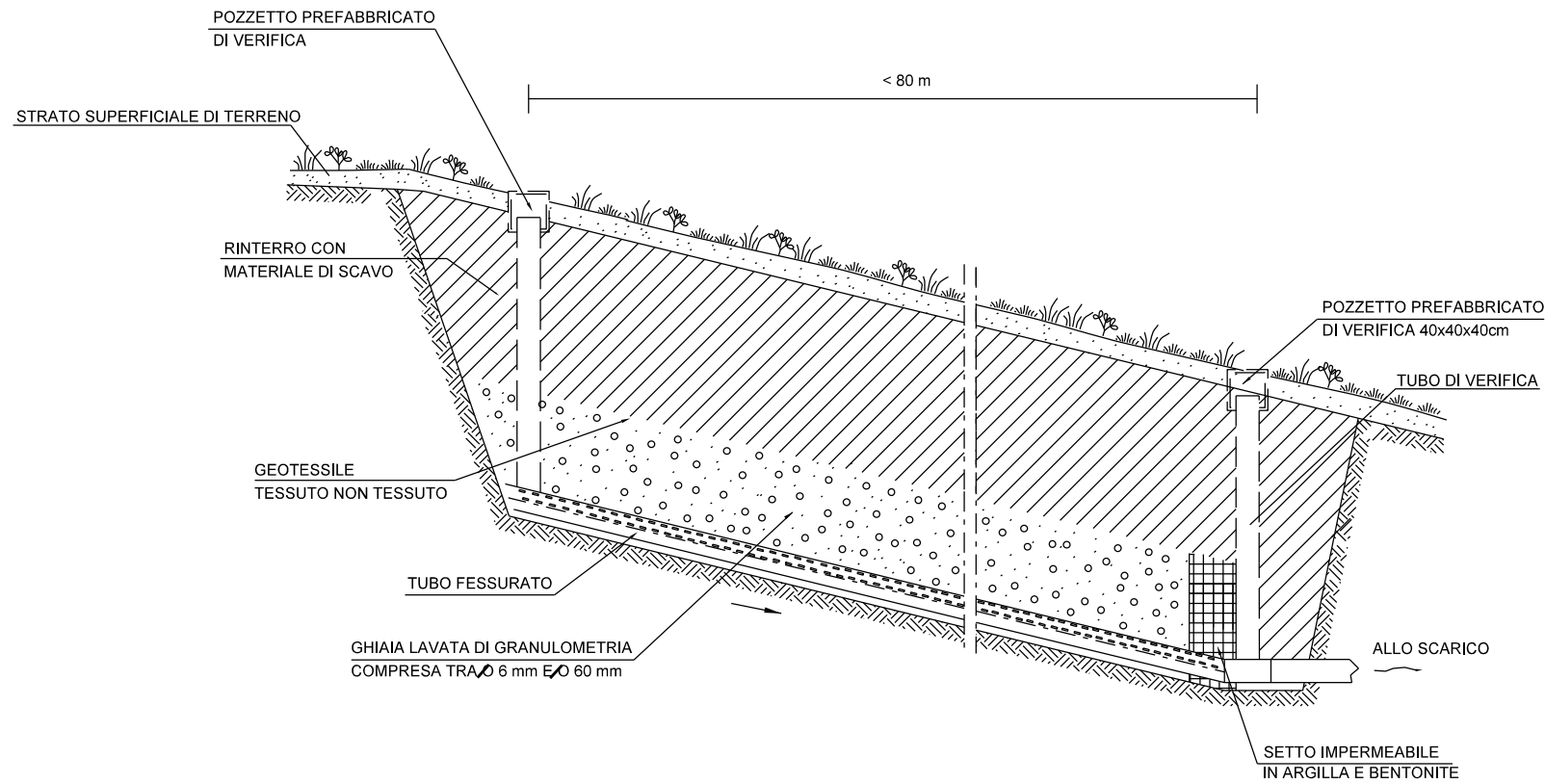
SCHEMA DIMENSIONALE		
TIPO	h (m)	∅ TUBO FESSURATO (mm)
A	1.00	100
B	1.50	200
C	2.00	200

NOTE:

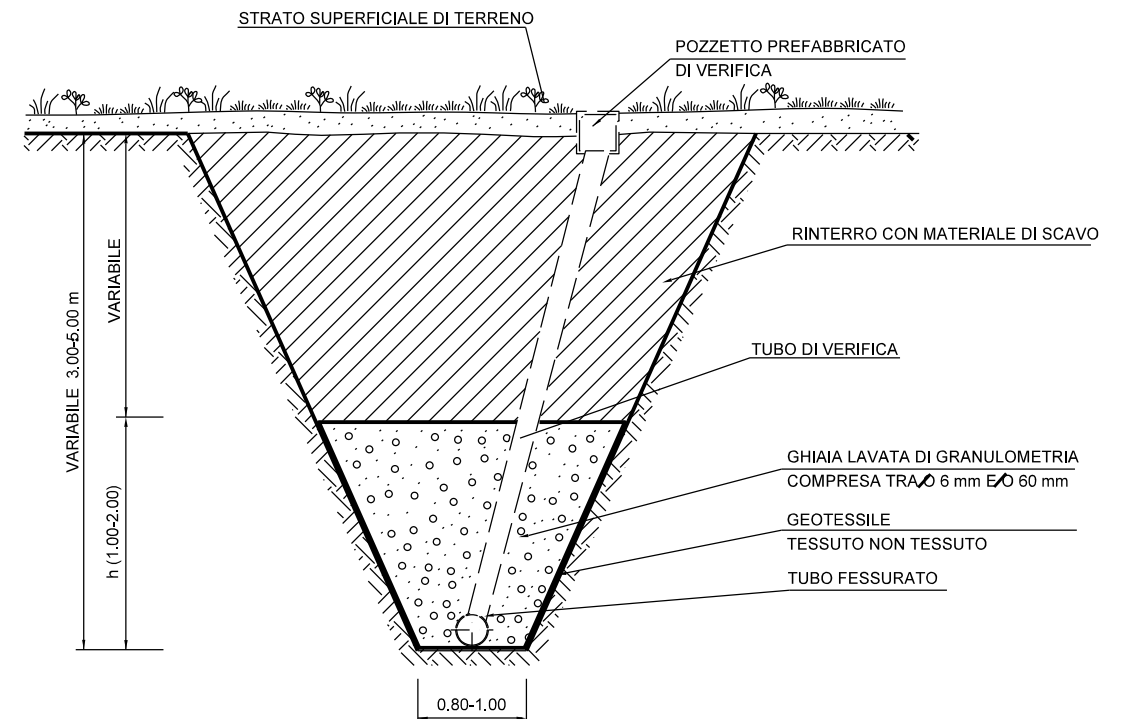
1) LE MISURE SONO ESPRESSE IN METRI

00	18-03-20	EMISSIONE	FACCHINI	ANTOGNOLI	PEDINI
INDICE	DATA	REVISIONI	ELABORATO	VERIFICATO	APPROVATO
 			Dis. <b>ST-1384</b>		
Rifacimento Metanodotto Gagliano - T. Imerese DN 400 (16") / DN 300 (12"), DP 75 bar FASE 2			Fg. 1 di 1		
TRINCEA DRENANTE SOTTO CONDOTTA			Comm. NR/19188		
			Sostituisce il .....		
			Sostituito dal .....		

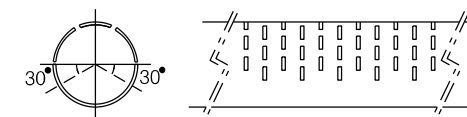
SEZIONE LONGITUDINALE



SEZIONE TRASVERSALE





TUBO FESSURATO

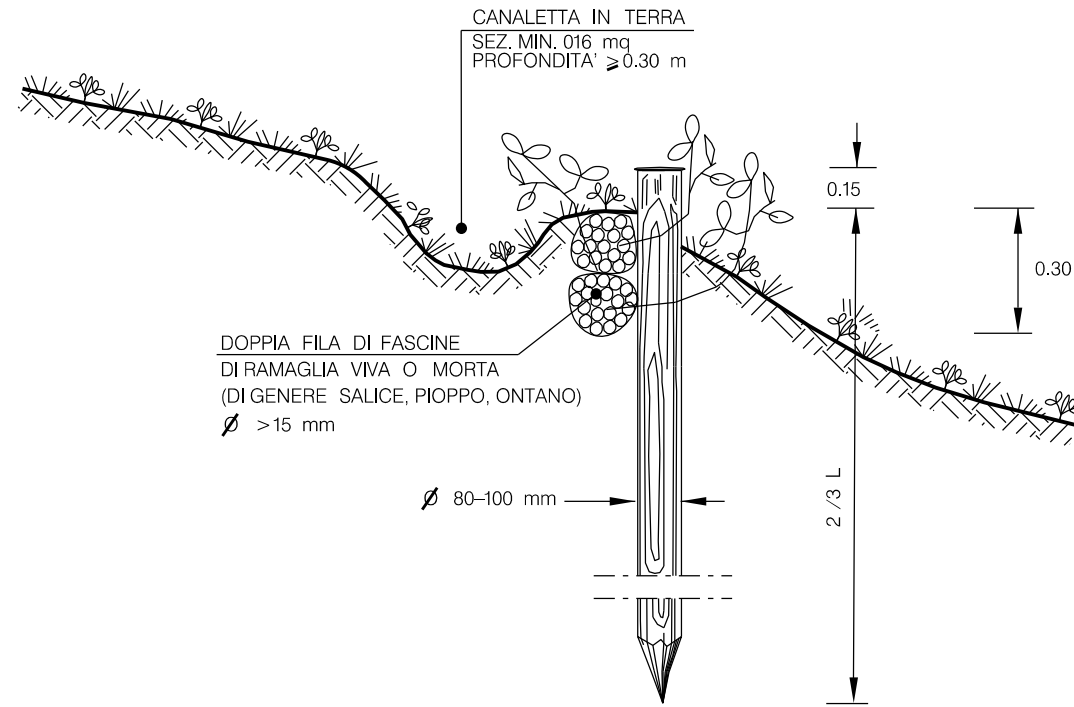


SCHEMA DIMENSIONALE		
TIPO	h (m)	Ø TUBO FESSURATO (mm)
A	1.00	100
B	1.50	200
C	2.00	200

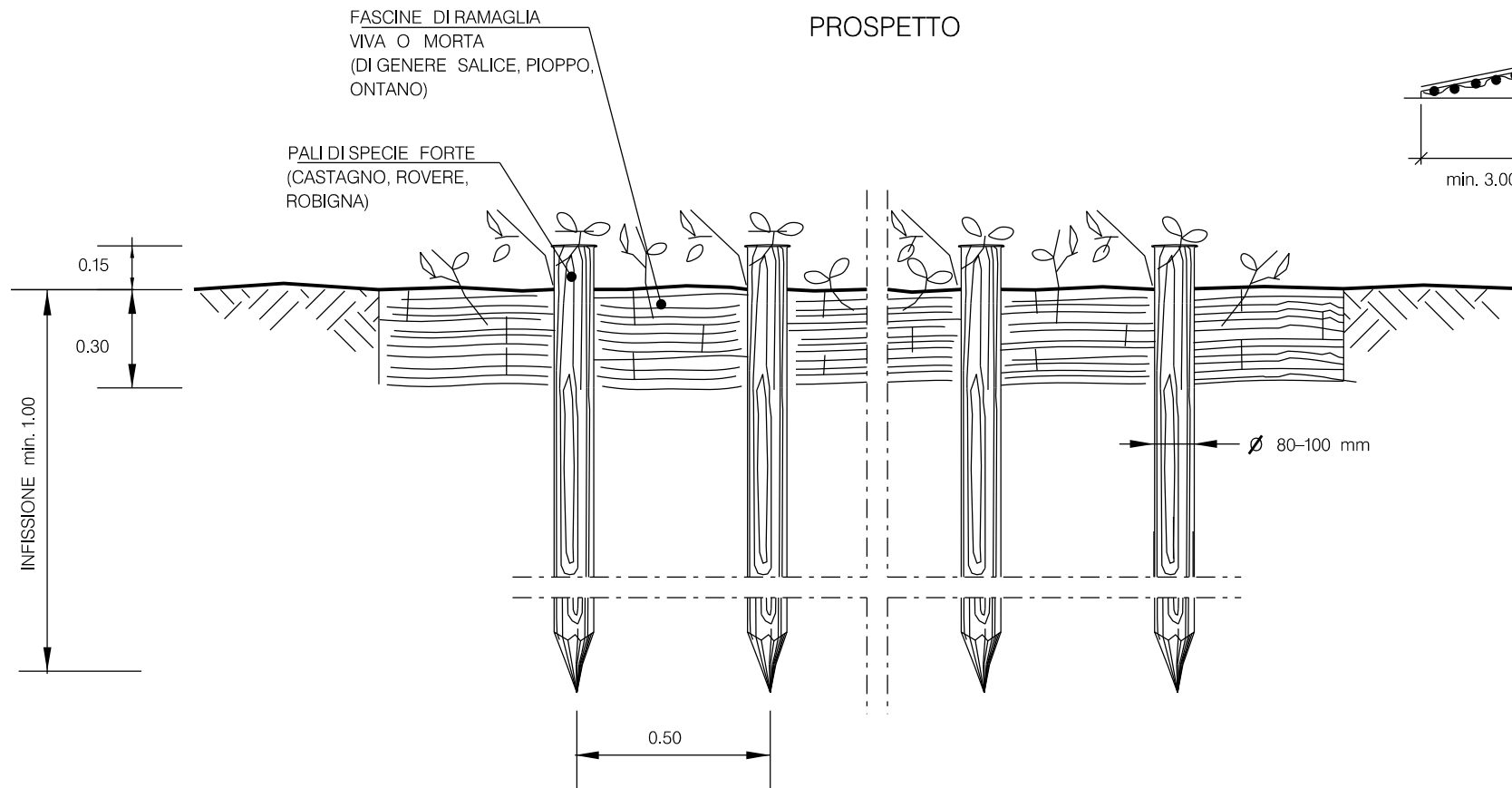
LE MISURE SONO ESPRESSE IN METRI

00	18-03-20	EMISSIONE	FACCHINI	ANTOGNOLI	PEDINI		
INDICE	DATA	REVISIONI			ELABORATO	VERIFICATO	APPROVATO
 			Dis. <b>ST-1385</b>				
Rifacimento Metanodotto Gagliano - T. Imerese			Fg. 1 di 1				
DN 400 (16") / DN 300 (12"), DP 75 bar			Comm. NR/19188				
FASE 2			INDICE 00				
TRINCEA DRENANTE (FUORICONDOTTA)			Scala				
			Sostituisce il .....				
			Sostituito dal .....				

SEZIONE



PROSPETTO



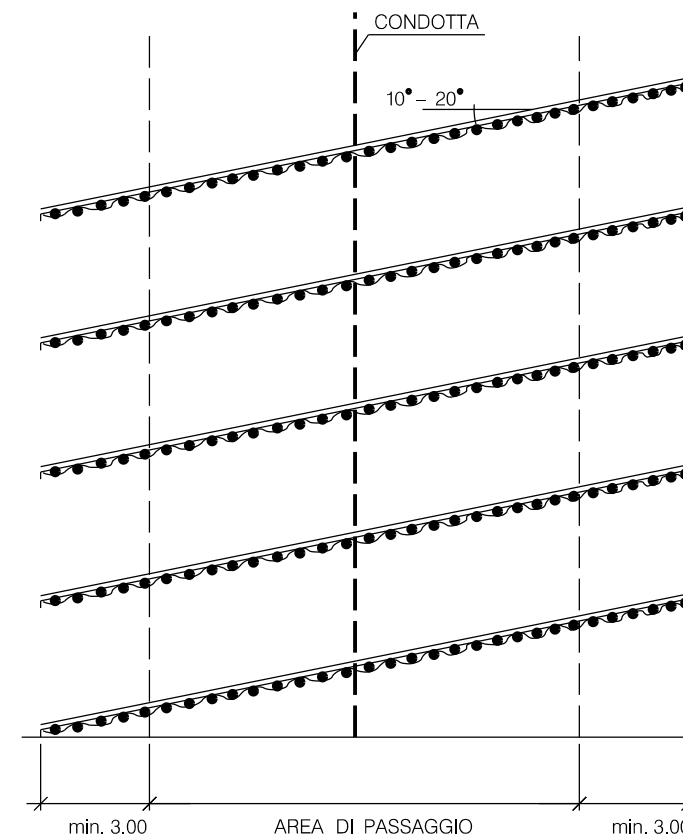
NOTE

- 1- L'OPERA VERRA' REALIZZATA CON CARATTERISTICHE GEOMETRICHE ADEGUATE PER RICOSTRUIRE L'ORIGINARIA MORFOLOGIA DELL'AREA E CON LO SCOPO DI REGIMARE LE ACQUE SUPERFICIALI;
- 2- LE FASCINATE SARANNO REALIZZATE PER L'INTERA LARGHEZZA DELLA FASCIA DI LAVORO. LA CONFIGURAZIONE PLANIMETRICA DELLE FASCINATE (ES. A FILE PARALLELE O A SPINA DI PESCE), L'INTERASSE E L'INCLINAZIONE VERRANNO DEFINITE IN FUNZIONE DEL CLIMA E DELLA PENDENZA DEL TERRENO (I VALORI DI INTERASSE ORIENTATIVI SONO RIPORTATI IN TABELLA)

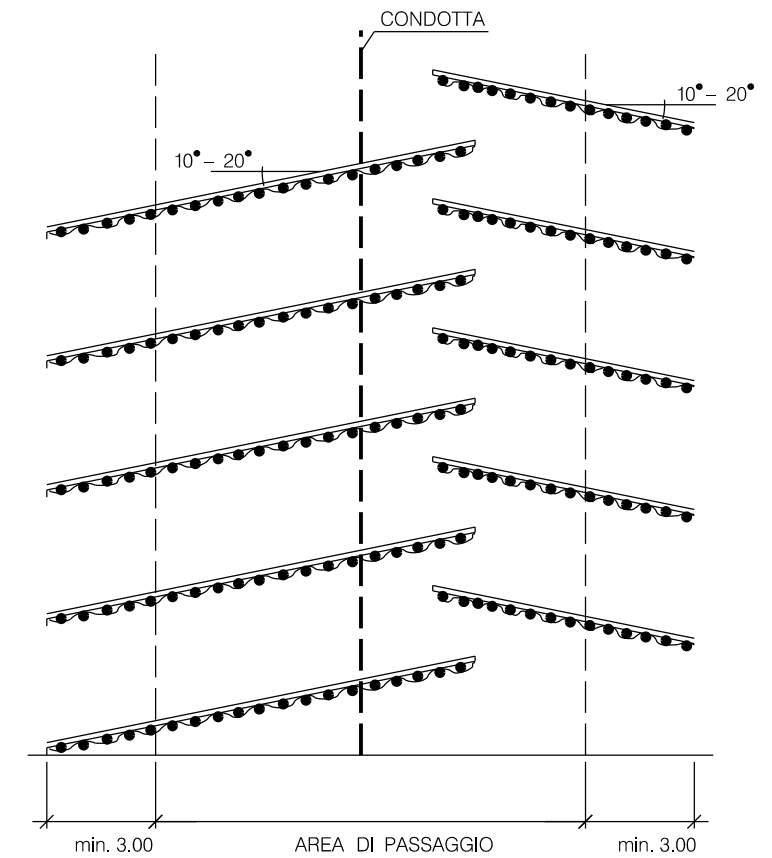
- 3- IL RIPRISTINO VEGETAZIONALE DELL'AREA INTERESSATA DAI LAVORI QUANDO NECESSARIO VERRA' ESEGUITO MEDIANTE INERBIMENTO E MESSA A DIMORA DI SPECIE ARBUSTIVE ED ARBOREE AUTOCTONE;
- 4- FILO IN FERRO ZINCATO (DIAMETRO MINIMO 2 mm) PER IL COLLEGAMENTO DEI PALI CON LE FASCINE.
- 5- LE MISURE SONO ESPRESSE IN METRI.

SCHEMI PLANIMETRICI

(A) A ELEMENTI CONTINUI



(B) A LISCA DI PESCE



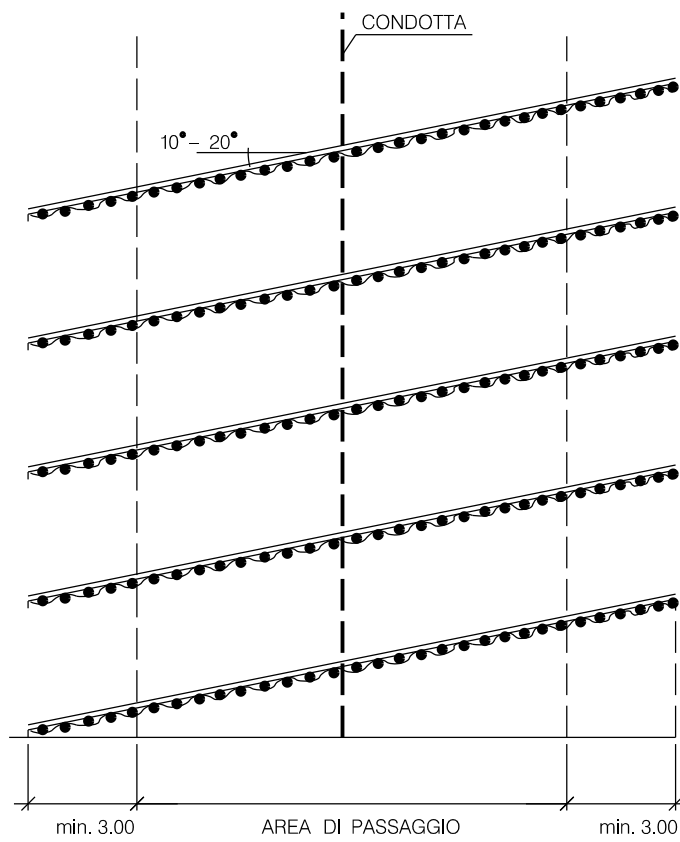
INTERASSE (I)  
AL VARIARE DELLA PENDENZA

PENDENZE LONGITUDINALI (%)	INTERASSE FASCINATE (m)
< 60 %	SOLO IN CASI PARTICOLARI
60 % - 80 %	20 - 15
80 % - 100 %	15 - 10
> 100 %	10 - 6

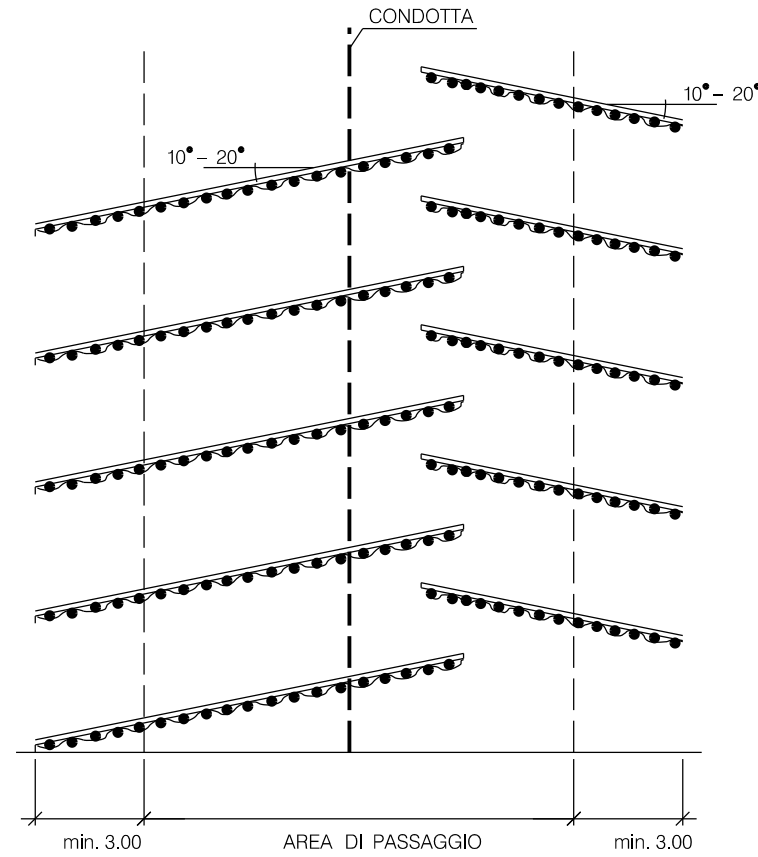
00	18-03-20	EMISSIONE	FACCHINI	ANTOGNOLI	PEDINI			
INDICE	DATA	REVISIONI			ELABORATO	VERIFICATO	APPROVATO	
						Dis.	ST-1390	
						Fg.	1 di 1	
Rifacimento Metanodotto Gagliano - T. Imerese						Comm.		NR/19188
DN 400 (16") / DN 300 (12"), DP 75 bar						INDICE		00
FASE 2						Scala		
FASCINATE						Sostituisce il .....		
						Sostituito dal .....		

SCHEMI PLANIMETRICI

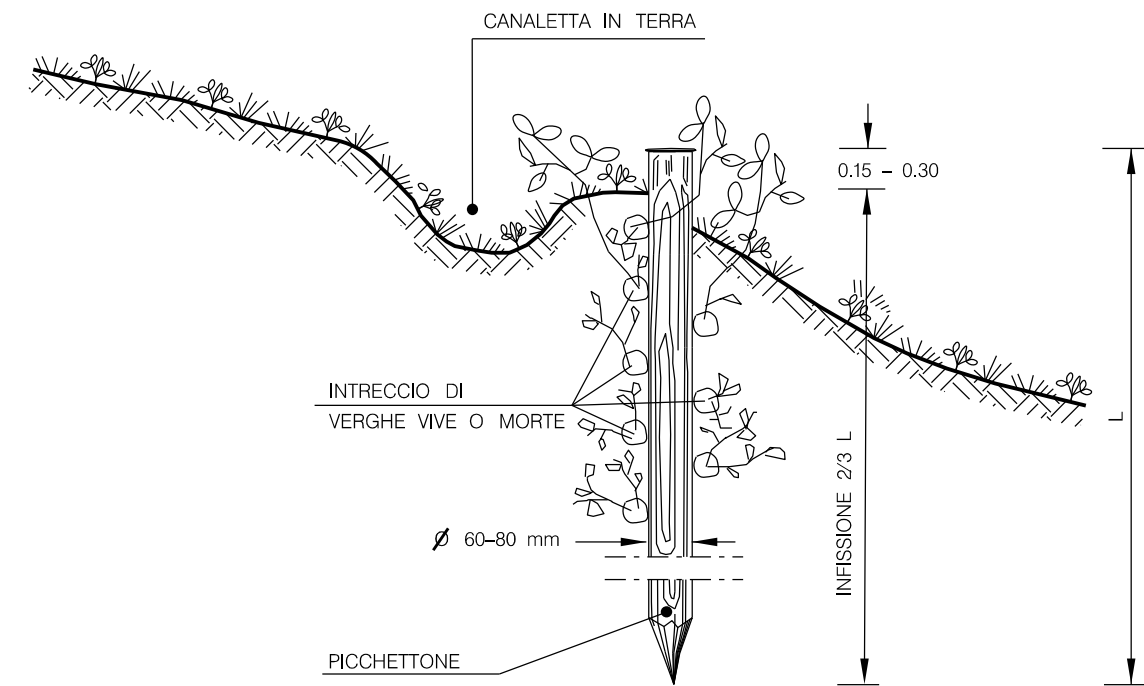
(A) A ELEMENTI CONTINUI



(B) A LISCA DI PESCE



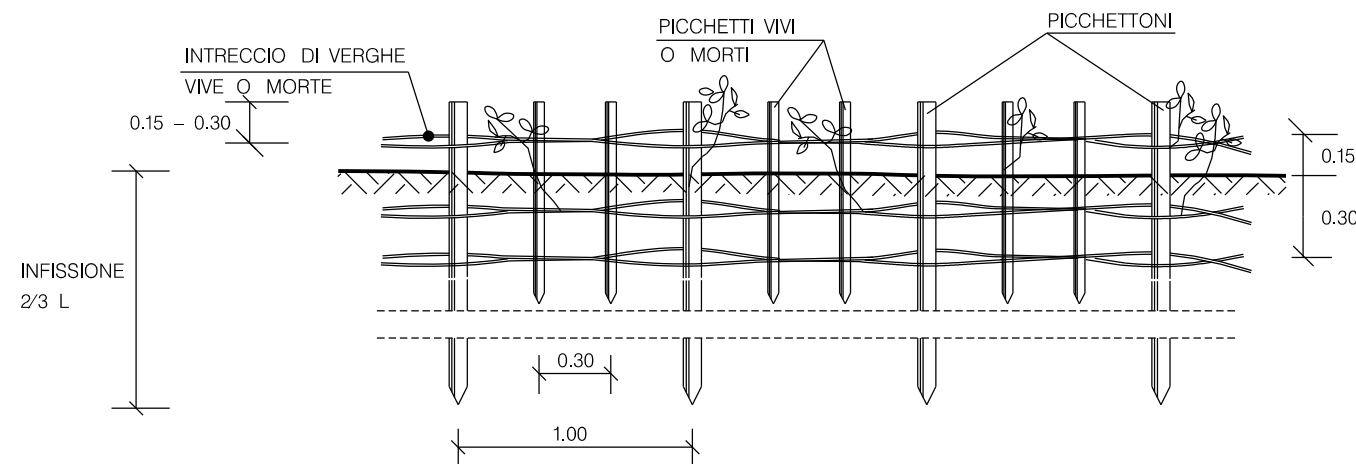
SEZIONE





INTERASSE (I)  
AL VARIARE DELLA PENDENZA

PENDENZE LONGITUDINALI (%)	INTERASSE VIMINATE (m)
< 60 %	SOLO IN CASI PARTICOLARI
60 % - 80 %	20 - 15
80 % - 100 %	15 - 10
> 100 %	10 - 6

PROSPETTO

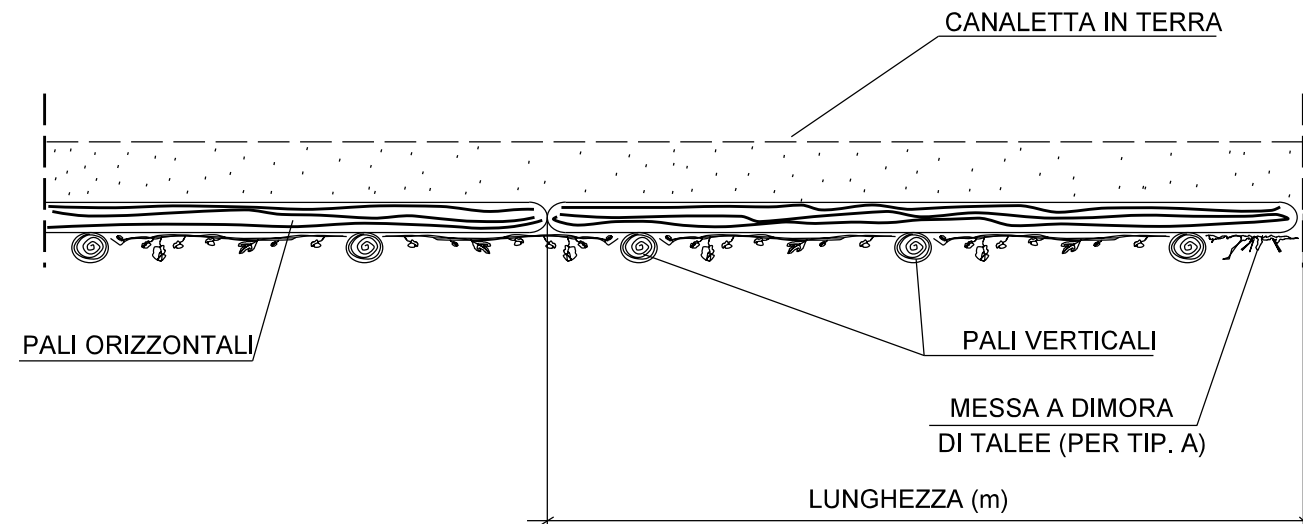


LE MISURE SONO ESPRESSE IN METRI.

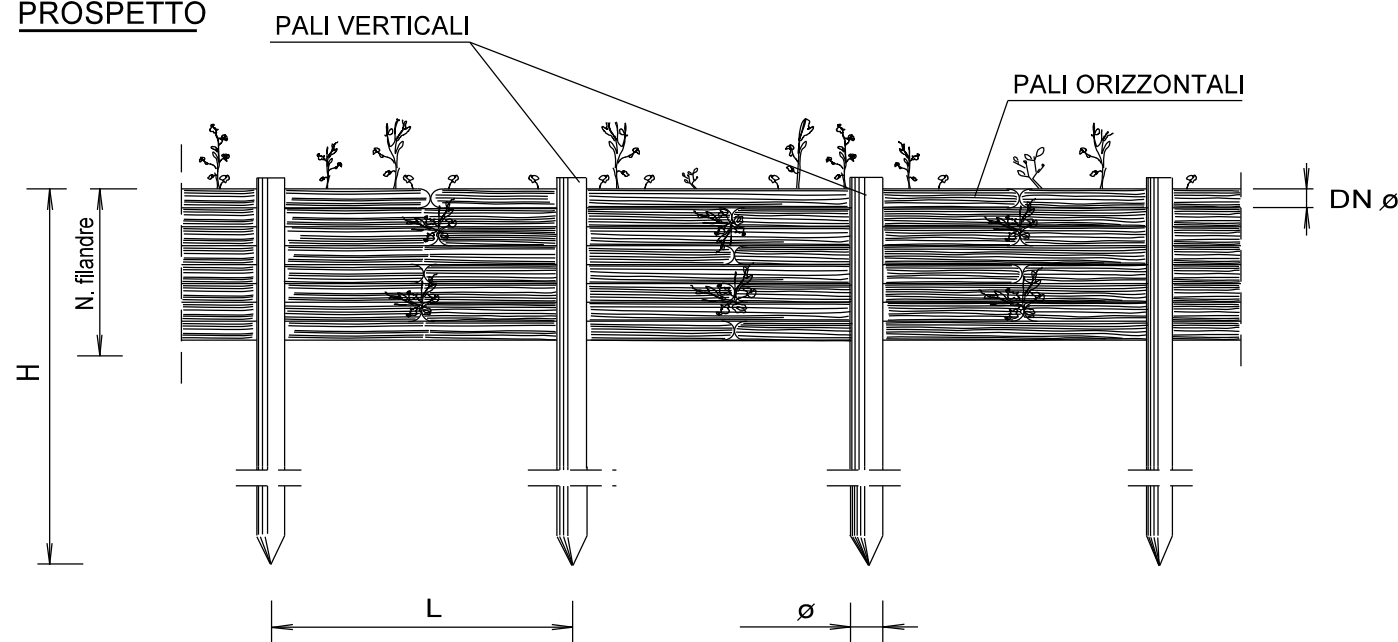
00	18-03-20	EMISSIONE	FACCHINI	ANTOGNOLI	PEDINI		
INDICE	DATA	REVISIONI			ELABORATO	VERIFICATO	APPROVATO
						Dis. <b>ST-1391</b>	
					Fg. <b>1</b> di <b>1</b>		
Rifacimento Metanodotto Gagliano - T. Imerese					Comm. <b>NR/19188</b>		
DN 400 (16") / DN 300 (12"), DP 75 bar					INDICE 00		
FASE 2					Scala		
<b>VIMINATE</b>					Sostituisce il .....		
					Sostituito dal .....		



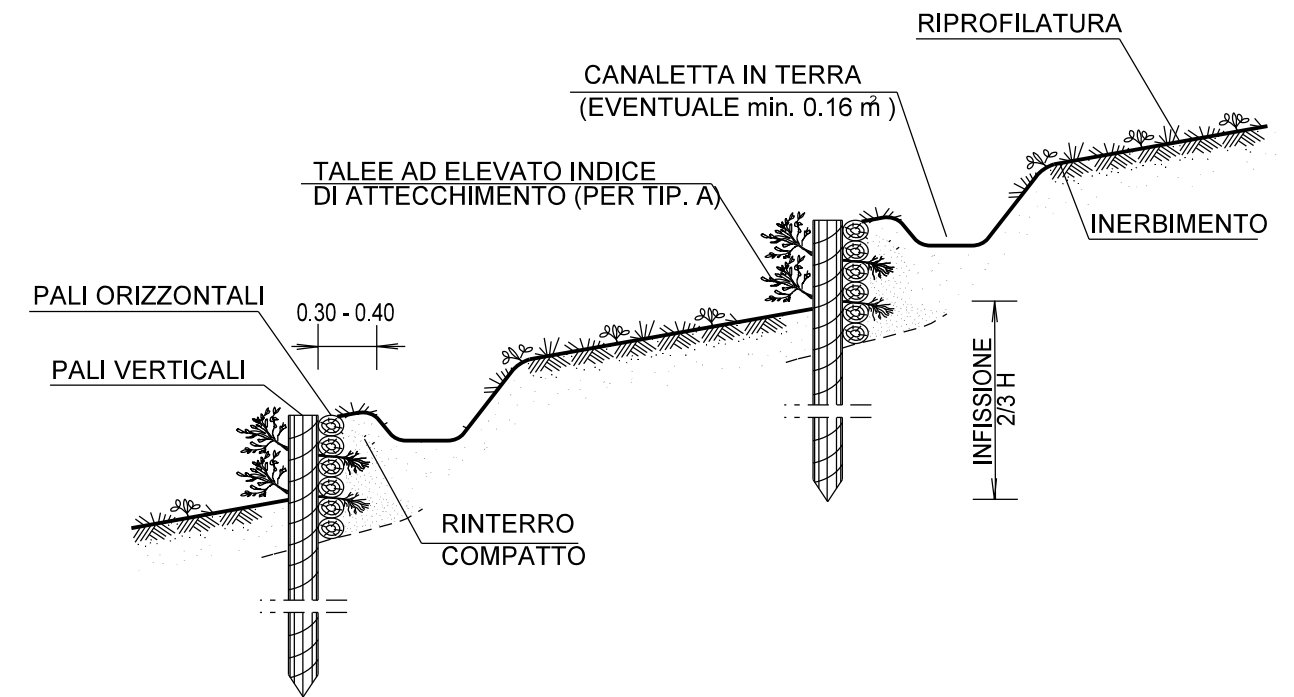
**PIANTA**



**PROSPETTO**



**SEZIONE**




**NOTE:**

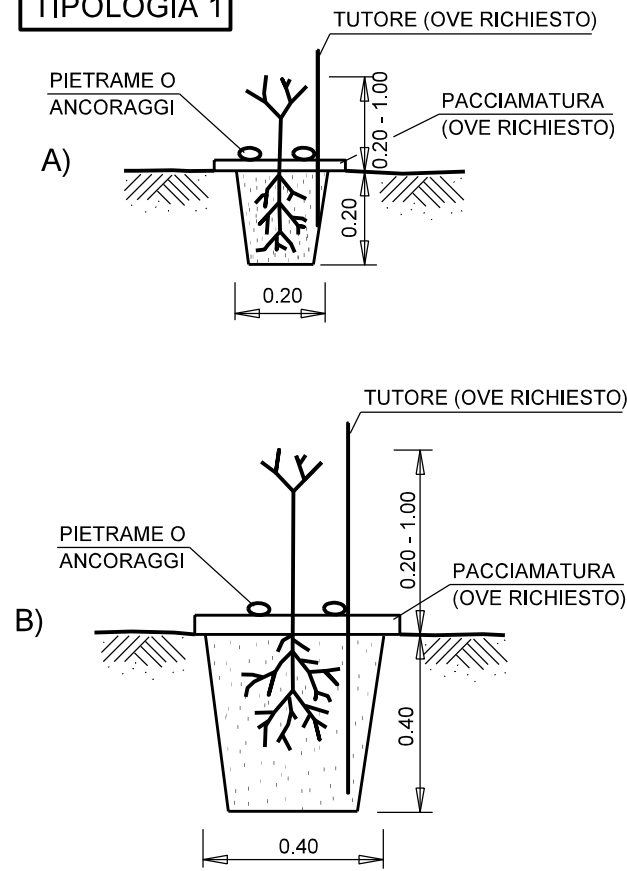
- 1- NEL CASO SI UTILIZZINO PALIZZATE SU SPONDE DI CORSI D'ACQUA SI PREVEDONO, SIA A MONTE CHE A VALLE DELL'OPERA, IDONEI IMMORSAMENTI.
- 2- TUTTE LE MISURE SONO ESPRESSE IN METRI;

TIPOLOGIA	
A	CON MESSA A DIMORA DI TALEE
B	SENZA MESSA A DIMORA DI TALEE

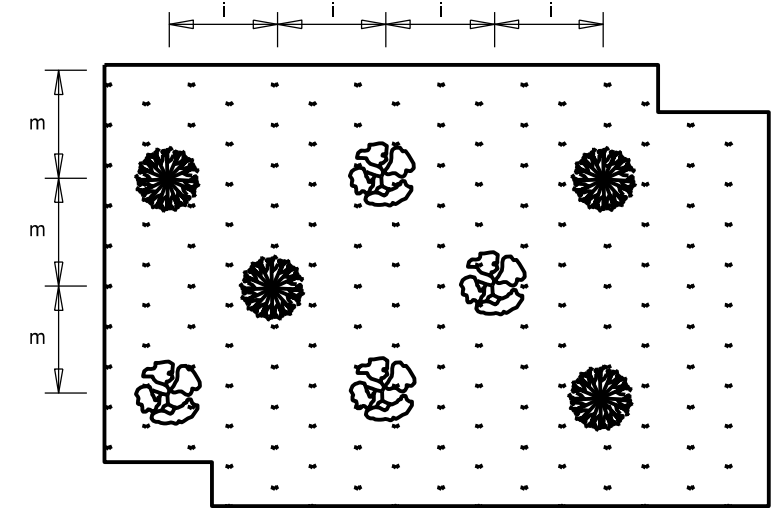
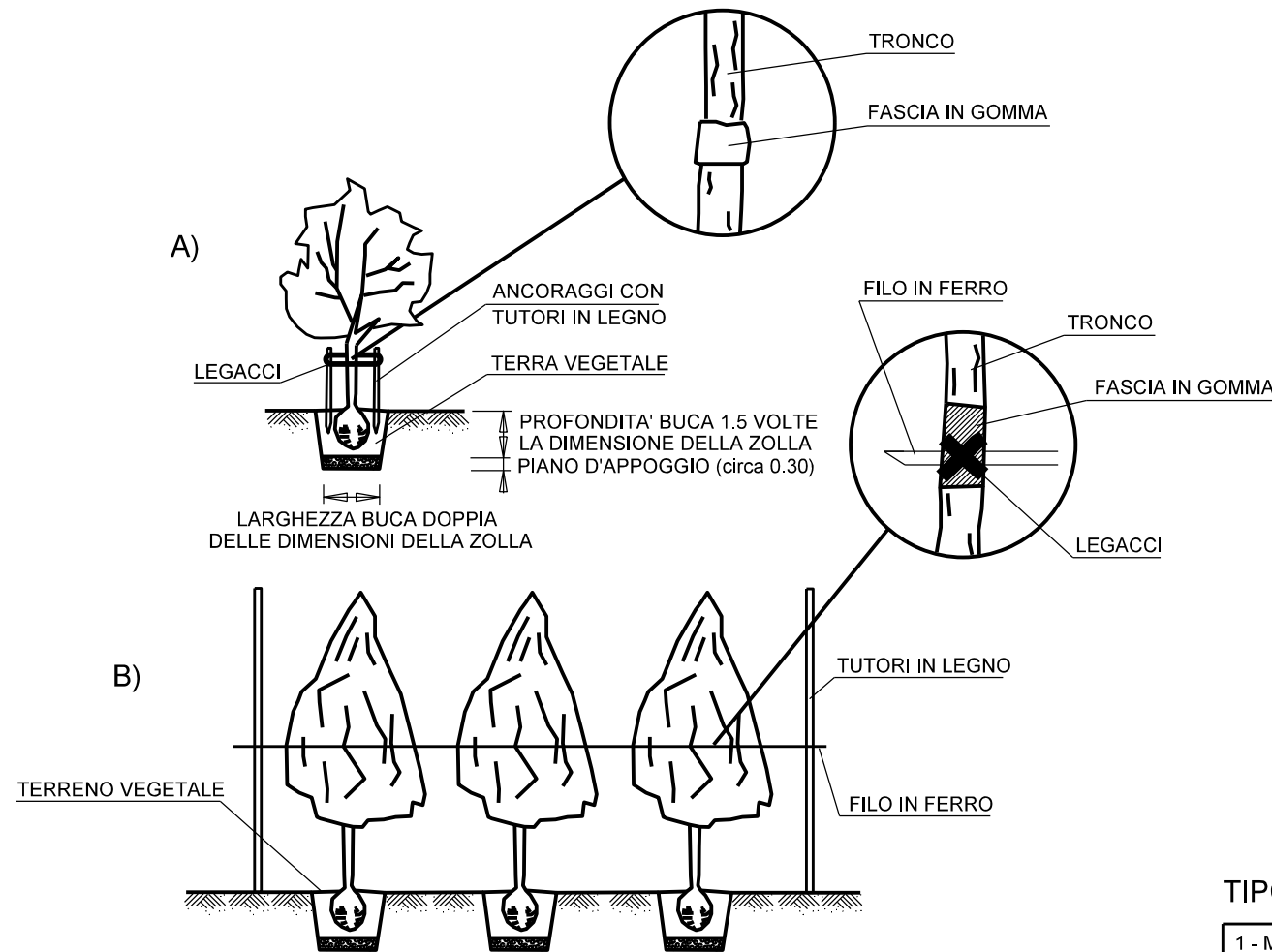
SCHEMA DIMENSIONALE	1	2	3
<b>PALI VERTICALI :</b>			
H (m)	1.20-1.50	1.50-2.50	2.50-3.50
DN ø (cm)	8-12	10-12	12-16
INTERASSE (L)	0.50	0.60	0.80
<b>PALI ORIZZONTALI :</b>			
LUNGHEZZA (m)	2.00-4.00	2.00-4.00	2.00-4.00
DN ø (cm)	4-6	6-8	8-10
N. filandre	8-10	8-10	10-12

00	18-03-20	EMISSIONE	FACCHINI	ANTOGNOLI	PEDINI							
INDICE	DATA	REVISIONI	ELABORATO	VERIFICATO	APPROVATO							
 			Dis. <b>ST-1392</b>									
			Fg. 1 di 1									
<b>Rifacimento Metanodotto Gagliano - T. Imerese</b> DN 400 (16") / DN 300 (12"), DP 75 bar FASE 2			Comm. <b>NR/19188</b>									
			INDICE 00 <table border="1" style="display: inline-table; vertical-align: middle;"><tr><td> </td><td> </td><td> </td><td> </td><td> </td><td> </td><td> </td><td> </td><td> </td><td> </td></tr></table>									
<b>PALIZZATE</b>			Scala									
			Sostituisce il ..... Sostituito dal .....									

**TIPOLOGIA 1**



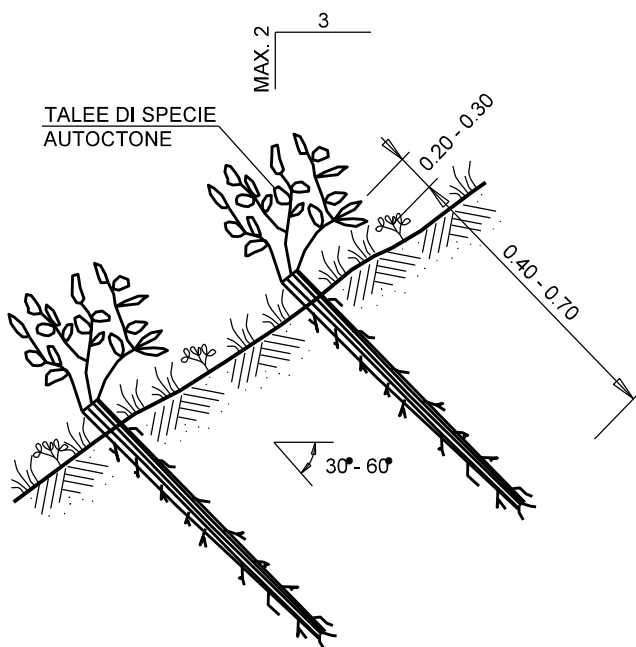
**TIPOLOGIA 2**



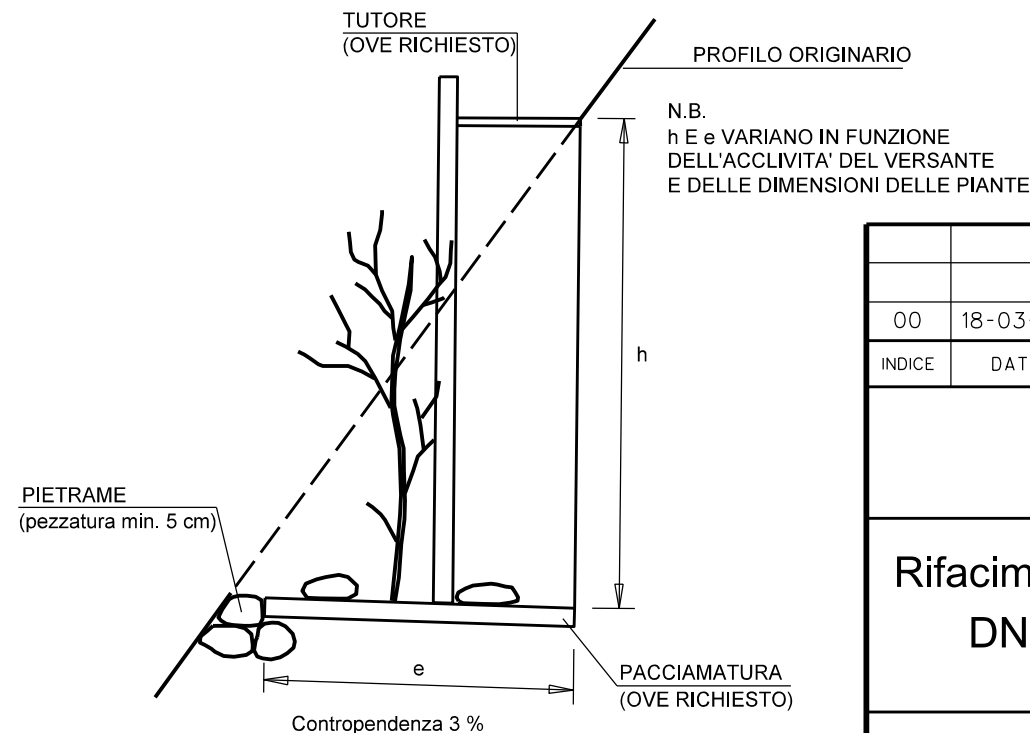
**IMPIANTO CON SESTO REGOLARE A QUINCONCE**

N.B.:  
i ED m VARIANO IN FUNZIONE DELLE INDICAZIONI PROGETTUALI

**TIPOLOGIA 3**



**TIPOLOGIA 4**





**TIPOLOGIA DI PIANTAGIONE**

1 - MESSA A DIMORA DI PIANTE FORESTALI 0.20 - 1.00 m	A - RADICE NUDA / IN CONTENITORE A COLPO DI ZAPPA
	B - RADICE NUDA / IN CONTENITORE IN BUCA DI 40x40x40 cm
2 - MESSA A DIMORA DI PIANTE DI ALTEZZA 1.00 - 3.00 m	A - PIANTA SINGOLA
	B - PIANTA IN FILARE
3 - MESSA A DIMORA DI TALEE	TALEE
4 - MESSA A DIMORA DI PIANTE IN VERSANTI ACCLIVI	

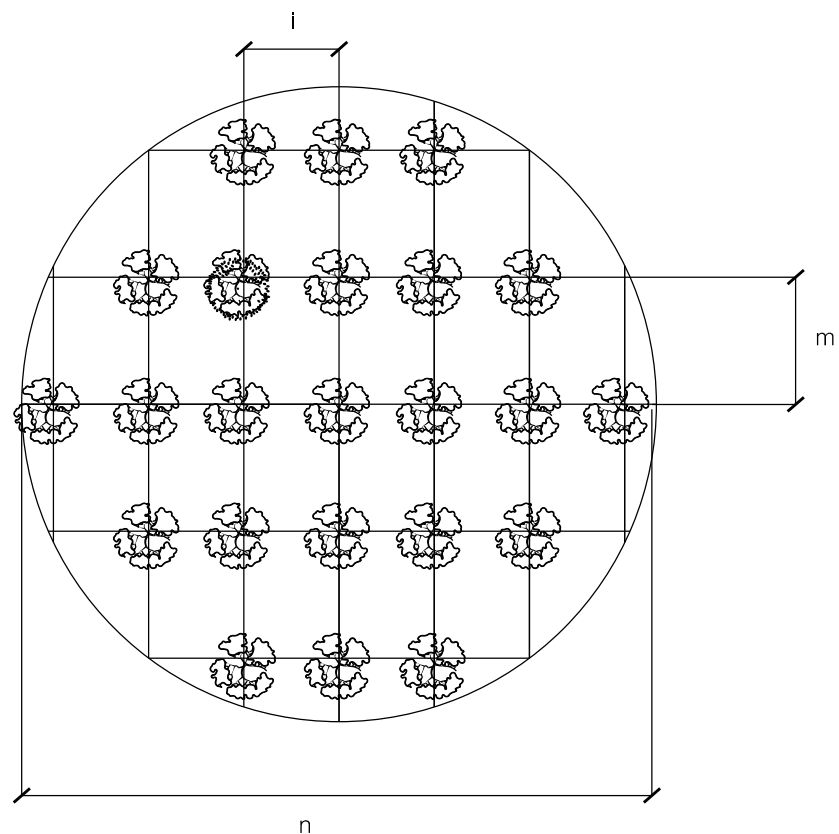
LE MISURE SONO ESPRESSE IN METRI

N.B.  
h E e VARIANO IN FUNZIONE DELL'ACCLIVITA' DEL VERSANTE E DELLE DIMENSIONI DELLE PIANTE

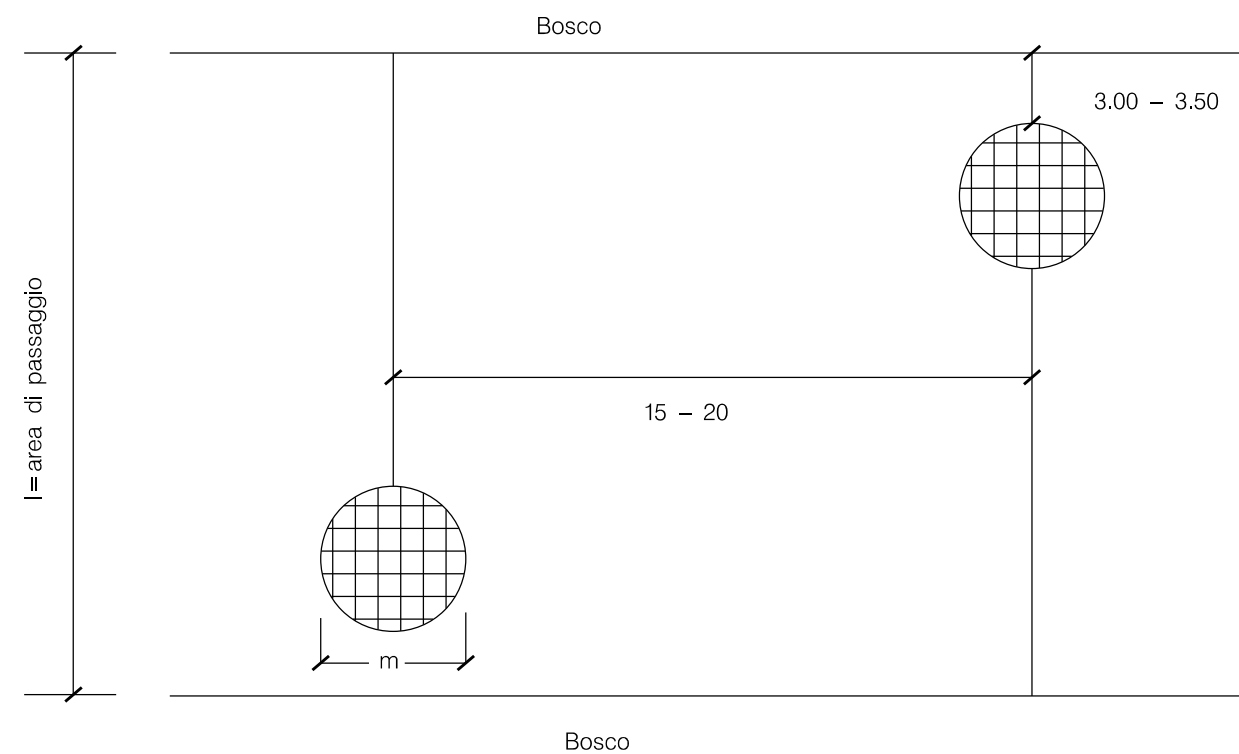
00	18-03-20	EMMISSIONE	FACCHINI	ANTOGNOLI	PEDINI							
INDICE	DATA	REVISIONI	ELABORATO	VERIFICATO	APPROVATO							
 			Dis. <b>ST-1397</b>									
			Fg. <b>1</b> di <b>1</b>									
<b>Rifacimento Metanodotto Gagliano - T. Imerese</b> <b>DN 400 (16") / DN 300 (12"), DP 75 bar</b> <b>FASE 2</b>			Comm. <b>NR/19188</b>									
			INDICE 00 <table border="1" style="display: inline-table; vertical-align: middle;"><tr><td> </td><td> </td><td> </td><td> </td><td> </td><td> </td><td> </td><td> </td><td> </td><td> </td></tr></table>									
<b>MESSA A DIMORA DI SPECIE ARBOREE ED ARBUSTIVE</b>			Scala									
			Sostituisce il ..... Sostituito dal .....									



Esempio di schema di piantagione all'interno di ogni recinzione



Distanza delle recinzioni lungo la pista del metanodotto



N.B. IL DIAMETRO DELLA SINGOLA RECINZIONE (m) E LA DISTANZA (d) TRA LE RECINZIONI VARIANO IN FUNZIONE DELLA LARGHEZZA (l) DELL'AREA DI PASSAGGIO. LA DISTANZA DAL BOSCO ESISTENTE E' DI CIRCA 3.00 - 3.50

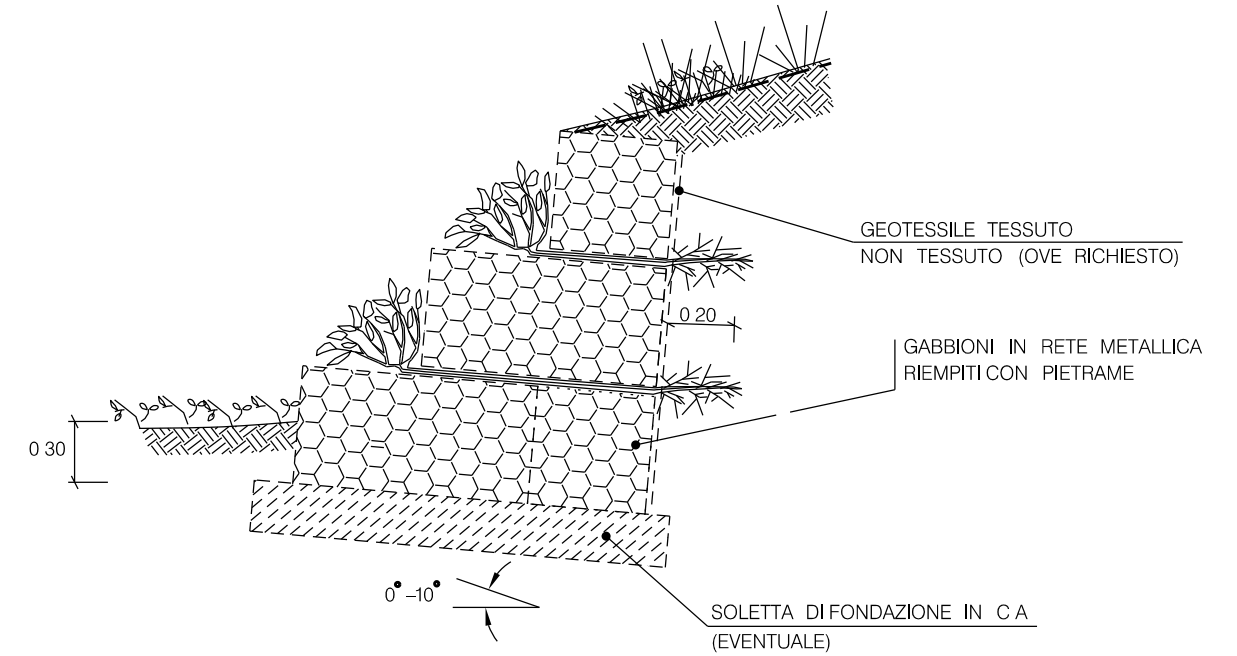
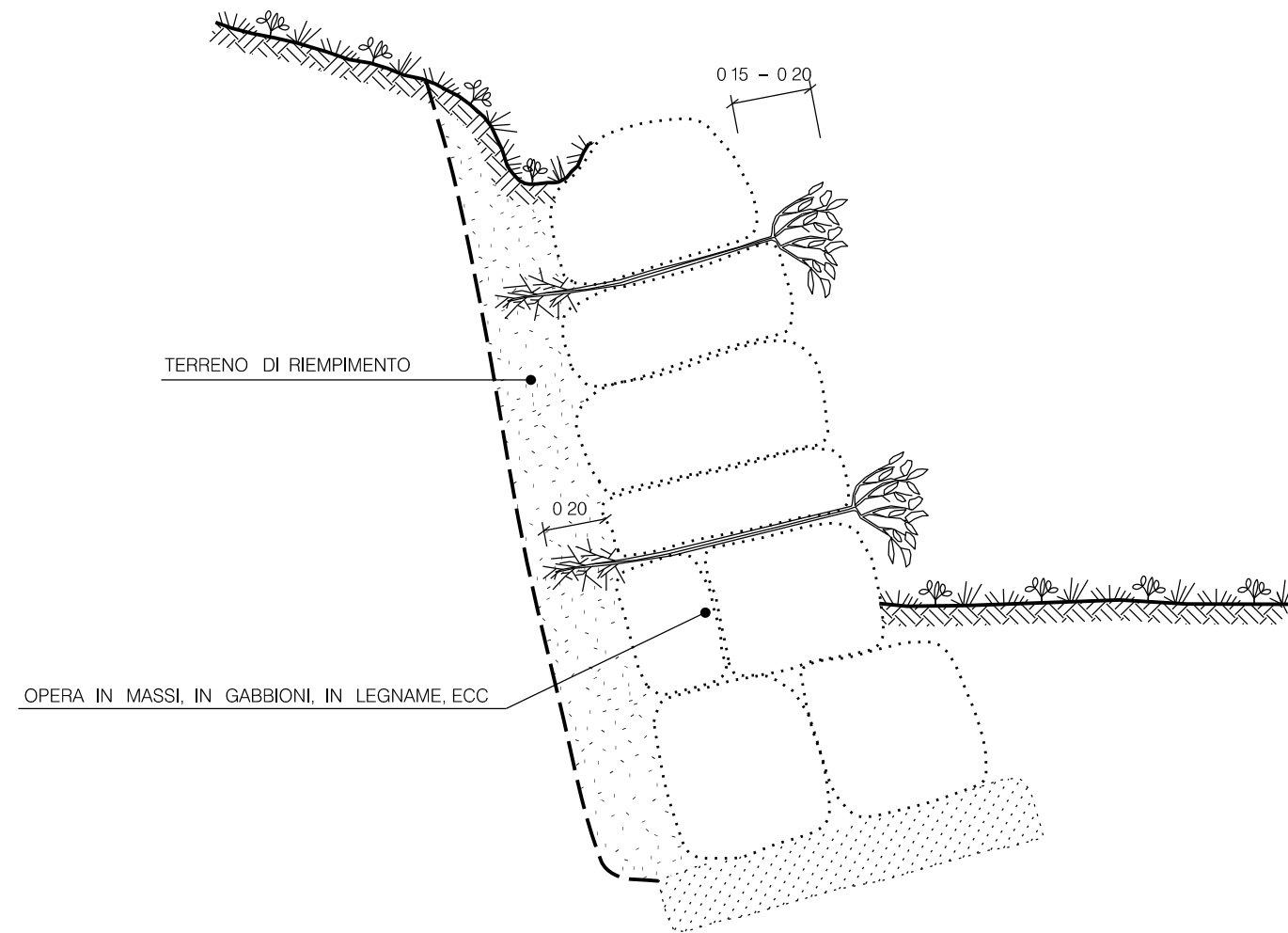


PIANTE FORESTALI

N.B. i-m-n VARIANO IN FUNZIONE DELLE INDICAZIONI PROGETTUALI. IL NUMERO DI PIANTE ED IL SESTO VARIANO IN FUNZIONE DEL DIAMETRO DELLA RECINZIONE. LA RECINZIONE DEVE ESSERE REALIZZATA CON PALI IN LEGNO E RETE METALLICA (h=1.50) A MAGLIA RETTANGOLARE 10 x 15 cm.

LE MISURE SONO ESPRESSE IN METRI.

00	18-03-20	EMISSIONE	FACCHINI	ANTOGNOLI	PEDINI		
INDICE	DATA	R E V I S I O N I			ELABORATO	VERIFICATO	APPROVATO
 			Dis. <b>ST-1398</b>				
			Fg. 1 di 1				
Rifacimento Metanodotto Gagliano - T. Imerese DN 400 (16") / DN 300 (12"), DP 75 bar FASE 2			Comm. NR/19188				
			INDICE	00			
RECINZIONI A GRUPPO			Scala				
			Sostituisce il .....			Sostituito dal .....	



LE MISURE SONO ESPRESSE IN METRI

00	18-03-20	EMISSIONE	FACCHINI	ANTOGNOLI	PEDINI							
INDICE	DATA	REVISIONI	ELABORATO	VERIFICATO	APPROVATO							
 			Dis. <b>ST-1399</b>									
			Fg. 1 di 1									
Rifacimento Metanodotto Gagliano - T. Imerese DN 400 (16") / DN 300 (12"), DP 75 bar FASE 2			Comm. NR/19188									
			INDICE 00 <table border="1" style="display: inline-table; vertical-align: middle;"><tr><td> </td><td> </td><td> </td><td> </td><td> </td><td> </td><td> </td><td> </td><td> </td><td> </td></tr></table>									
MESSA A DIMORA DITALEE IN OPERE DI CONTENIMENTO O IDRAULICHE			Scala									
			Sostituisce il ..... Sostituito dal .....									