



00	18.03.20	FACCHINI	ANTOGNOLI	PEDINI
INDICE	DATA	DISEGN.	CONTR.	APPROV.

**Rifacimento Metanodotto Gagliano - T. Imerese
DN 400 (16") / DN 300 (12"), DP 75 bar
Opere Connesse**

Dis.	ST-2299				Foglio
Comm.	NR/19188				1
Revisioni	00				di 2

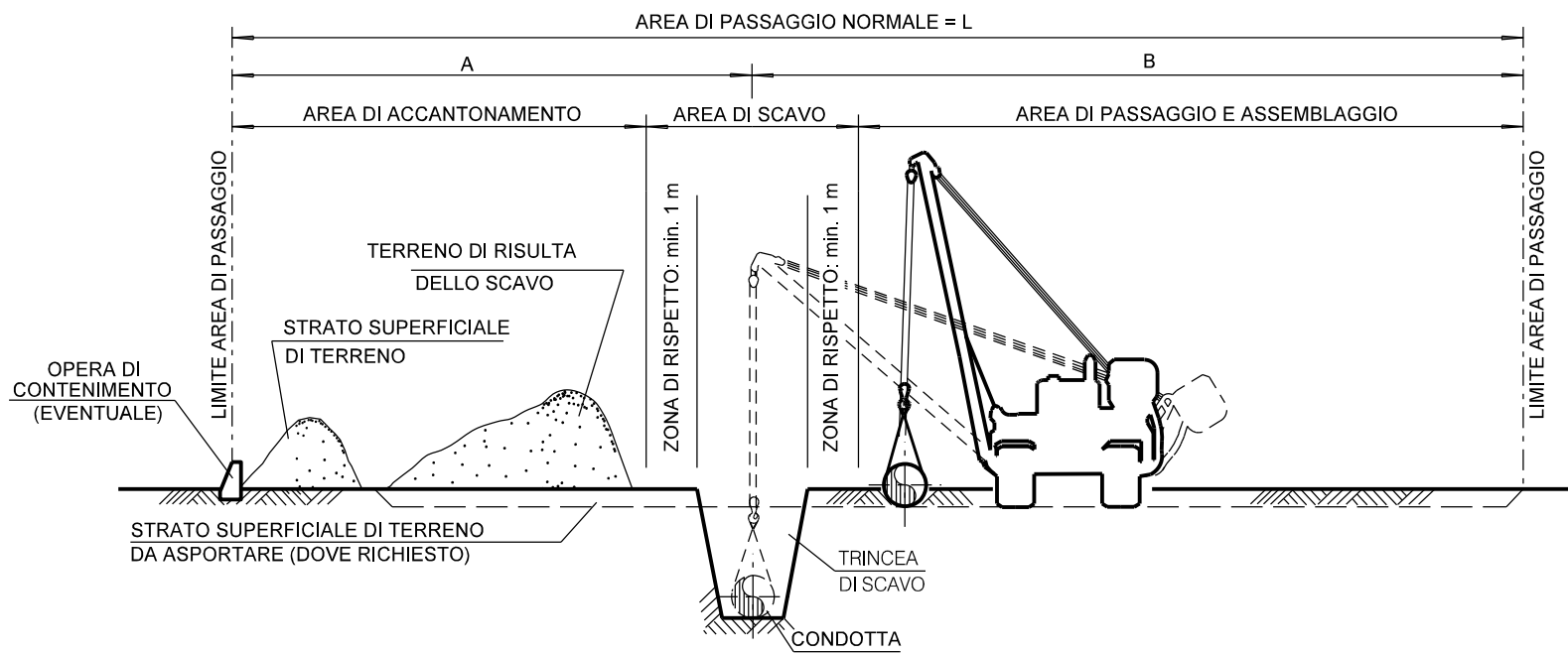
FASE 2

DISEGNI STANDARD DI PROGETTO

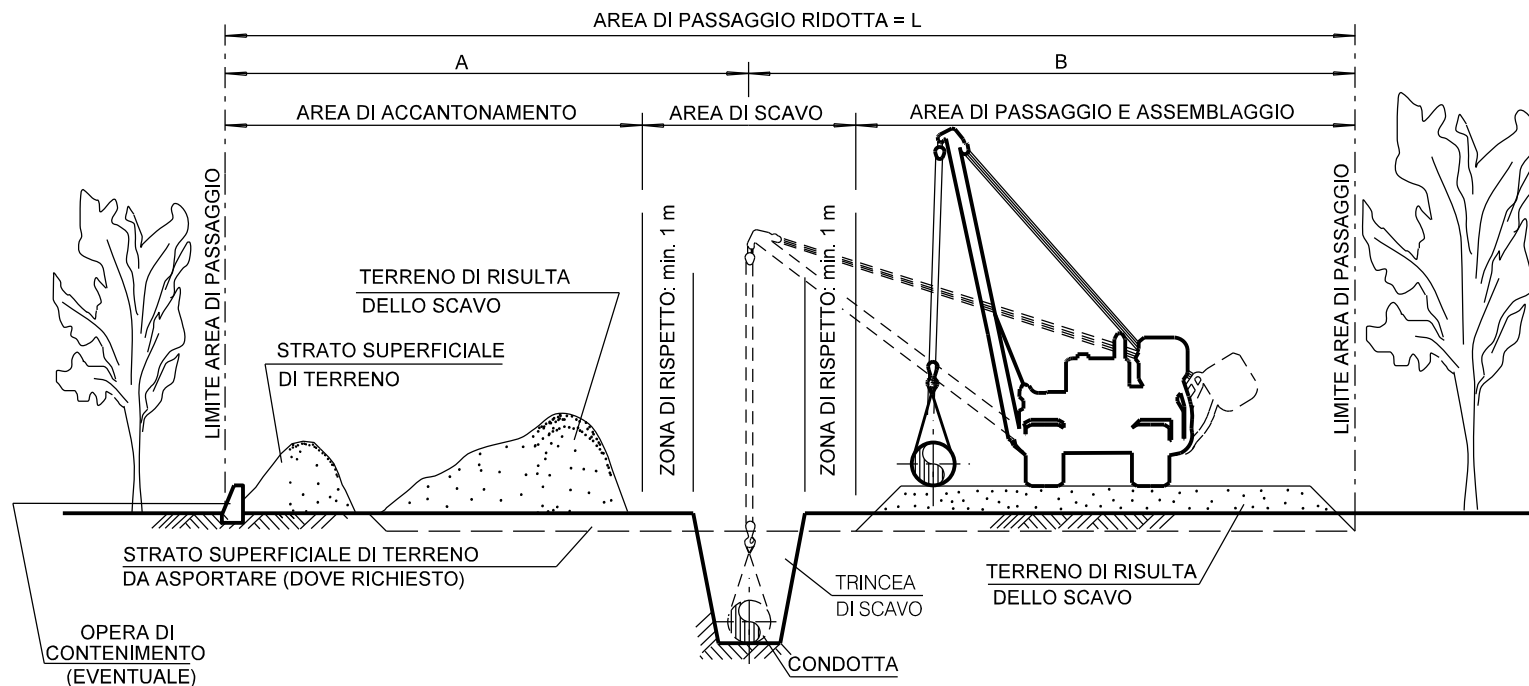
- ST-2300 Area di passaggio (n.5 fogli)
- ST-2301 Sezione tipo dello scavo, del rinterro e del letto di posa (sottofondo, rinfiacco e copertura)
- ST-2302 Segnalazione condotte esistenti
- ST-2304 Parallelismo con condotte, fognature, servizi assimilabili, strade statali e provinciali (n.2 fogli)
- ST-2306 Segnaletica per gasdotti e drenaggi (n.3 fogli)
- ST-2308 Armadio di controllo in vetroresina
- ST-2314 Strada di accesso
- ST-2316 Definizione e classificazione delle strade
- ST-2319 Attr. tipo di strade statali, provinciali e comunali (categoria "C", "D", "E", "F") (n. 2fogli)
- ST-2321 Attr. tipo corsi d'acqua minori (fossi, scoline)
- ST-2322 Attraversamento acquedotti metallici (escluso per irrigazione)
- ST-2323 Attraversamento tipo di acquedotti metallici per irrigazione
- ST-2324 Attraversamento tipo di cavi elettrici o telecomunicazioni in contenitori per cavi
- ST-2325 Attraversamento tipo di cavi elettrici o telecomunicazioni privi di contenitore
- ST-2326 Attr. tipo di gasdotti, oledotti, condotte di trasporto GPL, GNL, gas pericolosi (n.2 fogli)
- ST-2327 Attraversamento tipo di fognature e canali coperti per una lunghezza $\geq 30m$
- ST-2328 Transito trasversale su condotte esistenti
- ST-2330 Lastrone in cemento armato
- ST-2333 Diaframmi o briglie e appoggi in sacchetti
- ST-2354 Canaletta in terra e/o pietrame
- ST-2355 Cunetta in massi
- ST-2383 Letto di posa drenante
- ST-2384 Trincea drenante sotto condotta
- ST-2390 Fascinate
- ST-2391 Vimate
- ST-2392 Palizzate
- ST-2397 Messa a dimora di specie arboree e arbustive
- ST-2398 Recinzioni a gruppo
- ST-2399 Messa a dimora di talee in opere di contenimento o idrauliche

Il presente disegno e' di proprieta' aziendale - La Societa' tutelera' i propri diritti a termine di legge.

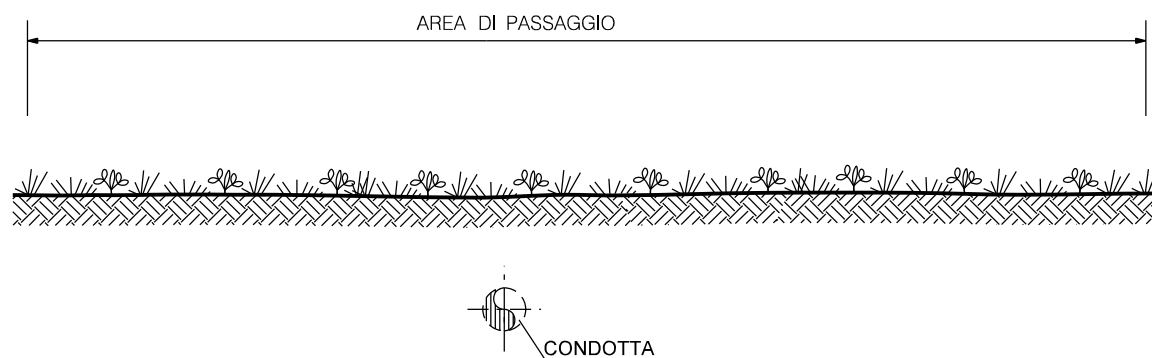




DIAMETRO CONDOTTA		AREA DI PASSAGGIO NORMALE			AREA DI PASSAGGIO RIDOTTA		
mm	inch	A (m)	B (m)	L (m)	A (m)	B (m)	L (m)
150	6"	6	8	14	4	8	12

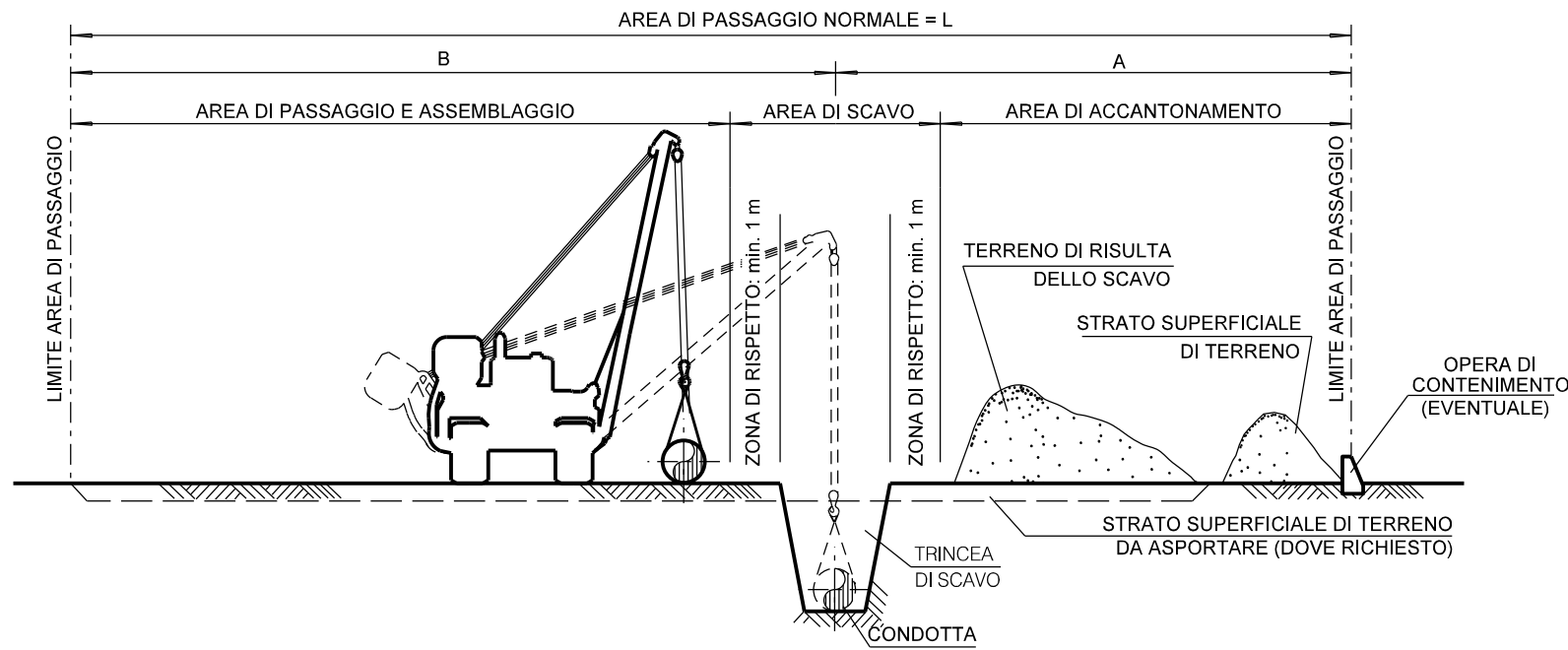


SISTEMAZIONE A LAVORI ULTIMATI

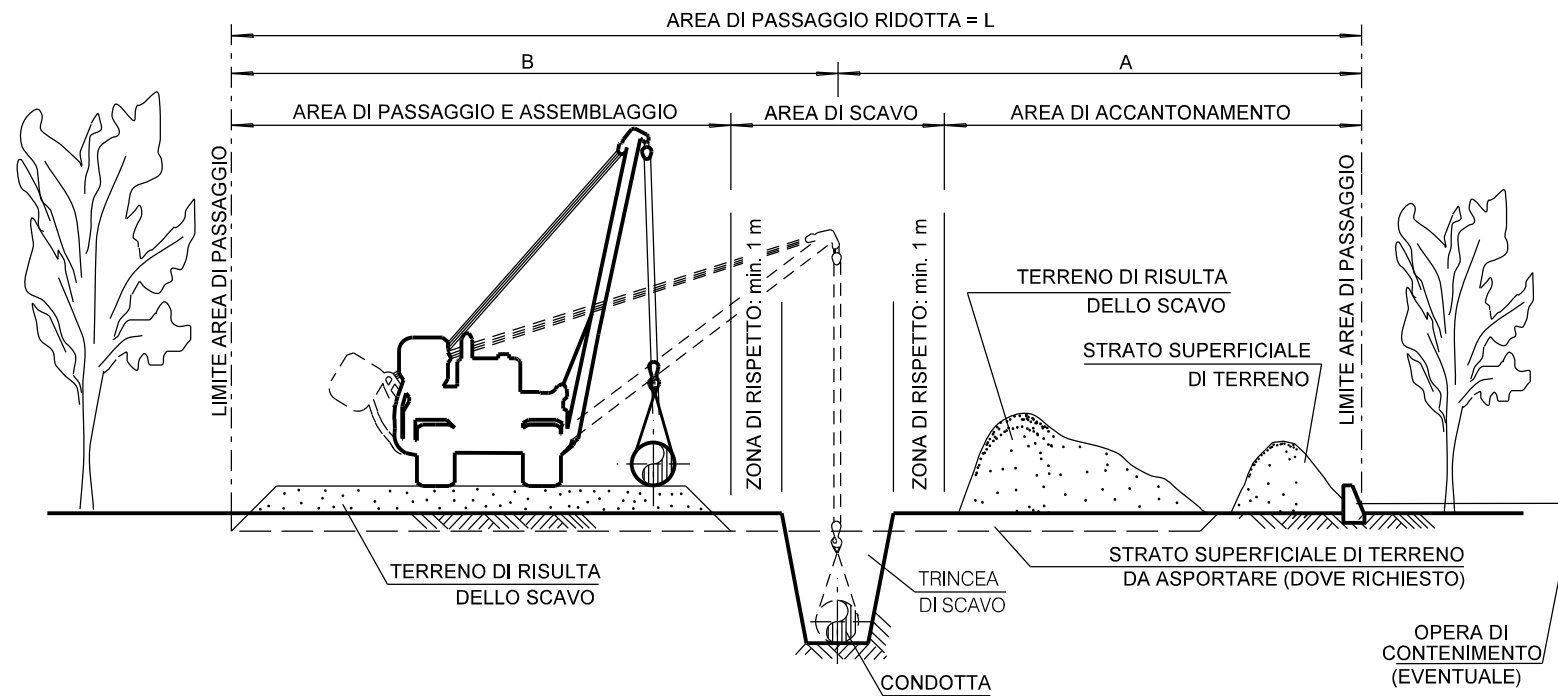


00	18-03-20	EMISSIONE	FACCHINI	ANTOGNOLI	PEDINI
INDICE	DATA	REVISIONI	ELABORATO	VERIFICATO	APPROVATO
 			Dis. ST-2300		
			Fg. 1 di 5		
Rifacimento Metanodotto Gagliano - T. Imerese DN 400 (16") / DN 300 (12"), DP 75 bar Opere Connesse			Comm. NR/19188		
			FASE 2 Sostituisce il Sostituito dal		
AREA DI PASSAGGIO			Scala		

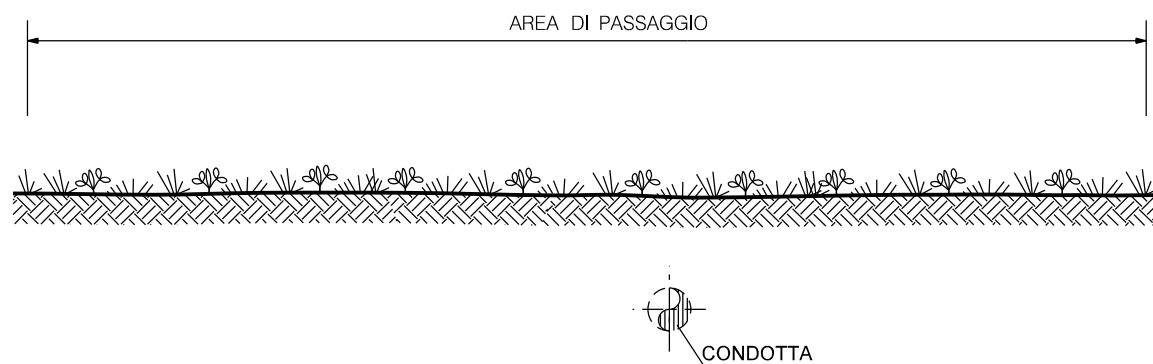
AREA DI PASSAGGIO CON INVERSIONE DI PISTA



DIAMETRO CONDOTTA		AREA DI PASSAGGIO NORMALE			AREA DI PASSAGGIO RIDOTTA		
mm	inch	A (m)	B (m)	L (m)	A (m)	B (m)	L (m)
150	6"	6	8	14	4	8	12



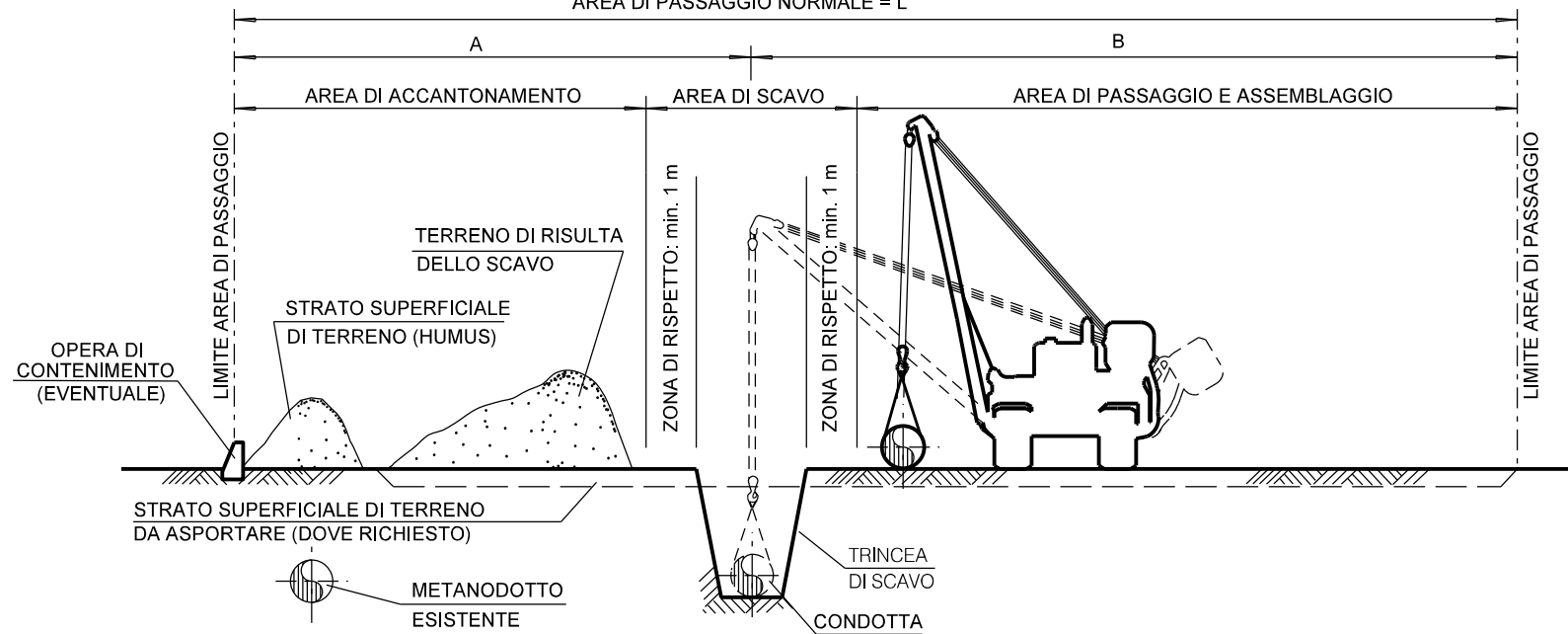
SISTEMAZIONE A LAVORI ULTIMATI



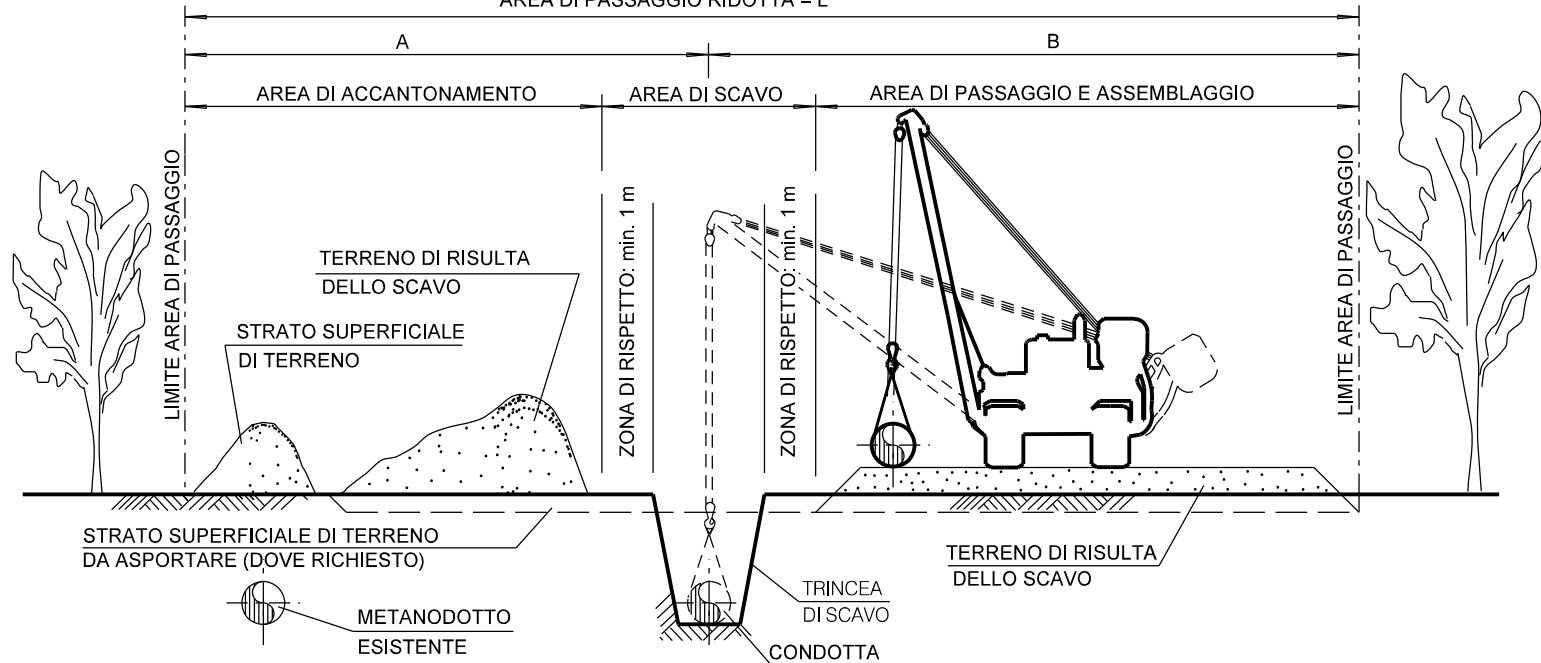
00	18-03-20	EMISSIONE	FACCHINI	ANTOGNOLI	PEDINI		
INDICE	DATA	R E V I S I O N I			ELABORATO	VERIFICATO	APPROVATO
						Dis.	ST-2300
					Fg.	2	di 5
Rifacimento Metanodotto Gagliano - T. Imerese DN 400 (16") / DN 300 (12"), DP 75 bar Opere Connesse						Comm.	NR/19188
						INDICE	00
						Scala	
AREA DI PASSAGGIO						Sostituisce il Sostituito dal	

PARALLELISMO CON CONDOTTA ESISTENTE

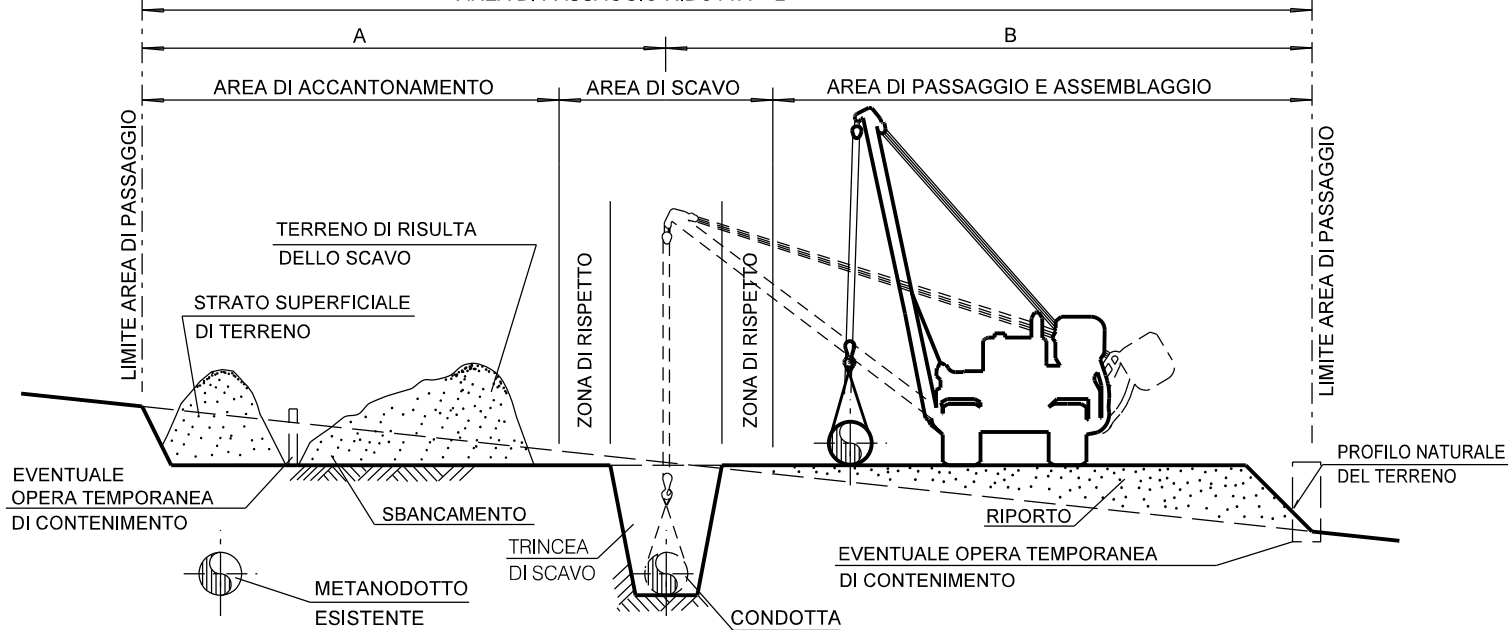
AREA DI PASSAGGIO NORMALE = L



AREA DI PASSAGGIO RIDOTTA = L



AREA DI PASSAGGIO RIDOTTA = L



DISEGNI DI RIFERIMENTO

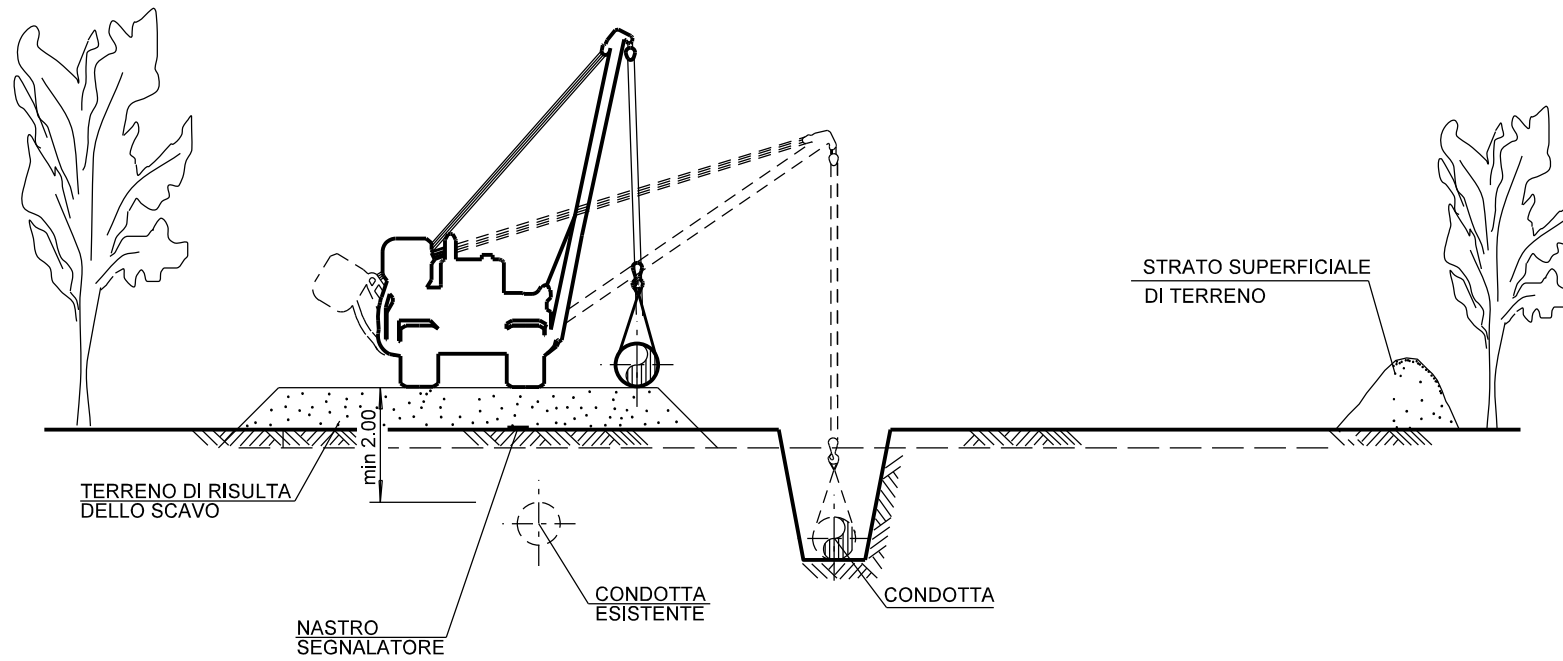
N°

DIAMETRO CONDOTTA		AREA DI PASSAGGIO NORMALE			AREA DI PASSAGGIO RIDOTTA		
mm	inch	A (m)	B (m)	L (m)	A (m)	B (m)	L (m)
150	6"	6	8	14	4	8	12

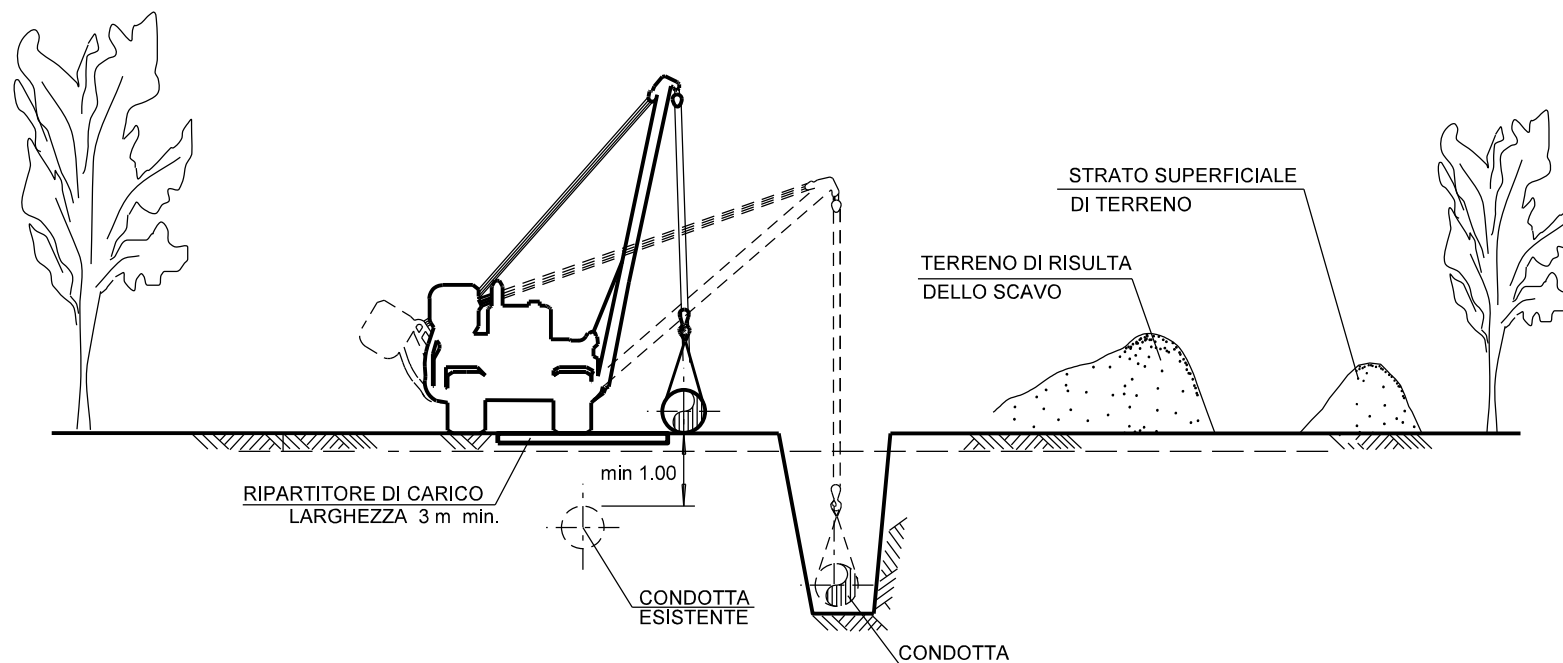
00	18-03-20	EMISSIONE	FACCHINI	ANTOGNOLI	PEDINI		
INDICE	DATA	REVISIONI			ELABORATO	VERIFICATO	APPROVATO
					Dis. ST-2300		
					Fg. 3 di 5		
Rifacimento Metanodotto Gagliano - T. Imerese DN 400 (16") / DN 300 (12"), DP 75 bar Opere Connesse					Comm. NR/19188		
					INDICE 00		
					Scala		
AREA DI PASSAGGIO					Sostituisce il Sostituito dal		

TRANSITO LONGITUDINALE SU CONDOTTA ESISTENTE

TIPOLOGIA 1: PRESIDIO CONDOTTA ESISTENTE CON RIPORTO TERRENO



TIPOLOGIA 2: PRESIDIO CONDOTTA ESISTENTE CON RIPARTITORI DI CARICO

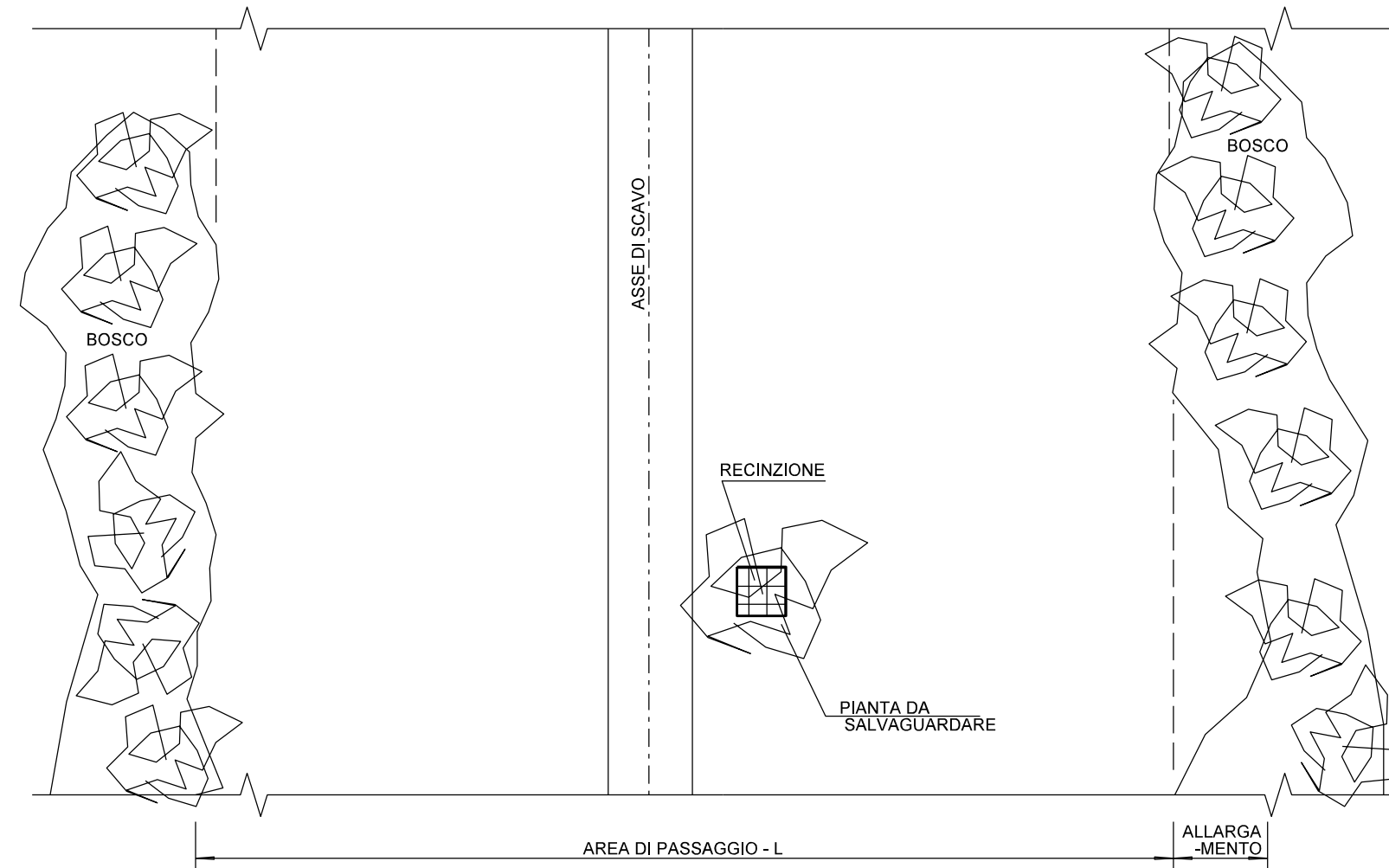
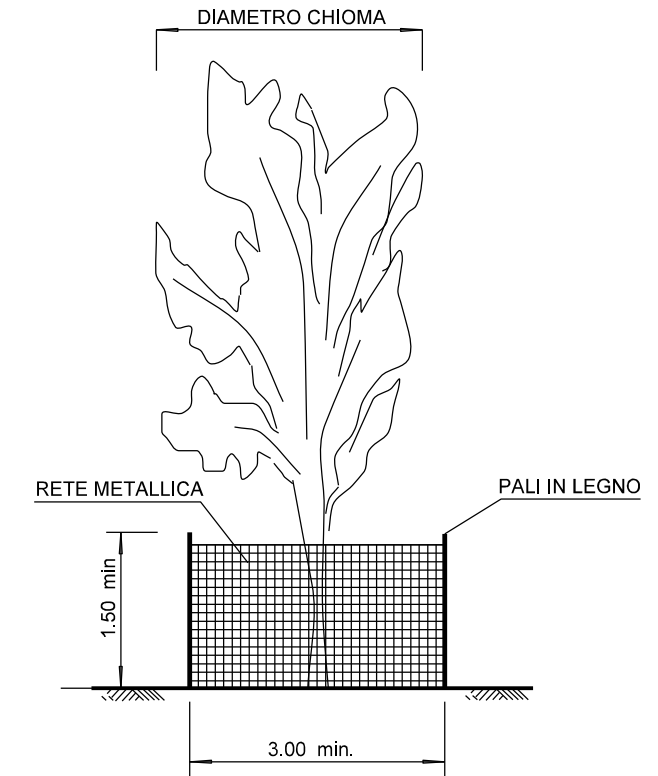
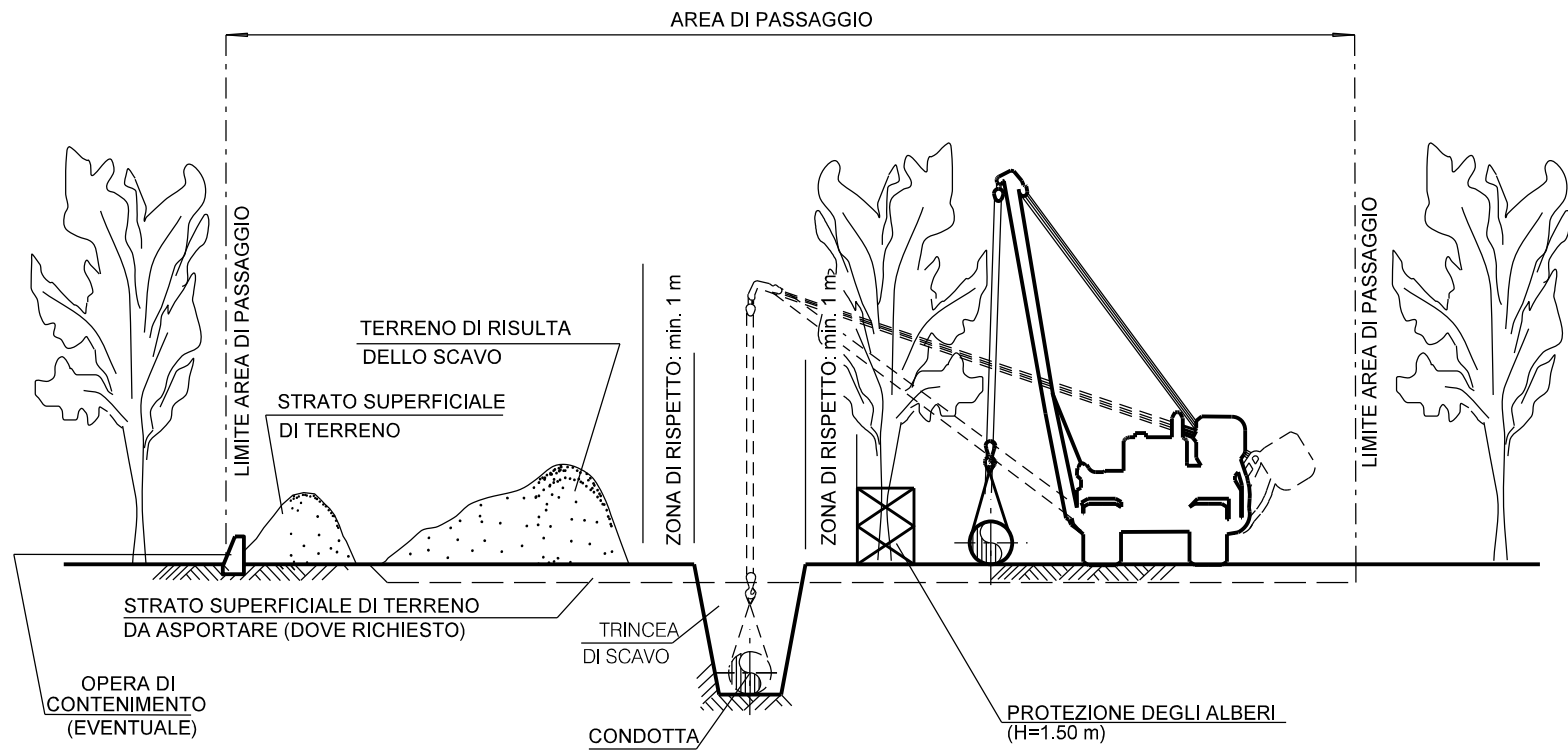


00	18-03-20	EMISSIONE	FACCHINI	ANTOGNOLI	PEDINI		
INDICE	DATA	R E V I S I O N I			ELABORATO	VERIFICATO	APPROVATO
				Dis. ST-2300			
				Fg. 4 di 5			
Rifacimento Metanodotto Gagliano - T. Imerese DN 400 (16") / DN 300 (12"), DP 75 bar Opere Connesse				Comm. NR/19188			
				INDICE 00			
				Scala			
AREA DI PASSAGGIO				Sostituisce il			
				Sostituito dal			

AREA DI PASSAGGIO PER TRATTI CON SALVAGUARDIA DI PIANTE



DISEGNI DI RIFERIMENTO

N°

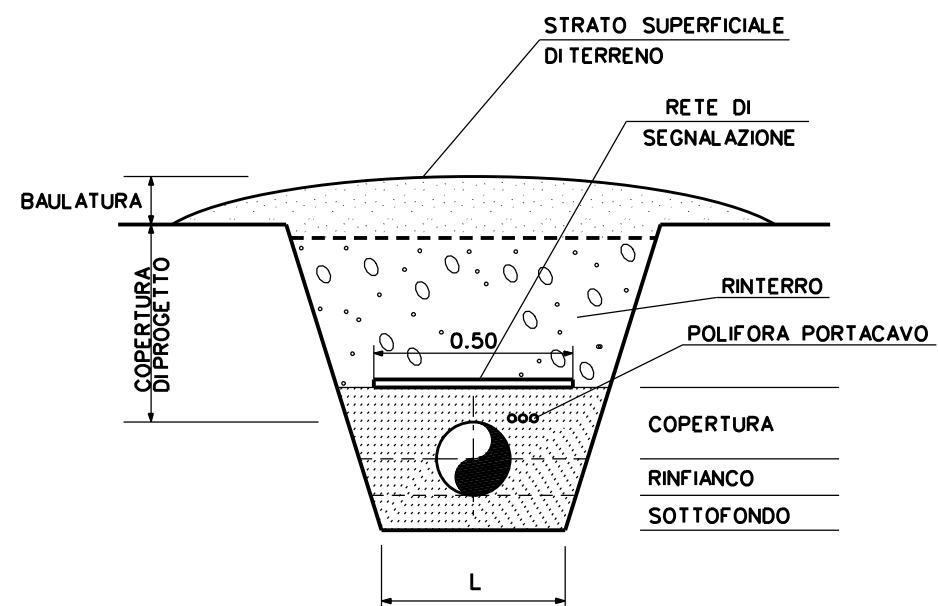


NOTA:

- 1- LE DIMENSIONI SONO ESPRESSE IN METRI
- 2- LE DIMENSIONI DELL'ALLARGAMENTO DELL'AREA DI PASSAGGIO VENGONO STABILITE IN FUNZIONE DELL'UBICAZIONE DELLE PIANTE DA SALVAGUARDARE

00	18-03-20	EMISSIONE	FACCHINI	ANTOGNOLI	PEDINI
INDICE	DATA	REVISIONI	ELABORATO	VERIFICATO	APPROVATO
 			Dis. ST-2300		
			Fg. 5 di 5		
Rifacimento Metanodotto Gagliano - T. Imerese DN 400 (16") / DN 300 (12"), DP 75 bar Opere Connesse			Comm. NR/19188		
AREA DI PASSAGGIO			Sostituisce il Sostituito dal		

SEZIONE TIPICA

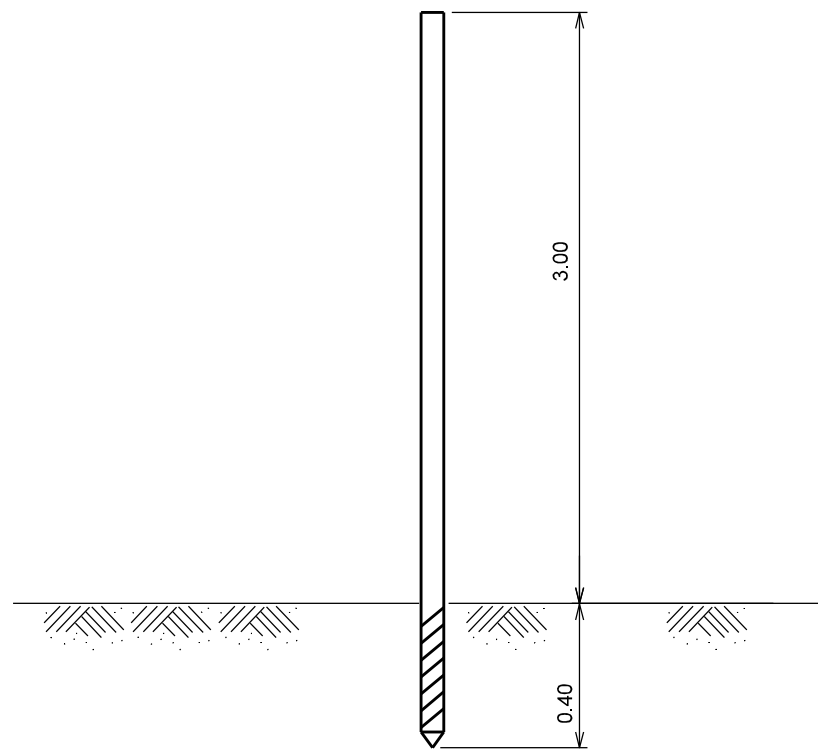


FONDO SCAVO		
DN [mm]	inch [mm]	L [m]
150	6"	0.55

NOTE:

- 1) LA PENDENZA DELLE PARETI DEVE ESSERE ADEGUATA ALLA NATURA DEL TERRENO
- 2) LE MISURE SONO ESPRESSE IN METRI

00	18-03-20	EMISSIONE	FACCHINI	ANTOGNOLI	PEDINI		
INDICE	DATA	R E V I S I O N I			ELABORATO	VERIFICATO	APPROVATO
				Dis. ST-2301			
				Fg. 1 di 1			
				Comm. NR/19188			
				INDICE 00			
				Scala			
				Sostituisce il			
				Sostituito dal			
SEZIONE TIPO DELLO SCAVO, DEL RINTERRO E DEL LETTO DI POSA (FONDOSCAVO, RINFIANCO E COPERTURA)							



CONDOTTA ESISTENTE

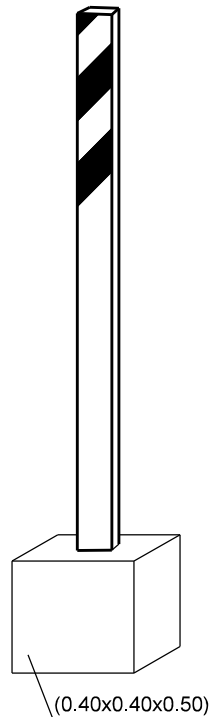
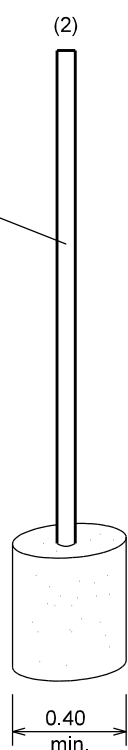
PALO PROVVISORIO DI SEGNALAZIONE CONDOTTA ESISTENTE, IN PLASTICA, METALLO O LEGNO.

Tubo \varnothing 60.3mm
sp. = 2.9 mm

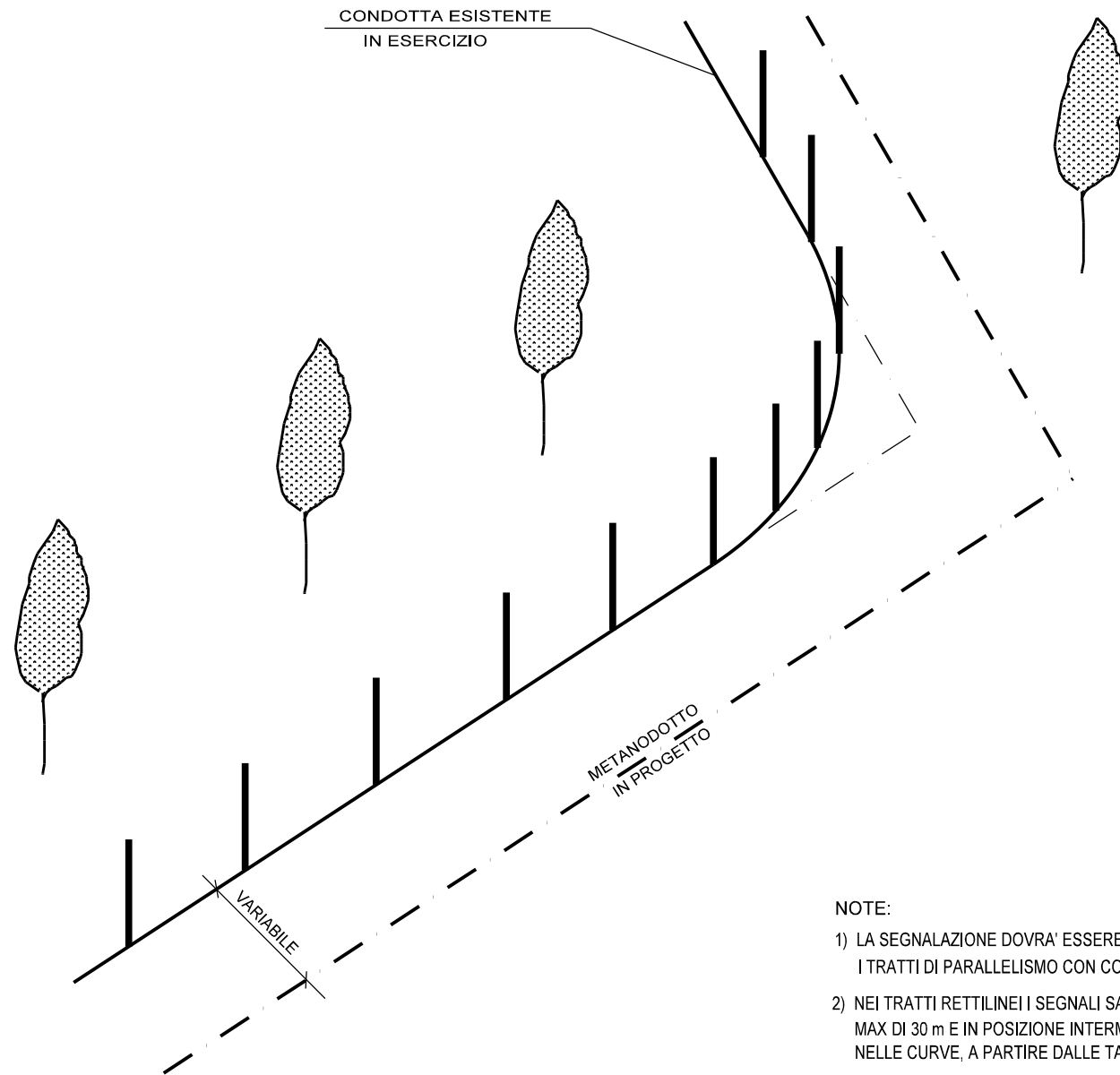
(1)

(2)

(3)



- 1) METALLO O PLASTICA ARANCIONE.
- 2) METALLO O PLASTICA ARANCIONE
- 3) LEGNO COLORATO IN BIANCO E ROSSO SOLO ALL'ESTREMITA' SUPERIORE.

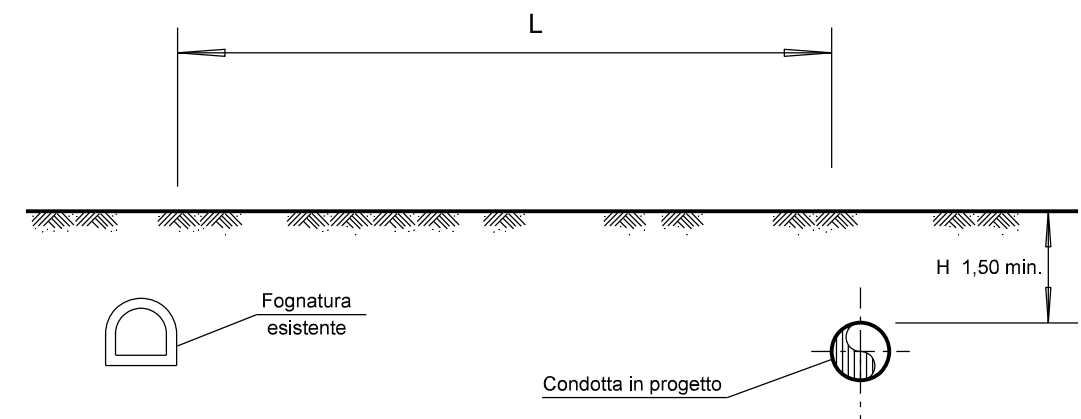


NOTE:

- 1) LA SEGNALAZIONE DOVRA' ESSERE MESSA IN OPERA IN TUTTI I TRATTI DI PARALLELISMO CON CONDOTTE IN ESERCIZIO.
- 2) NEI TRATTI RETTILINEI I SEGNALI SARANNO INSTALLATI ALLA DISTANZA MAX DI 30 m E IN POSIZIONE INTERMEDIA ALLA SEGNALETICA ESISTENTE; NELLE CURVE, A PARTIRE DALLE TANGENTI, ALLA DISTANZA MAX DI 7 m.
- 3) LA LOCALIZZAZIONE DELLA TUBAZIONE IN ESERCIZIO E L'INSTALLAZIONE DELLA SEGNALETICA PROVVISORIA DOVRA' ESSERE FATTA IN PRESENZA DEL PERSONALE RESPONSABILE DELL'ESERCIZIO.
- 4) LE MISURE SONO ESPRESSE IN METRI.

00	18-03-20	EMISSIONE	FACCHINI	ANTOGNOLI	PEDINI		
INDICE	DATA	REVISIONI			ELABORATO	VERIFICATO	APPROVATO
				Dis. ST-2302			
Rifacimento Metanodotto Gagliano - T. Imerese DN 400 (16") / DN 300 (12"), DP 75 bar Opere Connesse		FASE 2		Comm. NR/19188			
SEGNALAZIONE CONDOTTE ESISTENTI		Sostituisce il Sostituito dal		INDICE 00			

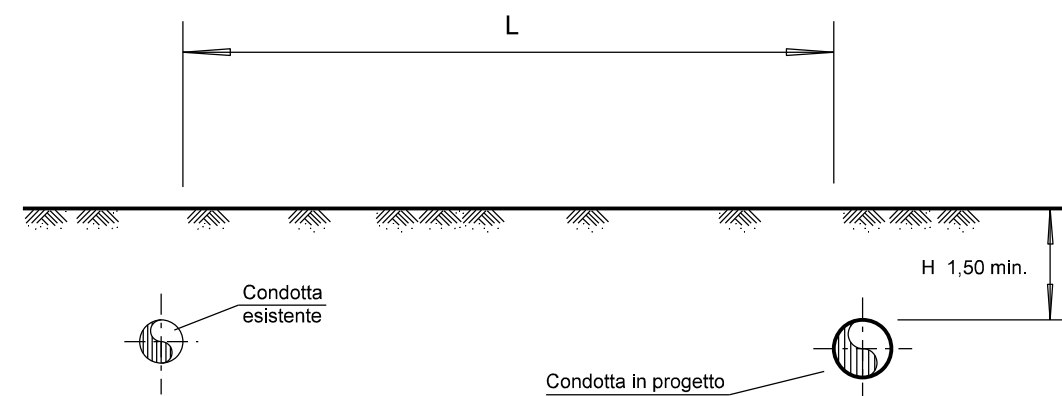
TUBAZIONI NON DRENANTI (FOGNATURE- CUNICOLI PER CAVI)



$L \geq 1.50 \text{ m}$ NESSUNA PRESCRIZIONE

$L < H$ NON AMMESSO SALVO IMPIEGO DI DIAFRAMMA IN C.A. CONTINUO

CONDOTTE IN GENERE



$L \geq H$ NESSUNA PRESCRIZIONE

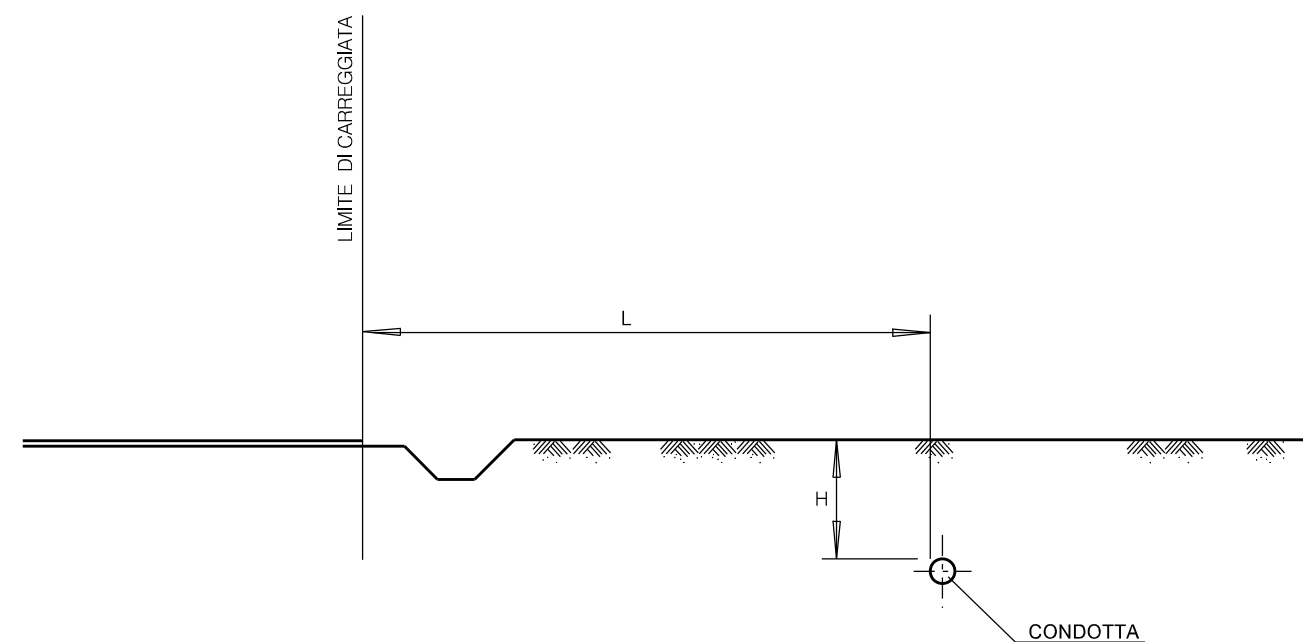
$L < H$ NON AMMISSIBILE

Diametro della condotta da posare	Dist. min.dalla condotta esist. L=
DN ≤ 300(12")	5
300(12") < DN ≤ 750 (30")	8
DN > 750(30")	10

NOTE :

- PRIMA DI PROCEDERE CON LO SCAVO DELLA TRINCEA OCCORRERA' RINTRACCIARE ESATTAMENTE LA POSIZIONE DEI SERVIZI IN PARALLELISMO PER EVITARE UN LORO EVENTUALE DANNEGGIAMENTO.
- TUTTE LE MISURE SONO ESPRESSE IN METRI.
- DIAMETRO DELLA CONDOTTA IN PROGETTO : DN 150 (6")

00	18-03-20	EMISSIONE	FACCHINI	ANTOGNOLI	PEDINI		
INDICE	DATA	R E V I S I O N I			ELABORATO	VERIFICATO	APPROVATO
				Dis. ST-2304			
				Fg. 1 di 2			
				Comm. NR/19188			
				INDICE 00			
				Scala			
				Sostituisce il			
				Sostituito dal			
<p align="center">PARALLELISMO CON CONDOTTE, FOGNATURE, SERVIZI ASSIMILABILI, STRADE STATALI E PROVINCIALI</p>							



NOTE:

STRADE EXTRAURBANE E/O A TRAFFICO INTENSO

L > 12,00 m NESSUNA PRESCRIZIONE

L < 12,00 m TUBO A SPESSORE MAGGIORATO O POSA IN MANUFATTO DI PROTEZIONE

L < 3,00 m OPPURE L < H, POSA IN MANUFATTO DI PROTEZIONE (*)

(*) PER DISTANZE INFERIORI A 3m DEVE ESSERE RICHIESTA AUTORIZZAZIONE PREVENTIVA A SRG.

STRADE URBANE E LOCALI A TRAFFICO CONTENUTO

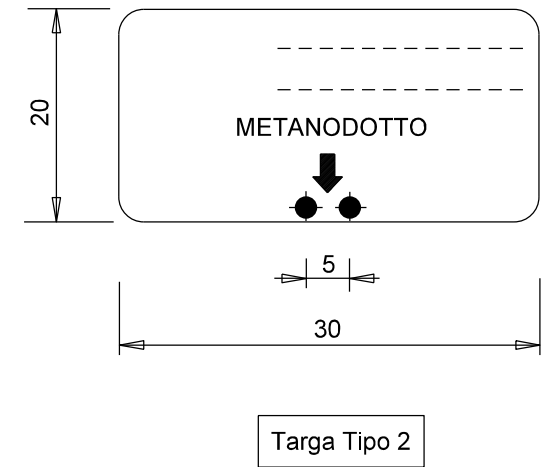
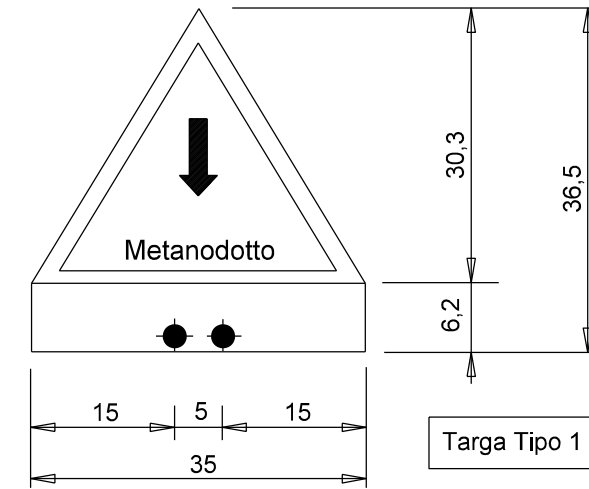
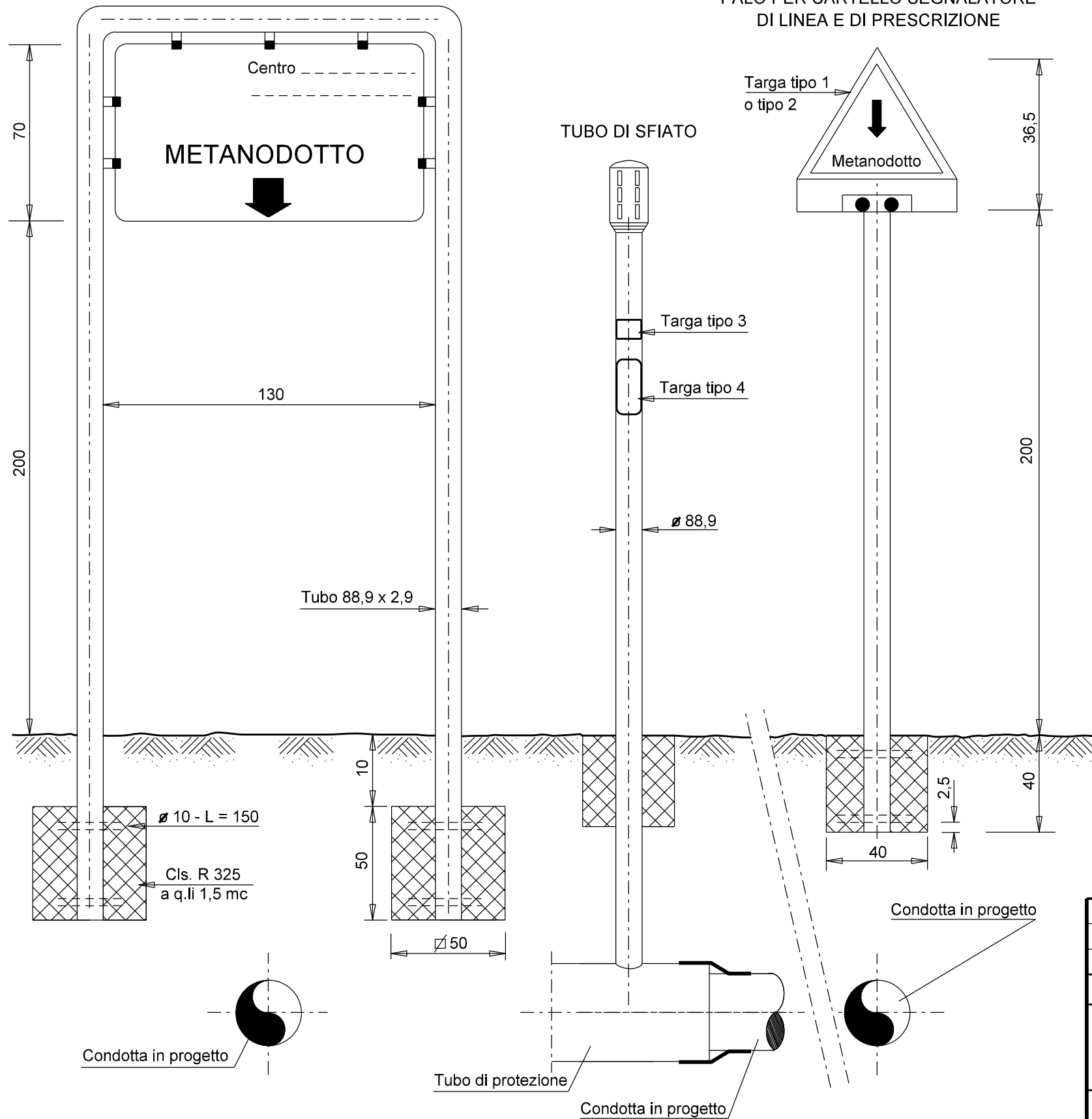
PREVEDERE OPPURTUNE PROTEZIONI NEI CASI DI PERCORRENZA IN CARREGGIATA O ATTRAVERSAMENTO.

INDICE	DATA	REVISIONI	ELABORATO	VERIFICATO	APPROVATO										
00	18-03-20	EMISSIONE	FACCHINI	ANTOGNOLI	PEDINI										
 			Dis. ST-2304												
			Fg. 2 di 2												
Rifacimento Metanodotto Gagliano - T. Imerese DN 400 (16") / DN 300 (12"), DP 75 bar Opere Connesse FASE 2			Comm. NR/19188												
			INDICE 00 <table border="1" style="display: inline-table; vertical-align: middle;"><tr><td> </td><td> </td><td> </td><td> </td><td> </td><td> </td><td> </td><td> </td><td> </td><td> </td></tr></table>												
			Scala												
PARALLELISMO CON CONDOTTE, FOGNATURE, SERVIZI ASSIMILABILI, STRADE STATALI E PROVINCIALI			Sostituisce il Sostituito dal												

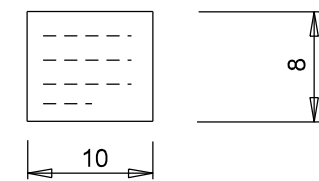
CARTELLI SEGNALETORI PER ATTRAVERSAMENTI
SUBALVEO O POSATI SUL FONDO

PALO PER CARTELLI SEGNALETORI
DI LINEA E DI PRESCRIZIONE

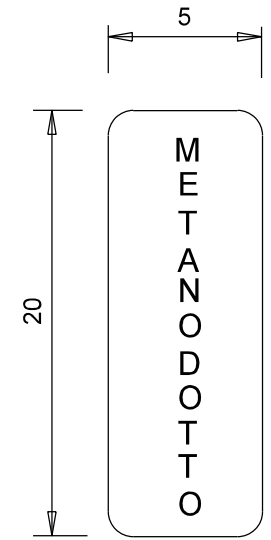
CARTELLI E TARGHE AUTOADESIVE



Sul tubo di sfiato posato sulla
verticale dell'asse della condotta



Targa Tipo 3



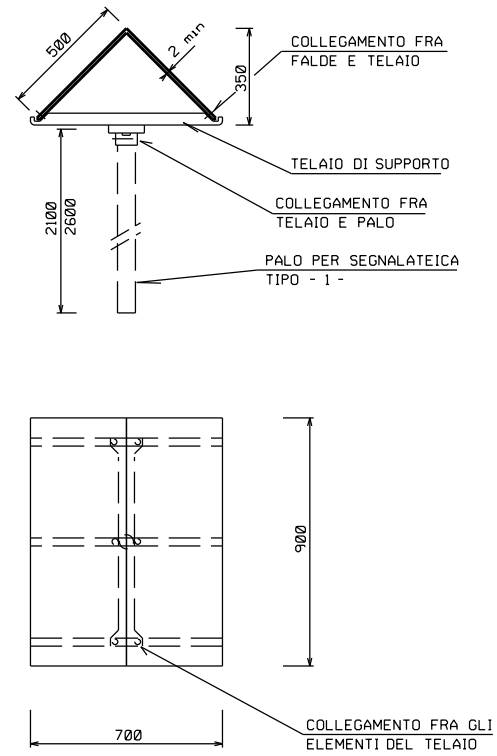
Targa tipo 4

DIAMETRI CONDOTTE IN PROGETTO:
DN 150 (6")

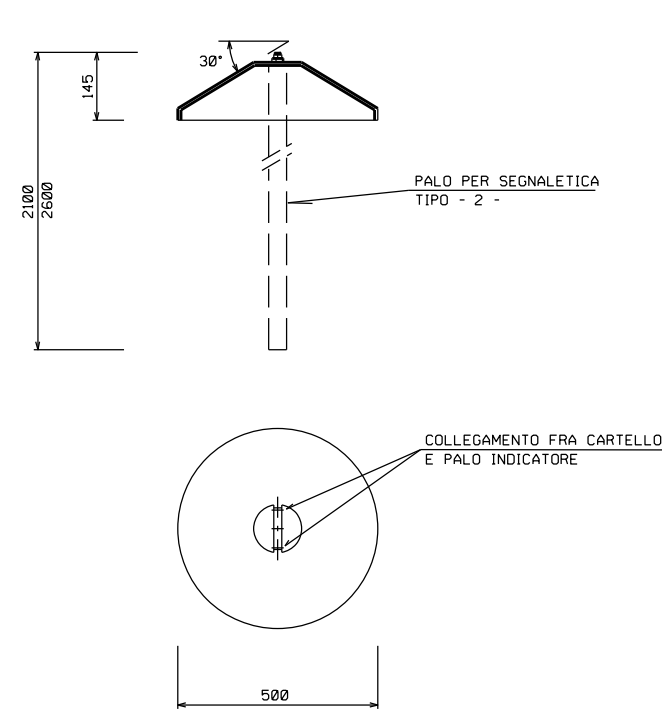
00	18-03-20	EMISSIONE	FACCHINI	ANTOGNOLI	PEDINI
INDICE	DATA	REVISIONI	ELABORATO	VERIFICATO	APPROVATO
 			Dis. ST-2306		
			Fg. 1 di 3		
Rifacimento Metanodotto Gagliano - T. Imerese DN 400 (16") / DN 300 (12"), DP 75 bar Opere Connesse			Comm. NR/19188		
			FASE 2 Sostituisce il Sostituito dal		
SEGNALETICA PER GASDOTTI					

CARTELLO SEGNALATORE PER VIGILANZA AEREA

TIPO - 1 -

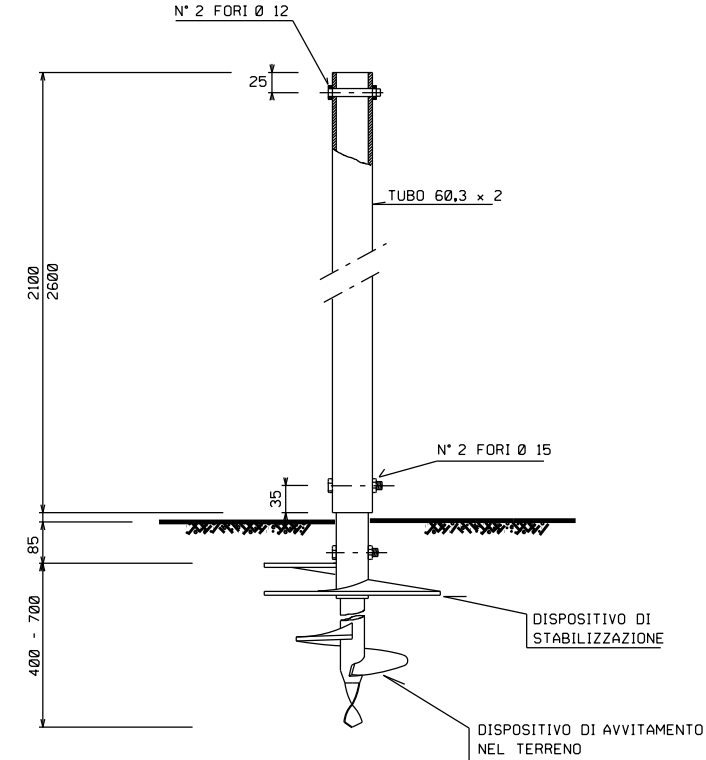


TIPO - 2 -

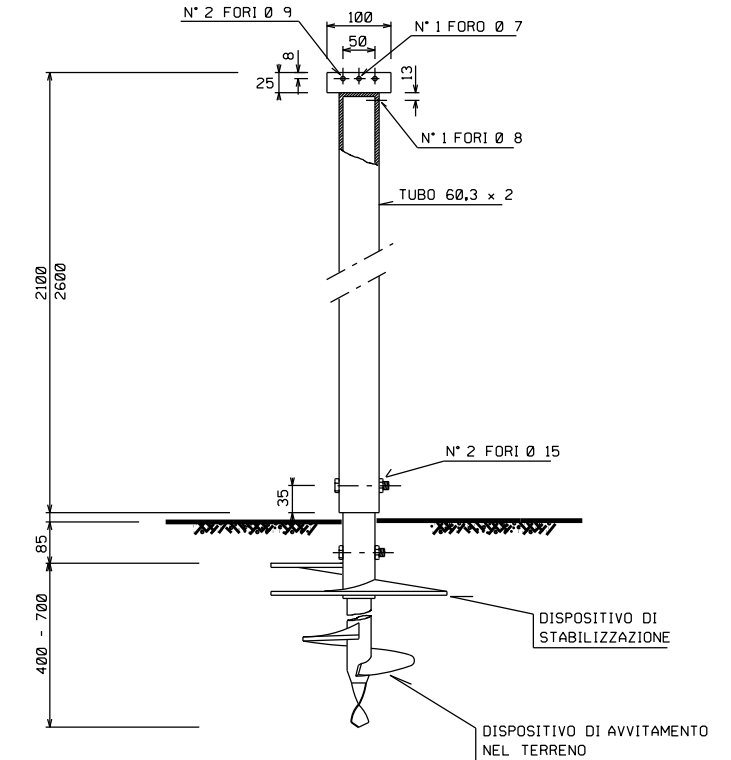


PALI PER CARTELLI SEGNALATORI

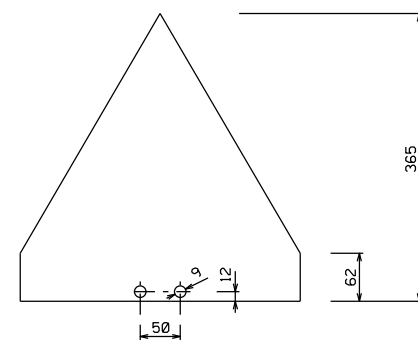
TIPO - 1 -



TIPO - 2 -



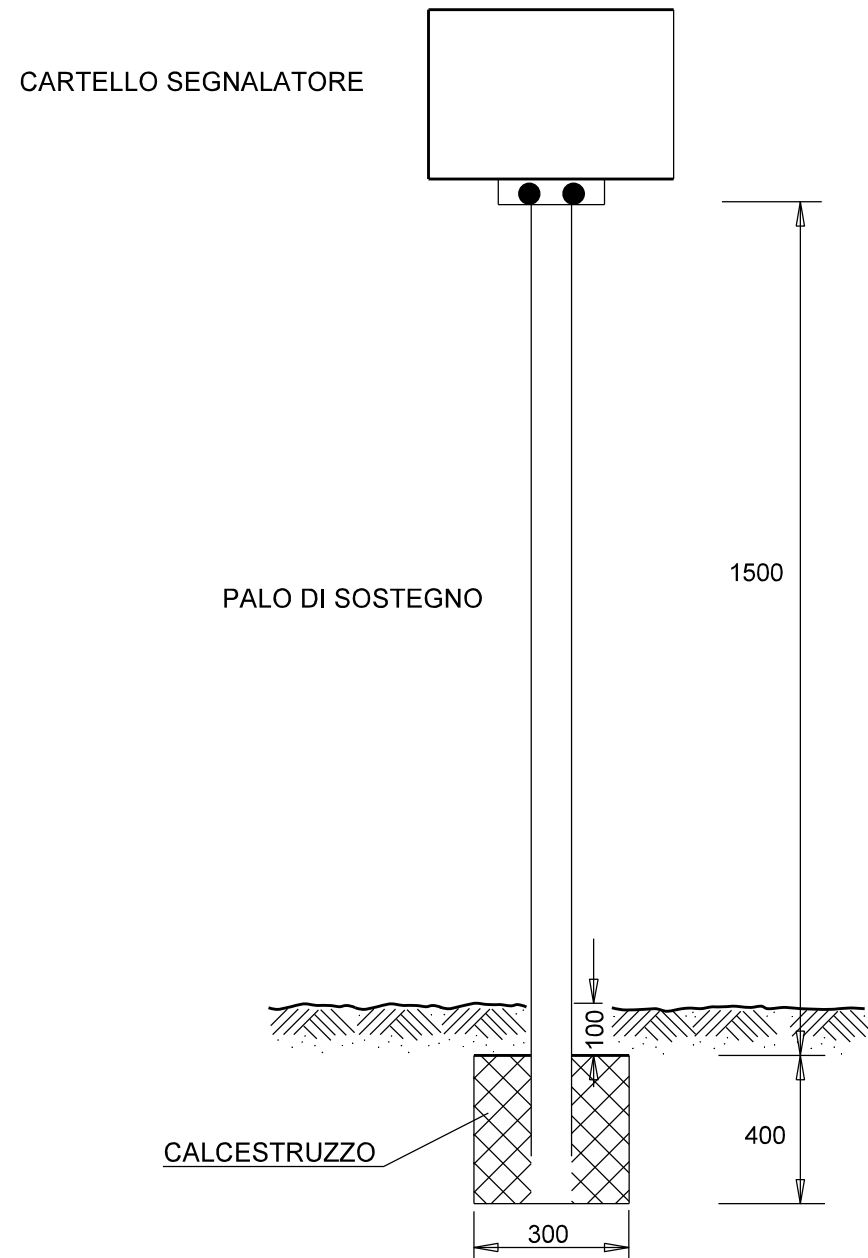
CARTELLO SEGNALATORE DI LINEA



TUTTE LE MISURE SONO ESPRESSE IN CENTIMETRI

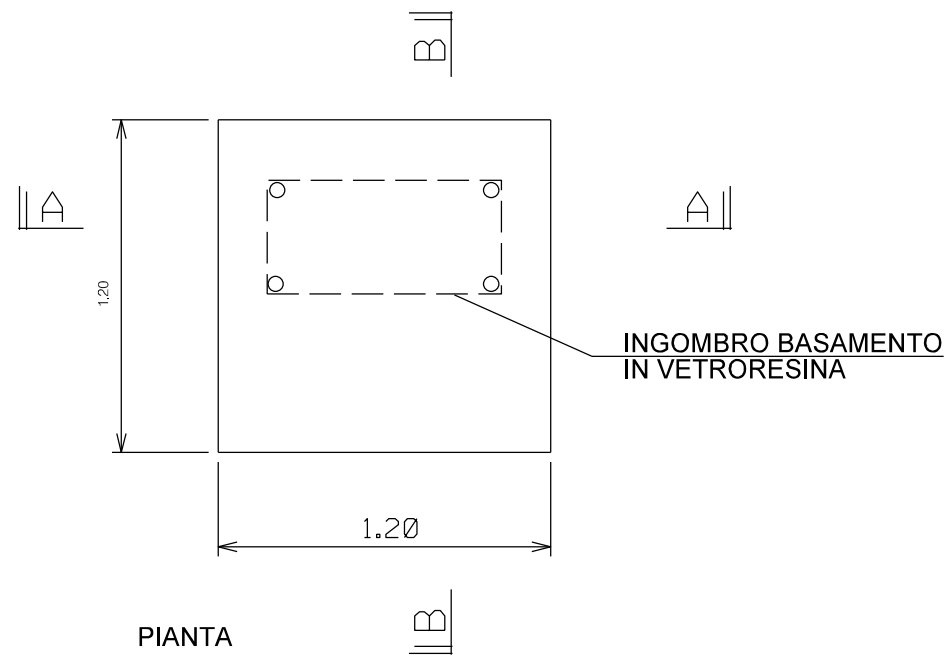
00	18-03-20	EMISSIONE	FACCHINI	ANTOGNOLI	PEDINI							
INDICE	DATA	REVISIONI	ELABORATO	VERIFICATO	APPROVATO							
 			Dis. ST-2306									
			Fg. 2 di 3									
Rifacimento Metanodotto Gagliano - T. Imerese DN 400 (16") / DN 300 (12"), DP 75 bar Opere Connesse FASE 2			Comm. NR/19188									
			INDICE 00 <table border="1" style="display: inline-table; vertical-align: middle;"><tr><td> </td><td> </td><td> </td><td> </td><td> </td><td> </td><td> </td><td> </td><td> </td><td> </td></tr></table>									
SEGNALETICA PER GASDOTTI			Scala									
			Sostituisce il Sostituito dal									

CARTELLO SEGNALATORE PER SCARICO DRENO
COMPLETO DIPALO

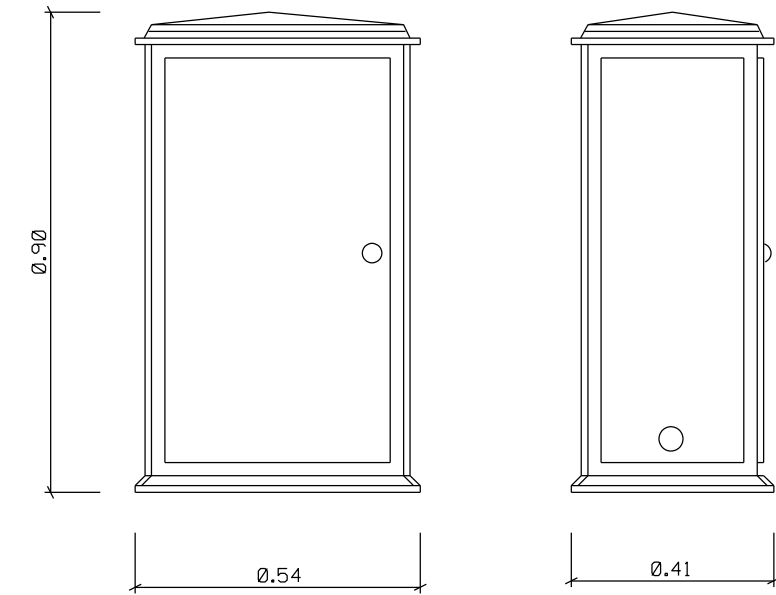


TUTTE LE MISURE SONO ESPRESSE IN CENTIMETRI

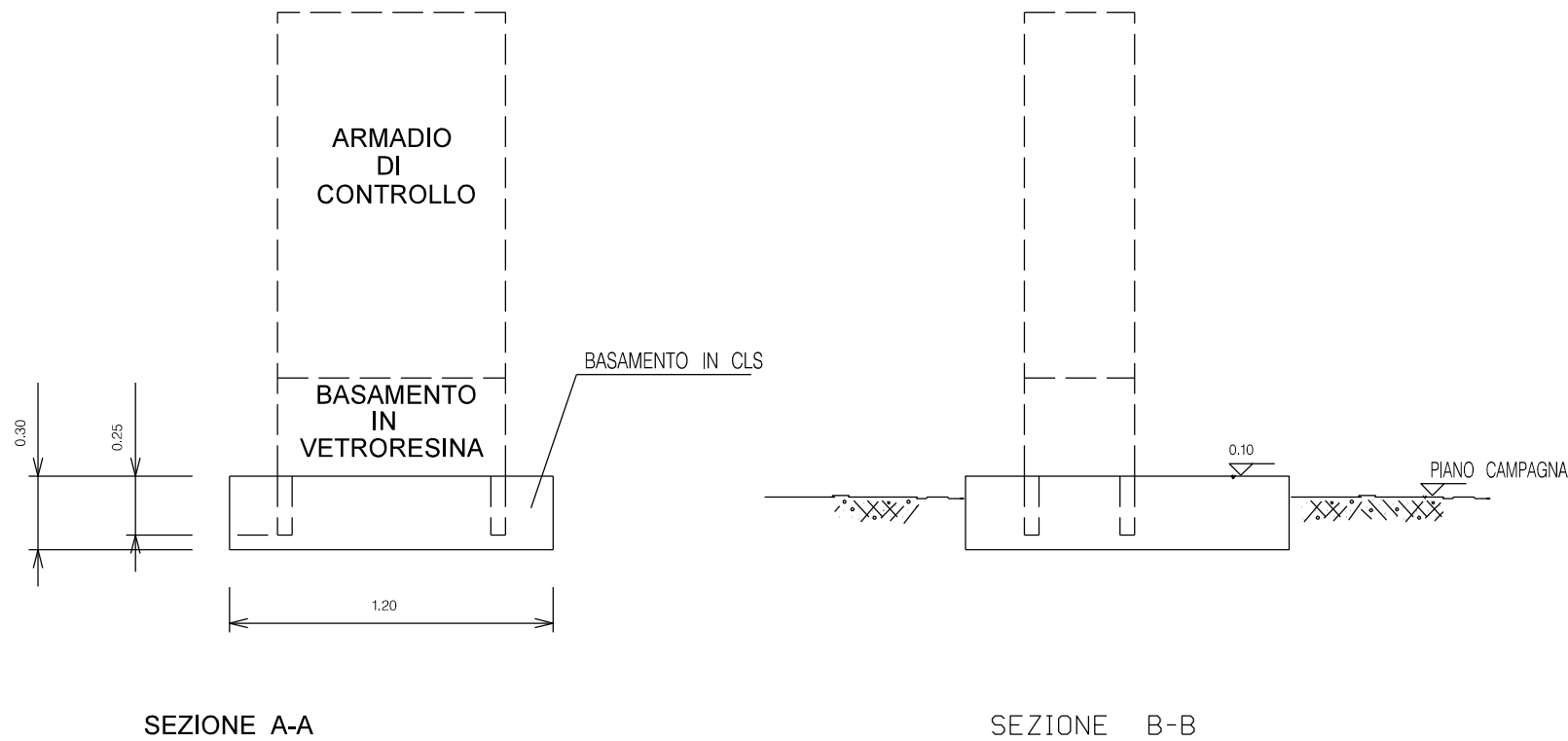
00	18-03-20	EMISSIONE	FACCHINI	ANTOGNOLI	PEDINI
INDICE	DATA	REVISIONI	ELABORATO	VERIFICATO	APPROVATO
 			Dis. ST-2306		
			Fg. 3 di 3		
Rifacimento Metanodotto Gagliano - T. Imerese DN 400 (16") / DN 300 (12"), DP 75 bar Opere Connesse FASE 2			Comm. NR/19188		
			INDICE	00	
SEGNALETICA PER GASDOTTI			Scala		
			Sostituisce il		
			Sostituito dal		



ARMADIO DI CONTROLLO

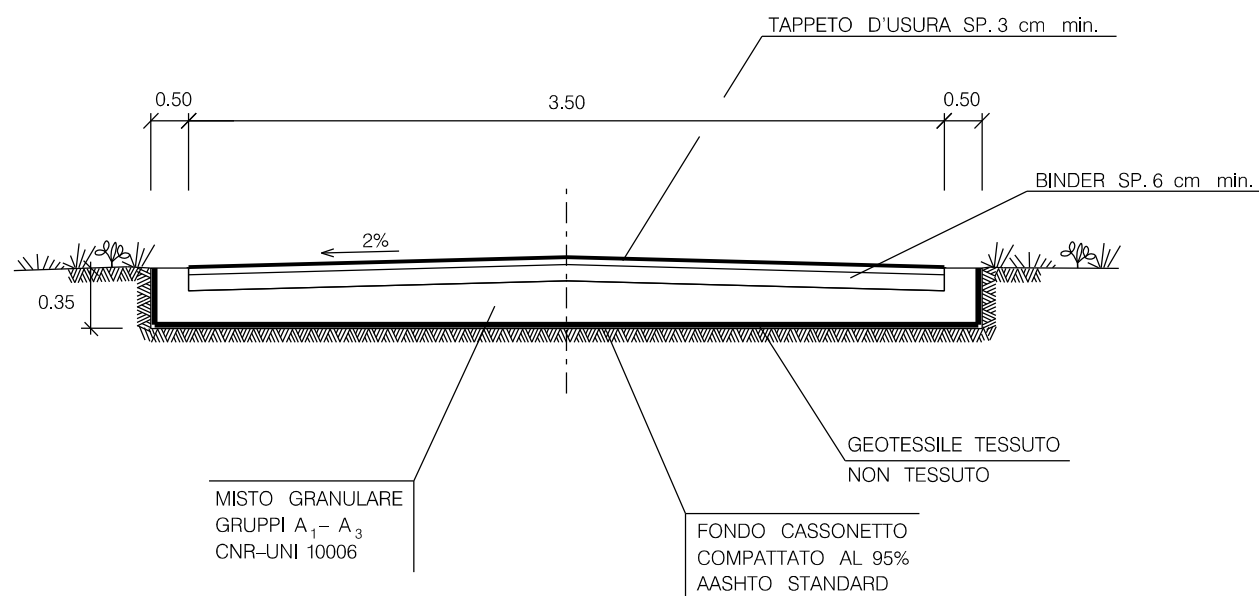


BASAMENTO

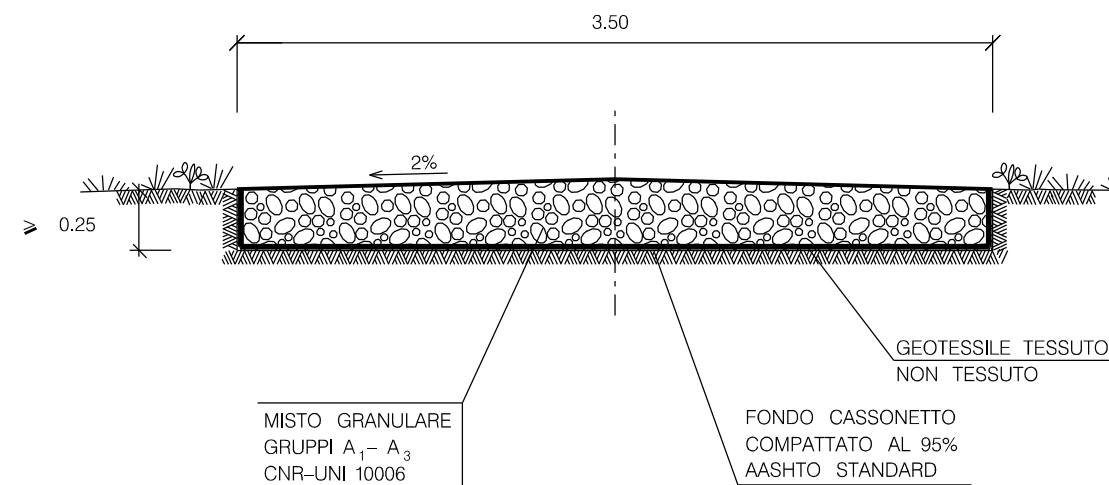


00	18-03-20	EMISSIONE	FACCHINI	ANTOGNOLI	PEDINI							
INDICE	DATA	REVISIONI	ELABORATO	VERIFICATO	APPROVATO							
 			Dis. ST-2308									
			Fg. 1 di 1									
Rifacimento Metanodotto Gagliano - T. Imerese DN 400 (16") / DN 300 (12"), DP 75 bar Opere Connesse FASE 2			Comm. NR/19188									
			INDICE 00 <table border="1" style="display: inline-table; vertical-align: middle;"><tr><td> </td><td> </td><td> </td><td> </td><td> </td><td> </td><td> </td><td> </td><td> </td><td> </td></tr></table>									
ARMADIO DI CONTROLLO IN VETRORESINA			Scala Sostituisce il Sostituito dal									

TIPOLOGIA 1
STRADA ASFALTATA
SEZIONE TIPO



TIPOLOGIA 2
STRADA NON ASFALTATA
SEZIONE TIPO



TIPOLOGIA	
1	Strada asfaltata
2	Strada non asfaltata

00	18-03-20	EMISSIONE	FACCHINI	ANTOGNOLI	PEDINI		
INDICE	DATA	R E V I S I O N I			ELABORATO	VERIFICATO	APPROVATO
 		Dis.					
		ST-2314					
Rifacimento Metanodotto Gagliano - T. Imerese DN 400 (16") / DN 300 (12"), DP 75 bar Opere Connesse FASE 2		Fg. 1 di 1					
		Comm. NR/19188					
		INDICE	00				
STRADA DI ACCESSO		Scala					
		Sostituisce il Sostituito dal					

LE MISURE SONO ESPRESSE IN METRI

CLASSIFICAZIONE COME DA NUOVO CODICE DELLA STRADA

(DECRETO LEGISLATIVO 30 APRILE 1992 n.285)

- STRADE DI CATEGORIA "A" :

AUTOSTRADE

STRADE A CARREGGIATE SEPARATE DA SPARTITRAFFICO INVALIDICABILE,
 CIASCUNA CON ALMENO DUE CORSIE DI MARCIA, EVENTUALMENTE CORSIA DI EMERGENZA
 DOTATE DI RECINZIONI E SISTEMA DI SOCCORSO ALL'UTENTE LUNGO L'INTERO TRACCIATO
 E CORSIE DI DECELERAZIONE ED ACCELERAZIONE

- STRADE DI CATEGORIA "B" :

STRADE EXTRAURBANE PRINCIPALI

STRADE A CARREGGIATE SEPARATE DA SPARTITRAFFICO INVALIDICABILE,
 PRIVE DI INTERSEZIONI A RASO DOTATE DI CORSIE DI DECELERAZIONE ED ACCELERAZIONE

- STRADE DI CATEGORIA "C" :

STRADE EXTRAURBANE SECONDARIE

STRADE AD UNICA CARREGGIATA CON ALMENO UNA CORSIA PER SENSO DI MARCIA E BANCHINE

- STRADE DI CATEGORIA "D" :

STRADE URBANE DI SCORRIMENTO

STRADE A CARREGGIATE INDIPENDENTI CON EVENTUALE CORSIA RISERVATA A MEZZI PUBBLICI

- STRADE DI CATEGORIA "E" :

STRADE URBANE DI QUARTIERE

STRADE AD UNICA CARREGGIATA

- STRADE DI CATEGORIA "F" :

STRADE LOCALI NON FACENTE PARTE DEGLI ALTRI TIPI DI STRADE

- CONFINE DELLA STRADA:

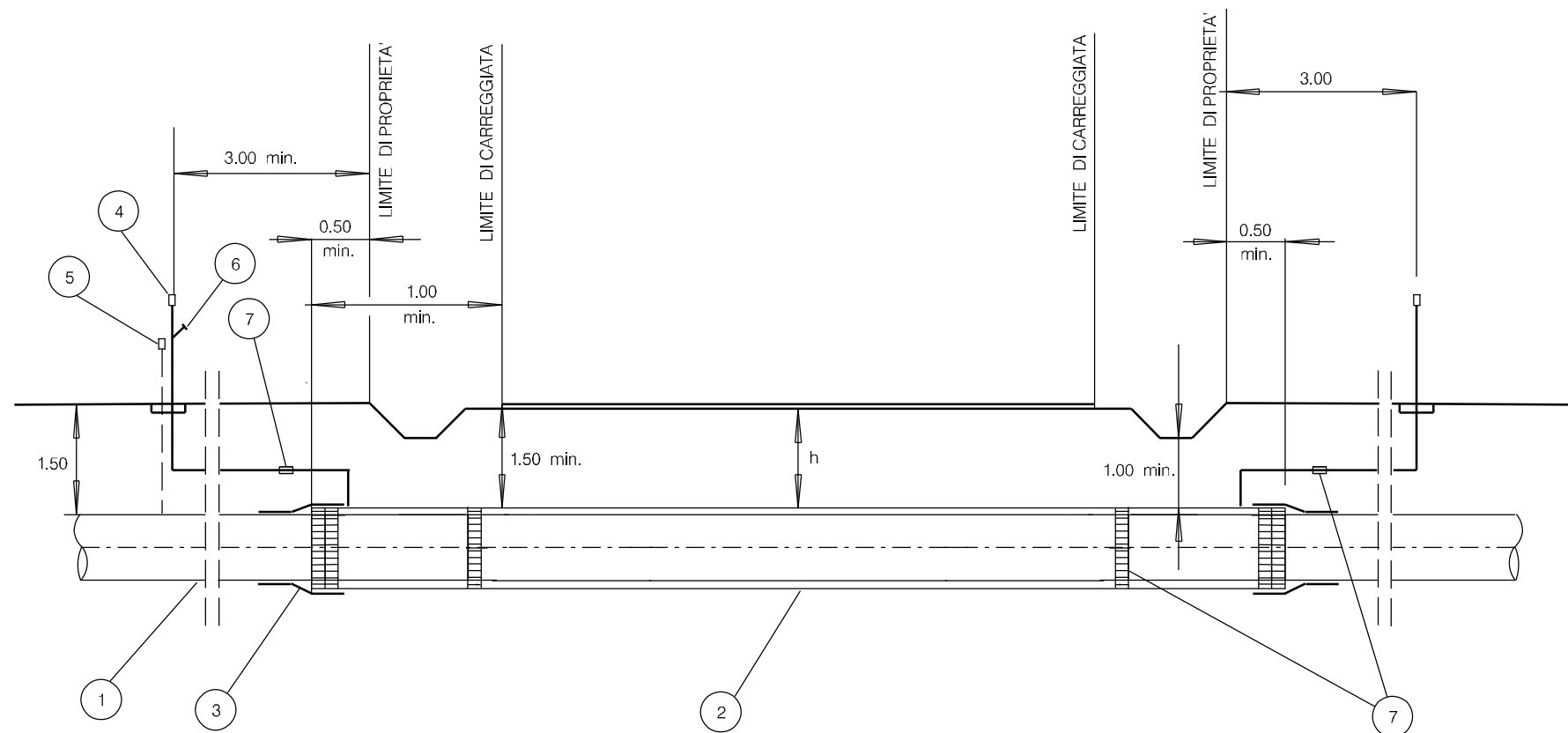
LIMITE DELLA PROPRIETA (QUANDO INDIVIDUABILE) O, IN MANCANZA, CIGLIO STRADA,
 CIGLIO ESTERNO DEL FOSSO (OVE ESISTE), PIEDE DELLA SCARPATA SE LA STRADA E
 IN RILEVATO, O CIGLIO DELLA SCARPATA SE LA STRADA E IN TRINCEA.

- CARREGGIATA:

PARTE DELLA STRADA NORMALMENTE DESTINATA ALLA CIRCOLAZIONE, COMPRESSE LE
 CORSIE D'EMERGENZA ED ESCLUSE LE PIAZZUOLE DI SOSTA E LE AREE DI PARCHEGGIO.

INDICE	DATA	REVISIONI	ELABORATO	VERIFICATO	APPROVATO							
00	18-03-20	EMISSIONE	FACCHINI	ANTOGNOLI	PEDINI							
 			Dis. ST-2316									
			Fg. 1 di 1									
Rifacimento Metanodotto Gagliano - T. Imerese DN 400 (16") / DN 300 (12"), DP 75 bar Opere Connesse FASE 2			Comm. NR/19188									
			INDICE 00 <table border="1" style="display: inline-table; vertical-align: middle;"><tr><td> </td><td> </td><td> </td><td> </td><td> </td><td> </td><td> </td><td> </td><td> </td><td> </td></tr></table>									
DEFINIZIONE E CLASSIFICAZIONE DELLE STRADE			Sostituisce il Sostituito dal									

STRADE DI CATEGORIA "C":



LEGENDA:

- 1 CONDOTTA IN PROGETTO
- 2 TUBO DI PROTEZIONE
- 3 ANELLO DI CHIUSURA TERMORESTRINGENTE
- 4 APPARECCHIO DI SFIATO
- 5 CASSETTA A PIANTANA P.E.
- 6 PRESA SEGNALAZIONE FUGA GAS
- 7 ANELLI DISTANZIATORI A COLLARE



CONDOTTA IN PROGETTO DN	TUBO DI PROTEZIONE DN	Spessore TUBO DI P. (mm)
150 (6")	250 (10")	7.8

NOTE:

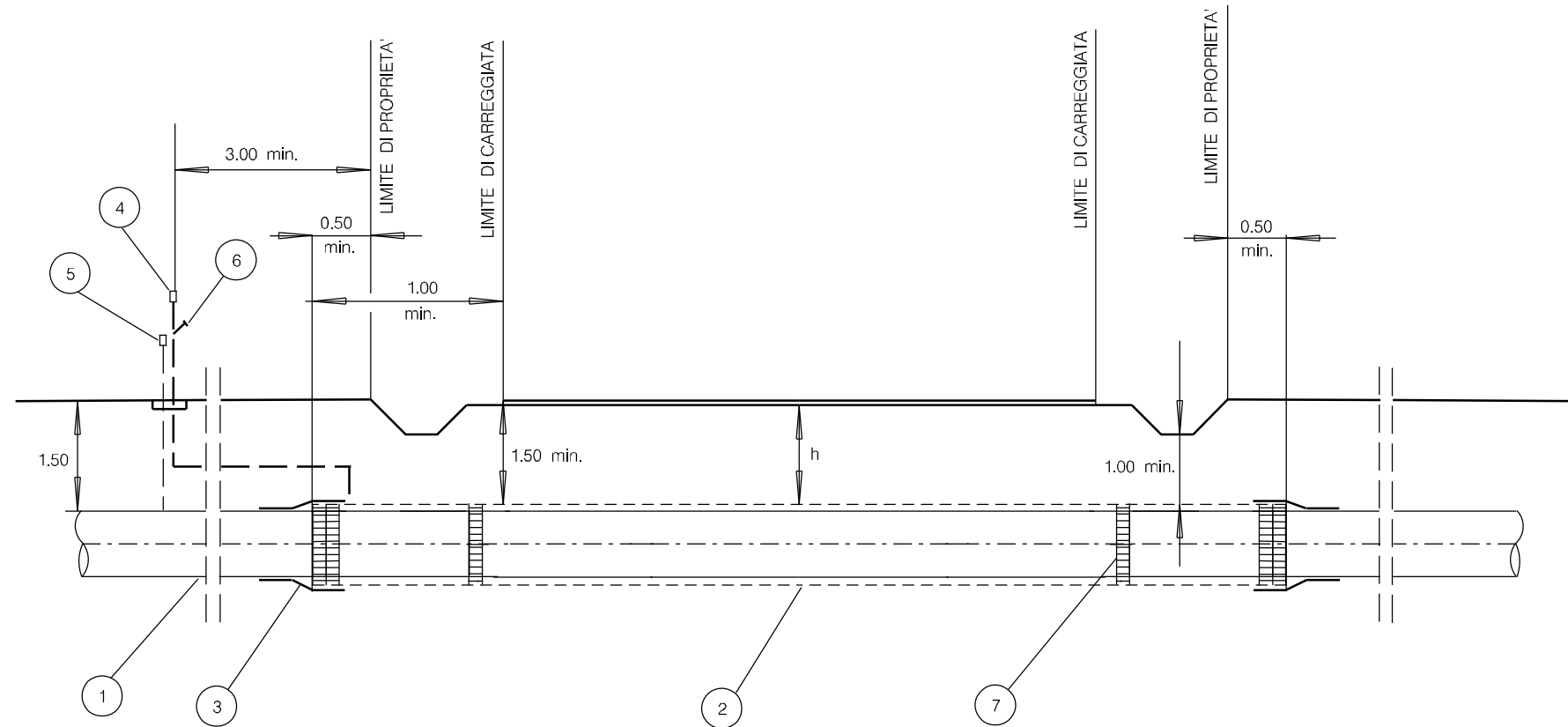
L'ATTRAVERSAMENTO SARA' REALIZZATO :

- RETTILINEO IN TUBO DI PROTEZIONE CHE SI ESTENDERA' FINO A 0.50 m min. OLTRE IL CONFINE DI PROPRIETA' O FUTURI ALLARGAMENTI

LE MISURE SONO ESPRESSE IN METRI.

00	18-03-20	EMISSIONE	FACCHINI	ANTOGNOLI	PEDINI
INDICE	DATA	REVISIONI	ELABORATO	VERIFICATO	APPROVATO
 			Dis. ST-2319		
			Fg. 1 di 2		
Rifacimento Metanodotto Gagliano - T. Imerese DN 400 (16") / DN 300 (12"), DP 75 bar Opere Connesse FASE 2			Comm. NR/19188		
			Sostituisce il Sostituito dal		
ATTRAVERSAMENTO TIPO DI STRADE STATALI, PROVINCIALI (CATEGORIA "C")			Scala		

STRADE DI CATEGORIA "D-E-F":



LEGENDA:

- 1 CONDOTTA IN PROGETTO
- 2 EVENTUALE TUBO DI PROTEZIONE
- 3 EVENTUALE ANELLO DI CHIUSURA TERMORESTRINGENTE
- 4 EVENTUALE APPARECCHIO DI SFIATO
- 5 EVENTUALE CASSETTA A PIANTANA P.E.
- 6 EVENTUALE PRESA SEGNALE FUGA GAS
- 7 EVENTUALI ANELLI DISTANZIATORI A COLLARE



CONDOTTA IN PROGETTO DN	TUBO DI PROTEZIONE DN	Spessore TUBO DI P. (mm)
150 (6")	250 (10")	7.8

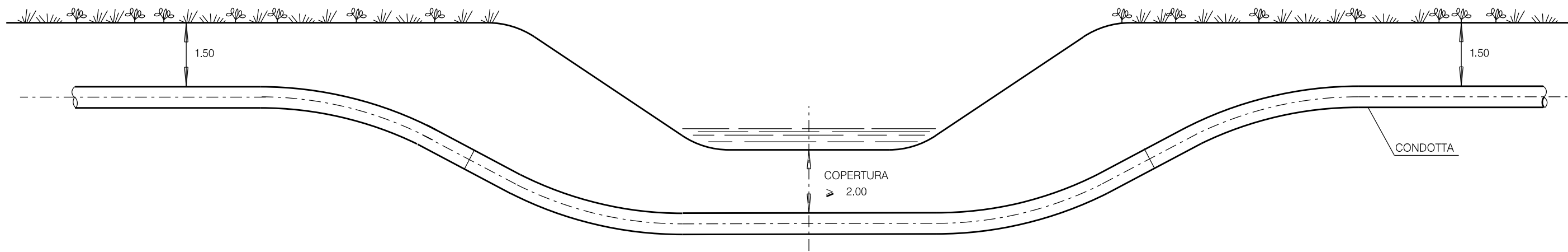
STRADE DI CATEGORIA "E"-F":

L'ATTRAVERSAMENTO SARA' REALIZZATO :

- RETTILINEO E L'EVENTUALE TUBO DI PROTEZIONE SI ESTENDERA' PER ALMENO 0.50 m OLTRE IL CONFINE DI PROPRIETA' O DEI PREVISTI FUTURI ALLARGAMENTI

LE MISURE SONO ESPRESSE IN METRI.

00	18-03-20	EMISSIONE	FACCHINI	ANTOGNOLI	PEDINI		
INDICE	DATA	R E V I S I O N I			ELABORATO	VERIFICATO	APPROVATO
				Dis. ST-2319			
				Fg. 2 di 2			
Rifacimento Metanodotto Gagliano - T. Imerese DN 400 (16") / DN 300 (12"), DP 75 bar Opere Connesse				Comm. NR/19188			
FASE 2				INDICE 00			
ATTRAVERSAMENTO TIPO DI STRADE COMUNALI, LOCALI, VICINALI (CATEGORIA "D"- "E"- "F")				Scala			
				Sostituisce il			
				Sostituito dal			

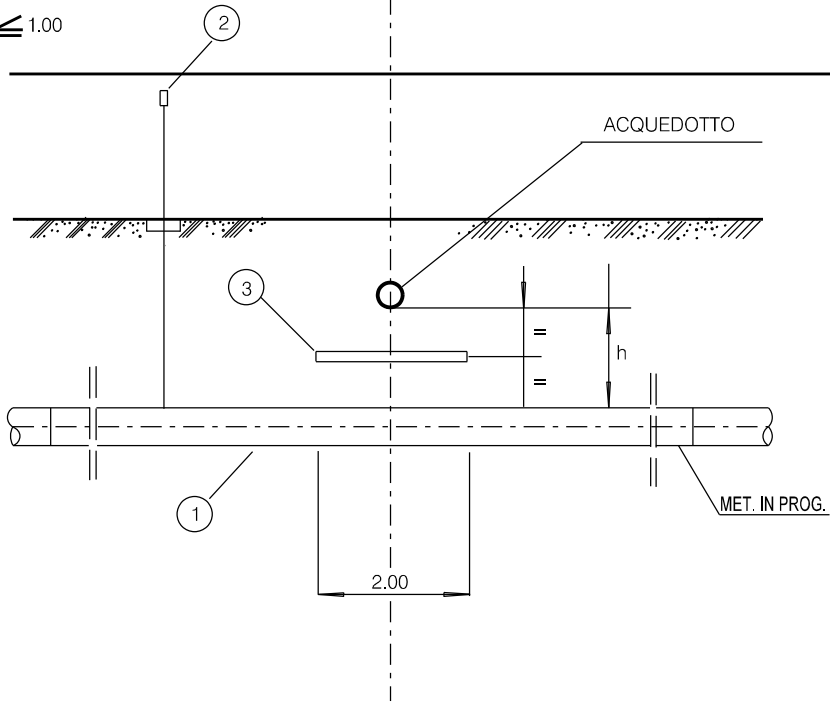
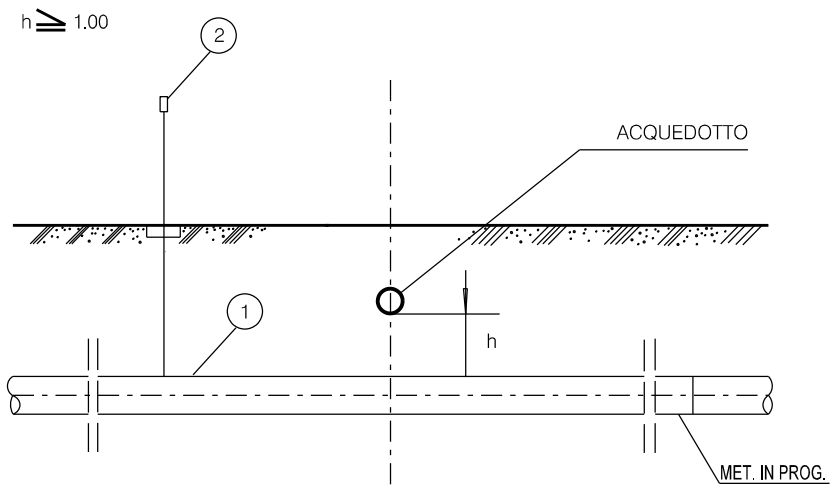


CONDOTTE IN PROGETTO
DN
150 (6")

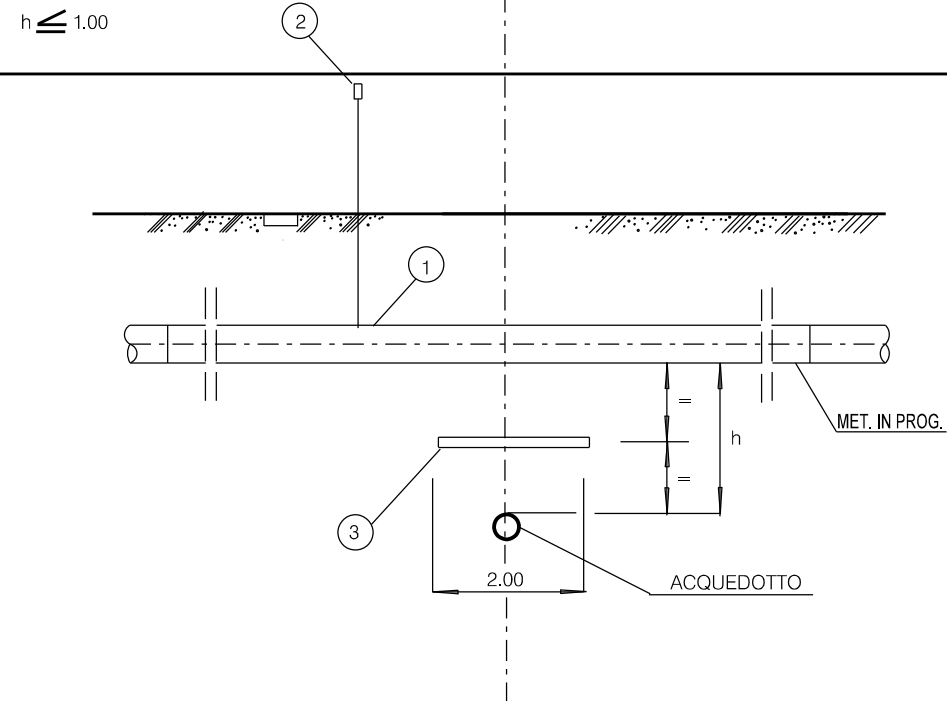
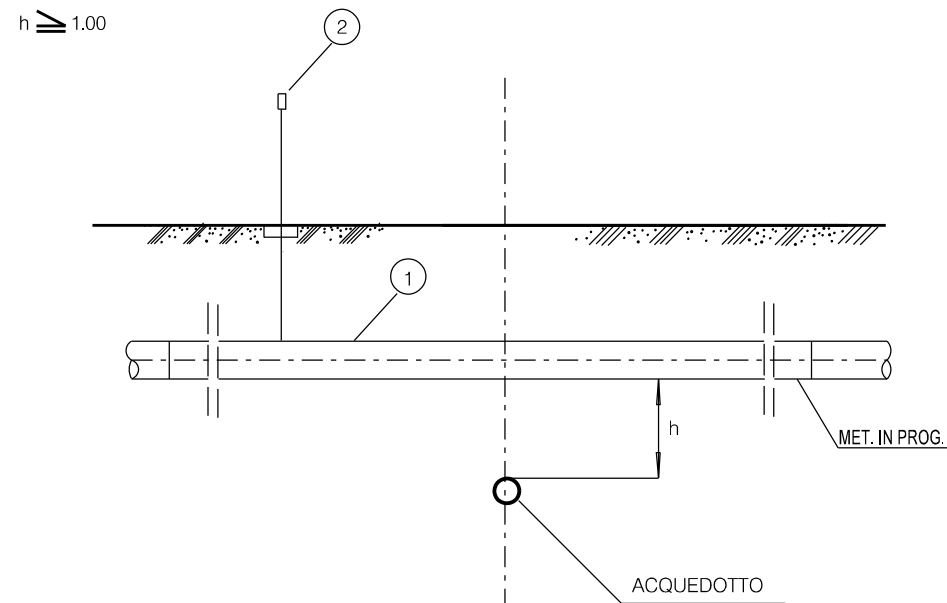
00	18-03-20	EMISSIONE	FACCHINI	ANTOGNOLI	PEDINI			
INDICE	DATA	REVISIONI	ELABORATO	VERIFICATO	APPROVATO			
 			Dis. ST-2321					
			Fg. 1 di 1					
Rifacimento Metanodotto Gagliano - T. Imerese DN 400 (16") / DN 300 (12"), DP 75 bar Opere Connesse FASE 2			Comm. NR/19188					
			INDICE <table border="1"> <tr> <td>00</td> <td></td> <td></td> <td></td> <td></td> <td></td> </tr> </table> Scala			00		
00								
ATTRAVERSAMENTO TIPO CORSI D'ACQUA MINORI (FOSSI, SCOLINE)			Sostituisce il Sostituito dal					

LE MISURE SONO ESPRESSE IN METRI.

SOTTOPASSI



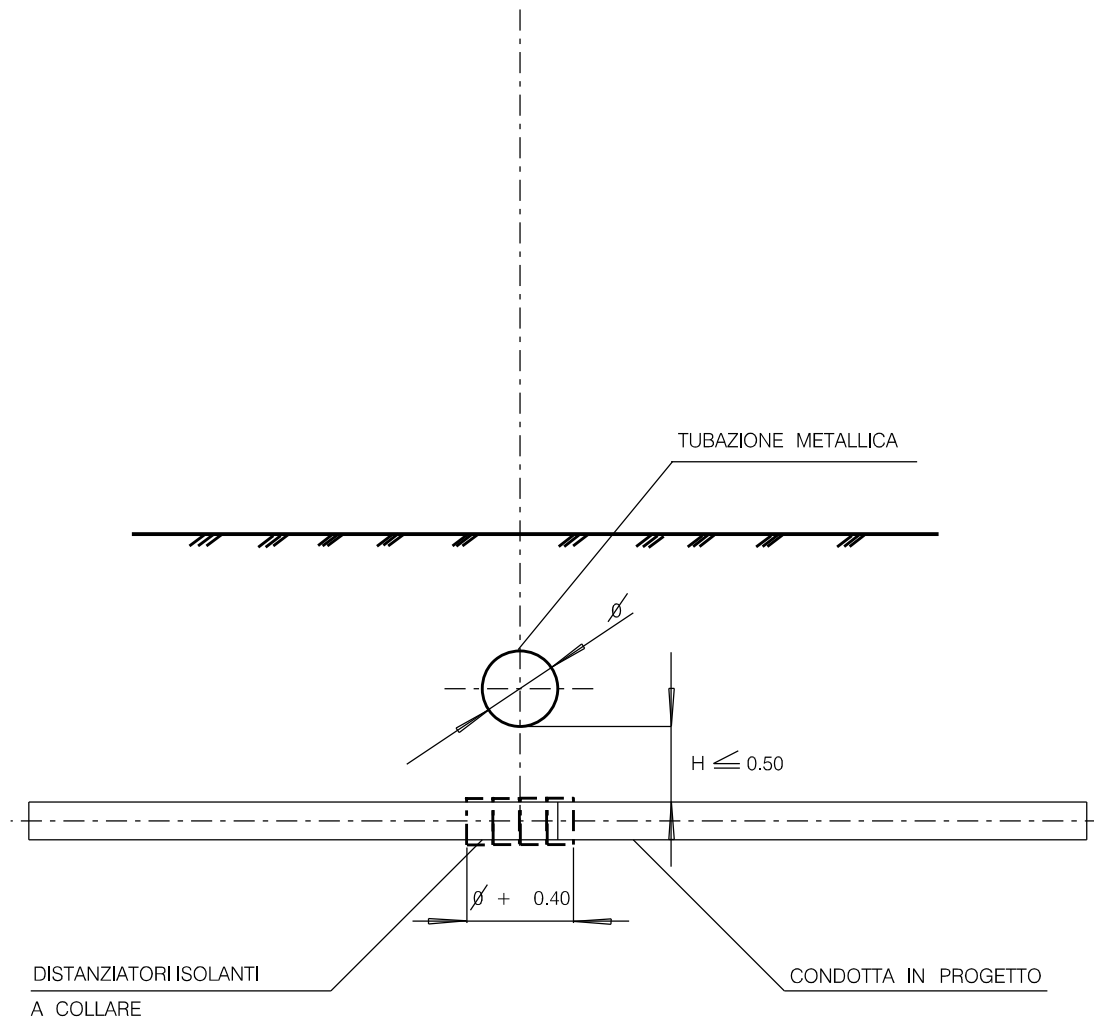
SOVRAPASSI



LEGENDA:

- 1 CONDOTTA
- 2 CASSETTA A PIANTANA P.E.
- 3 PROTEZIONE MECCANICA NON METALLICA
(Lastra in calcestruzzo o simili m 2.00 x 3.00)
- 4 CONDOTTA IN PROGETTO: DN400 (16")

00	18-03-20	EMISSIONE	FACCHINI	ANTOGNOLI	PEDINI
INDICE	DATA	REVISIONI	ELABORATO	VERIFICATO	APPROVATO
 			Dis. ST-2322		
			Fg. 1 di 1		
Rifacimento Metanodotto Gagliano - T. Imerese DN 400 (16") / DN 300 (12"), DP 75 bar Opere Connesse FASE 2			Comm. NR/19188		
			Sostituisce il Sostituito dal		
ATTRAVERSAMENTO ACQUEDOTTI METALLICI (ESCLUSO PER IRRIGAZIONE)			Scala		



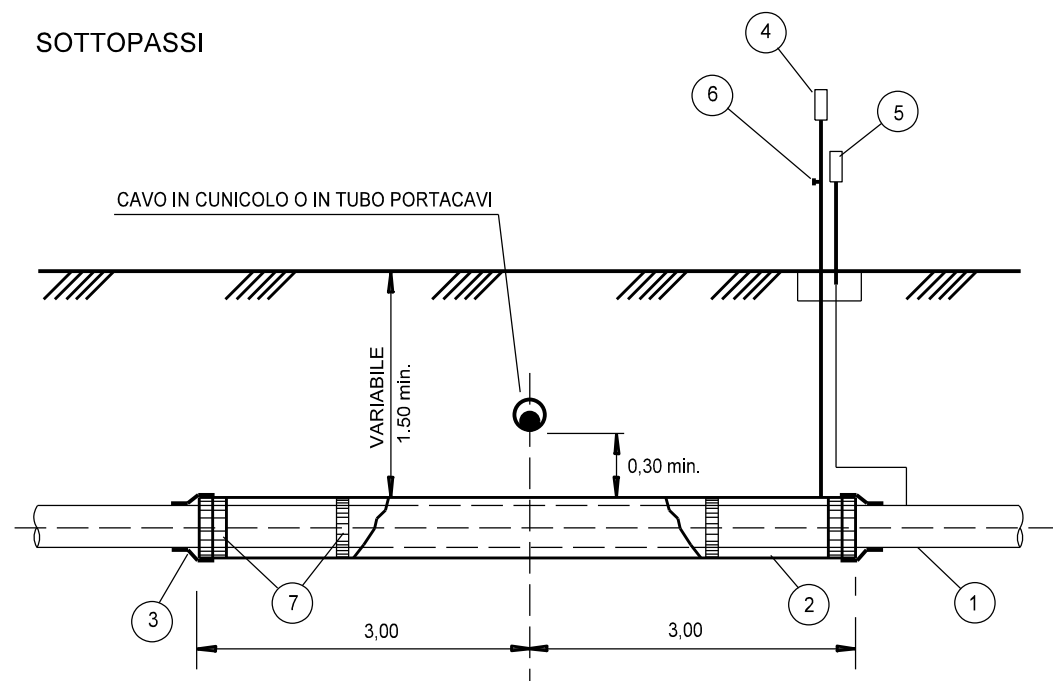
CONDOTTA
IN PROGETTO
DN
150 (6")

NOTA

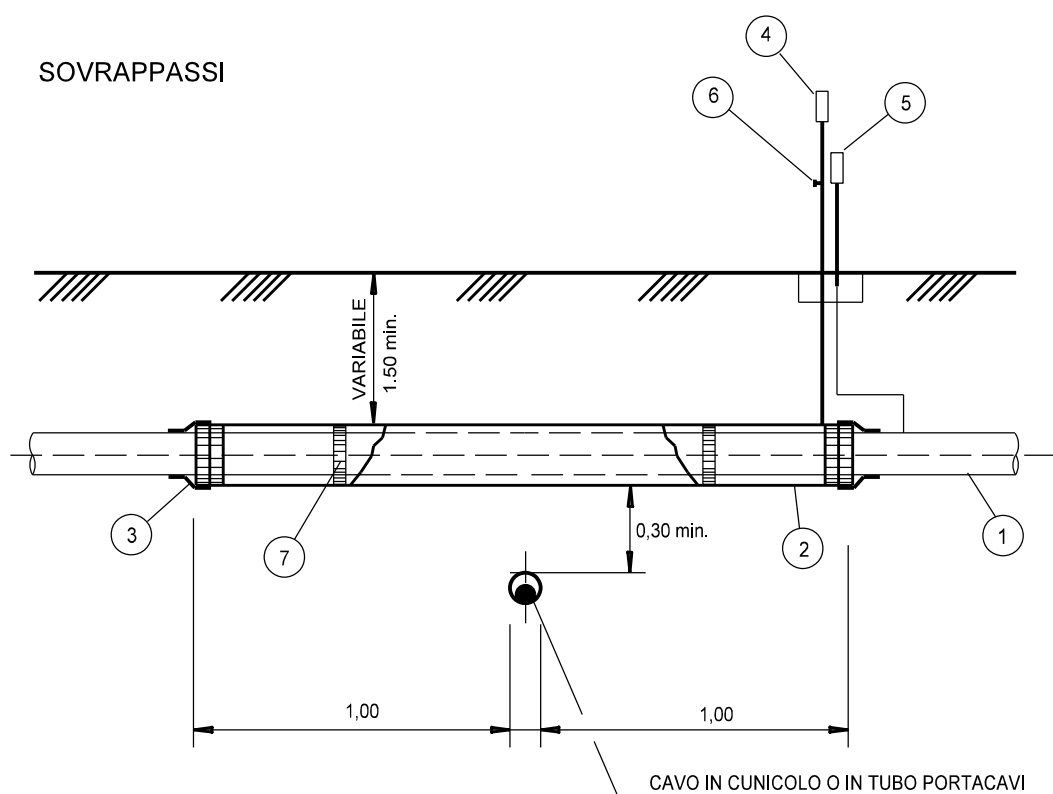
- LE MISURE SONO ESPRESSE IN METRI.

00	18-03-20	EMISSIONE	FACCHINI	ANTOGNOLI	PEDINI
INDICE	DATA	REVISIONI	ELABORATO	VERIFICATO	APPROVATO
 			Dis. ST-2323		
			Fg. 1 di 1		
Rifacimento Metanodotto Gagliano - T. Imerese DN 400 (16") / DN 300 (12"), DP 75 bar Opere Connesse FASE 2			Comm. NR/19188		
			Sostituisce il Sostituito dal		
ATTRAVERSAMENTO ACQUEDOTTI PER IRRIGAZIONE			Scala		

SOTTOPASSI



SOVRAPPASSI



LEGENDA

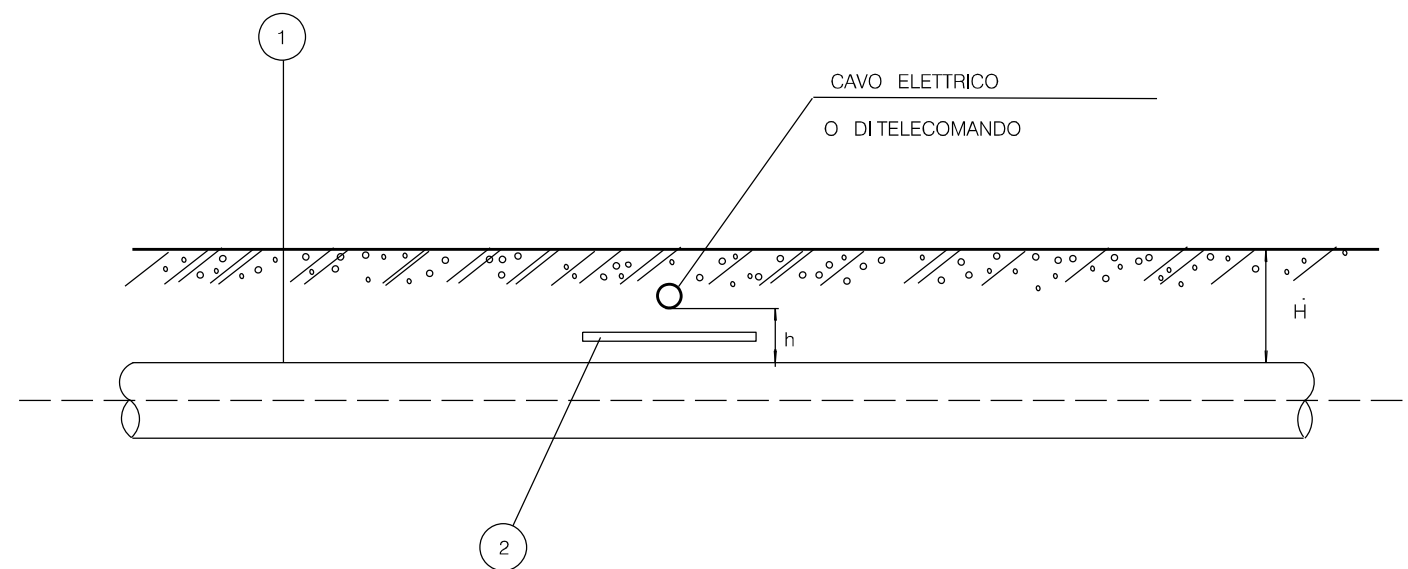
- ① CONDOTTA IN PROGETTO
- ② TUBO DI PROTEZIONE
- ③ ANELLO DI CHIUSURA TERMORESTRINGENTE
- ④ APPARECCHIO DI SFIATO
- ⑤ CASSETTA A PIANTANA P.E.
- ⑥ PRESA SEGNALE FUGA GAS
- ⑦ DISTANZIATORI ISOLANTI A COLLARE

CONDOTTA IN PROGETTO DN	TUBO DI PROTEZIONE DN	Spessore TUBO DI P. (mm)
150 (6")	250 (10")	7.8

NOTE:

- 1) PER "CONTENITORE PER CAVI" SI INTENDE QUALSIASI MANUFATTO CHIUSO (CUNICOLI, POLIFORE, TUBI, ECC..).
- 2) LE PRESCRIZIONI DEL PRESENTE DISEGNO TIPO NON SONO APPLICABILI AI CAVI DI TELECOMUNICAZIONE INTERRATI DI PROPRIETA' SNAM.
- 3) LE MISURE SONO ESPRESSE IN METRI.

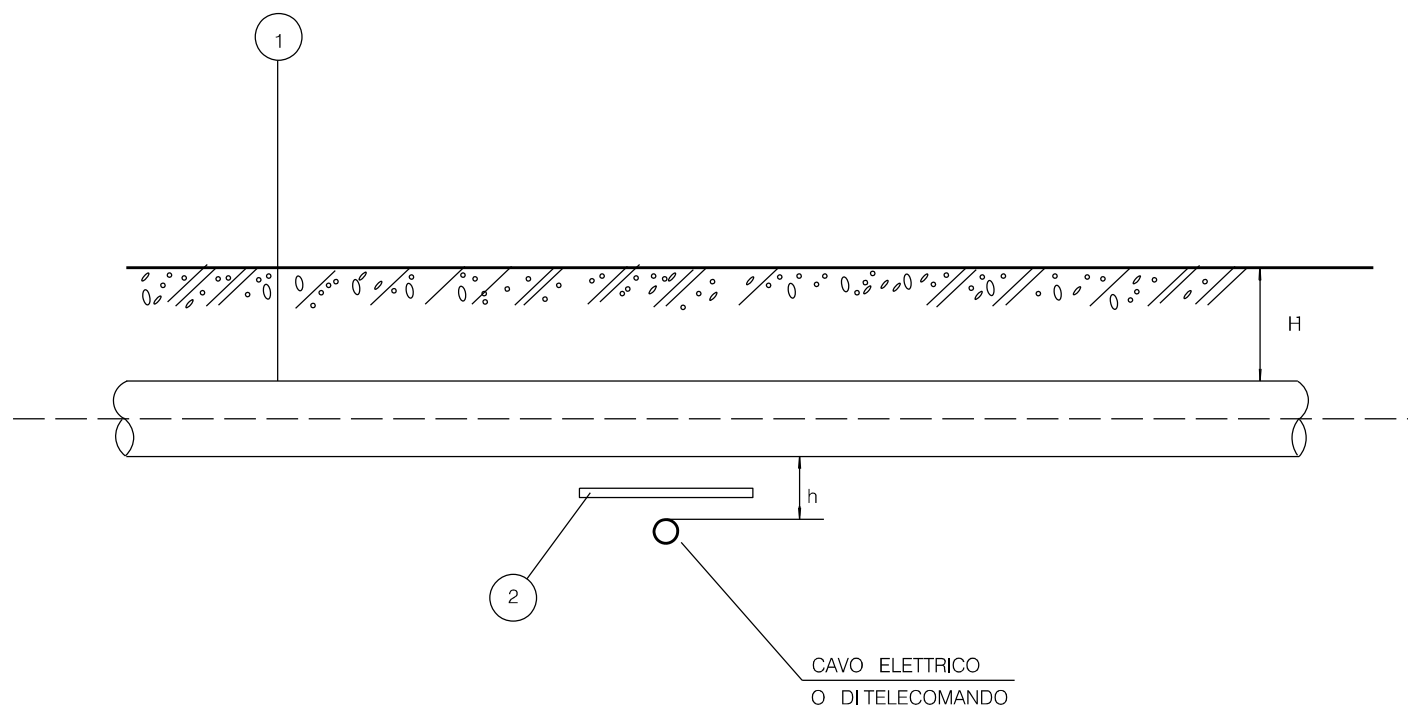
00	18-03-20	EMISSIONE	FACCHINI	ANTOGNOLI	PEDINI										
INDICE	DATA	R E V I S I O N I			ELABORATO	VERIFICATO	APPROVATO								
 		Dis. ST-2324													
		Fg. 1 di 1													
Rifacimento Metanodotto Gagliano - T. Imerese DN 400 (16") / DN 300 (12"), DP 75 bar Opere Connesse					Comm. NR/19188										
FASE 2					INDICE 00 <table border="1" style="display: inline-table;"><tr><td> </td><td> </td><td> </td><td> </td><td> </td><td> </td><td> </td><td> </td><td> </td><td> </td></tr></table>										
ATTRAVERSAMENTO TIPO DI CAVI ELETTRICI O DI TELECOMUNICAZIONI IN CONTENITORI PER CAVI					Sostituisce il Sostituito dal										



$H \geq 1.50$

$0.50 \geq h \geq 0.30$ INSERIRE LASTRONE IN C.A.

$h \geq 0.50$ NESSUNA PROTEZIONE



LEGENDA

- 1 CONDOTTA
- 2 LASTRONE IN C.A.

NOTA PER I CAVI DI TELECOMUNICAZIONE :

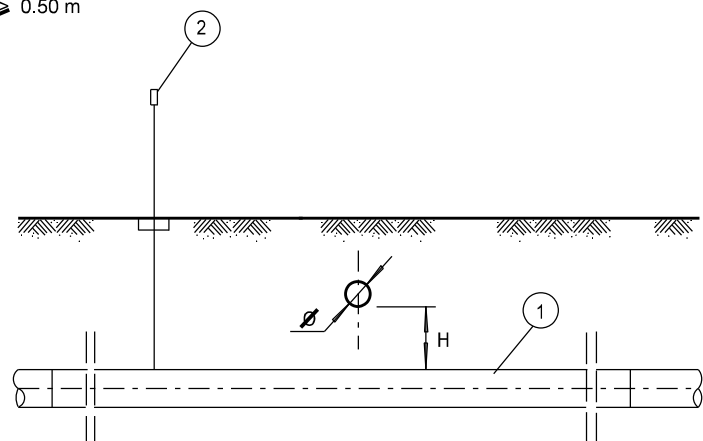
SI DOVRANNO OSSERVARE LE PRESCRIZIONI DELL' ENTE COMPETENTE.

LE MISURE SONO ESPRESSE IN METRI

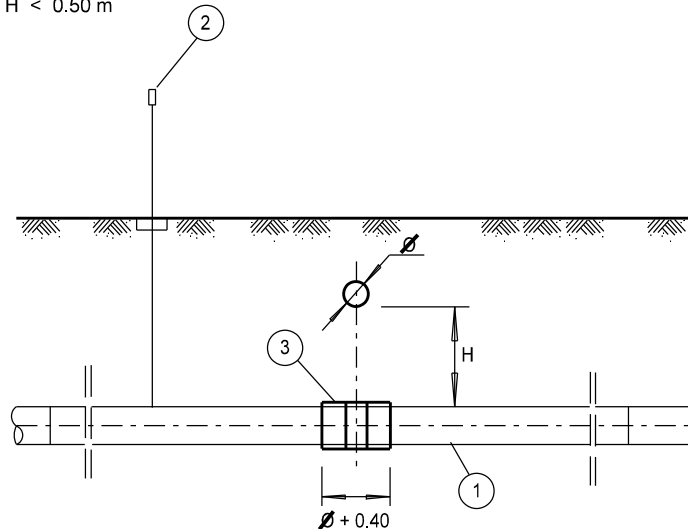
00	18-03-20	EMISSIONE	FACCHINI	ANTOGNOLI	PEDINI											
INDICE	DATA	REVISIONI			ELABORATO	VERIFICATO	APPROVATO									
				Dis. ST-2325												
				Fg. 1 di 1												
Rifacimento Metanodotto Gagliano - T. Imerese DN 400 (16") / DN 300 (12"), DP 75 bar Opere Connesse				Comm. NR/19188												
				INDICE <table border="1" style="display: inline-table;"><tr><td>00</td><td></td><td></td><td></td><td></td><td></td><td></td><td></td><td></td><td></td></tr></table>			00									
00																
				Scala												
ATTRAVERSAMENTO TIPO DI CAVI ELETTRICI E TELECOMUNICAZIONI PRIVI DI CONTENITORE				Sostituisce il Sostituito dal												

SOTTOPASSI

H ≥ 0.50 m

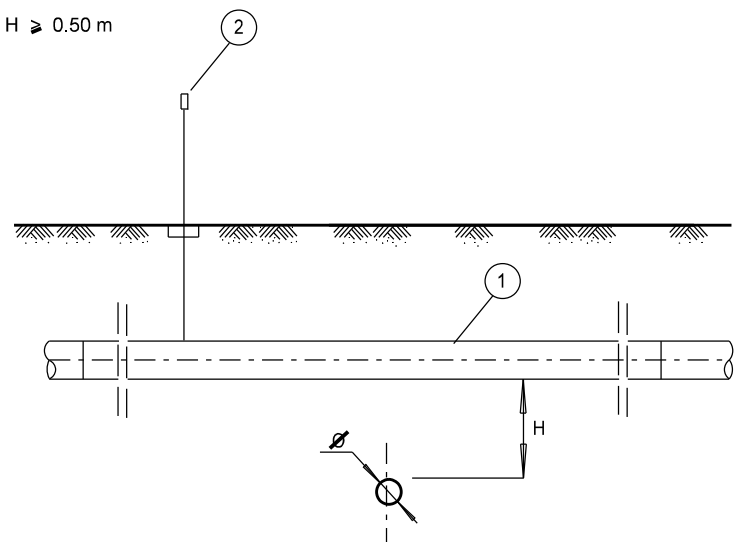


H < 0.50 m

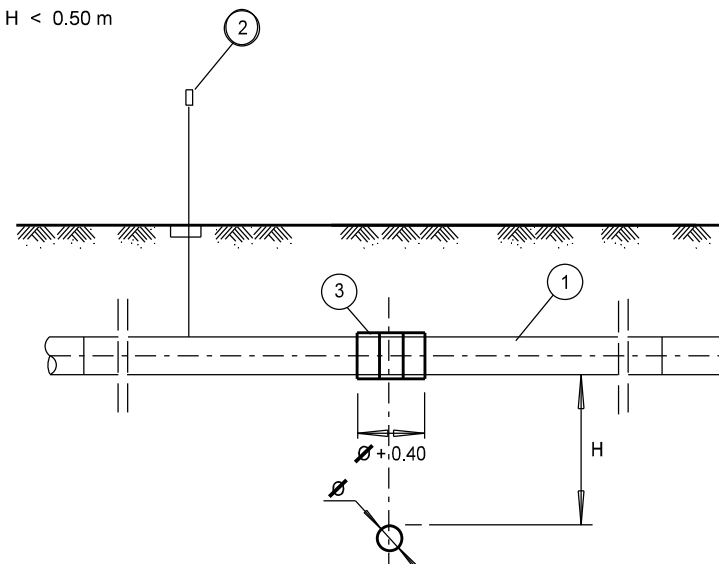


SOVRAPPASSI

H ≥ 0.50 m





H < 0.50 m



LEGENDA :

- ① CONDOTTA IN PROGETTO
- ② CASSETTA A PIANTANA P.E.
- ③ DISTANZIATORI ISOLANTI A COLLARE

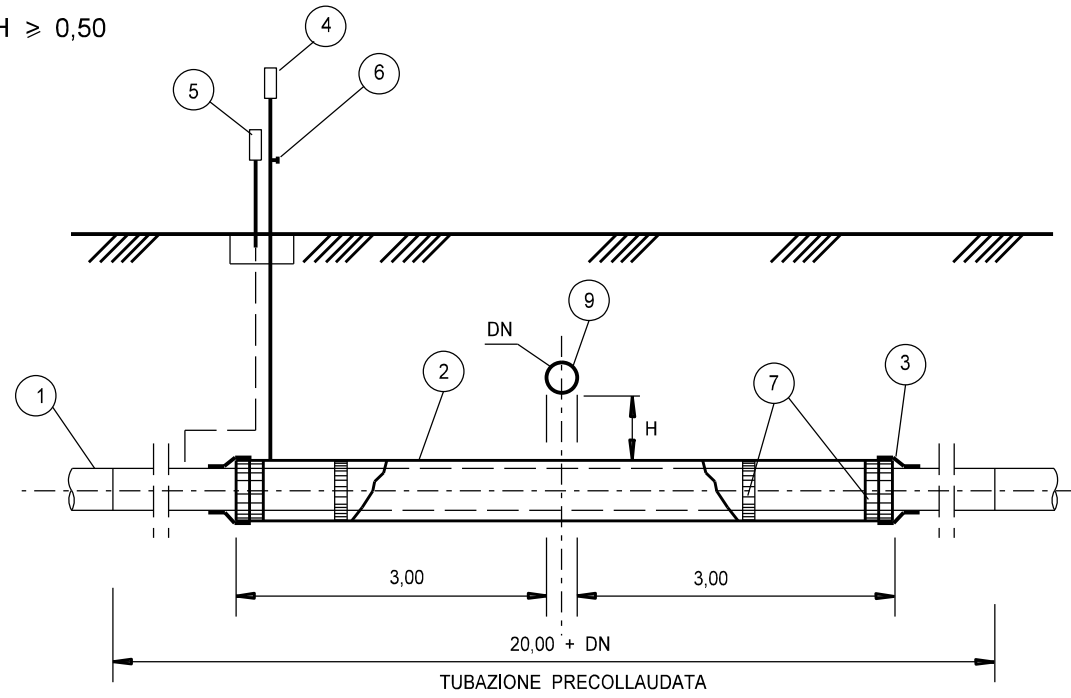
CONDOTTA
IN PROGETTO
DN
150 (6")

00	18-03-20	EMISSIONE	FACCHINI	ANTOGNOLI	PEDINI		
INDICE	DATA	R E V I S I O N I			ELABORATO	VERIFICATO	APPROVATO
 			Dis.				
			ST-2326				
Rifacimento Metanodotto Gagliano - T. Imerese DN 400 (16") / DN 300 (12"), DP 75 bar Opere Connesse FASE 2			Fg. 1 di 2				
			Comm. NR/19188				
ATTRAVERSAMENTO TIPO DI GASDOTTI, OLEODOTTI, OSSIGENODOTTI, CONDOTTE DI TRASPORTO GPL, GNL E GAS PERICOLOSI			INDICE				
			Scala				
Sostituisce il			Sostituito dal				

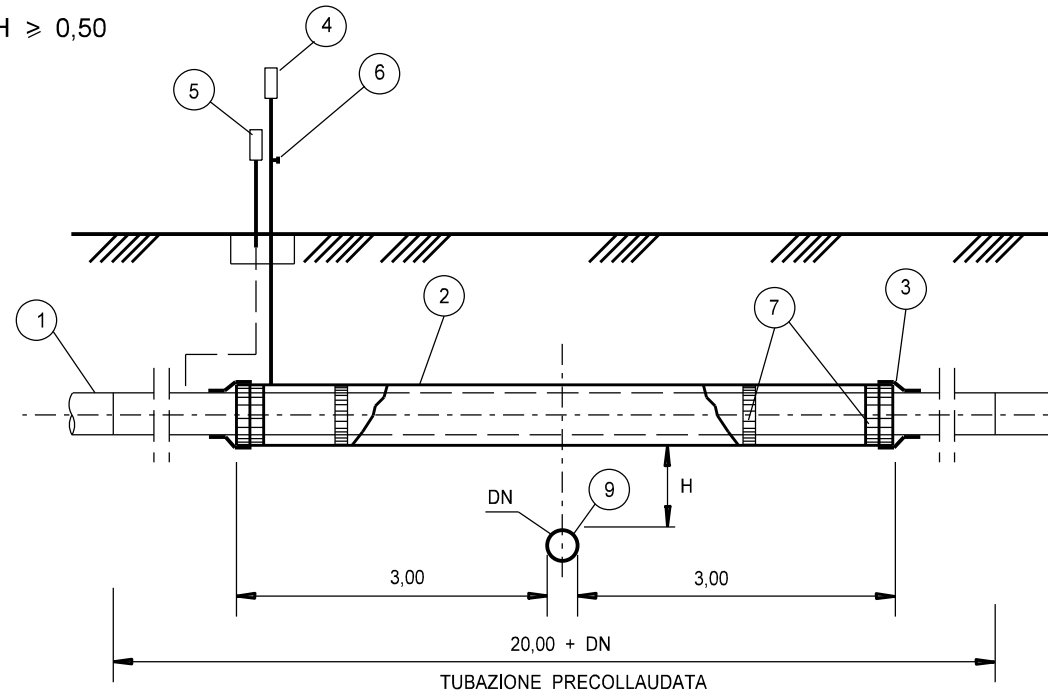
SOTTOPASSI

SOVRAPPASSI

H ≥ 0,50

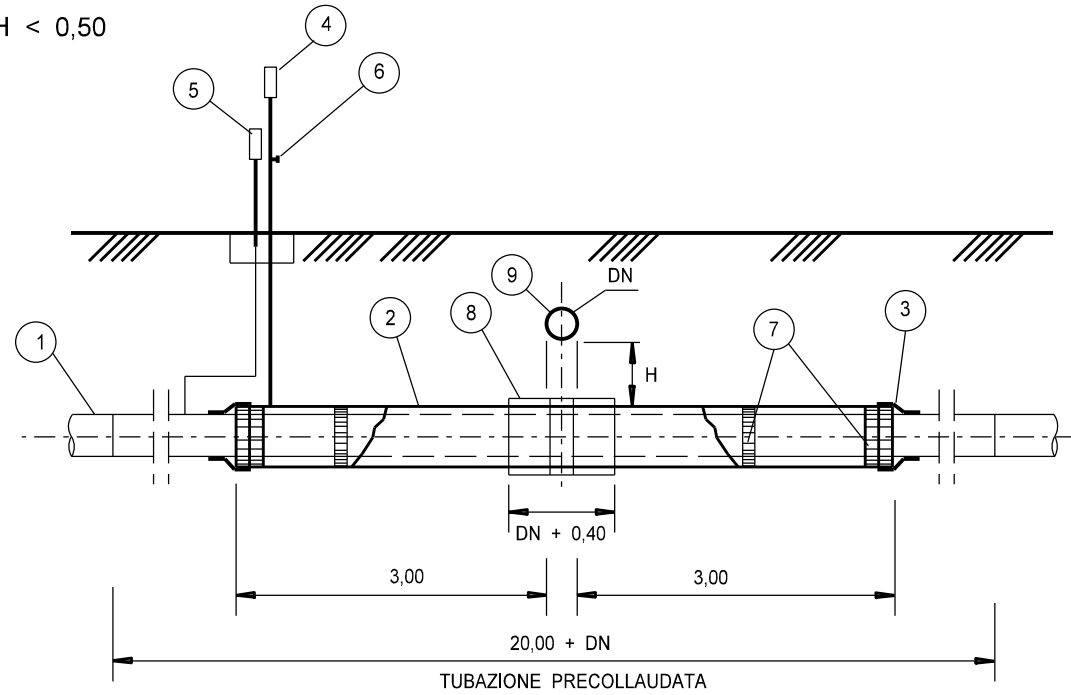


H ≥ 0,50

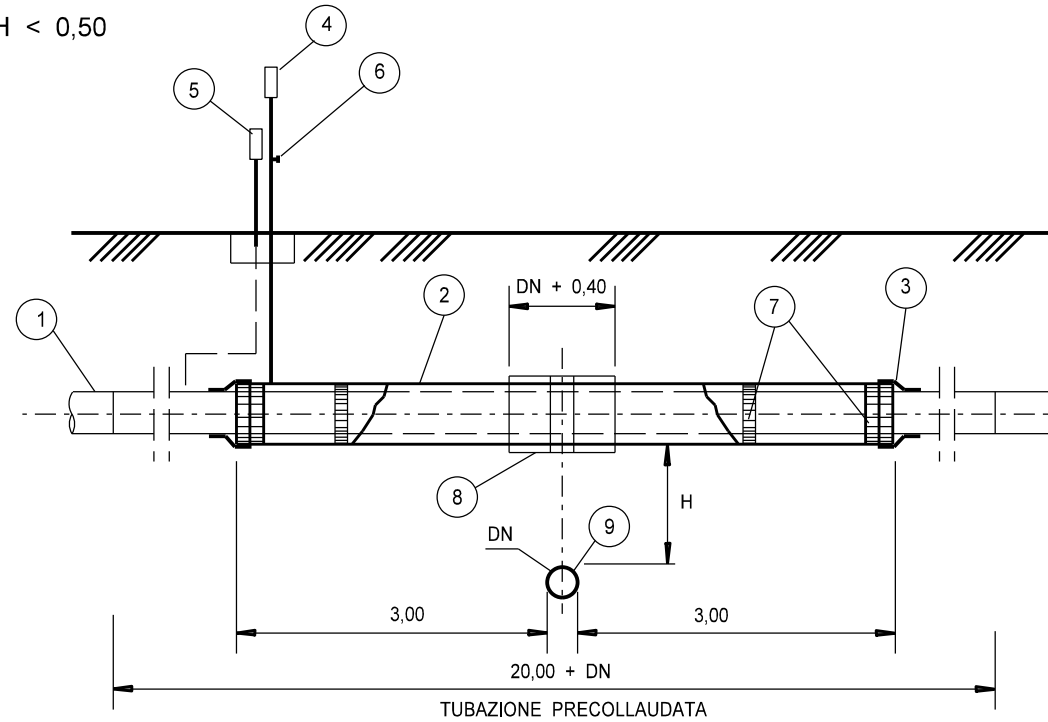


CONDOTTA IN PROGETTO DN	TUBO DI PROTEZIONE DN	Spessore TUBO DI P. (mm)
150 (6")	250 (10")	7.8

H < 0,50



H < 0,50




OSSIGENODOTTI E CONDOTTE GAS PERICOLOSI

LEGENDA

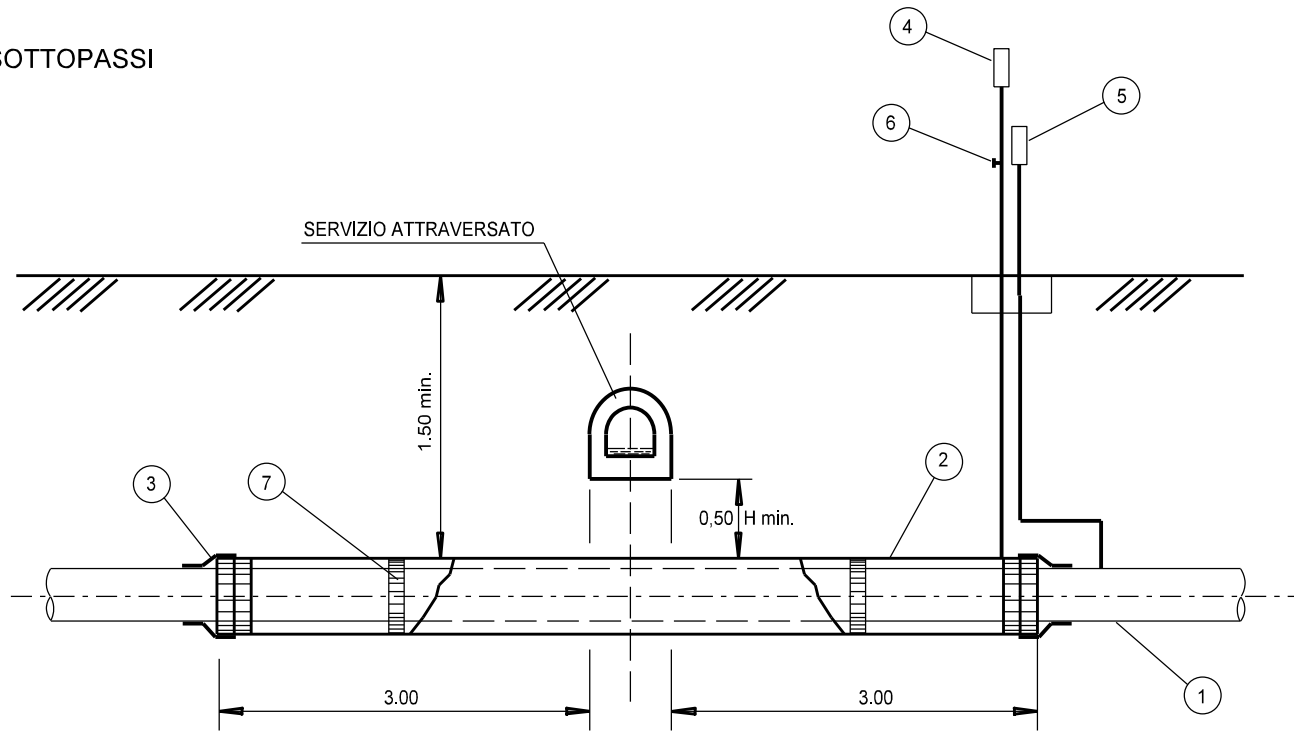
- ① CONDOTTA IN PROGETTO
- ② TUBO DI PROTEZIONE
- ③ ANELLO DI CHIUSURA TERMORESTRINGENTE
- ④ APPARECCHIO DI SFIATO
- ⑤ CASSETTA A PIANTANA P.E. O ARMADIETTO CON PRESE DI CONTROLLO
- ⑥ DISPOSITIVO PER PASSAGGIO SONDA
- ⑦ DISTANZIATORI ISOLANTI A COLLARE
- ⑧ DISTANZIATORI A COLLARE ESTERNI RICHIESTI SOLO PER H < 0,50 m E SE LA CONDOTTA E' POSATA IN TUBO DI PROTEZIONE METALLICO
- ⑨ OSSIGENODOTTI E CONDOTTE GAS PERICOLOSI

NOTE

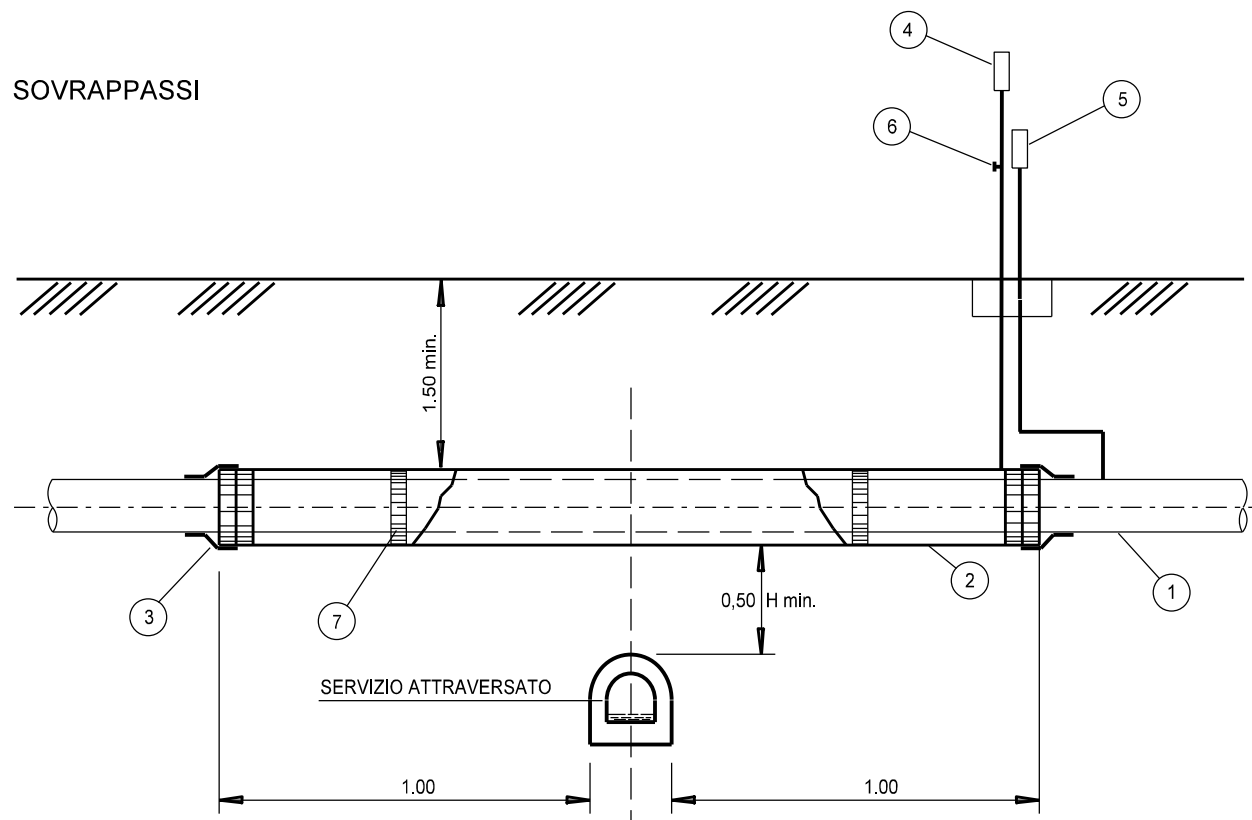
- IL TUBO DI LINEA SARA' PRECOLLAUDATO PER UNA LUNGHEZZA DI ALMENO 10 m DA ENTRAMBI I LATI DEL SERVIZIO INTERESSATO. IL TRATTO DI CONDOTTA CHE INTERESSA L'ATTRAVERSAMENTO AVRA' LO SPESSORE DELLA LINEA. IL PRECOLLAUDO AVRA' LA DURATA DI 2 ORE E SARA' ESEGUITO AD UNA PRESSIONE DI 5 bar PIU' ALTA DI QUELLA DI COLLAUDO DELLA LINEA DEL TRONCO IN CUI VERRA' INSERITO L'ATTRAVERSAMENTO.
- LE MISURE DEL TUBO DI PROTEZIONE SI INTENDONO ORTOGONALI AL SERVIZIO.

00	18-03-20	EMISSIONE	FACCHINI	ANTOGNOLI	PEDINI		
INDICE	DATA	R E V I S I O N I			ELABORATO	VERIFICATO	APPROVATO
				Dis. ST-2326			
				Fg. 2 di 2			
Rifacimento Metanodotto Gagliano - T. Imerese DN 400 (16") / DN 300 (12"), DP 75 bar Opere Connesse						Comm. NR/19188	
ATTRAVERSAMENTO TIPO DI GASDOTTI, OLEODOTTI, OSSIGENODOTTI, CONDOTTE DI TRASPORTO GPL, GNL E GAS PERICOLOSI						Sostituisce il Sostituito dal	

SOTTOPASSI



SOVRAPPASSI



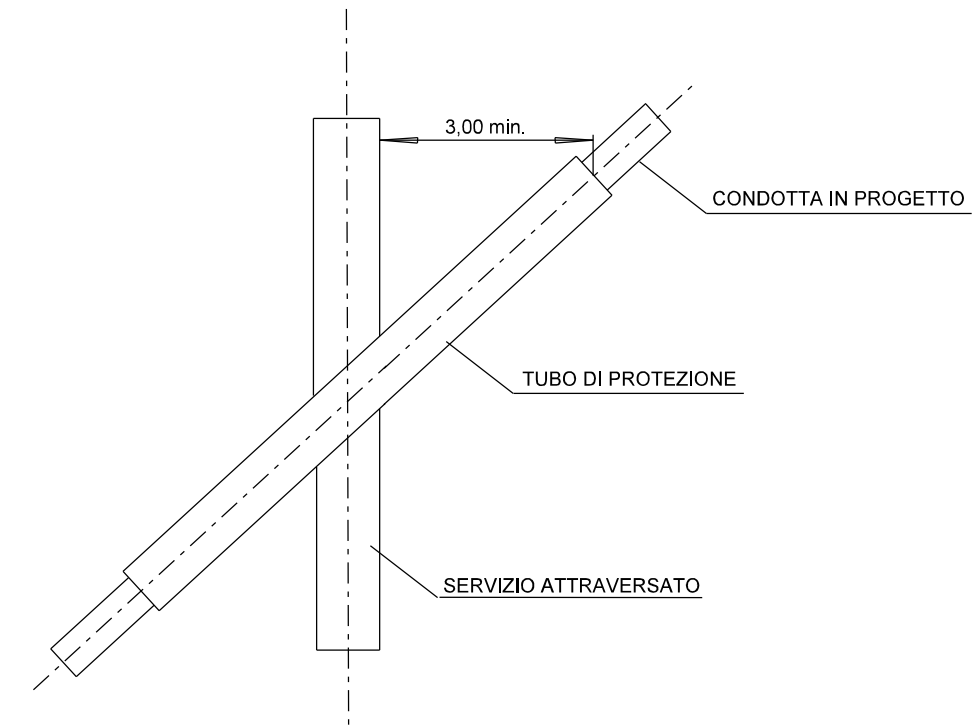
CONDOTTA IN PROGETTO DN	TUBO DI PROTEZIONE DN	Spessore TUBO DI P. (mm)
150 (6")	250 (10")	7.8

LEGENDA

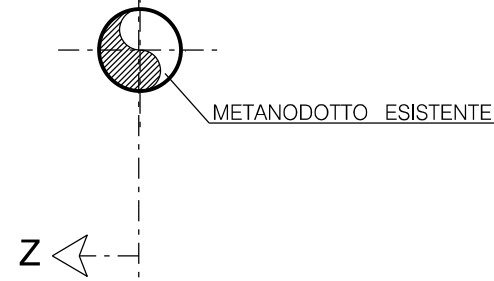
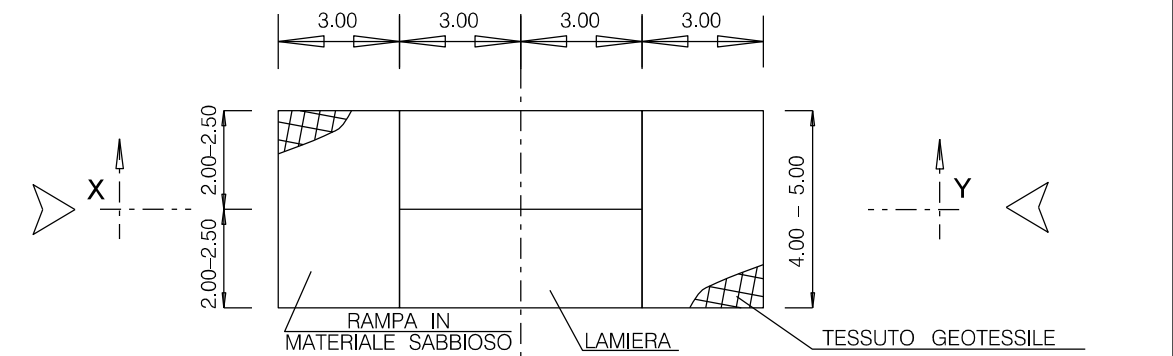
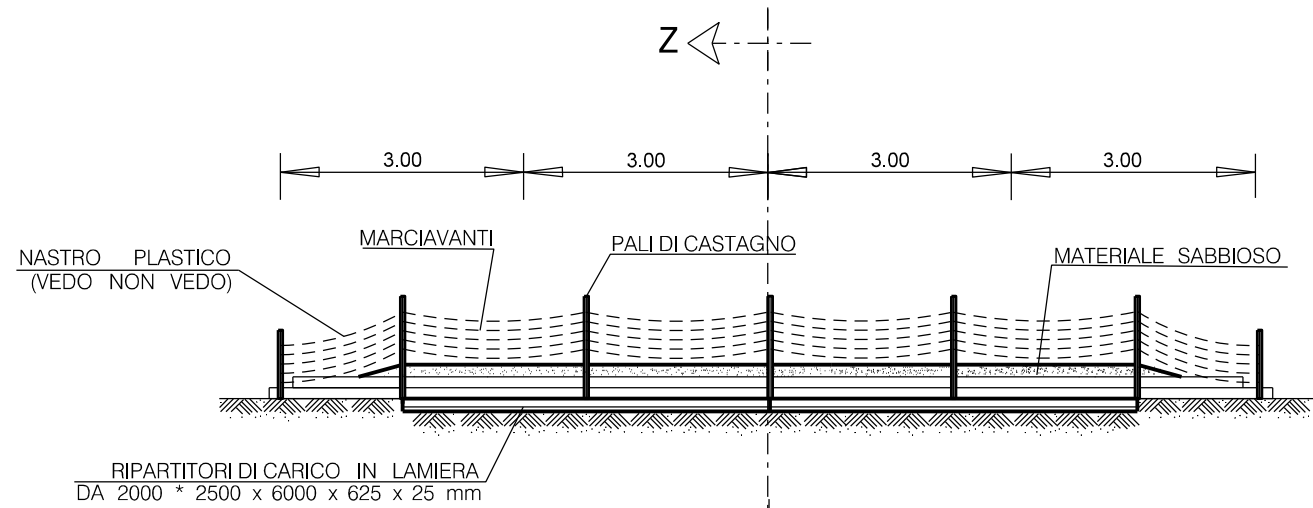
- ① CONDOTTA IN PROGETTO
- ② TUBO DI PROTEZIONE
- ③ ANELLO DI CHIUSURA TERMORESTRINGENTE
- ④ APPARECCHIO DI SFIATO
- ⑤ CASSETTA A PIANTANA P.E.
- ⑥ PRESA SEGNALE FUGA GAS
- ⑦ DISTANZIATORI ISOLANTI A COLLARE

NOTA

LE MISURE SONO ESPRESSE IN METRI.

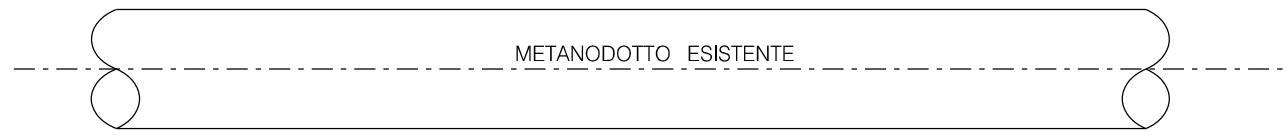
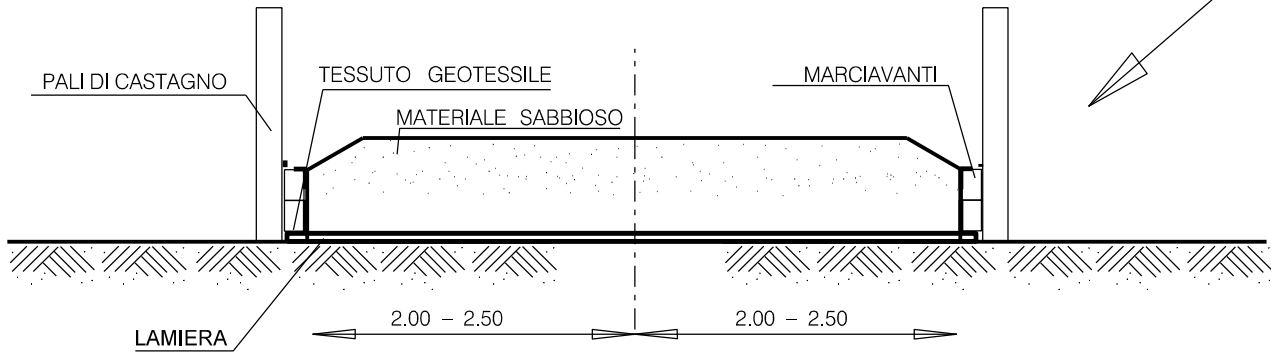
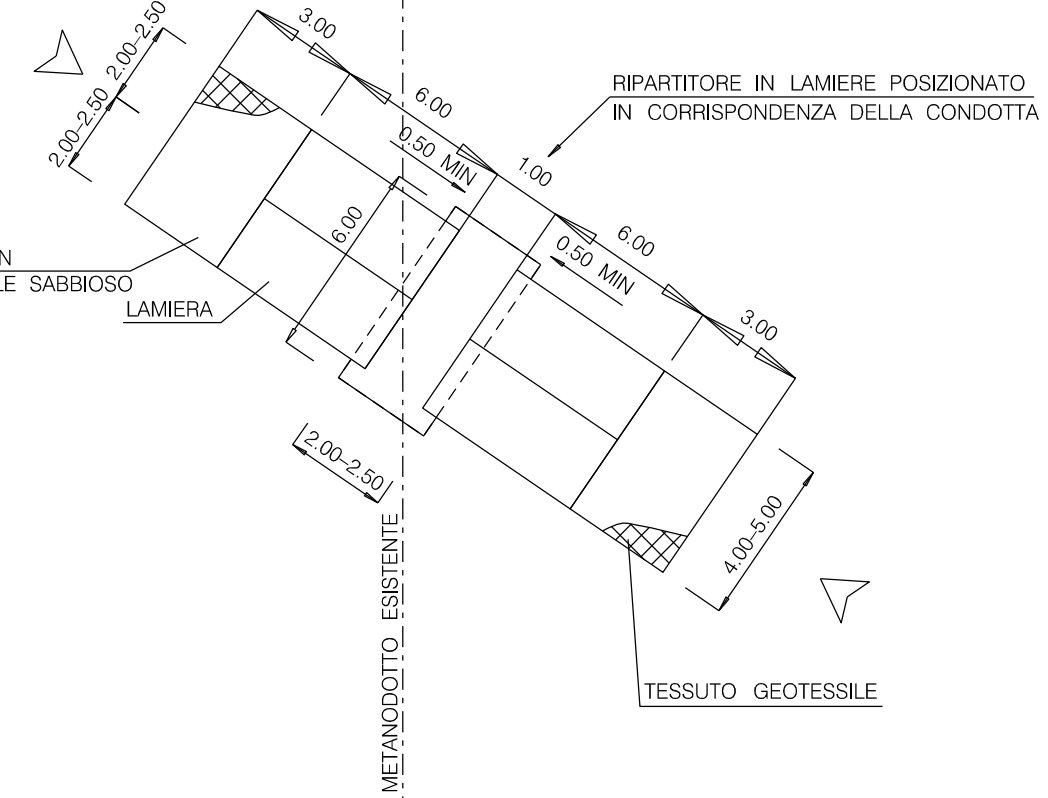
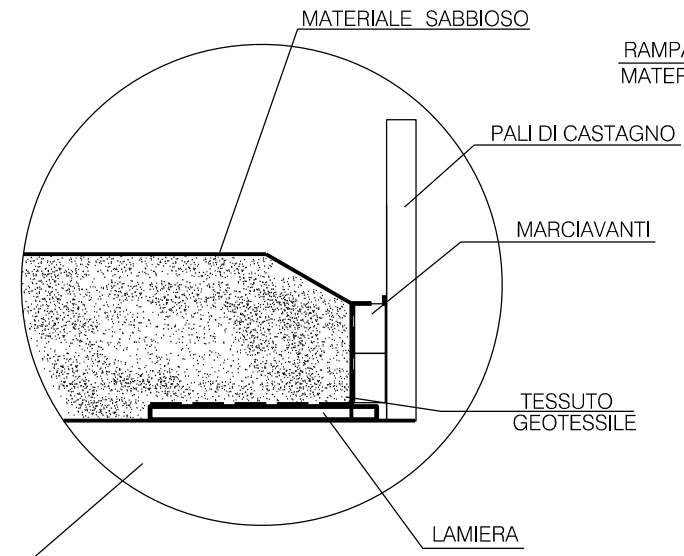




00	18-03-20	EMISSIONE	FACCHINI	ANTOGNOLI	PEDINI
INDICE	DATA	REVISIONI	ELABORATO	VERIFICATO	APPROVATO
 			Dis. ST-2327		
			Fg. 1 di 1		
Rifacimento Metanodotto Gagliano - T. Imerese DN 400 (16") / DN 300 (12"), DP 75 bar Opere Connesse FASE 2			Comm. NR/19188		
			Sostituisce il Sostituito dal		
N. Rif. 03858-ENV-DW-200-0327 - FILE NAME: ST-2327_00 A3					

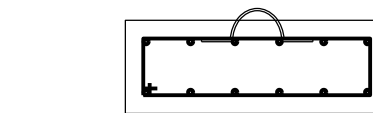
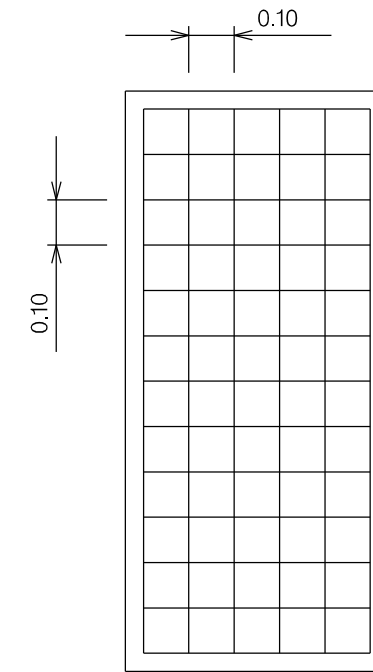
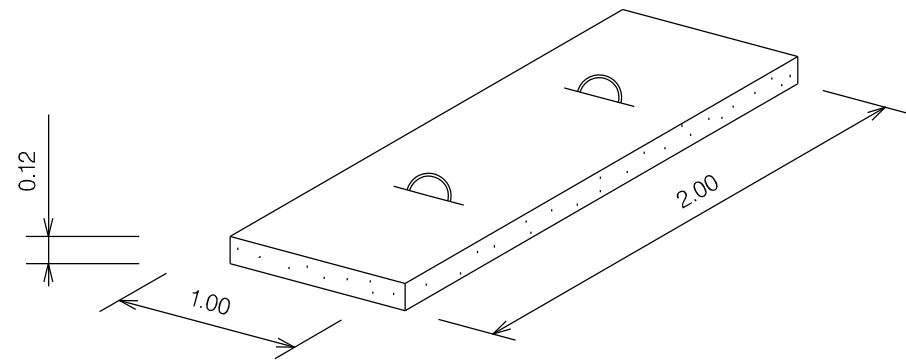


NOTE:
 IL SOVRAPASSO SARA' MANTENUTO UN CONDIZIONI DI EFFICENZA PER TUTTA LA DURATA DEI LAVORI, PREVIA SISTEMATICA MANUTENZIONE DELL'IMBIANCAMENTO E DELLA SEGNALETICA DI AVVERTIMENTO

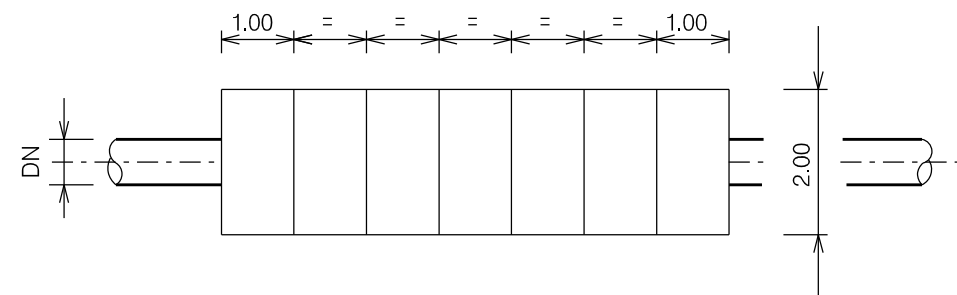
SEZ. Z - Z



00	18-03-20	EMISSIONE	FACCHINI	ANTOGNOLI	PEDINI
INDICE	DATA	REVISIONI	ELABORATO	VERIFICATO	APPROVATO
 			Dis. ST-2328		
			Fg. 1 di 1		
Rifacimento Metanodotto Gagliano - T. Imerese DN 400 (16") / DN 300 (12"), DP 75 bar Opere Connesse FASE 2			Comm. NR/19188		
			Sostituisce il Sostituito dal		
TRANSITO TRASVERSALE SU CONDOTTA ESISTENTE			Scala		





ARMATURA:
DOPPIA MAGLIA QUADRATA \varnothing 8 mm
MAGLIA 0.10 x 0.10



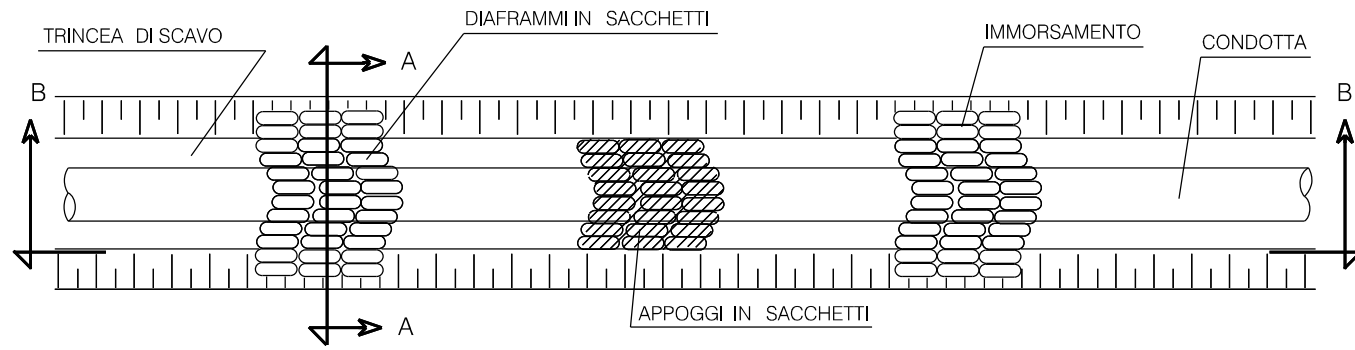
CONDOTTA
IN PROGETTO
DN
150 (6")

MATERIALE:
CEMENTO RcK \geq 25 N/mm² (250 kg/cm²)
FERRO Feb 44 k CONTROLLATO IN STABILIMENTO

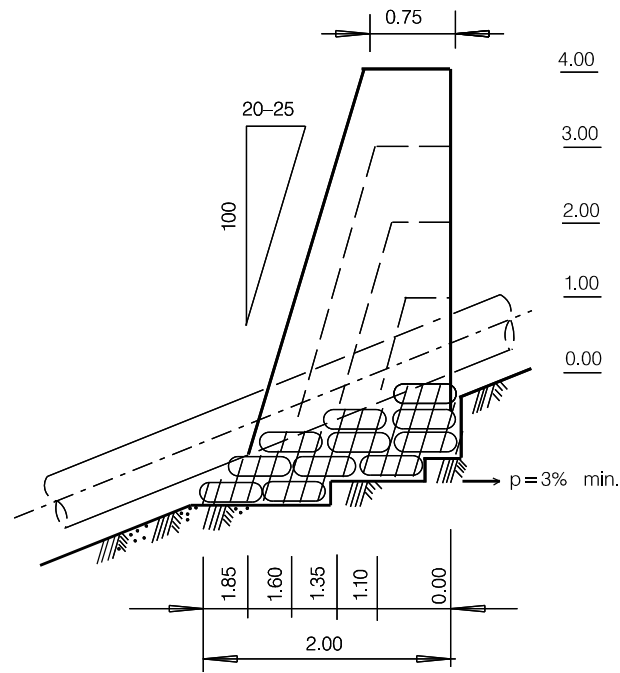
LE MISURE SONO ESPRESSE IN METRI

00	18-03-20	EMISSIONE	FACCHINI	ANTOGNOLI	PEDINI
INDICE	DATA	REVISIONI	ELABORATO	VERIFICATO	APPROVATO
 			Dis. ST-2330		
			Fg. 1 di 1		
Rifacimento Metanodotto Gagliano - T. Imerese DN 400 (16") / DN 300 (12"), DP 75 bar Opere Connesse FASE 2			Comm. NR/19188		
			Sostituisce il Sostituito dal		
LASTRONE IN CEMENTO ARMATO			Scala		

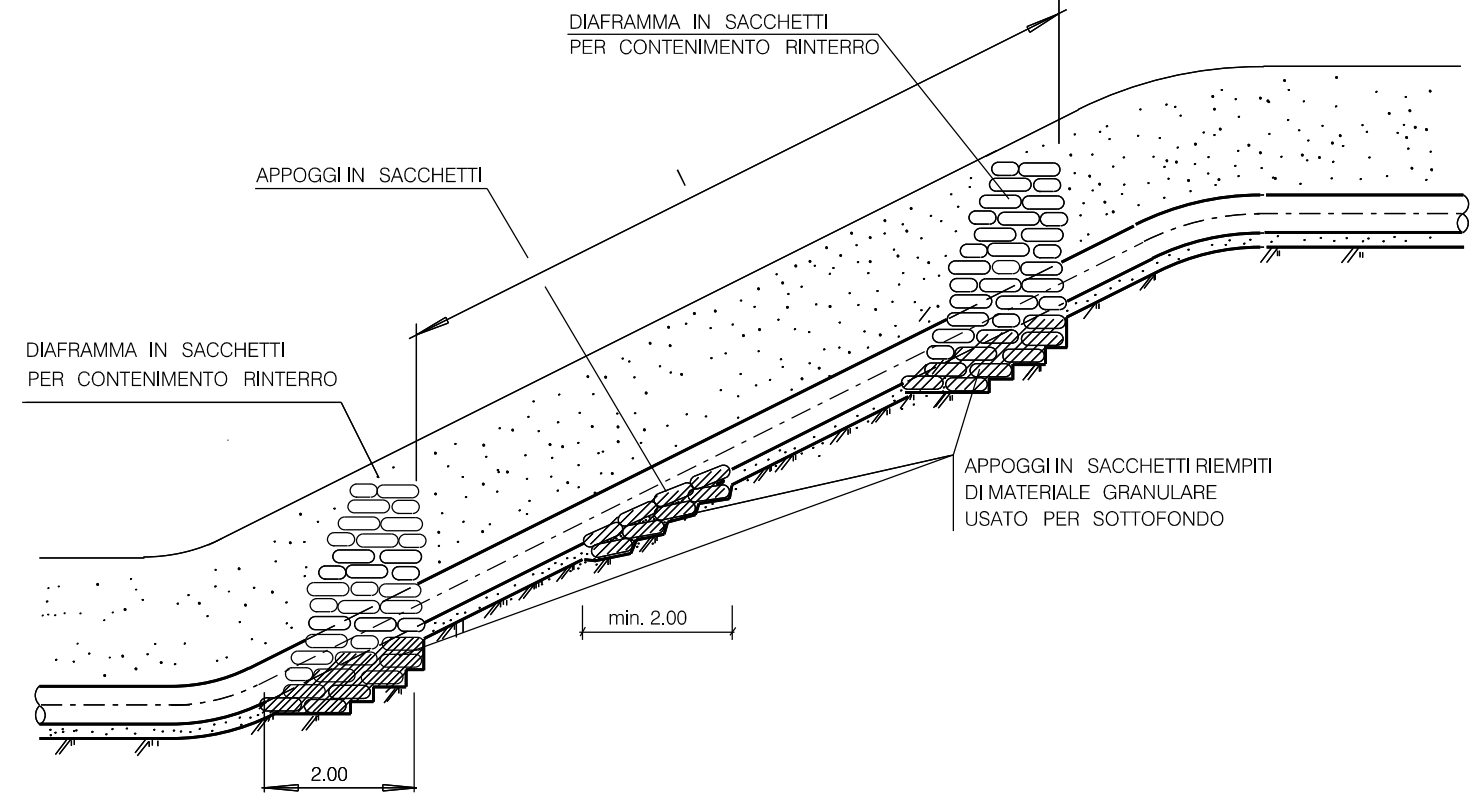
PIANTA



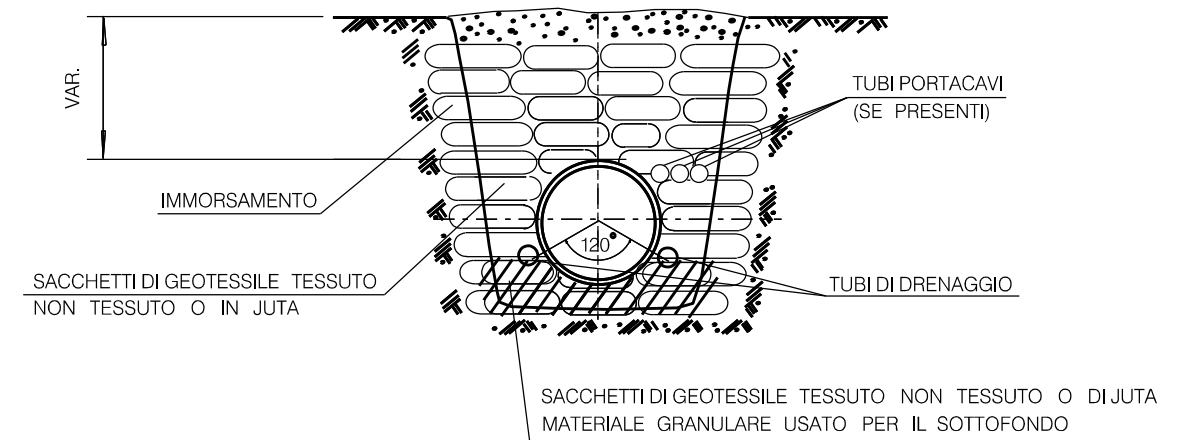
PARTICOLARE DIAFRAMMI (DIMENSIONI TIPICHE)



SEZIONE B - B



SEZIONE A - A

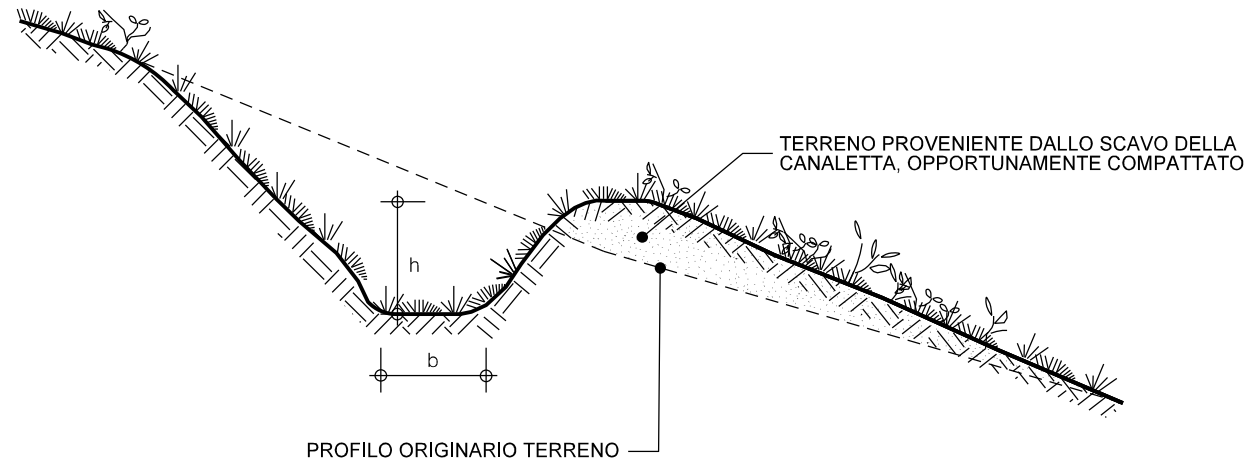


INTERASSE DEI DIAFRAMMI I (m)		
PENDENZE DEL FONDOSCAVO (%)	ARGILLE E LIMI	SABBIE E GHIAIE
< 40%	IN CASI PARTICOLARI	-
40% - 60%	45 - 30	50 - 35
60% - 80%	30 - 20	35 - 25
80% - 100%	20 - 15 (*)	25 - 20 (*)
> 100%	(*)	(*)

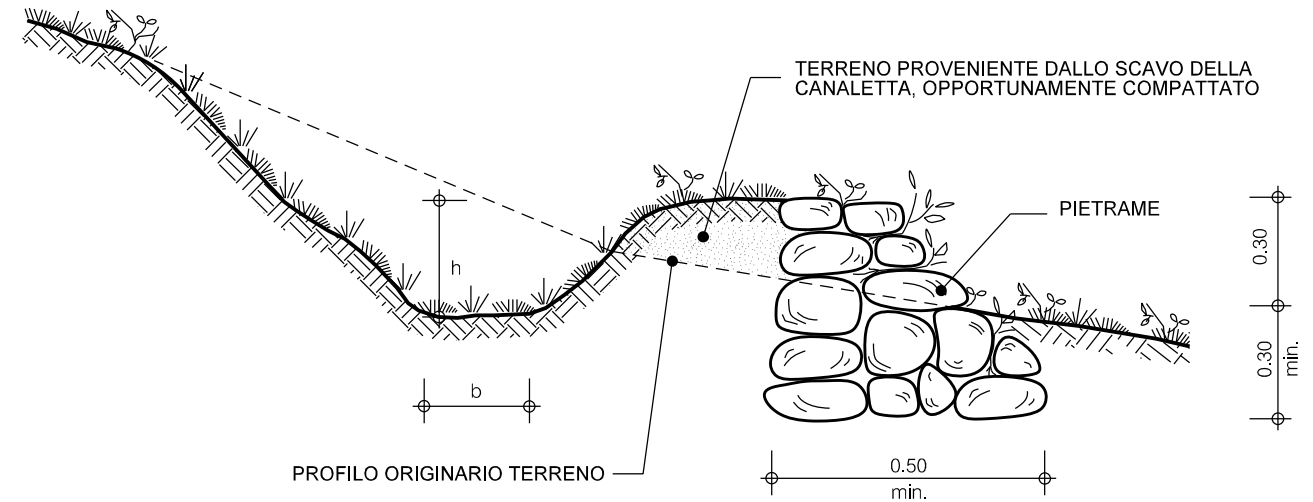
(*) DIAFRAMMI DA UBICARE CONTESTUALMENTE AD OPERE DI CONTENIMENTO PARTICOLARI.

00	18-03-20	EMISSIONE	FACCHINI	ANTOGNOLI	PEDINI		
INDICE	DATA	REVISIONI			ELABORATO	VERIFICATO	APPROVATO
				Dis. ST-2333			
				Fg. 1 di 1			
				Comm. NR/19188			
				INDICE			
				Scala			
				Sostituisce il			
				Sostituito dal			
				Rifacimento Metanodotto Gagliano - T. Imerese DN 400 (16") / DN 300 (12"), DP 75 bar Opere Connesse FASE 2			
				DIAFRAMMI O BRIGLIE E APPOGGI IN SACCHETTI			

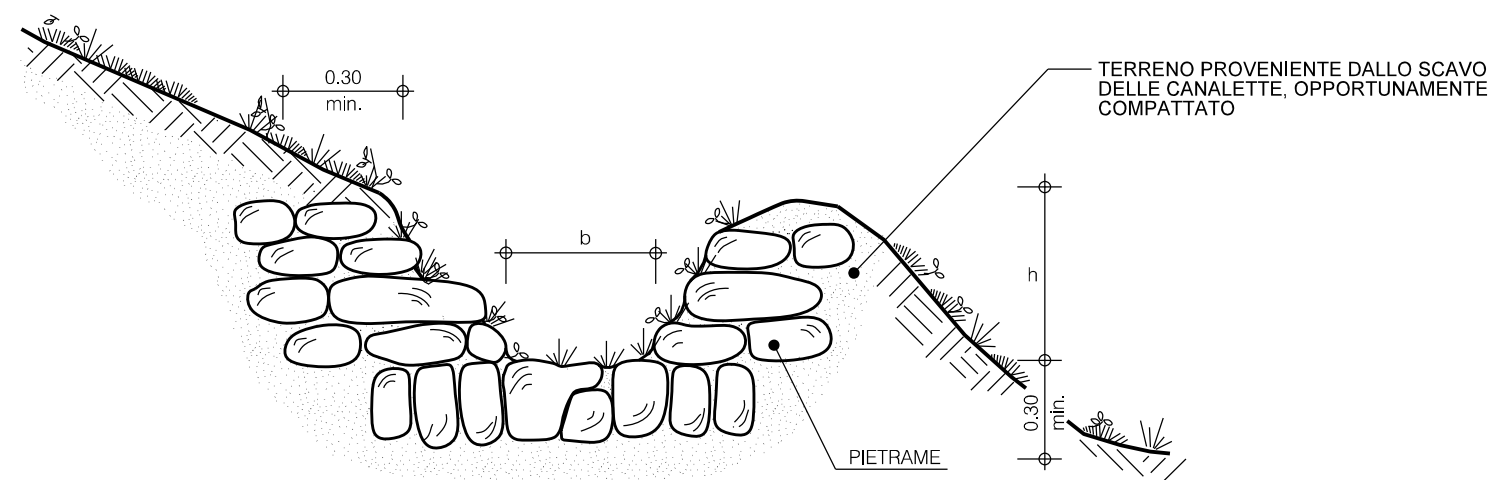
CANALETTA IN TERRA – TIPOLOGIA 1



CANALETTA PRESIDATA CON PIETRAME
TIPOLOGIA 2



CANALETTA RIVESTITA CON PIETRAME
TIPOLOGIA 3



SCHEMA DIMENSIONALE		
TIPO	b (m)	h (m)
A	0.30	0.20
B	0.50	0.30
C	0.80	0.40
D	1.00	0.60


MATERIALI:

- IL PIETRAME SARA' DURO E COMPATTO DI NATURA CALCAREA, BASALTICA, GRANITICA O TRACHITICA

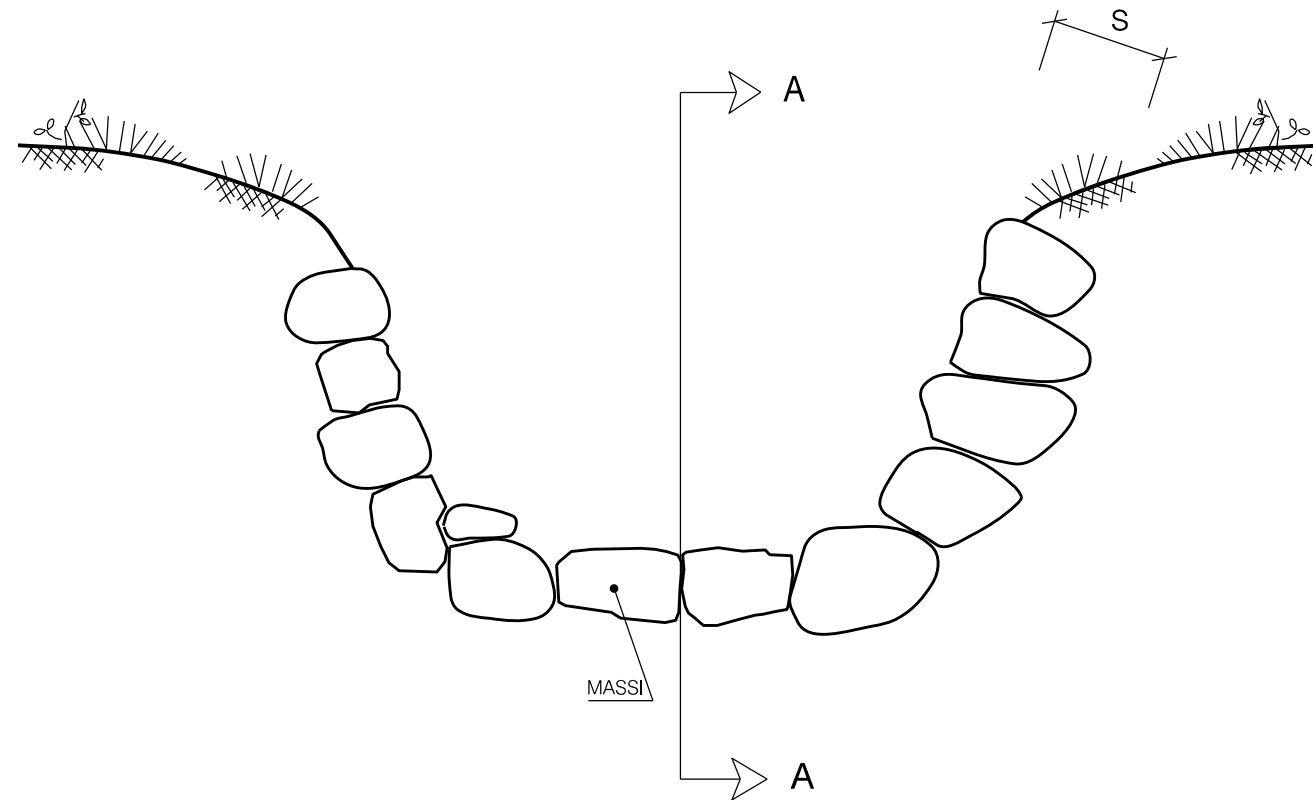
CRITERI DI ESECUZIONE:

- 1- LA REALIZZAZIONE DELLE CANALETTE PER LA RACCOLTA E LO SMALTIMENTO DELLE ACQUE NON DOVRA' MODIFICARE, IN MANIERA SOSTANZIALE, LA MORFOLOGIA E LE CARATTERISTICHE IDRAULICHE ESISTENTI;
- 2- IN GENERALE LE CANALETTE SONO REALIZZATE COMPLETAMENTE IN SCAVO, CON SEZIONE MINIMA DI 0,15 mc E UNA PROFONDITA' NON INFERIORE AI 30 cm. QUALORA LE CANALETTE IN TERRA VENGANO REALIZZATE A MEZZA COSTA O COMUNQUE DISPOSTE NON SECONDO LA LINEA DI MASSIMA PENDENZA, SUL LATO DI VALLE L'ARGINE DEVE ESSERE BEN COMPATTATO UTILIZZANDO IL TERRENO PROVENIENTE DALLO SCAVO IN MODO TALE DA RAGGIUNGERE UNA QUOTA PARI A QUELLA DEL CIGLIO DI MONTE (PER TIPOLOGIA 1);
- 3- LADDOVE LA PENDENZA E LE CARATTERISTICHE DEL TERRENO NON GARANTISCANO LA FUNZIONALITA' DELLE CANALETTE (INTERRAMENTO E EROSIONE), POSSONO ESSERE PREVISTE. L'ESECUZIONE O DI UN ARGINELLO IN PIETRAME A CONTENIMENTO DELLA SPONDA DI VALLE (PER TIPOLOGIA 2), OPPURE DI UN RIVESTIMENTO DELLA SUPERFICIE INTERNA CON PIETRAME (PER TIPOLOGIA 3);
- 4- IN RELAZIONE ALLE CARATTERISTICHE VEGETAZIONALI E PEDOLOGICHE DELL'AREA DI INTERVENTO, SI ESEGUE L'EVENTUALE MESSA A DIMORA DI TALEE O DI SPECIE ARBUSTIVE, E/O L'EVENTUALE INERBIMENTO DI TUTTA L'AREA INTERESSATA DAI LAVORI.

NOTE
-LE MISURE SONO ESPRESSE IN METRI

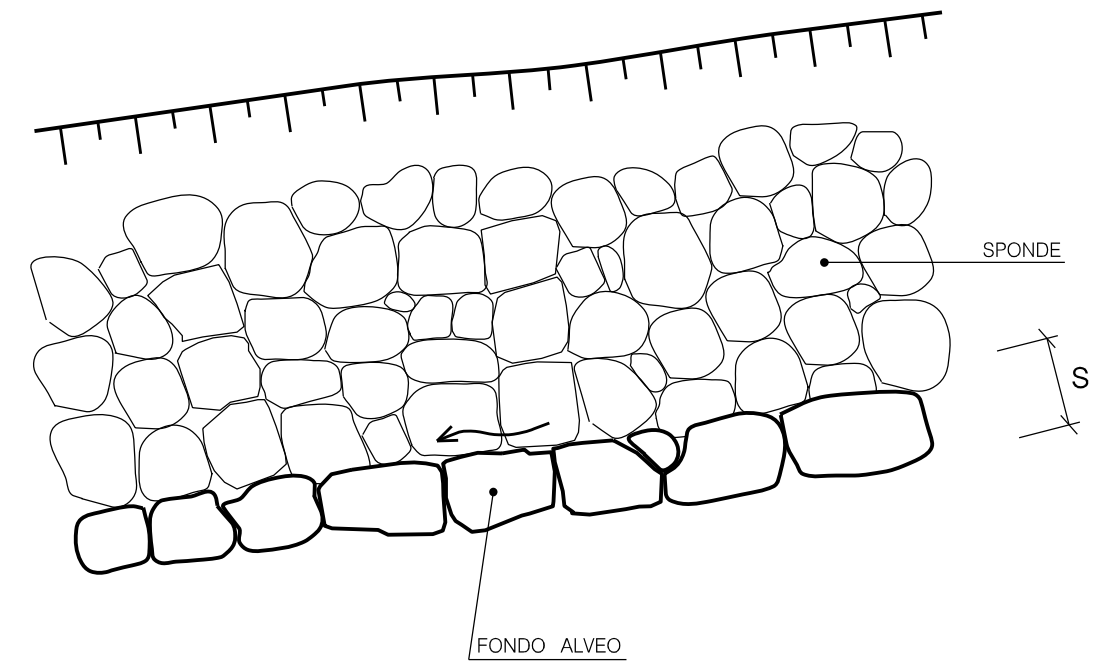
00	18-03-20	EMISSIONE	FACCHINI	ANTOGNOLI	PEDINI		
INDICE	DATA	REVISIONI			ELABORATO	VERIFICATO	APPROVATO
 			Dis. ST-2354				
			Fg. 1 di 1				
Rifacimento Metanodotto Gagliano - T. Imerese DN 400 (16") / DN 300 (12"), DP 75 bar Opere Connesse FASE 2			Comm. NR/19188				
			INDICE	00			
CANALETTA IN TERRA E/O PIETRAME			Scala				
			Sostituisce il Sostituito dal				

SEZIONE TRASVERSALE



SEZIONE LONGITUDINALE

SEZ. A-A



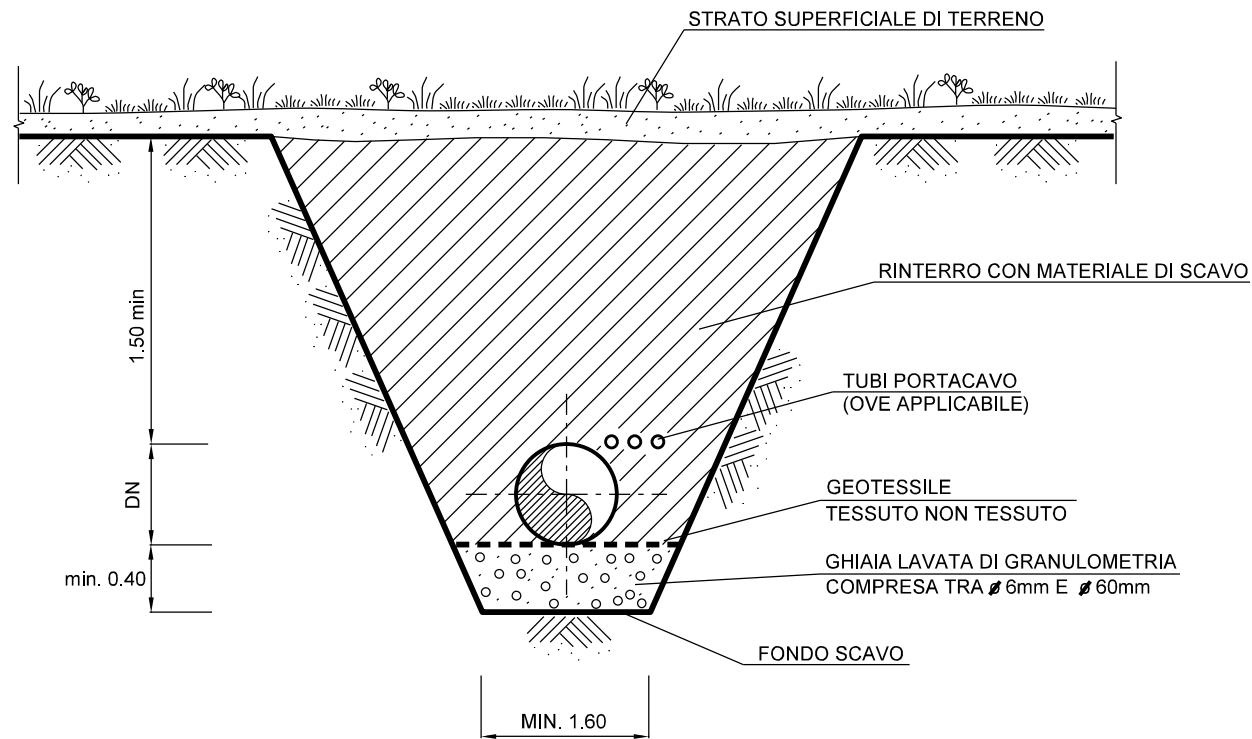
S C H E M A D I M E N S I O N A L E

TIPO	ELEMENTI LAPIDEI (PEZZATURA MEDIA)	SPESSORE MINIMO S (m)
A	CIOTTOLI ($\leq 0.05 \text{ m}^3$)	0.30
B	MASSI ($0.060 - 0.30 \text{ m}^3$)	0.50
C	MASSI ($\geq 0.30 \text{ m}^3$)	0.60

NOTA: LE MISURE SONO ESPRESSE IN METRI

00	18-03-20	EMISSIONE	FACCHINI	ANTOGNOLI	PEDINI							
INDICE	DATA	REVISIONI	ELABORATO	VERIFICATO	APPROVATO							
 			Dis. ST-2355									
			Fg. 1 di 1									
Rifacimento Metanodotto Gagliano - T. Imerese DN 400 (16") / DN 300 (12"), DP 75 bar Opere Connesse FASE 2			Comm. NR/19188									
			INDICE 00 <table border="1" style="display: inline-table; vertical-align: middle;"><tr><td> </td><td> </td><td> </td><td> </td><td> </td><td> </td><td> </td><td> </td><td> </td><td> </td></tr></table>									
CUNETTA IN MASSI			Scala									
			Sostituisce il									
			Sostituito dal									

SEZIONE TRASVERSALE

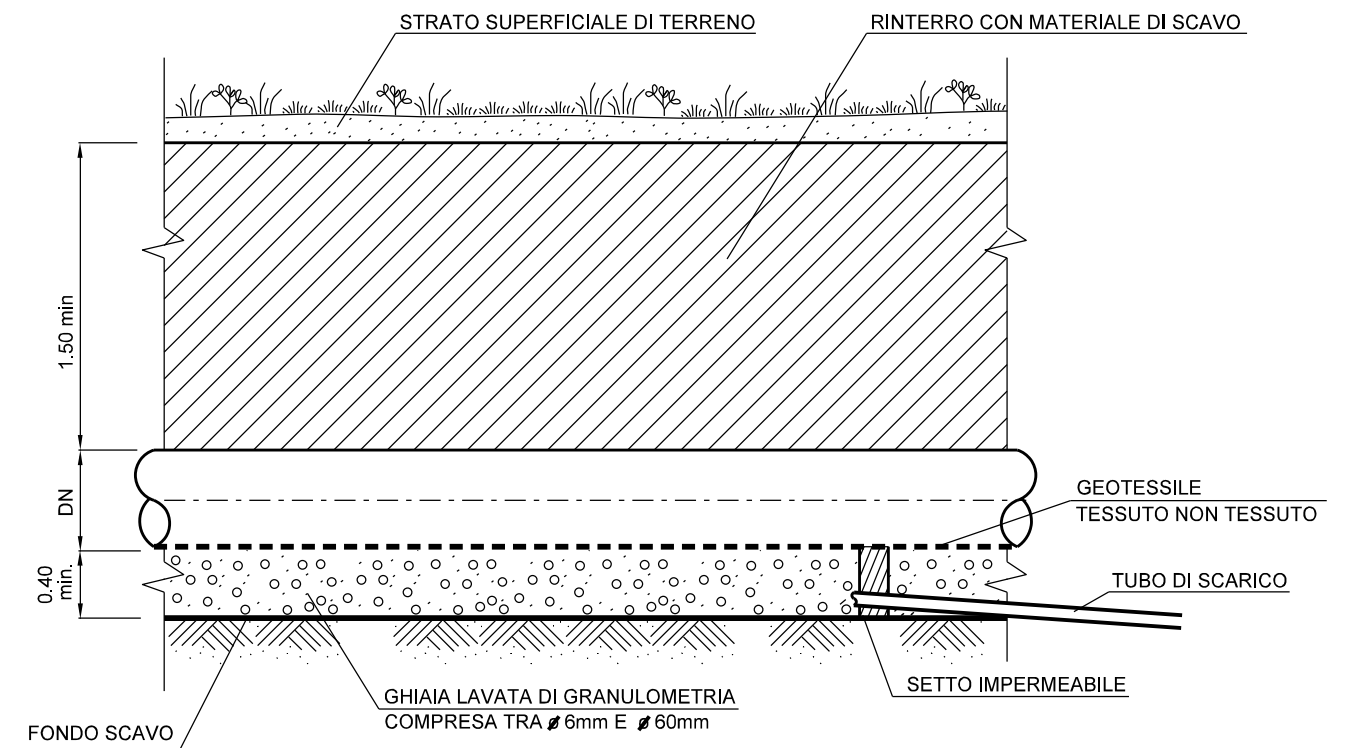


CONDOTTA IN PROGETTO
DN [mm]
150

NOTA:

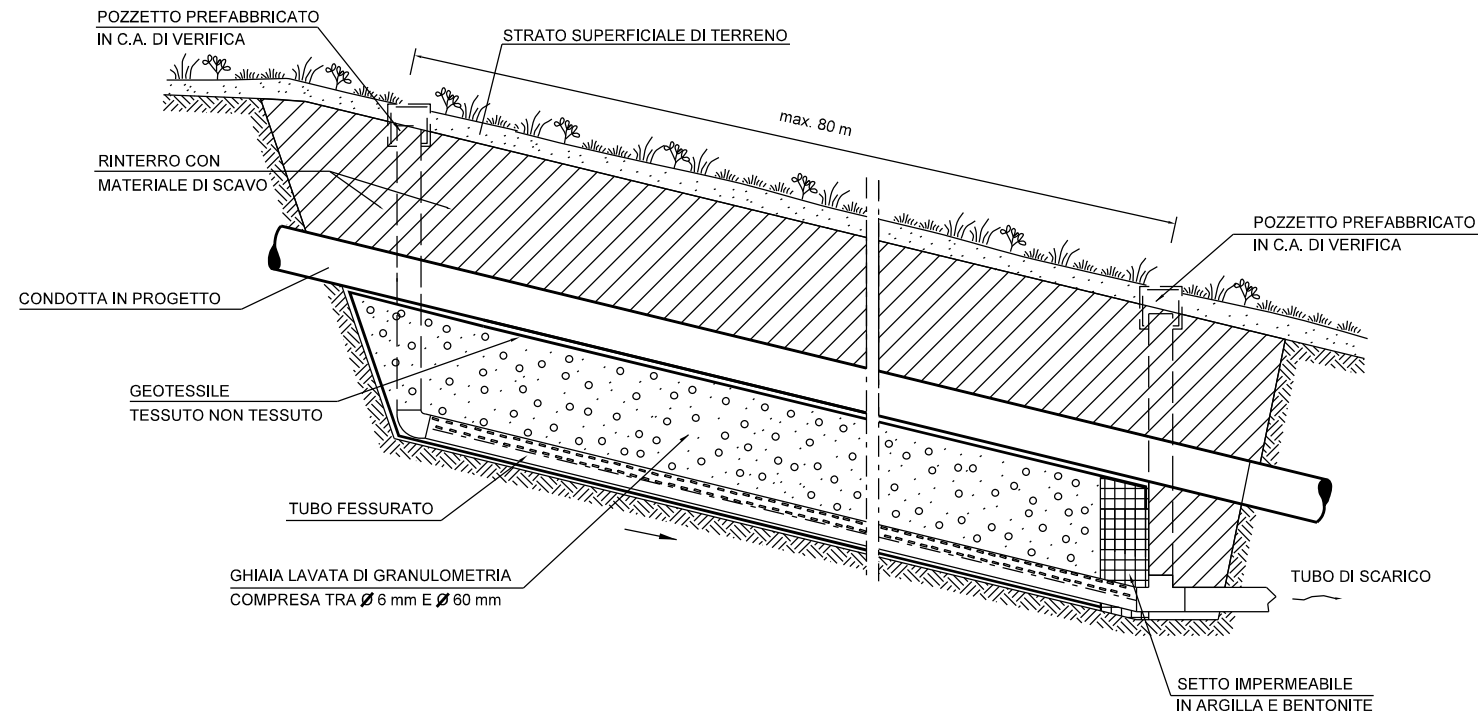
1 - LE MISURE SONO ESPRESSE IN METRI

SEZIONE LONGITUDINALE

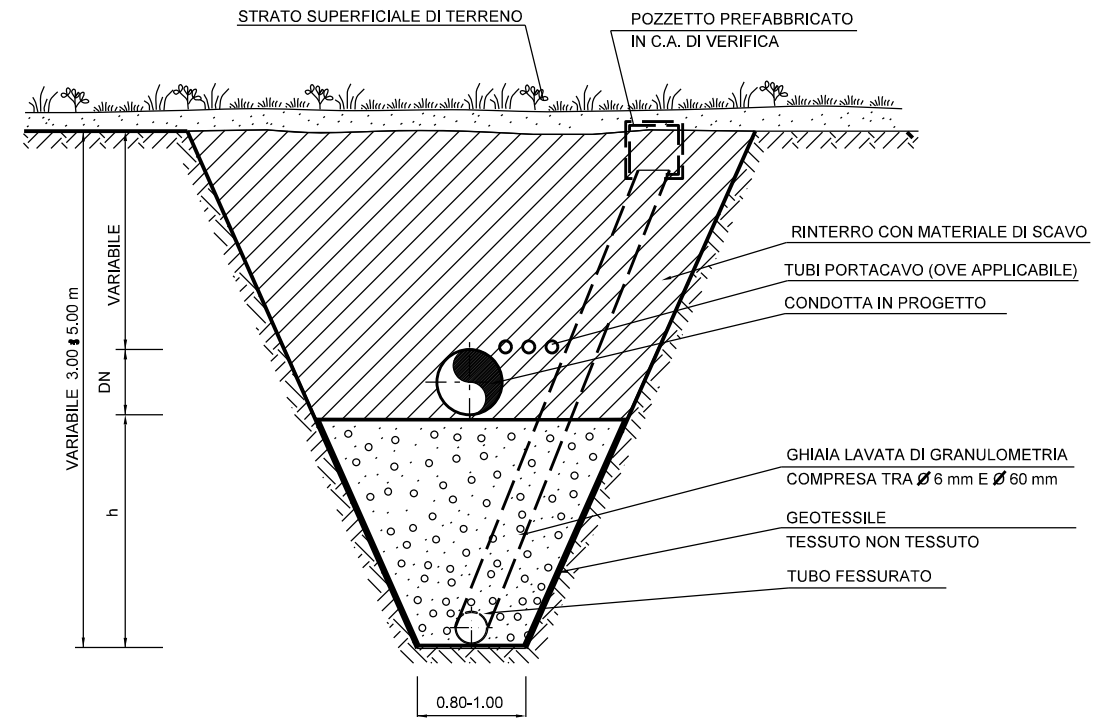


00	18-03-20	EMISSIONE	FACCHINI	ANTOGNOLI	PEDINI		
INDICE	DATA	R E V I S I O N I			ELABORATO	VERIFICATO	APPROVATO
				Dis. ST-2383			
				Fg. 1 di 1			
				Comm. NR/19188			
				INDICE 00			
				Scala			
				Sostituisce il			
				Sostituito dal			
LETTO DI POSA DRENANTE							

SEZIONE LONGITUDINALE



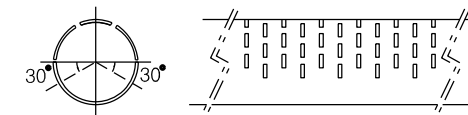
SEZIONE TRASVERSALE



CONDOTTA IN PROGETTO DN [mm]
150

SCHEMA DIMENSIONALE		
TIPO	h (m)	Ø TUBO FESSURATO (mm)
A	1.00	100
B	1.50	200
C	2.00	200

TUBO FESSURATO

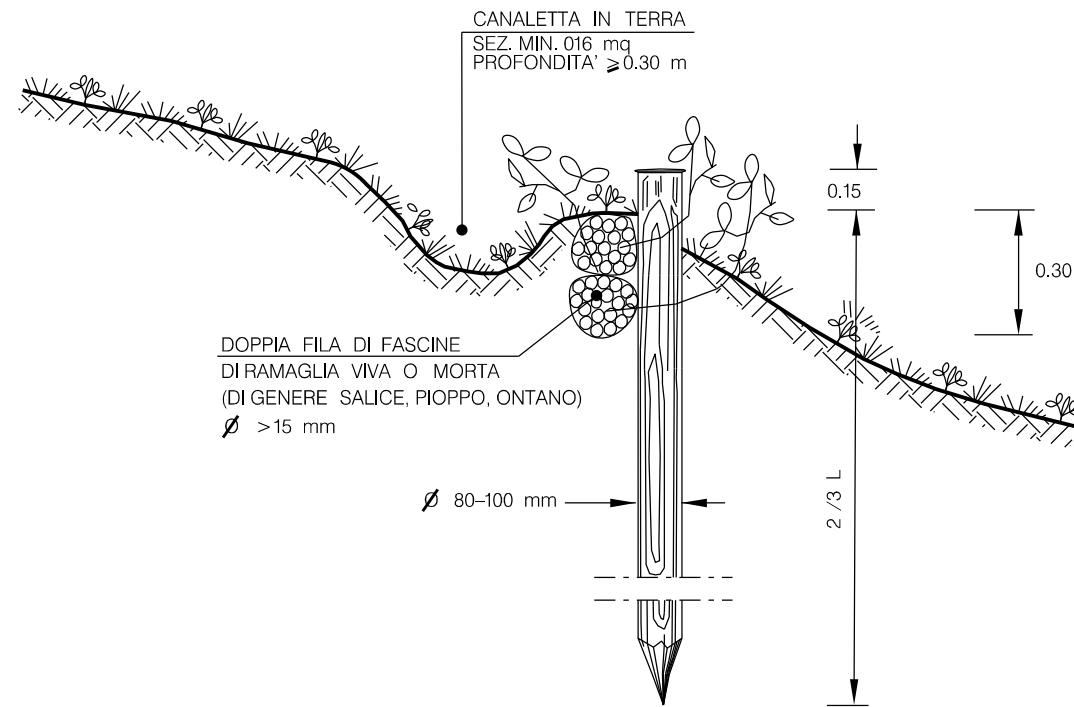


NOTE:

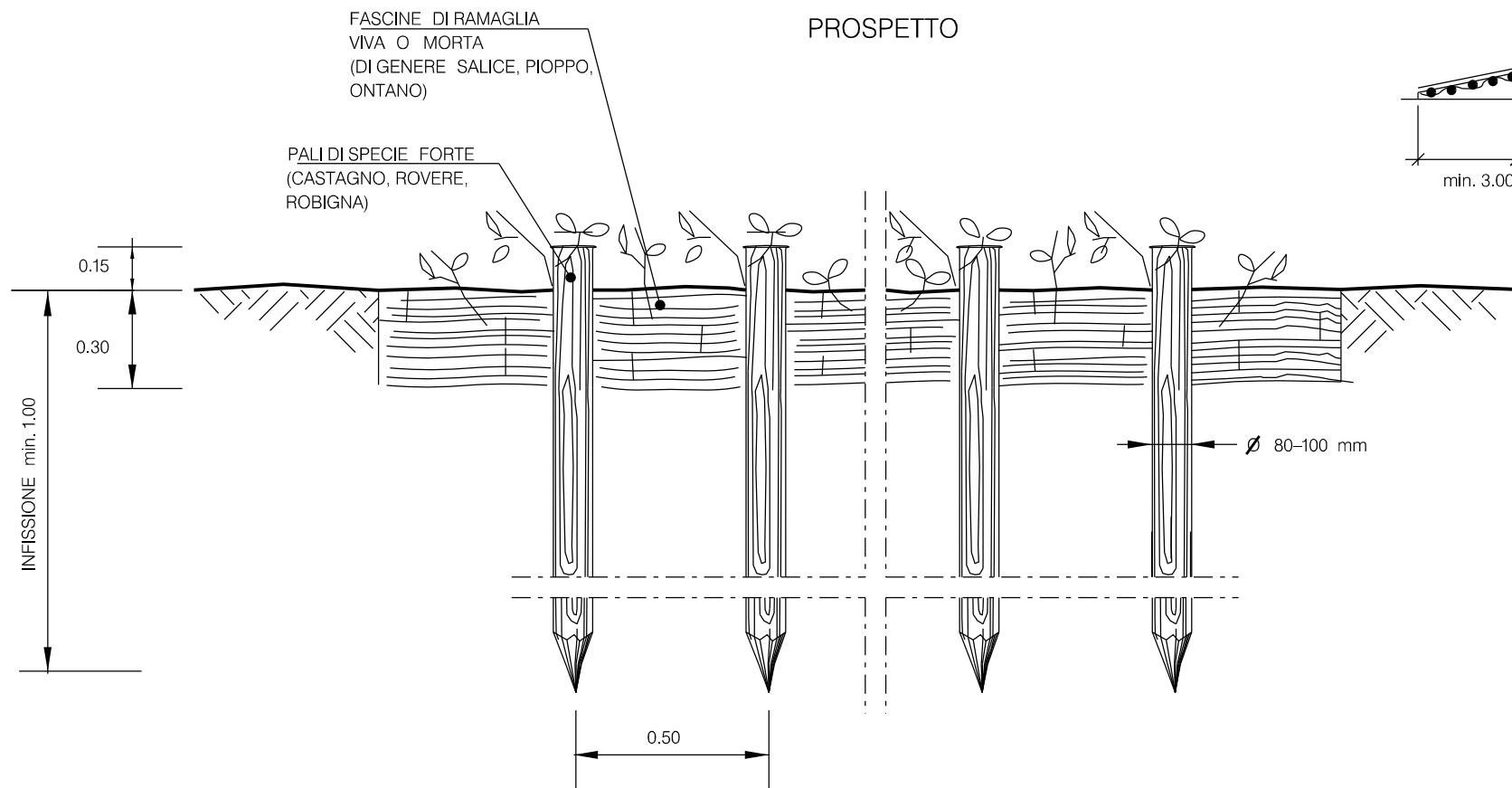
1) LE MISURE SONO ESPRESSE IN METRI

00	18-03-20	EMISSIONE	FACCHINI	ANTOGNOLI	PEDINI		
INDICE	DATA	REVISIONI			ELABORATO	VERIFICATO	APPROVATO
						Dis. ST-2384	
Rifacimento Metanodotto Gagliano - T. Imerese DN 400 (16") / DN 300 (12"), DP 75 bar Opere Connesse FASE 2			Comm. NR/19188			Fg. 1 di 1	
TRINCEA DRENANTE SOTTO CONDOTTA			Sostituisce il Sostituito dal			INDICE 00 Scala	

SEZIONE



PROSPETTO



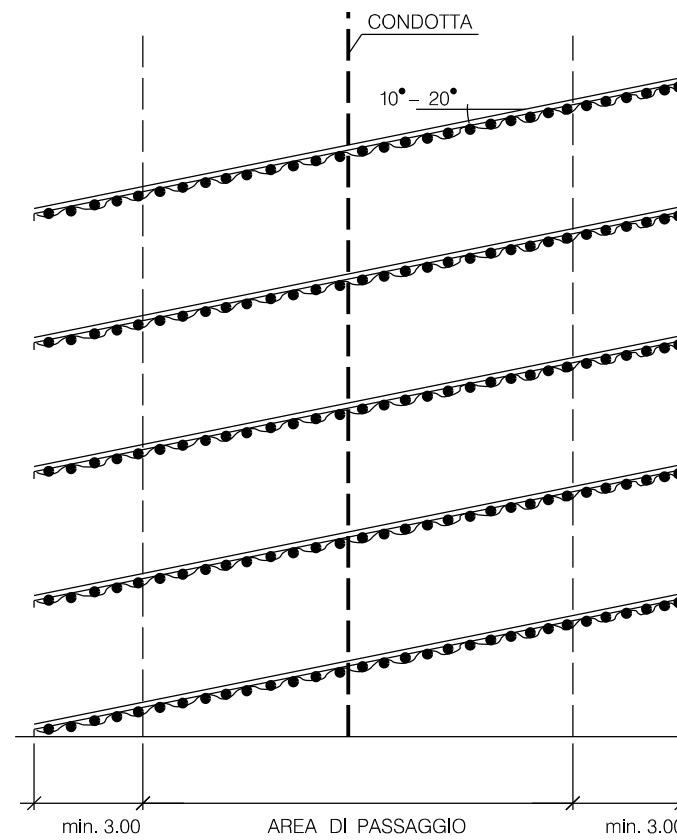
NOTE

- 1- L'OPERA VERRA' REALIZZATA CON CARATTERISTICHE GEOMETRICHE ADEGUATE PER RICOSTRUIRE L'ORIGINARIA MORFOLOGIA DELL'AREA E CON LO SCOPO DI REGIMARE LE ACQUE SUPERFICIALI;
- 2- LE FASCINATE SARANNO REALIZZATE PER L'INTERA LARGHEZZA DELLA FASCIA DI LAVORO. LA CONFIGURAZIONE PLANIMETRICA DELLE FASCINATE (ES. A FILE PARALLELE O A SPINA DI PESCE), L'INTERASSE E L'INCLINAZIONE VERRANNO DEFINITE IN FUNZIONE DEL CLIMA E DELLA PENDENZA DEL TERRENO (I VALORI DI INTERASSE ORIENTATIVI SONO RIPORTATI IN TABELLA)

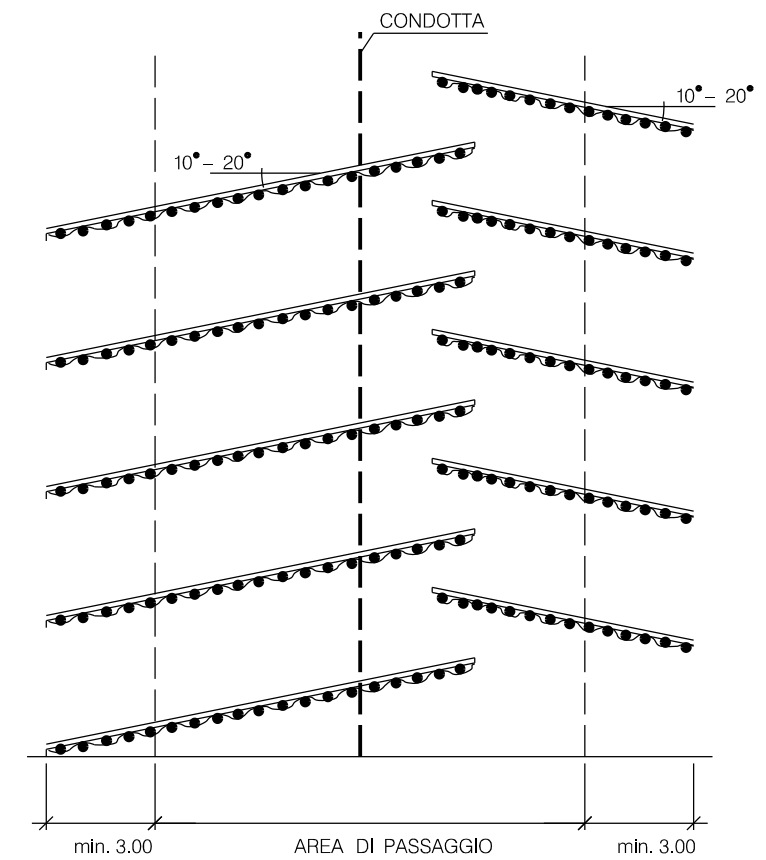
- 3- IL RIPRISTINO VEGETAZIONALE DELL'AREA INTERESSATA DAI LAVORI QUANDO NECESSARIO VERRA' ESEGUITO MEDIANTE INERBIMENTO E MESSA A DIMORA DI SPECIE ARBUSTIVE ED ARBOREE AUTOCTONE;
- 4- FILO IN FERRO ZINCATO (DIAMETRO MINIMO 2 mm) PER IL COLLEGAMENTO DEI PALI CON LE FASCINE.
- 5- LE MISURE SONO ESPRESSE IN METRI.

SCHEMI PLANIMETRICI

(A) A ELEMENTI CONTINUI



(B) A LISCA DI PESCE



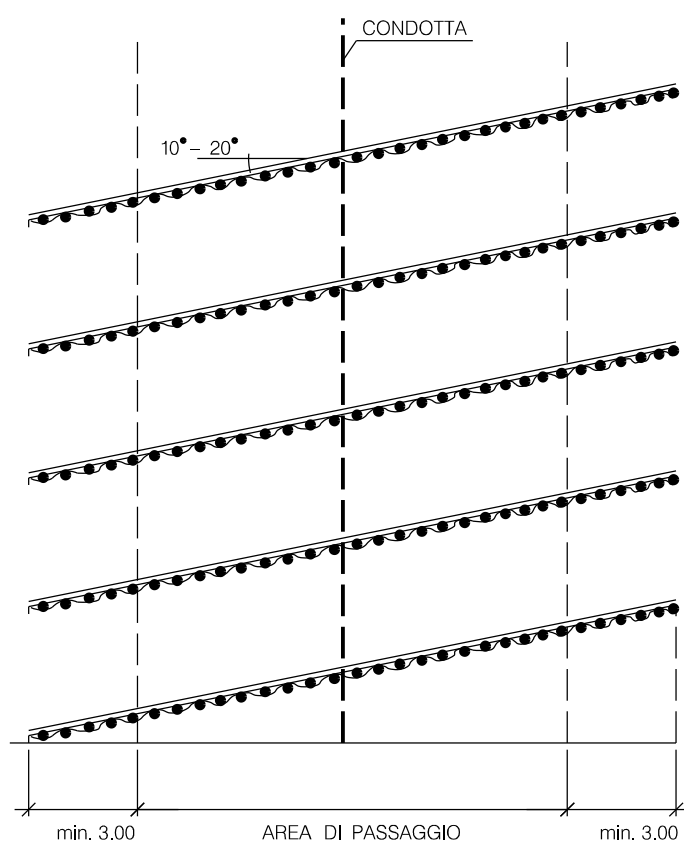
INTERASSE (I)
AL VARIARE DELLA PENDENZA

PENDENZE LONGITUDINALI (%)	INTERASSE FASCINATE (m)
< 60 %	SOLO IN CASI PARTICOLARI
60 % - 80 %	20 - 15
80 % - 100 %	15 - 10
> 100 %	10 - 6

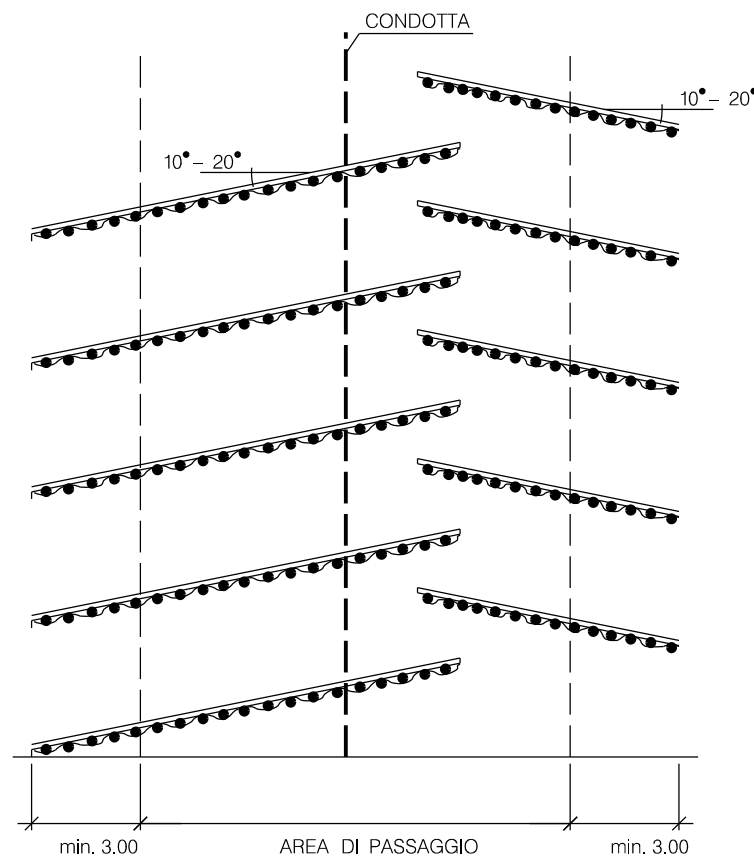
00	18-03-20	EMISSIONE	FACCHINI	ANTOGNOLI	PEDINI		
INDICE	DATA	REVISIONI			ELABORATO	VERIFICATO	APPROVATO
				Dis. ST-2390			
				Fg. 1 di 1			
Rifacimento Metanodotto Gagliano - T. Imerese DN 400 (16") / DN 300 (12"), DP 75 bar Opere Connesse				Comm. NR/19188			
FASE 2				INDICE			
FASCINATE				Scala			
				Sostituisce il			
				Sostituito dal			

SCHEMI PLANIMETRICI

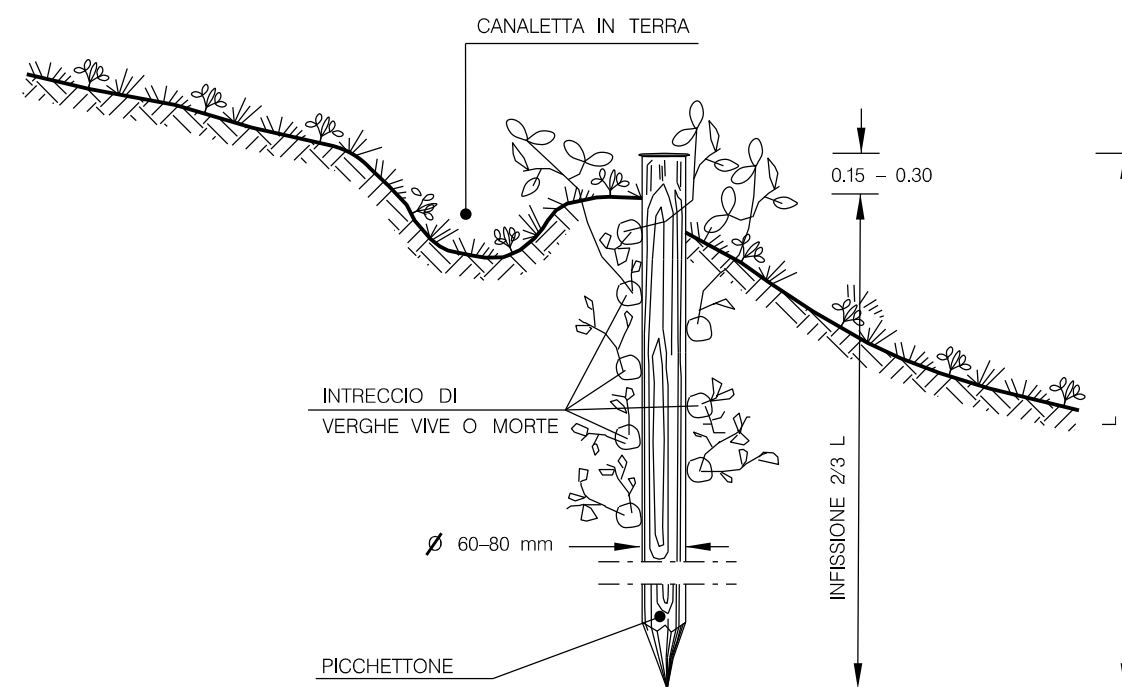
(A) A ELEMENTI CONTINUI



(B) A LISCA DI PESCE



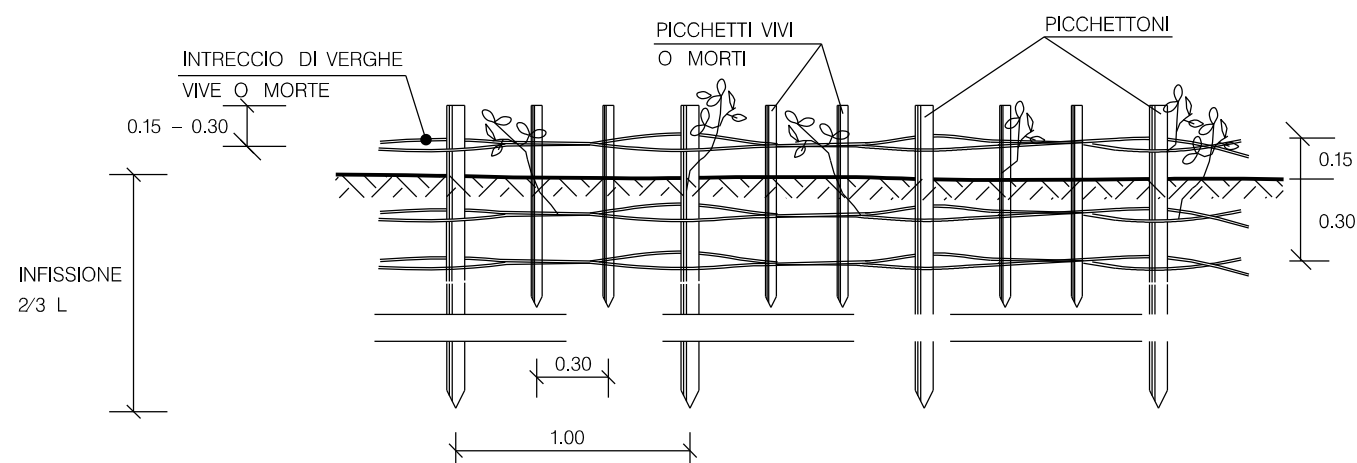
SEZIONE





INTERASSE (l)
AL VARIARE DELLA PENDENZA

PENDENZE LONGITUDINALI (%)	INTERASSE VIMINATE (m)
< 60 %	SOLO IN CASI PARTICOLARI
60 % - 80 %	20 - 15
80 % - 100 %	15 - 10
> 100 %	10 - 6

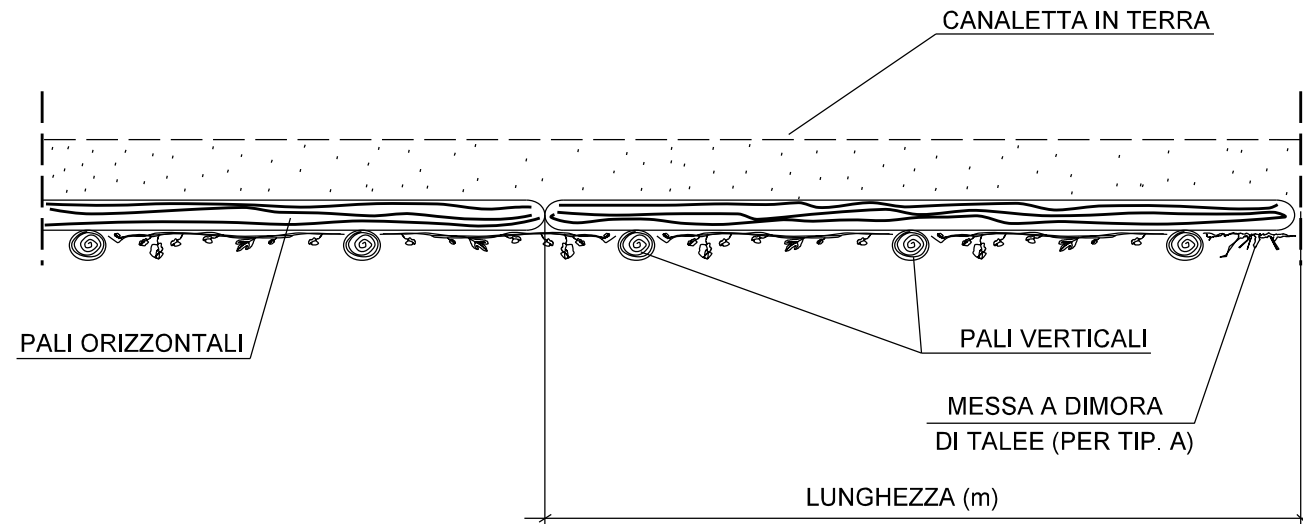
PROSPETTO



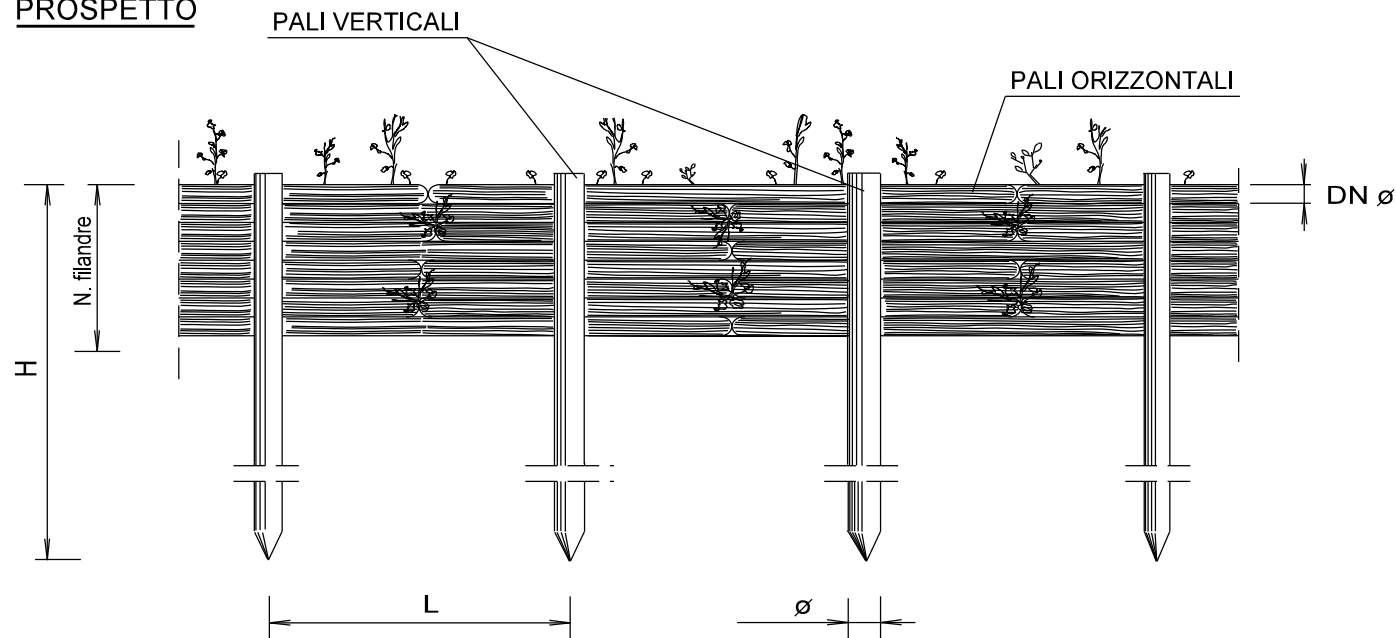
LE MISURE SONO ESPRESSE IN METRI.

00	18-03-20	EMISSIONE	FACCHINI	ANTOGNOLI	PEDINI		
INDICE	DATA	REVISIONI			ELABORATO	VERIFICATO	APPROVATO
				Dis. ST-2391			
				Fg. 1 di 1			
Rifacimento Metanodotto Gagliano - T. Imerese DN 400 (16") / DN 300 (12"), DP 75 bar Opere Connesse				Comm. NR/19188			
				INDICE 00			
				Scala			
VIMINATE				Sostituisce il			
				Sostituito dal			

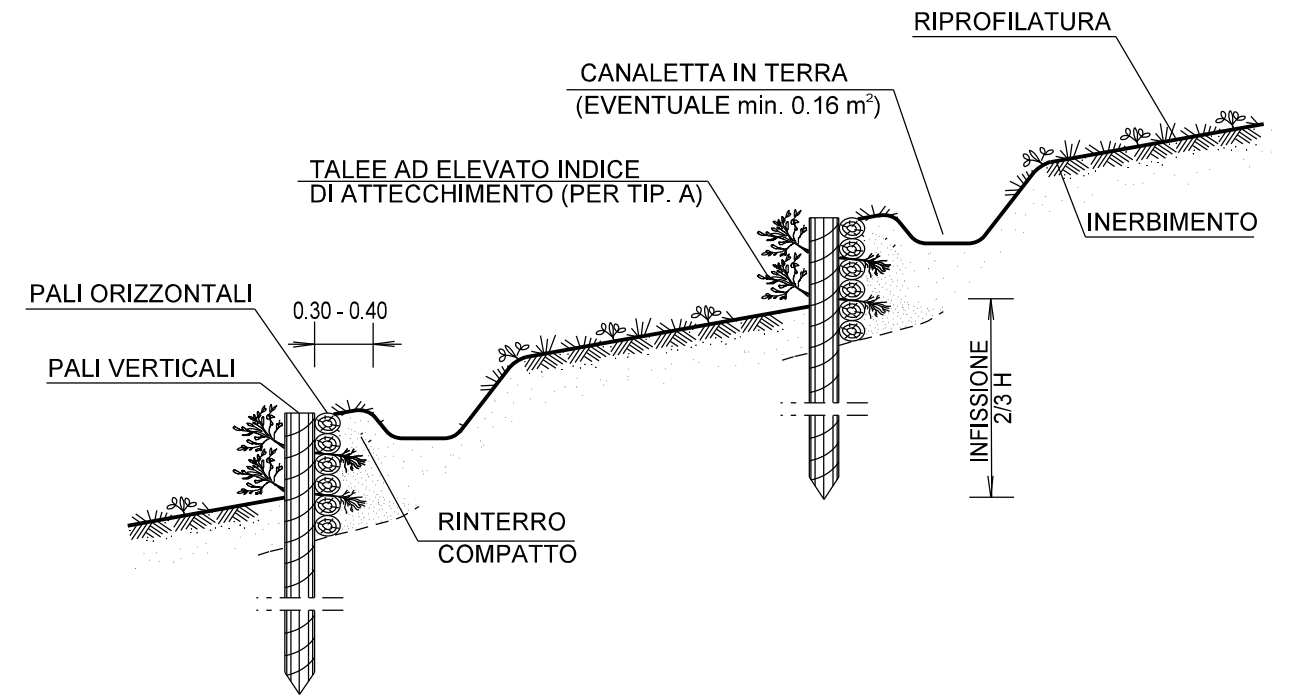
PIANTA



PROSPETTO



SEZIONE





NOTE:

- 1- NEL CASO SI UTILIZZINO PALIZZATE SU SPONDE DI CORSI D'ACQUA SI PREVEDONO, SIA A MONTE CHE A VALLE DELL'OPERA, IDONEI IMMORSAMENTI.
- 2- TUTTE LE MISURE SONO ESPRESSE IN METRI;

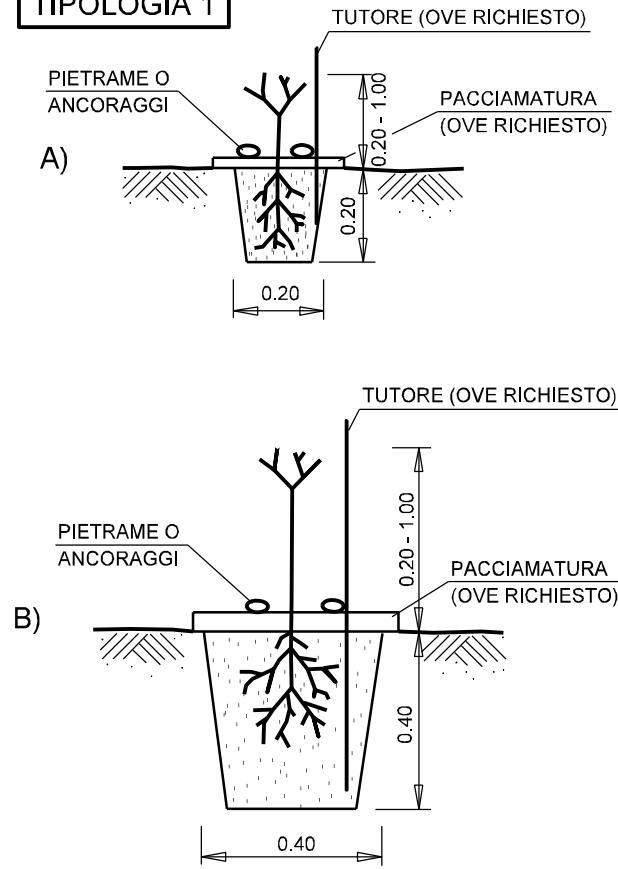
TIPOLOGIA

A	CON MESSA A DIMORA DI TALEE
B	SENZA MESSA A DIMORA DI TALEE

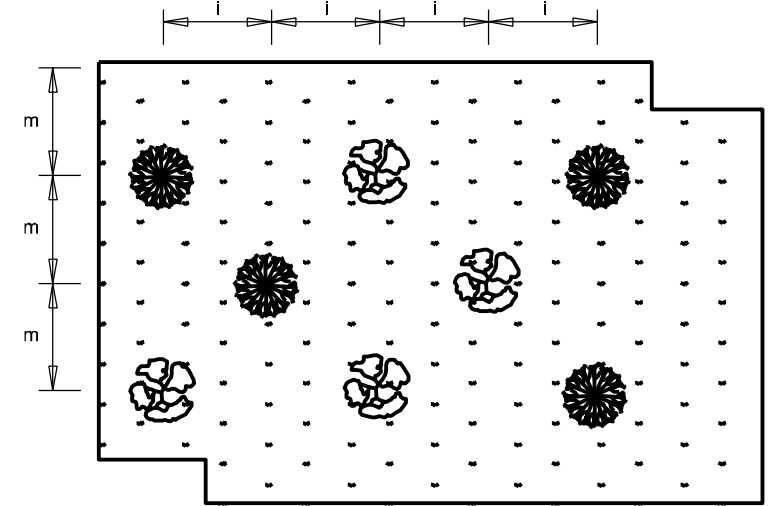
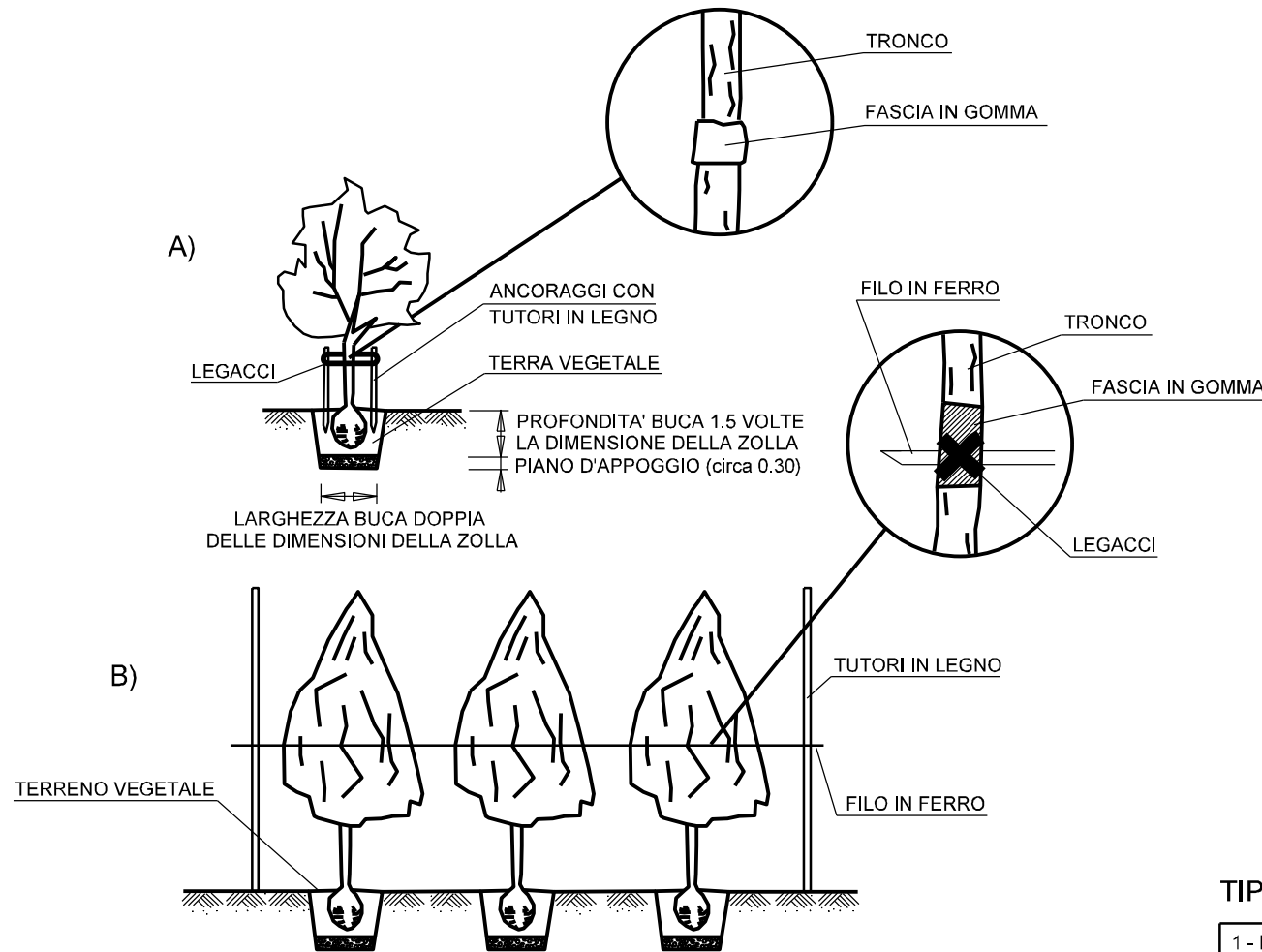
SCHEMA DIMENSIONALE	1	2	3
PALI VERTICALI :			
H (m)	1.20-1.50	1.50-2.50	2.50-3.50
DN ø (cm)	8-12	10-12	12-16
INTERASSE (L)	0.50	0.60	0.80
PALI ORIZZONTALI :			
LUNGHEZZA (m)	2.00-4.00	2.00-4.00	2.00-4.00
DN ø (cm)	4-6	6-8	8-10
N. fiandre	8-10	8-10	10-12

00	18-03-20	EMMISSIONE	FACCHINI	ANTOGNOLI	PEDINI		
INDICE	DATA	R E V I S I O N I			ELABORATO	VERIFICATO	APPROVATO
				Dis. ST-2392			
				Fg. 1 di 1			
Rifacimento Metanodotto Gagliano - T. Imerese DN 400 (16") / DN 300 (12"), DP 75 bar Opere Connesse				Comm. NR/19188			
				INDICE 00			
				Scala			
PALIZZATE				Sostituisce il			
				Sostituito dal			

TIPOLOGIA 1



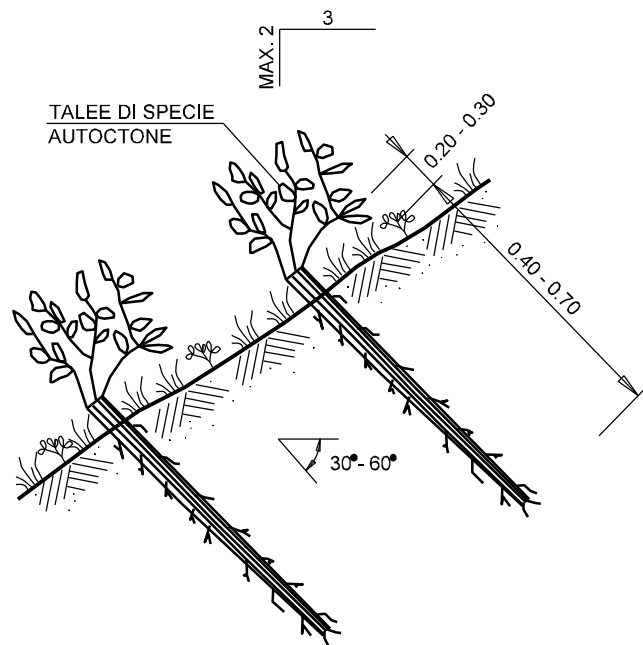
TIPOLOGIA 2



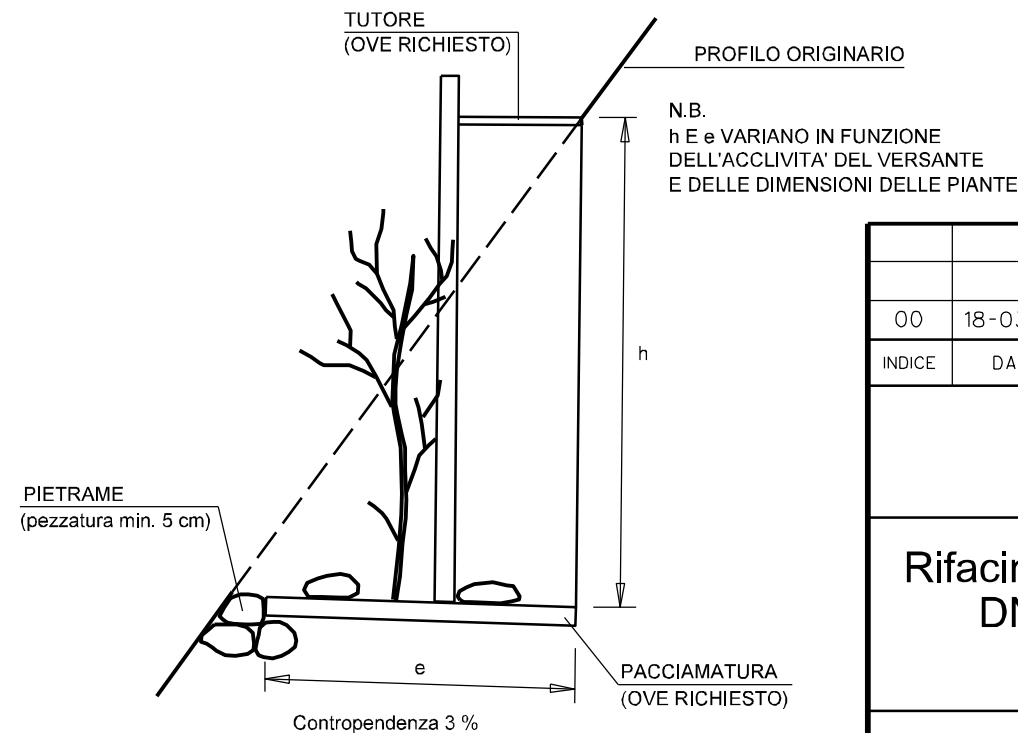
IMPIANTO CON SESTO REGOLARE A QUINCONCE

N.B.:
i ED m VARIANO IN FUNZIONE DELLE INDICAZIONI PROGETTUALI

TIPOLOGIA 3



TIPOLOGIA 4



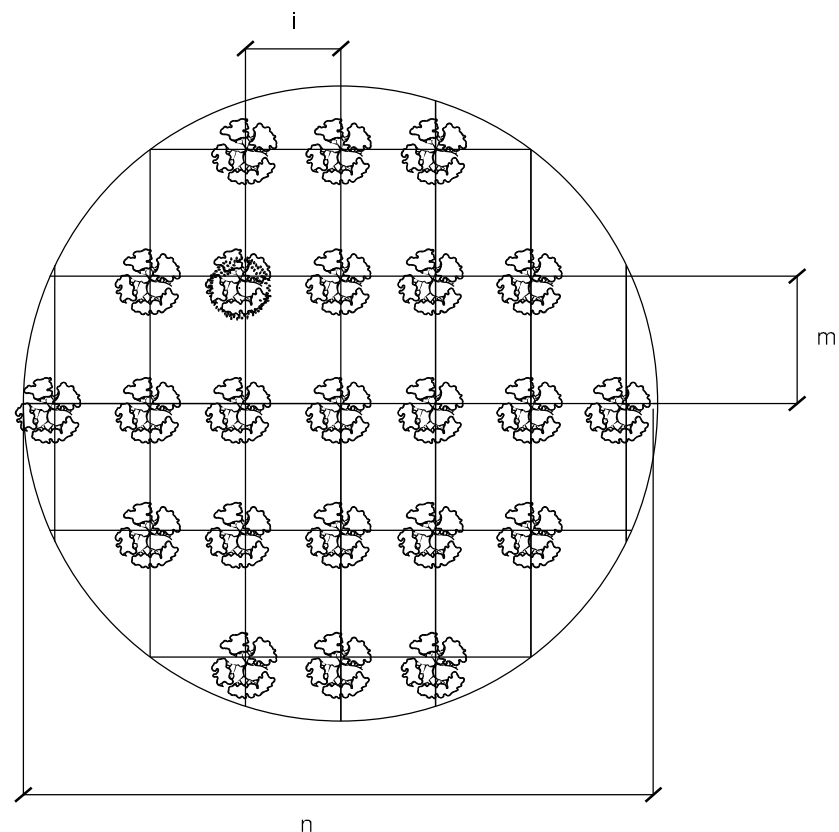
TIPOLOGIA DI PIANTAGIONE

1 - MESSA A DIMORA DI PIANTE FORESTALI 0.20 - 1.00 m	A - RADICE NUDA / IN CONTENITORE A COLPO DI ZAPPA
	B - RADICE NUDA / IN CONTENITORE IN BUCA DI 40x40x40 cm
2 - MESSA A DIMORA DI PIANTE DI ALTEZZA 1.00 - 3.00 m	A - PIANTA SINGOLA
	B - PIANTA IN FILARE
3 - MESSA A DIMORA DI TALEE	TALEE
4 - MESSA A DIMORA DI PIANTE IN VERSANTI ACCLIVI	

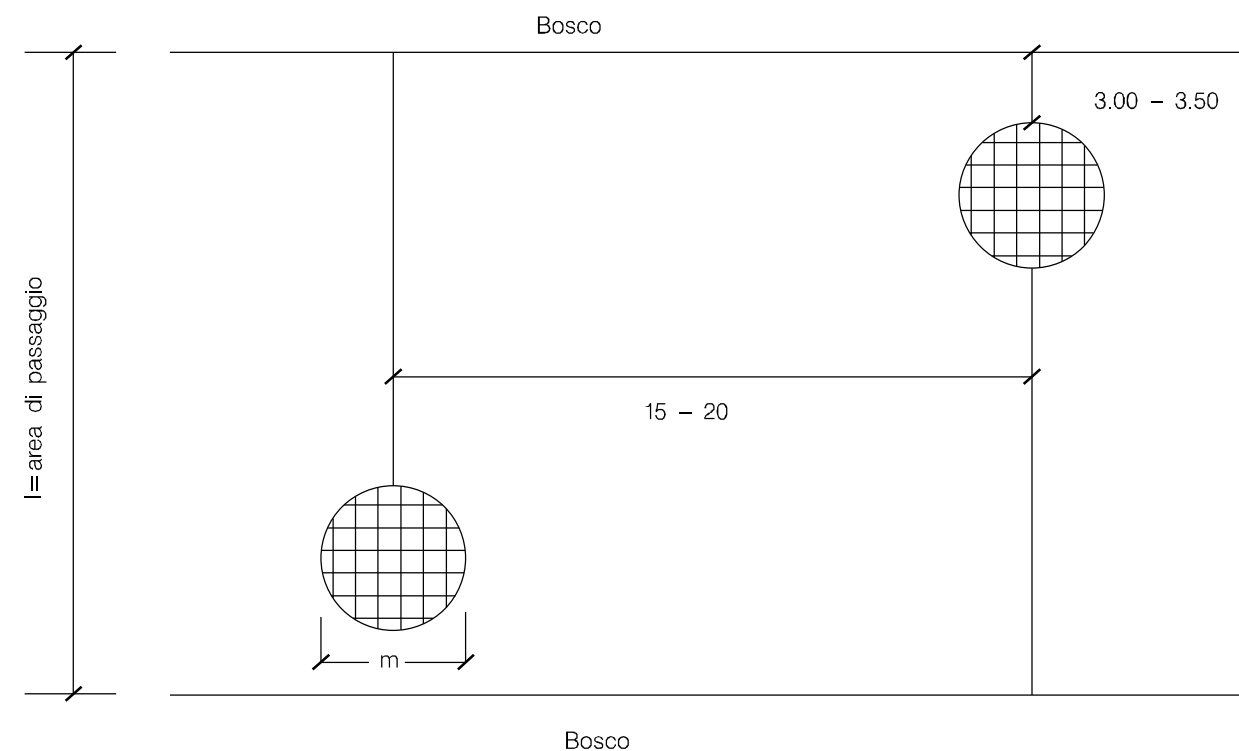
LE MISURE SONO ESPRESSE IN METRI

00	18-03-20	EMISSIONE	FACCHINI	ANTOGNOLI	PEDINI		
INDICE	DATA	REVISIONI			ELABORATO	VERIFICATO	APPROVATO
						Dis. ST-2397	
		Rifacimento Metanodotto Gagliano - T. Imerese DN 400 (16") / DN 300 (12"), DP 75 bar Opere Connesse				Fg. 1 di 1	
		MESSA A DIMORA DI SPECIE ARBOREE ED ARBUSTIVE				Comm. NR/19188	
						Sostituisce il Sostituito dal	

Esempio di schema di piantagione all'interno di ogni recinzione



Distanza delle recinzioni lungo la pista del metanodotto



N.B. IL DIAMETRO DELLA SINGOLA RECINZIONE (m) E LA DISTANZA (d) TRA LE RECINZIONI VARIANO IN FUNZIONE DELLA LARGHEZZA (l) DELL'AREA DI PASSAGGIO. LA DISTANZA DAL BOSCO ESISTENTE E' DI CIRCA 3.00 - 3.50

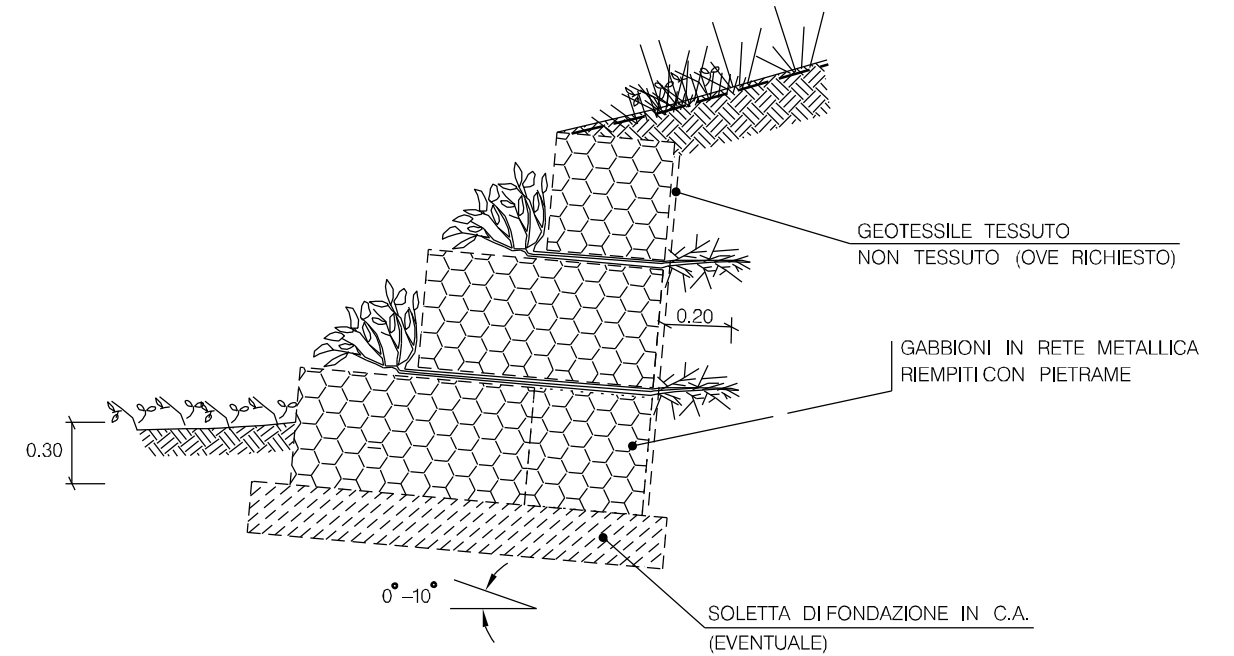
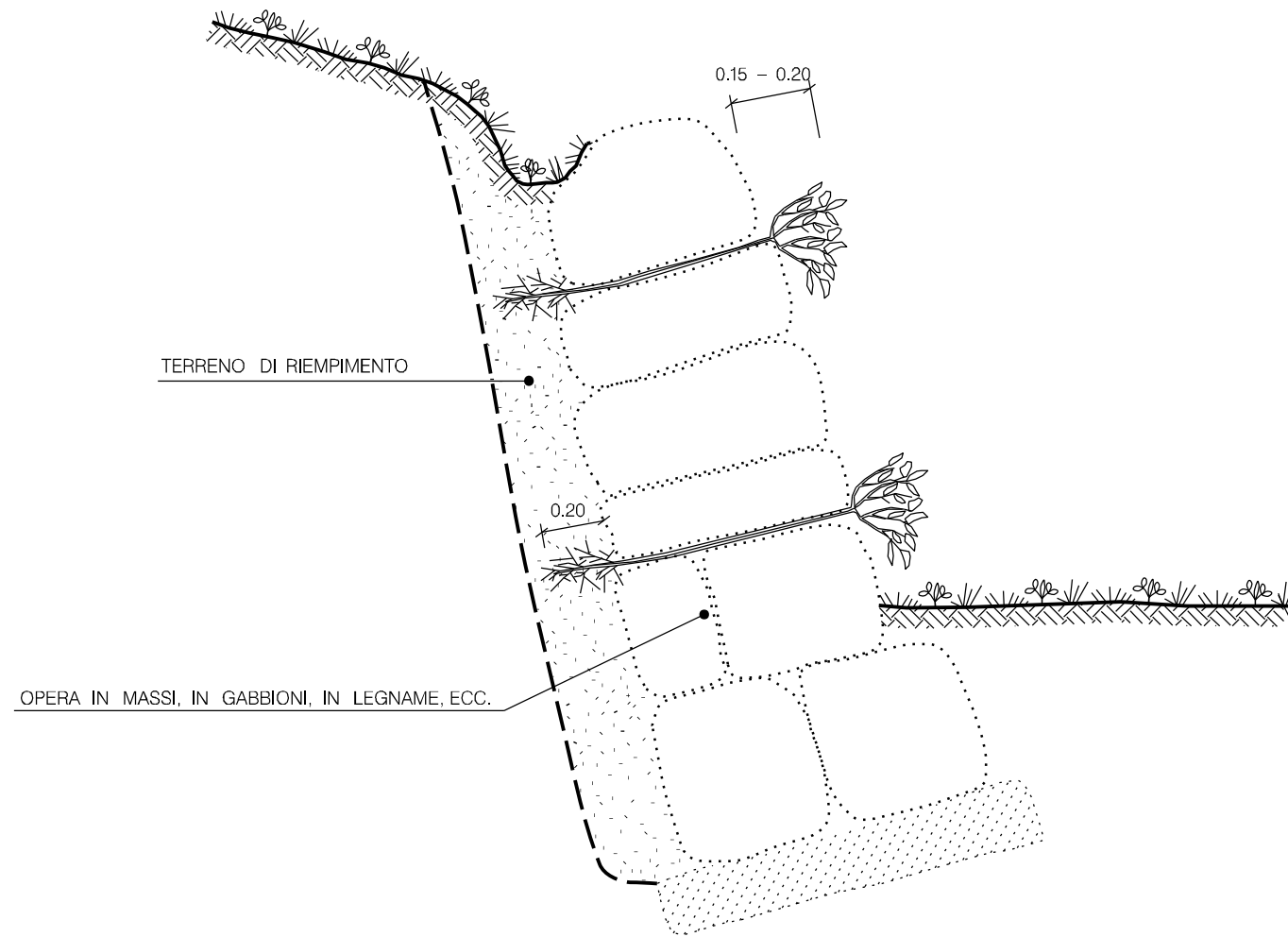


PIANTE FORESTALI

N.B. i-m-n VARIANO IN FUNZIONE DELLE INDICAZIONI PROGETTUALI. IL NUMERO DI PIANTE ED IL SESTO VARIANO IN FUNZIONE DEL DIAMETRO DELLA RECINZIONE. LA RECINZIONE DEVE ESSERE REALIZZATA CON PALI IN LEGNO E RETE METALLICA (h=1.50) A MAGLIA RETTANGOLARE 10 x 15 cm.

LE MISURE SONO ESPRESSE IN METRI.

00	18-03-20	EMISSIONE	FACCHINI	ANTOGNOLI	PEDINI		
INDICE	DATA	R E V I S I O N I			ELABORATO	VERIFICATO	APPROVATO
 			Dis. ST-2398				
			Fg. 1 di 1				
Rifacimento Metanodotto Gagliano - T. Imerese DN 400 (16") / DN 300 (12"), DP 75 bar Opere Connesse FASE 2			Comm. NR/19188				
			INDICE 00				
RECINZIONI A GRUPPO			Scala				
			Sostituisce il Sostituito dal				



LE MISURE SONO ESPRESSE IN METRI.

00	18-03-20	EMISSIONE	FACCHINI	ANTOGNOLI	PEDINI							
INDICE	DATA	REVISIONI	ELABORATO	VERIFICATO	APPROVATO							
 			Dis. ST-2399									
			Fg. 1 di 1									
Rifacimento Metanodotto Gagliano - T. Imerese DN 400 (16") / DN 300 (12"), DP 75 bar Opere Connesse FASE 2			Comm. NR/19188									
			INDICE 00 <table border="1" style="display: inline-table; vertical-align: middle;"><tr><td> </td><td> </td><td> </td><td> </td><td> </td><td> </td><td> </td><td> </td><td> </td><td> </td></tr></table>									
MESSA A DIMORA DITALEE IN OPERE DI CONTENIMENTO O IDRAULICHE			Scala									
			Sostituisce il Sostituito dal									