



00	18-03-20	FACCHINI	ANTOGLIOLI	PEDINI
INDICE	DATA	DISEGN.	CONTR.	APPROV.

**Metanodotto Gagliano - T. Imerese
DN vari, MOP 24 bar
Rimozione Condotta Esistente**

FASE 2

Dis.	ST-3299				Foglio
Comm.	NR/19188				1
Revisioni	00				di 1

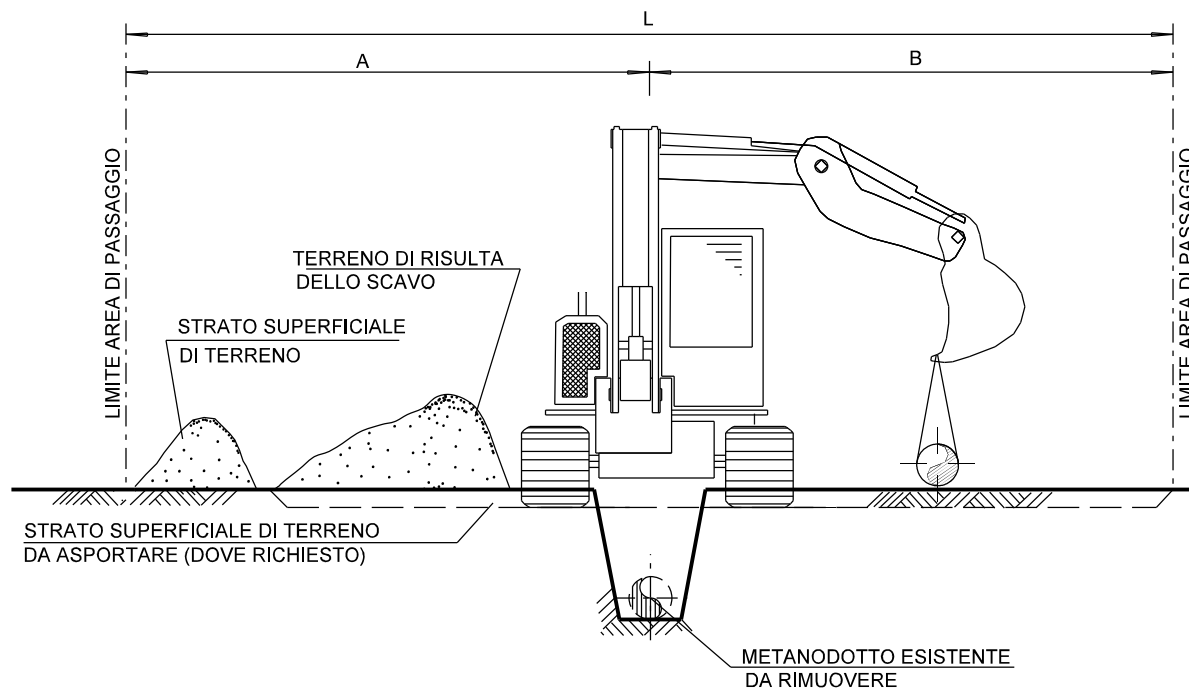
DISEGNI STANDARD DI PROGETTO

- ST-3300 Area di passaggio (n.5 fogli)
- ST-3301 Sezione tipo dello scavo, del rinterro e del letto di posa (sottofondo, rinfianco e copertura)
- ST-3328 Transito trasversale su condotte esistenti
- ST-3335 Muro cellulare in legname ad una parete
- ST-3336 Muro cellulare in legname a doppia parete
- ST-3337 Muro in pietrame
- ST-3341 Muro in gabbioni a paramento verticale
- ST-3344 Muro di contenimento in c.a.
- ST-3354 Canaletta in terra e o pietrame
- ST-3355 Cunetta in massi
- ST-3358 Regimazione di piccoli corsi d'acqua con elementi prefabbricati in C.A
- ST-3363 Ricostruzione spondale con gabbioni interrati
- ST-3367 Ricostruzione spondale con rivestimento in massi
- ST-3390 Fascinate
- ST-3391 Vimate
- ST-3392 Palizzate
- ST-3397 Messa a dimora di specie arboree e arbustive
- ST-3398 Recinzioni a gruppo
- ST-3399 Messa a dimora di talee in opere di contenimento o idrauliche



Il presente disegno e' di proprieta' aziendale - La Societa' tutelera' i propri diritti a termine di legge.



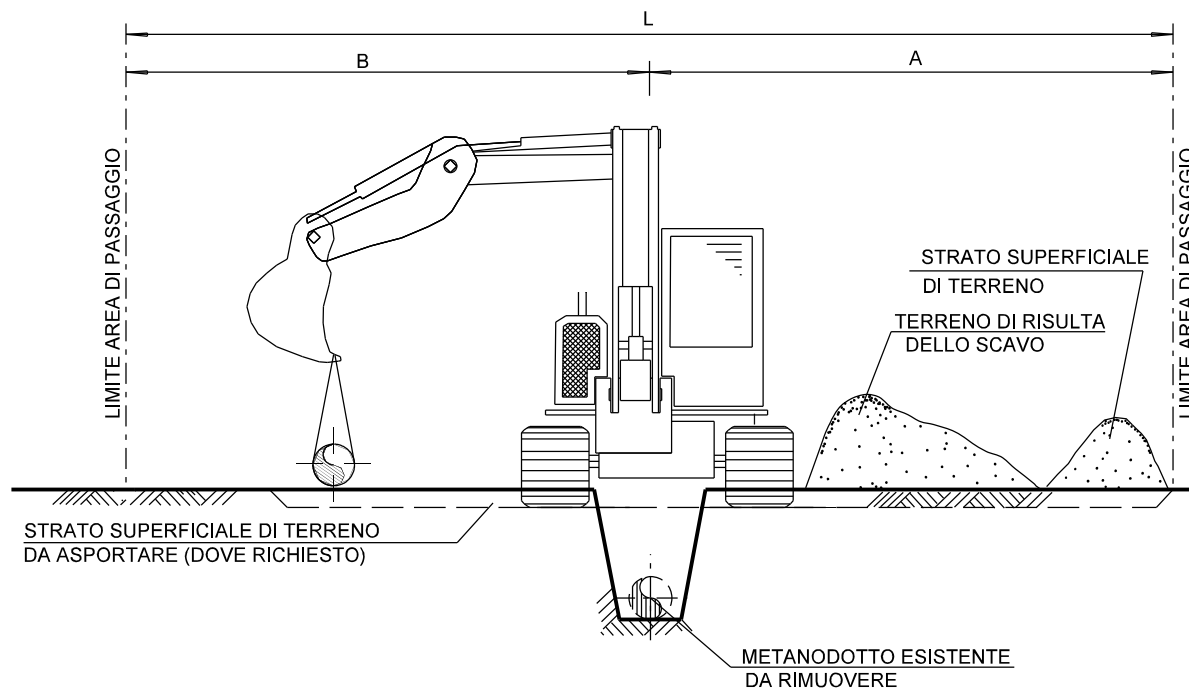
AREA DI PASSAGGIO NORMALE





DIAMETRO CONDOTTA		AREA DI PASSAGGIO NORMALE		
mm	inch	A (m)	B (m)	L (m)
300	12"	4	8	12
350	14"	4	8	12
400	16"	4	8	12
500	20"	6	8	14
550	22"	6	8	14

00	18-03-20	EMISSIONE	FACCHINI	ANTOGNOLI	PEDINI		
INDICE	DATA	R E V I S I O N I			ELABORATO	VERIFICATO	APPROVATO
				Dis. ST-3300			
				Fg. 1 di 5			
Metanodotto Gagliano - T. Imerese DN vari, MOP 24 bar Rimozione Condotta Esistente				Comm. NR/19188			
				INDICE			
				Scala			
AREA DI PASSAGGIO				Sostituisce il Sostituito dal			

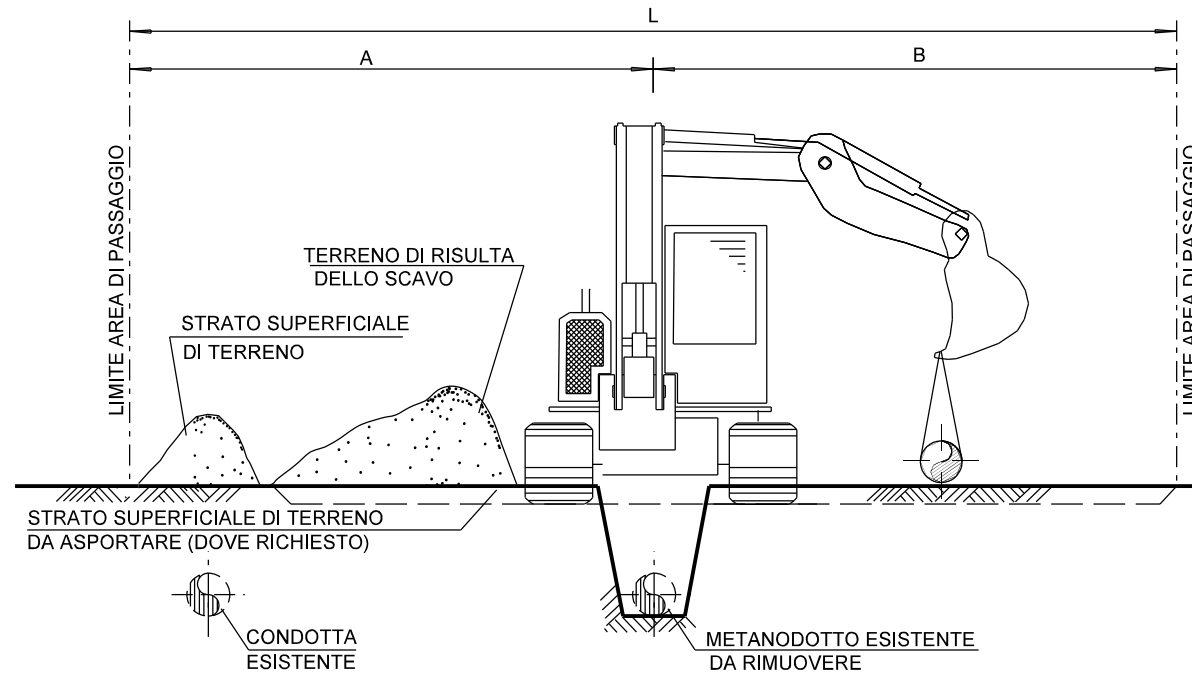
AREA DI PASSAGGIO CON INVERSIONE DI PISTA



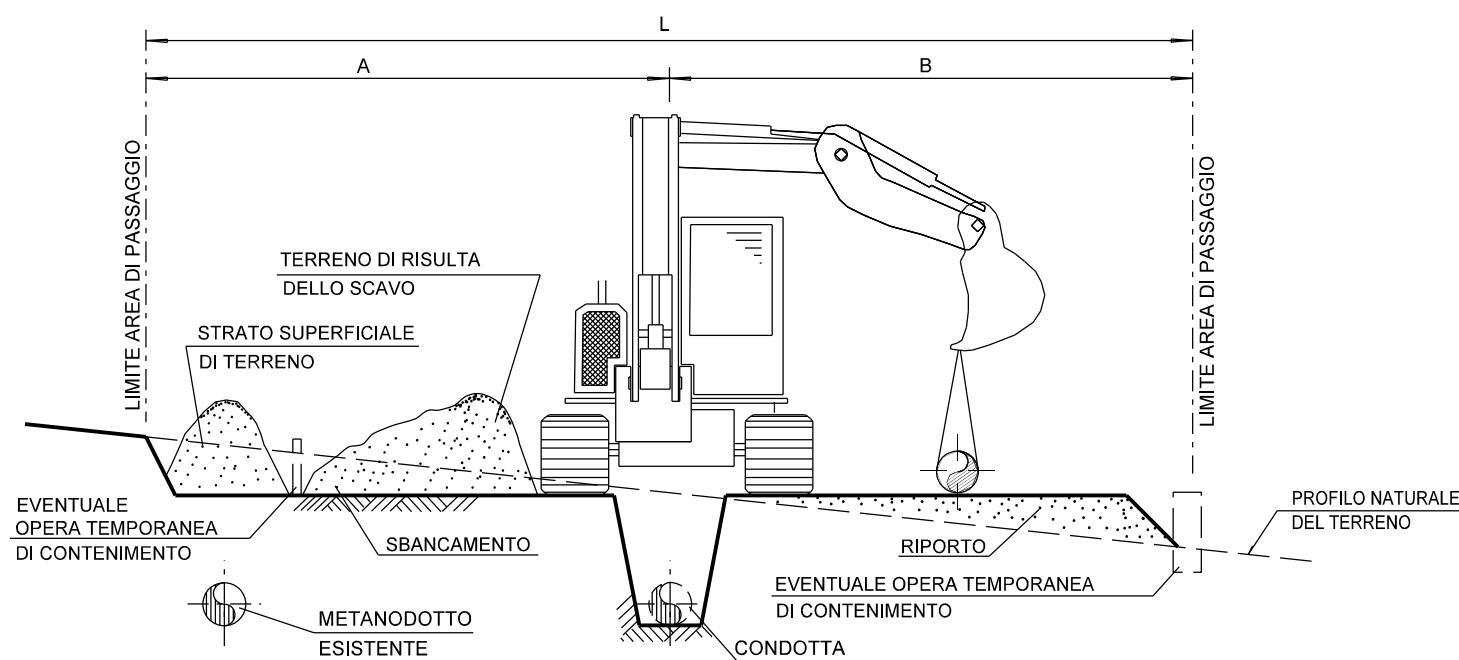
DIAMETRO CONDOTTA		AREA DI PASSAGGIO NORMALE		
mm	inch	A (m)	B (m)	L (m)
300	12"	4	8	12
350	14"	4	8	12
400	16"	4	8	12
500	20"	6	8	14
550	22"	6	8	14

00	18-03-20	EMISSIONE	FACCHINI	ANTOGNOLI	PEDINI		
INDICE	DATA	R E V I S I O N I			ELABORATO	VERIFICATO	APPROVATO
 		Dis.					
		ST-3300					
Metanodotto Gagliano - T. Imerese DN vari, MOP 24 bar Rimozione Condotta Esistente FASE 2		Fg. 2 di 5					
		Comm. NR/19188					
		INDICE	00				
AREA DI PASSAGGIO		Scala					
		Sostituisce il Sostituito dal					

PARALLELISMO CON CONDOTTA ESISTENTE



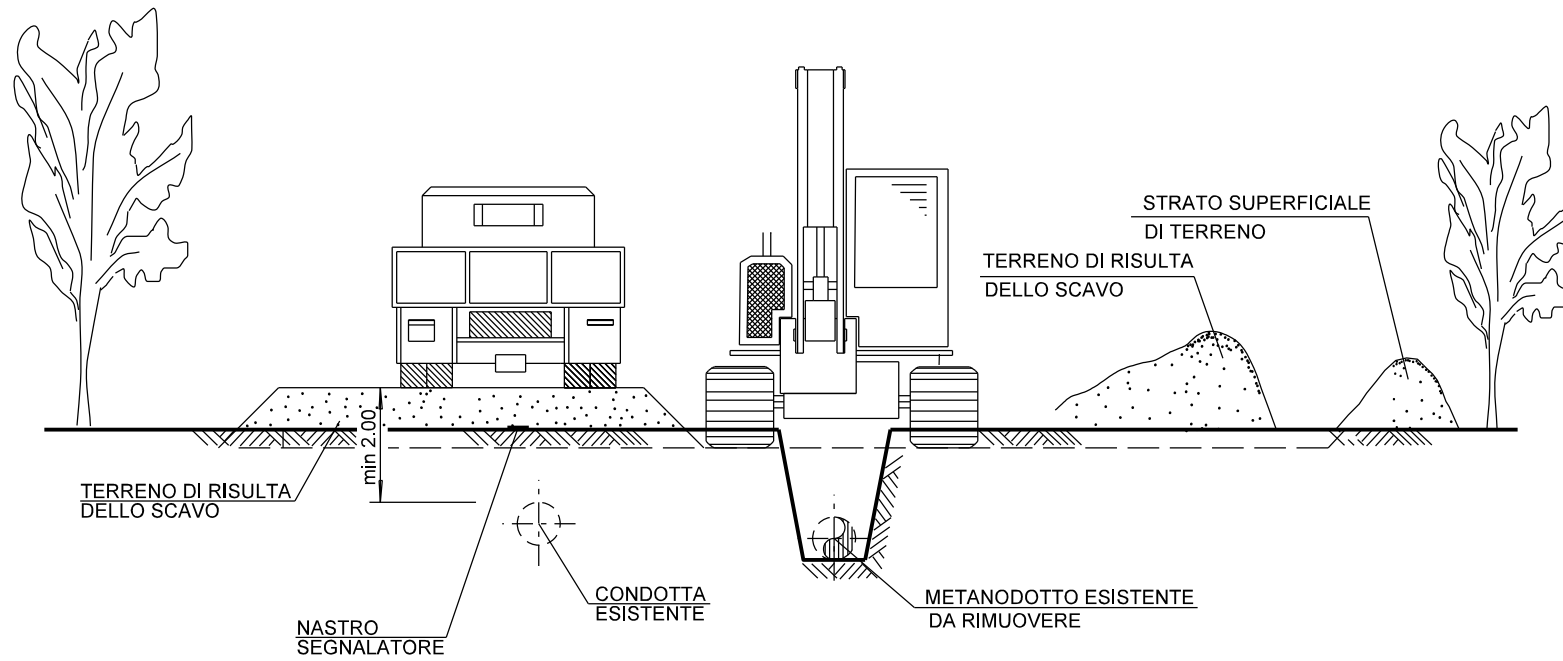
DIAMETRO CONDOTTA		AREA DI PASSAGGIO NORMALE		
mm	inch	A (m)	B (m)	L (m)
300	12"	4	8	12
350	14"	4	8	12
400	16"	4	8	12
500	20"	6	8	14
550	22"	6	8	14



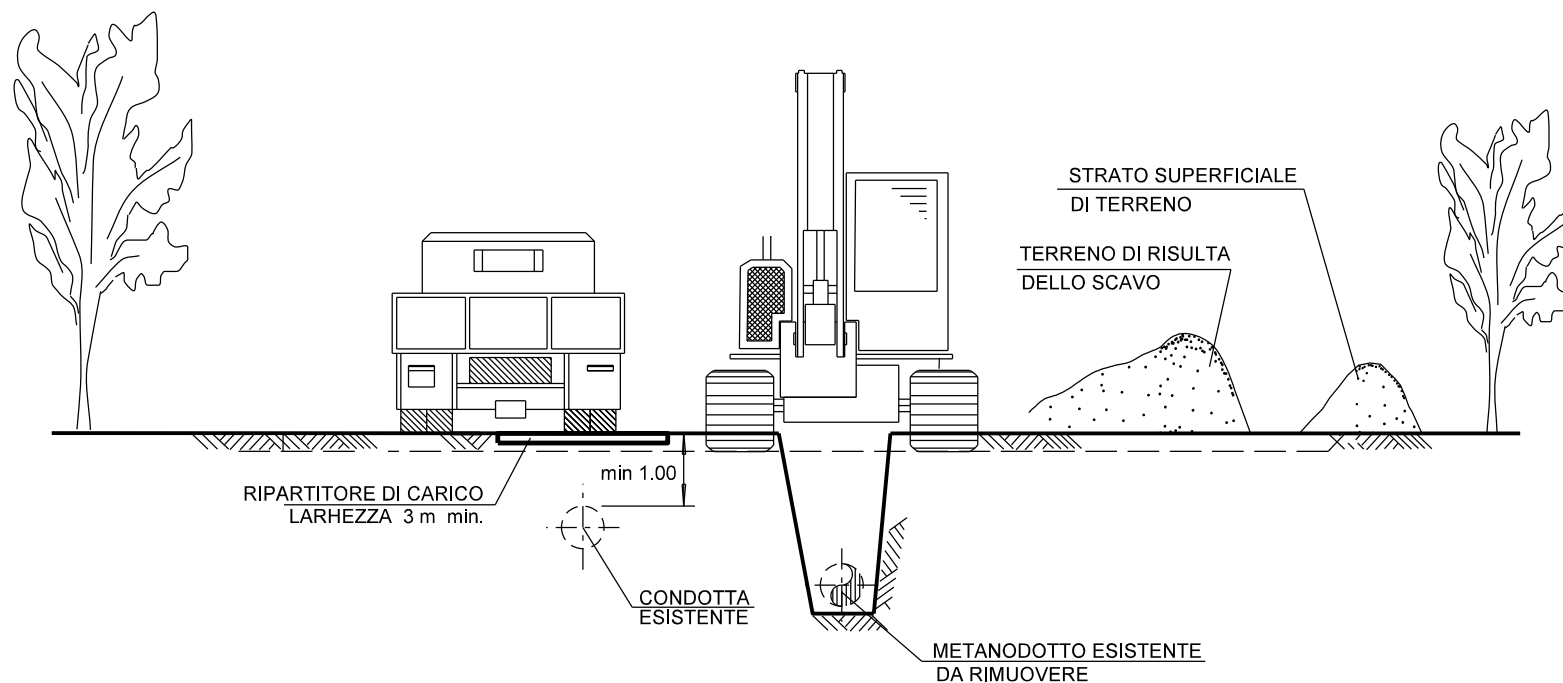
00	18-03-20	EMISSIONE	FACCHINI	ANTOGNOLI	PEDINI						
INDICE	DATA	REVISIONI			ELABORATO	VERIFICATO	APPROVATO				
				Dis. ST-3300							
				Fg. 3 di 5							
Metanodotto Gagliano - T. Imerese DN vari, MOP 24 bar Rimozione Condotta Esistente				Comm. NR/19188							
				INDICE 00 <table border="1" style="display: inline-table; border-collapse: collapse;"><tr><td> </td><td> </td><td> </td><td> </td><td> </td><td> </td><td> </td><td> </td><td> </td><td> </td></tr></table>							
AREA DI PASSAGGIO				Scala							
				Sostituisce il Sostituito dal							
FASE 2											



TRANSITO LONGITUDINALE SU CONDOTTA ESISTENTE

TIPOLOGIA 1: PRESIDIO CONDOTTA ESISTENTE CON RIPORTO TERRENO

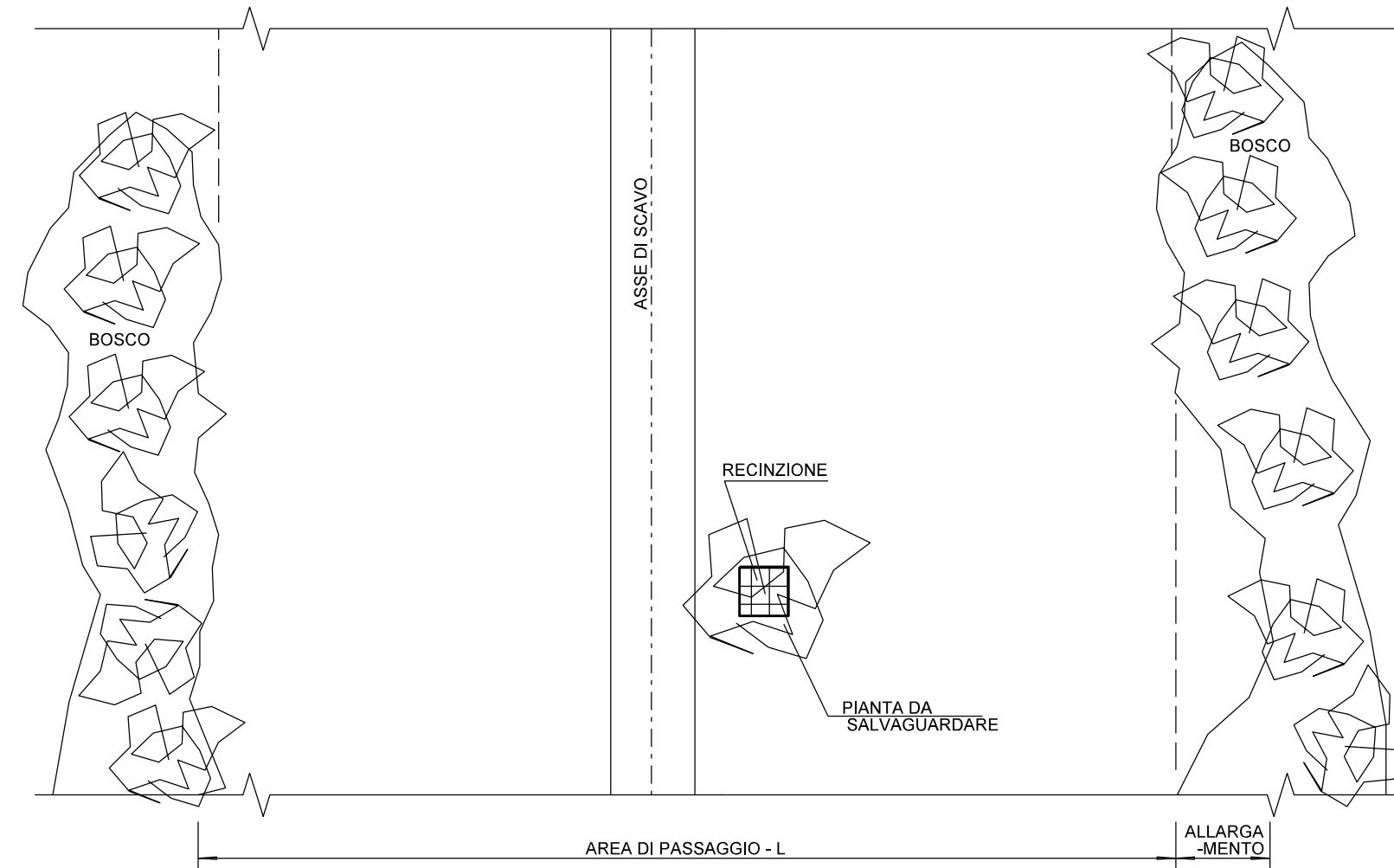
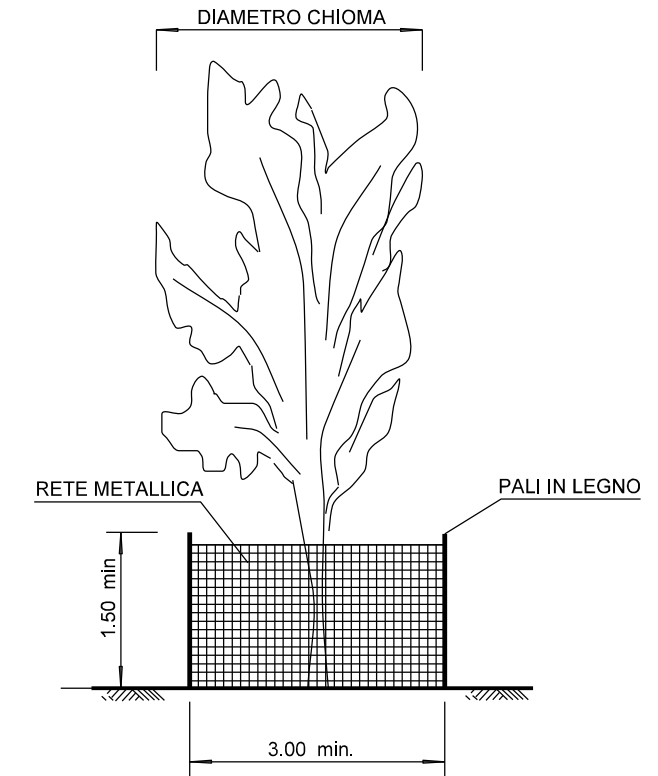
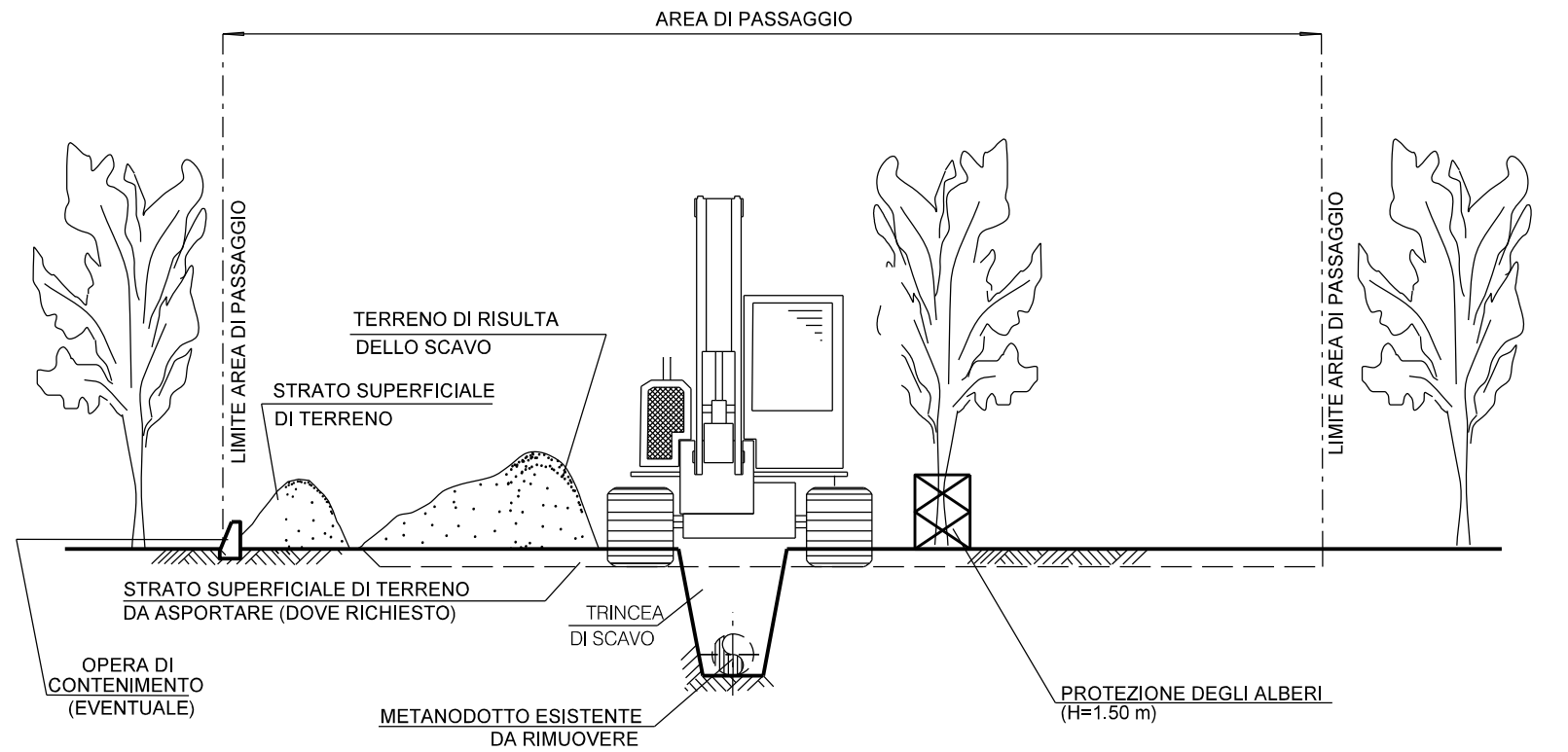


TIPOLOGIA 2: PRESIDIO CONDOTTA ESISTENTE CON RIPARTITORI DI CARICO



00	18-03-20	EMISSIONE	FACCHINI	ANTOGNOLI	PEDINI		
INDICE	DATA	R E V I S I O N I			ELABORATO	VERIFICATO	APPROVATO
				Dis. ST-3300			
				Fg. 4 di 5			
Metanodotto Gagliano - T. Imerese DN vari, MOP 24 bar Rimozione Condotta Esistente				Comm. NR/19188			
				INDICE 00			
				Scala			
AREA DI PASSAGGIO				Sostituisce il Sostituito dal			
FASE 2							

AREA DI PASSAGGIO PER TRATTI CON SALVAGUARDIA DI PIANTE





DISEGNI DI RIFERIMENTO

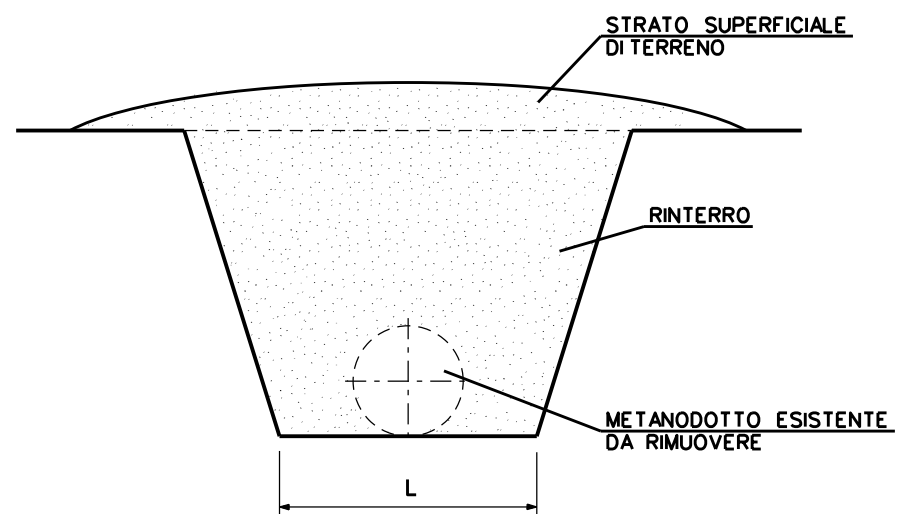
N°

NOTA:

- 1- LE DIMENSIONI SONO ESPRESSE IN METRI
- 2- LE DIMENSIONI DELL'ALLARGAMENTO DELL'AREA DI PASSAGGIO VENGONO STABILITE IN FUNZIONE DELL'UBICAZIONE DELLE PIANTE DA SALVAGUARDARE

00	18-03-20	EMISSIONE	FACCHINI	ANTOGNOLI	PEDINI		
INDICE	DATA	R E V I S I O N I			ELABORATO	VERIFICATO	APPROVATO
				Dis. ST-3300			
				Fg. 5 di 5			
Metanodotto Gagliano - T. Imerese DN vari, MOP 24 bar Rimozione Condotta Esistente				Comm. NR/19188			
				INDICE 00			
				Scala			
AREA DI PASSAGGIO				Sostituisce il Sostituito dal			
				FASE 2			

SEZIONE TIPICA



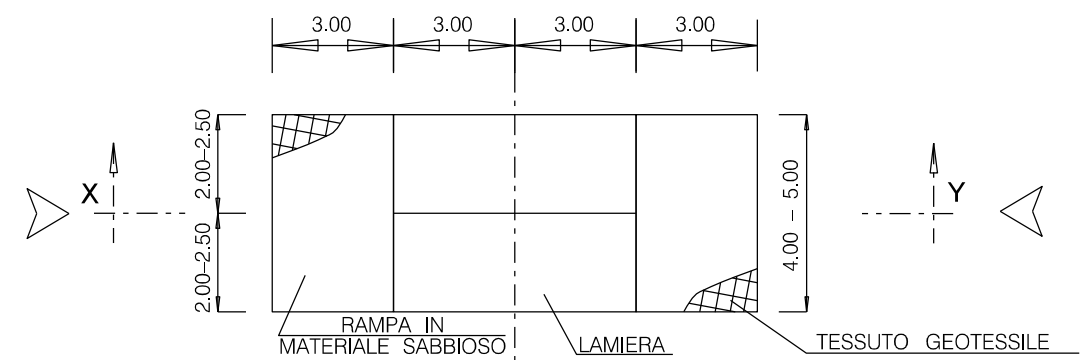
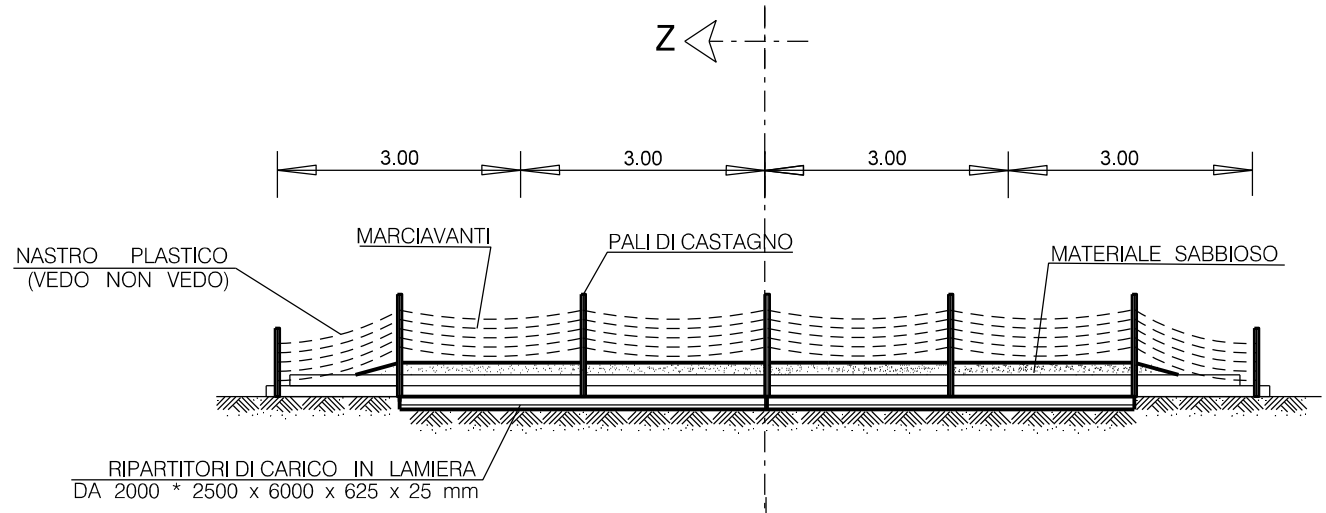
FONDO SCAVO		
DN [mm]	inch [mm]	L [m]
400	16"	0.80

NOTE:

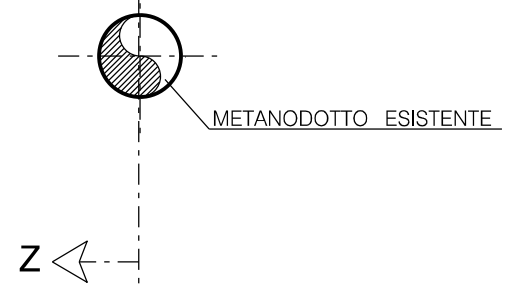
- 1) LA PENDENZA DELLE PARETI DEVE ESSERE ADEGUATA ALLA NATURA DEL TERRENO
- 2) LO SCAVO SARA' TENUTO ASCIUTTO DURANTE LE OPERAZIONI DI RIMOZIONE CONDOTTA
- 3) LE MISURE SONO ESPRESSE IN METRI

00	18-03-20	EMISSIONE	FACCHINI	ANTOGNOLI	PEDINI
INDICE	DATA	R E V I S I O N I			ELABORATO
					VERIFICATO
					APPROVATO
				Dis.	
				ST-3301	
Metanodotto Gagliano - T. Imerese DN vari, MOP 24 bar Rimozione Condotta Esistente FASE 2		Fg.		1 di 1	
		Comm.		NR/19188	
		INDICE		00	
SEZIONE TIPO DELLO SCAVO, DEL RINTERRO E DEL LETTO DI POSA (FONDOSCAVO, RINFIANCO E COPERTURA)		Scala		Sostituisce il	
				Sostituito dal	

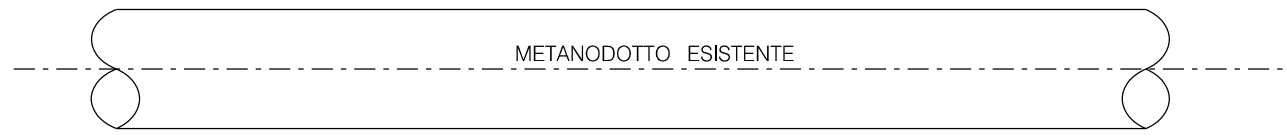
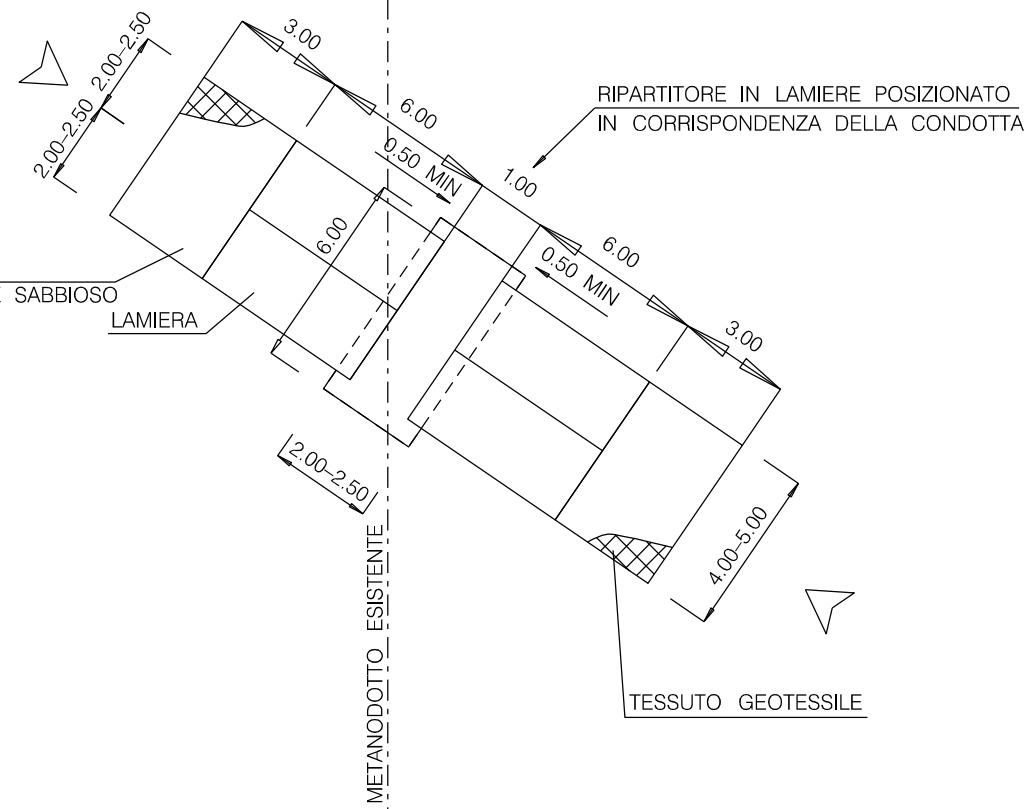
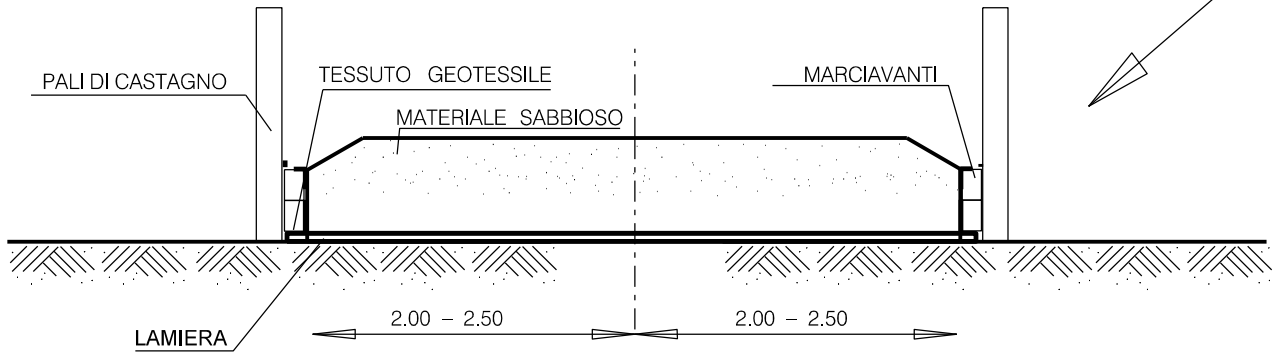
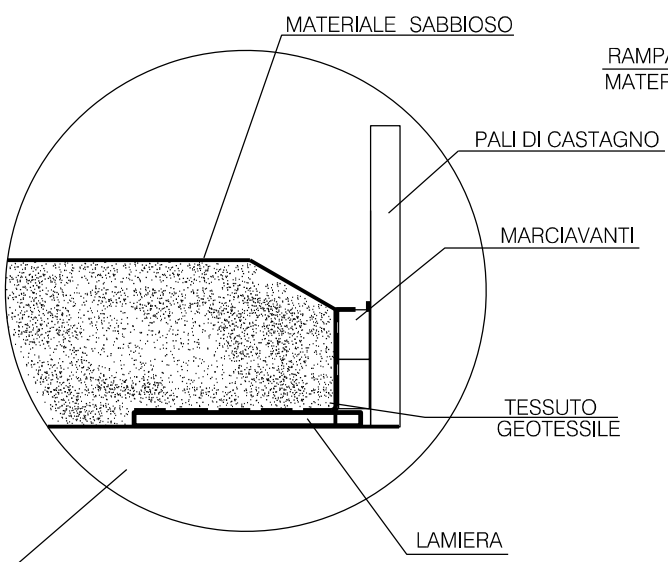
DISEGNI DI RIFERIMENTO	N°




NOTE:
 IL SOVRAPASSO SARA' MANTENUTO UN CONDIZIONI DI EFFICENZA PER TUTTA LA DURATA DEI LAVORI, PREVIA SISTEMATICA MANUTENZIONE DELL'IMBIANCAMENTO E DELLA SEGNALETICA D'AVVERTIMENTO

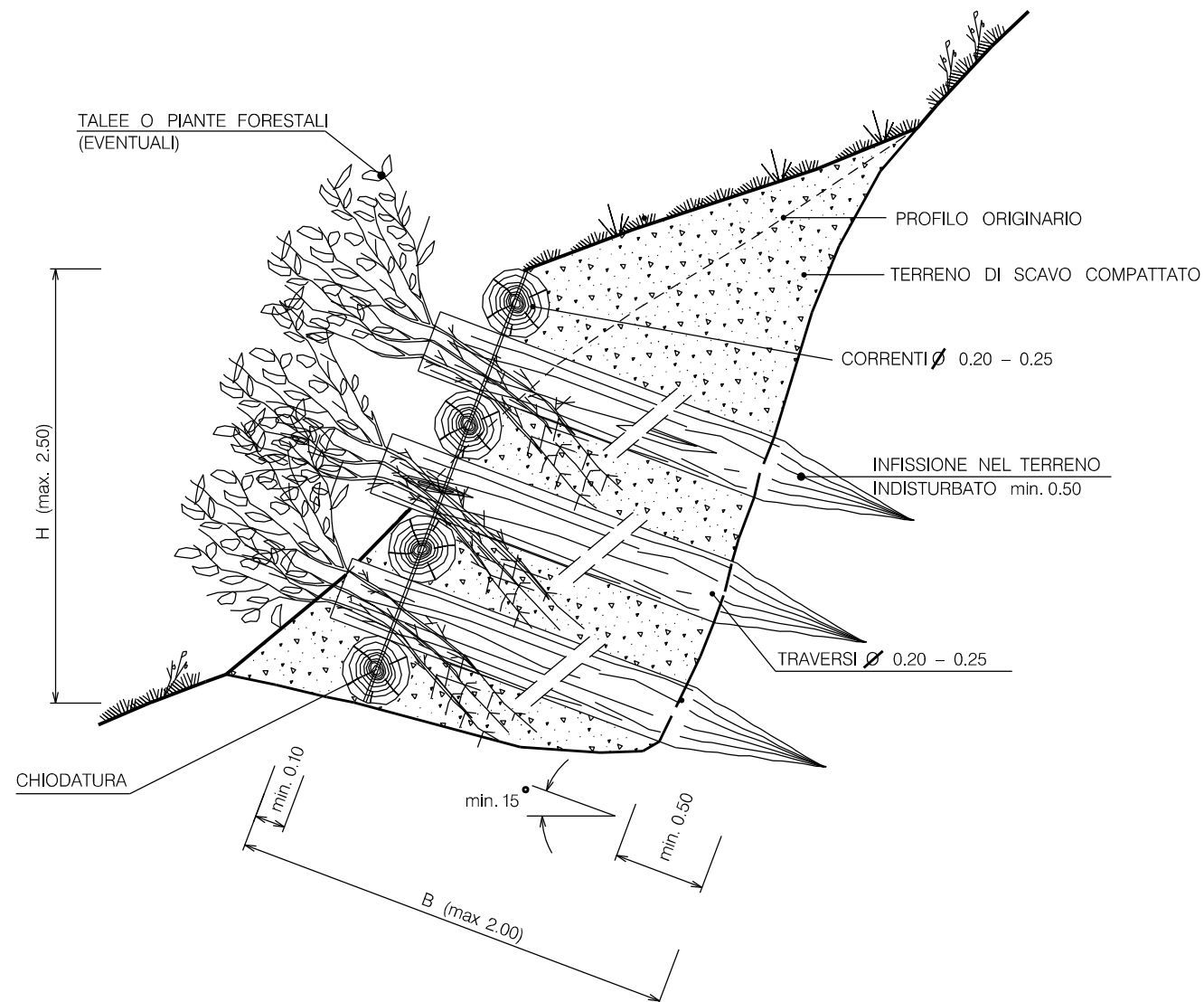


SEZ. Z - Z

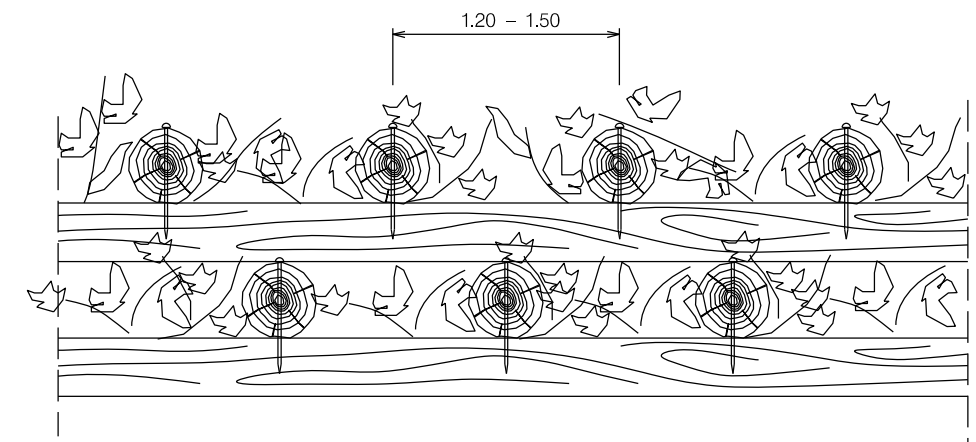


00	18-03-20	EMISSIONE	FACCHINI	ANTOGNOLI	PEDINI			
INDICE	DATA	REVISIONI	ELABORATO	VERIFICATO	APPROVATO			
 			Dis. ST-3328					
			Fg. 1 di 1					
Metanodotto Gagliano - T. Imerese DN vari, MOP 24 bar Rimozione Condotta Esistente FASE 2			Comm. NR/19188					
			INDICE 00 <table border="1" style="display: inline-table; vertical-align: middle;"><tr><td> </td><td> </td><td> </td><td> </td><td> </td><td> </td></tr></table>					
TRANSITO TRASVERSALE SU CONDOTTA ESISTENTE			Scala					
			Sostituisce il Sostituito dal					

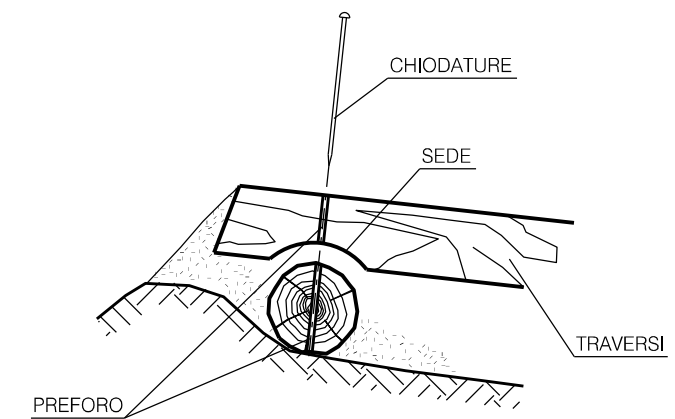
SEZIONE



PROSPETTO

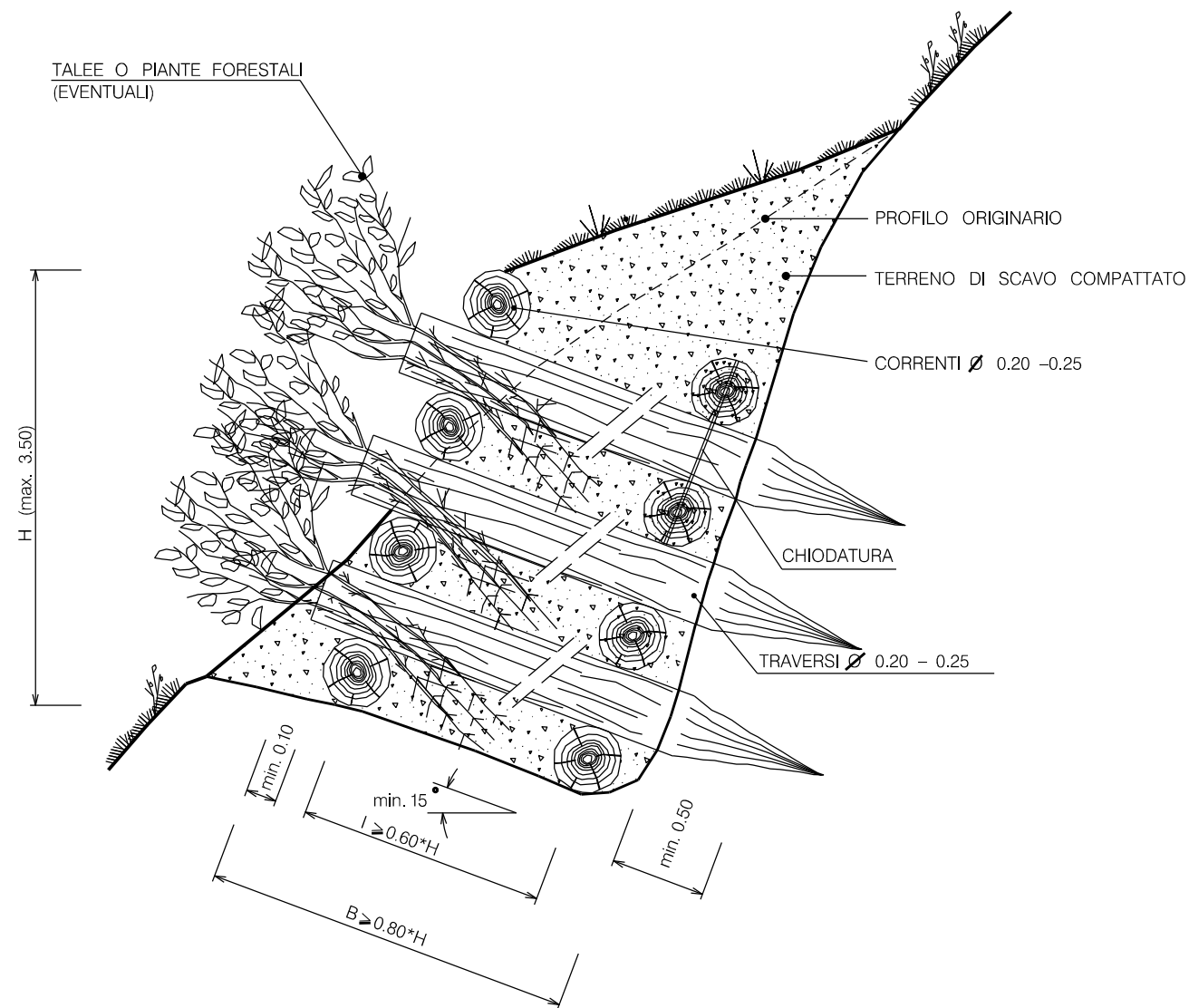


PARTICOLARE CHIODATURA

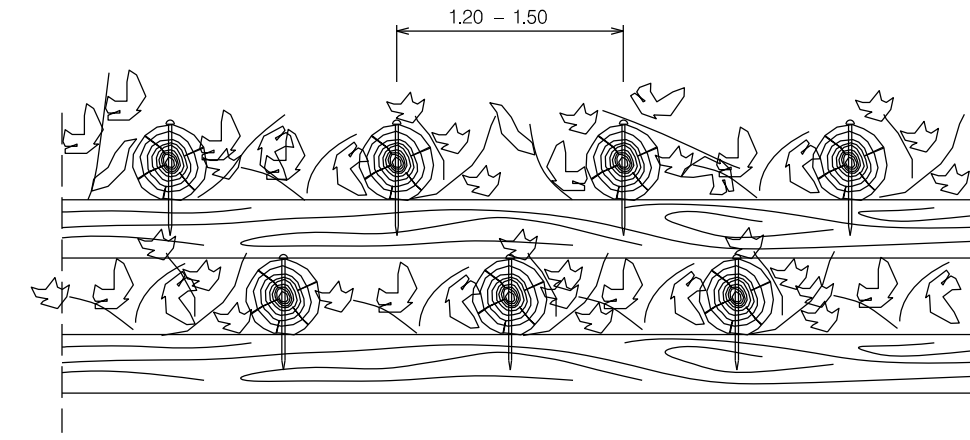


00	18-03-20	EMISSIONE	FACCHINI	ANTOGNOLI	PEDINI							
INDICE	DATA	REVISIONI	ELABORATO	VERIFICATO	APPROVATO							
 			Dis. ST-3335									
			Fg. 1 di 1									
Metanodotto Gagliano - T. Imerese DN vari, MOP 24 bar Rimozione Condotta Esistente FASE 2			Comm. NR/19188									
			INDICE 00 <table border="1" style="display: inline-table; vertical-align: middle;"><tr><td> </td><td> </td><td> </td><td> </td><td> </td><td> </td><td> </td><td> </td><td> </td><td> </td></tr></table>									
MURO CELLULARE IN LEGNAME AD UNA PARETE			Scala Sostituisce il Sostituito dal									

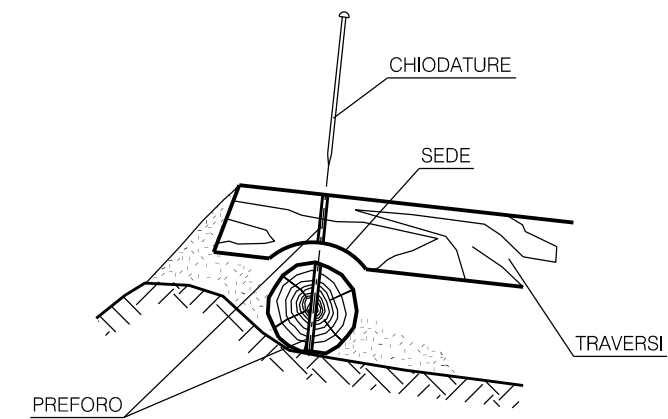
SEZIONE





PROSPETTO



PARTICOLARE CHIODATURA

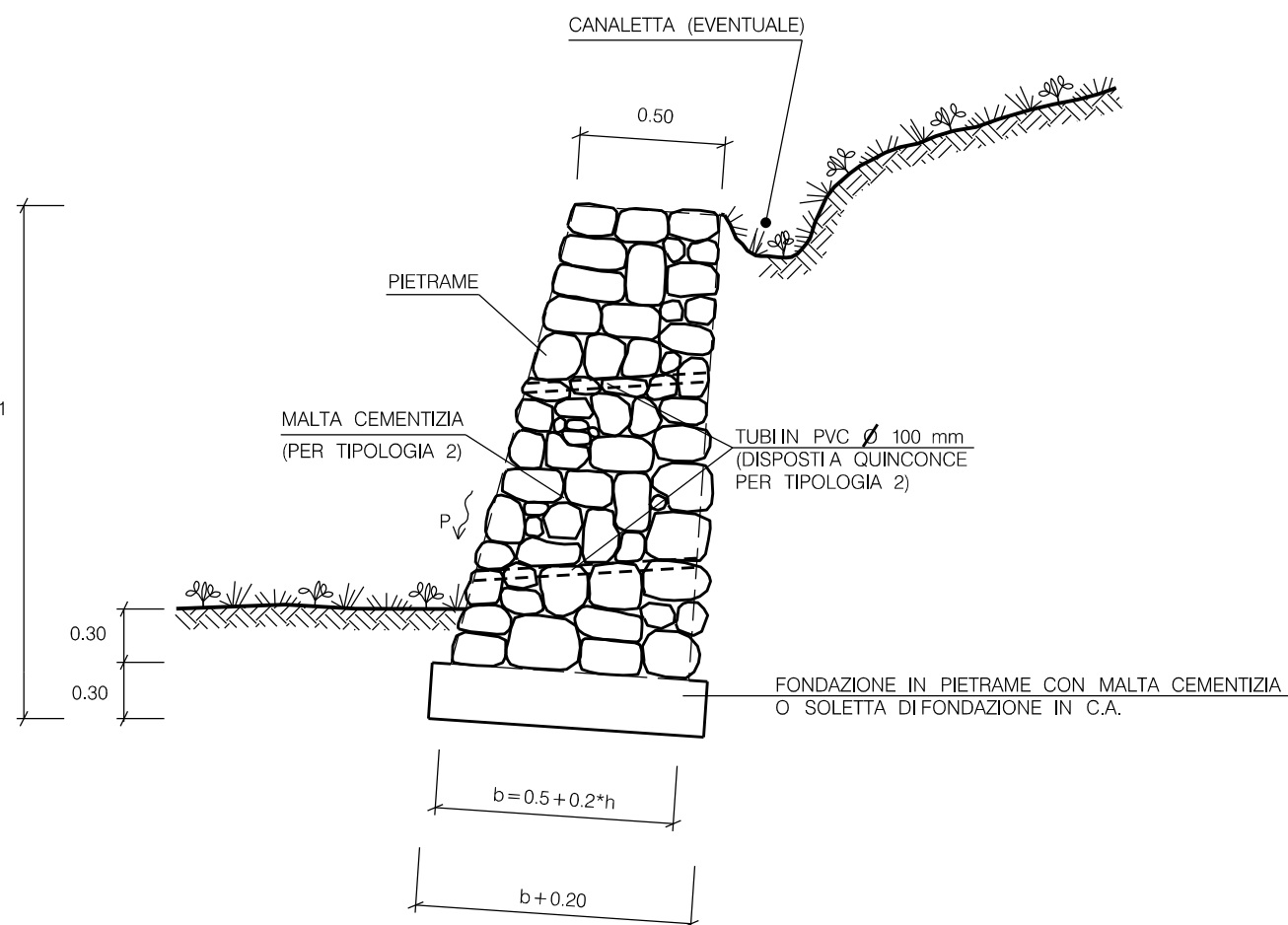


LE MISURE SONO ESPRESSE IN METRI

00	18-03-20	EMISSIONE	FACCHINI	ANTOGNOLI	PEDINI							
INDICE	DATA	REVISIONI	ELABORATO	VERIFICATO	APPROVATO							
 			Dis. ST-3336									
			Fg. 1 di 1									
Metanodotto Gagliano - T. Imerese DN vari, MOP 24 bar Rimozione Condotta Esistente FASE 2			Comm. NR/19188									
			INDICE 00 <table border="1" style="display: inline-table; vertical-align: middle;"><tr><td> </td><td> </td><td> </td><td> </td><td> </td><td> </td><td> </td><td> </td><td> </td><td> </td></tr></table>									
MURO CELLULARE IN LEGNAME A PARETE DOPPIA			Scala Sostituisce il Sostituito dal									

TIPOLOGIA	
1	MURO IN PIETRAMA A SECCO
2	MURO IN PIETRAMA LEGATO CON MALTA CEMENTIZIA

h (max. 2.00 PER TIP. 1
-max. 2.50 PER TIP. 2)



MATERIALI:

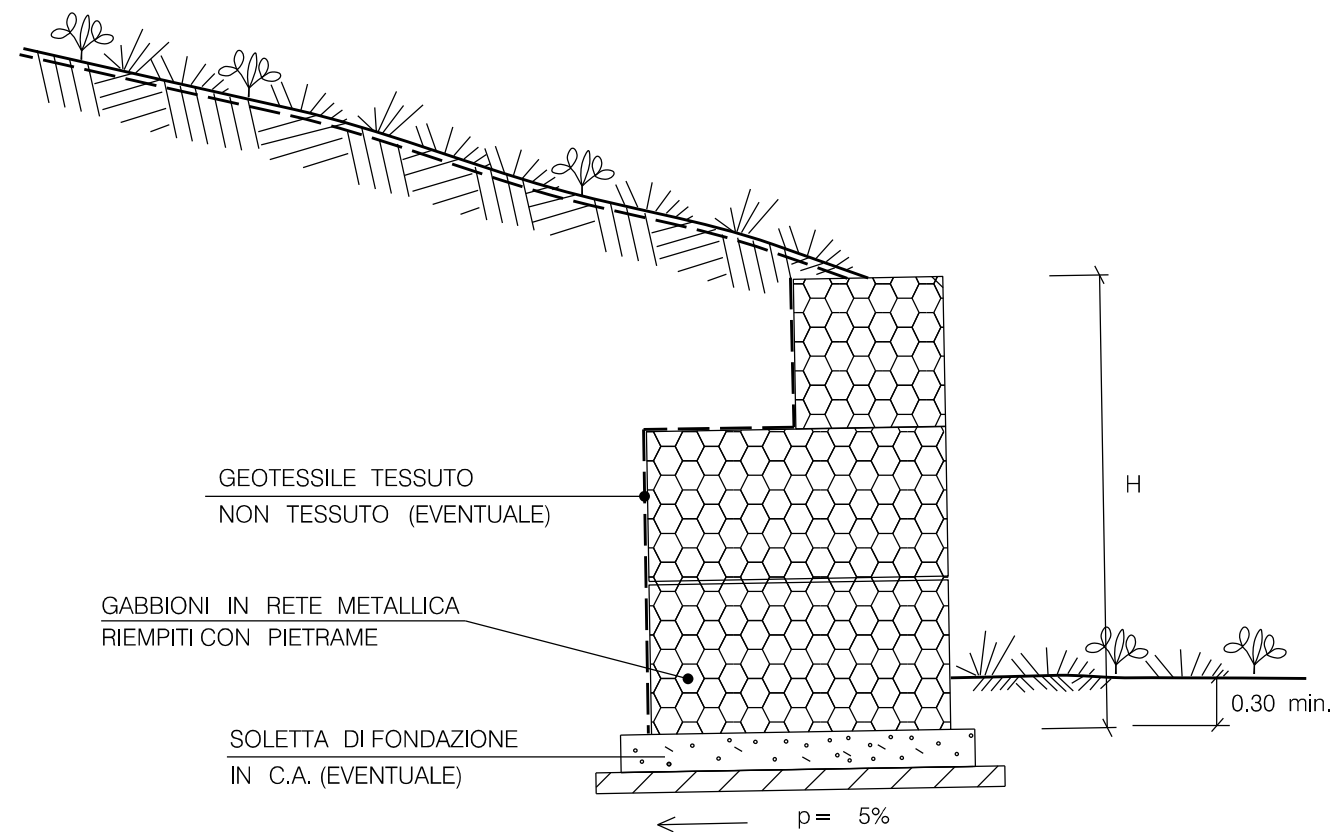
- PIETRAMA DURO E COMPATTO;
- MALTA CEMENTIZIA COME ELEMENTO LEGANTE;
- TUBI IN PVC Ø 100 mm PER LO SMALTIMENTO DELLE ACQUE A TERGO DELL'OPERA;
- CALCESTRUZZO (Rck > 25 N/mm²) E ARMATURA (FE B 44K - COPRIFERRO MIN. 3 cm) PER L'EVENTUALE REALIZZAZIONE DELLA SOLETTA DI FONDAZIONE IN C.A..

CRITERI DI ESECUZIONE:

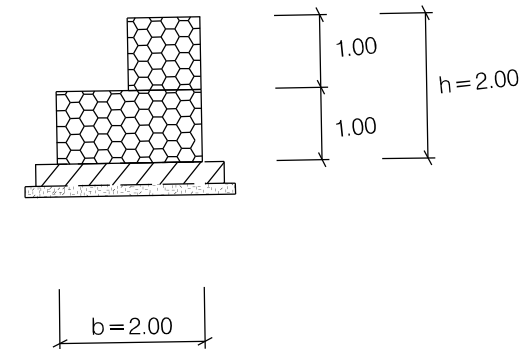
- L'OPERA VIENE REALIZZATA CON ELEMENTI DELLE MAGGIORI DIMENSIONI POSSIBILI E IN OGNI CASO NON INFERIORI A 25 cm IN SENSO ORIZZONTALE, 20cm IN SENSO VERTICALE E 30cm DI PROFONDITA'.
- LE PIETRE PRIMA DEL COLLOCAMENTO IN OPERA, DOVE OCCORRE, DEVONO ESSERE LAVATE, BATTUTE CON MARTELLO E RINZEPPATE DILIGENTEMENTE CON SCAGLIE E CON ABBONDANTE MALTA (PER TIPOLOGIA 2), COSI' CHE RESTI OGNUNA AVVOLTA DALLA MALTA STESSA E NON RIMANGA ALCUN INTERSTIZIO.
- DEVONO ESSERE LASCIATE DELLE FERITOIE, OPPORTUNAMENTE DISLOCATE, PER LO SCOLO DELLE ACQUE. GLI ELEMENTI DI PEZZATURA MAGGIORE VERRANNO POSIZIONATI NELLA PARTE BASALE;
- LE CARATTERISTICHE DIMENSIONALI DELL'OPERA SONO ADEGUATE A RICOSTITUIRE L'ORIGINARIA MORFOLOGIA DELL'AREA DI INTERVENTO. IN GENERALE VERRANNO REALIZZATE PER TUTTA LA LARGHEZZA DELL'AREA DI PASSAGGIO INTERESSATA DAI LAVORI E IMMORSATE IN TERRENO INDISTURBATO PER UNA LUNGHEZZA DI ALMENO 3 m;
- IN RIFERIMENTO ALLE CARATTERISTICHE MORFOLOGICHE E LITOSTRATIGRAFICHE DELL'AREA DI INTERVENTO, POTRA' ESSERE REALIZZATA UNA SOLETTA IN C.A. COME ELEMENTO DI FONDAZIONE;
- LE SPECIE ERBACEE DA USARE PER L'EVENTUALE INERBIMENTO SONO SCELTE IN BASE ALLE CARATTERISTICHE VEGETAZIONALI DELL'AREA DI LAVORO.

LE MISURE SONO ESPRESSE IN METRI

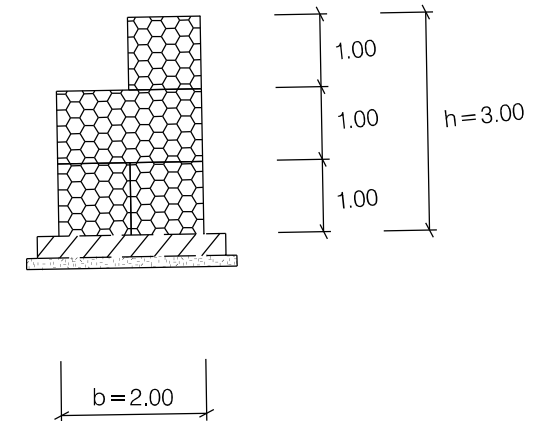
00	18-03-20	EMISSIONE	FACCHINI	ANTOGNOLI	PEDINI											
INDICE	DATA	R E V I S I O N I			ELABORATO	VERIFICATO	APPROVATO									
				Dis. ST-3337												
Metanodotto Gagliano - T. Imerese DN vari, MOP 24 bar Rimozione Condotta Esistente		FASE 2		Comm. NR/19188												
MURO IN PIETRAMA		Sostituisce il Sostituito dal		INDICE 00 <table border="1" style="display: inline-table;"><tr><td> </td><td> </td><td> </td><td> </td><td> </td><td> </td><td> </td><td> </td><td> </td><td> </td></tr></table>												
				Scala												



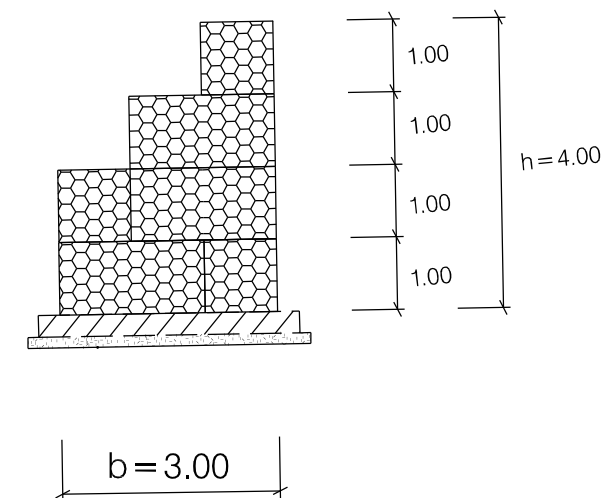
TIPO A - h=2.00



TIPO B - h=3.00



TIPO C - h=4.00

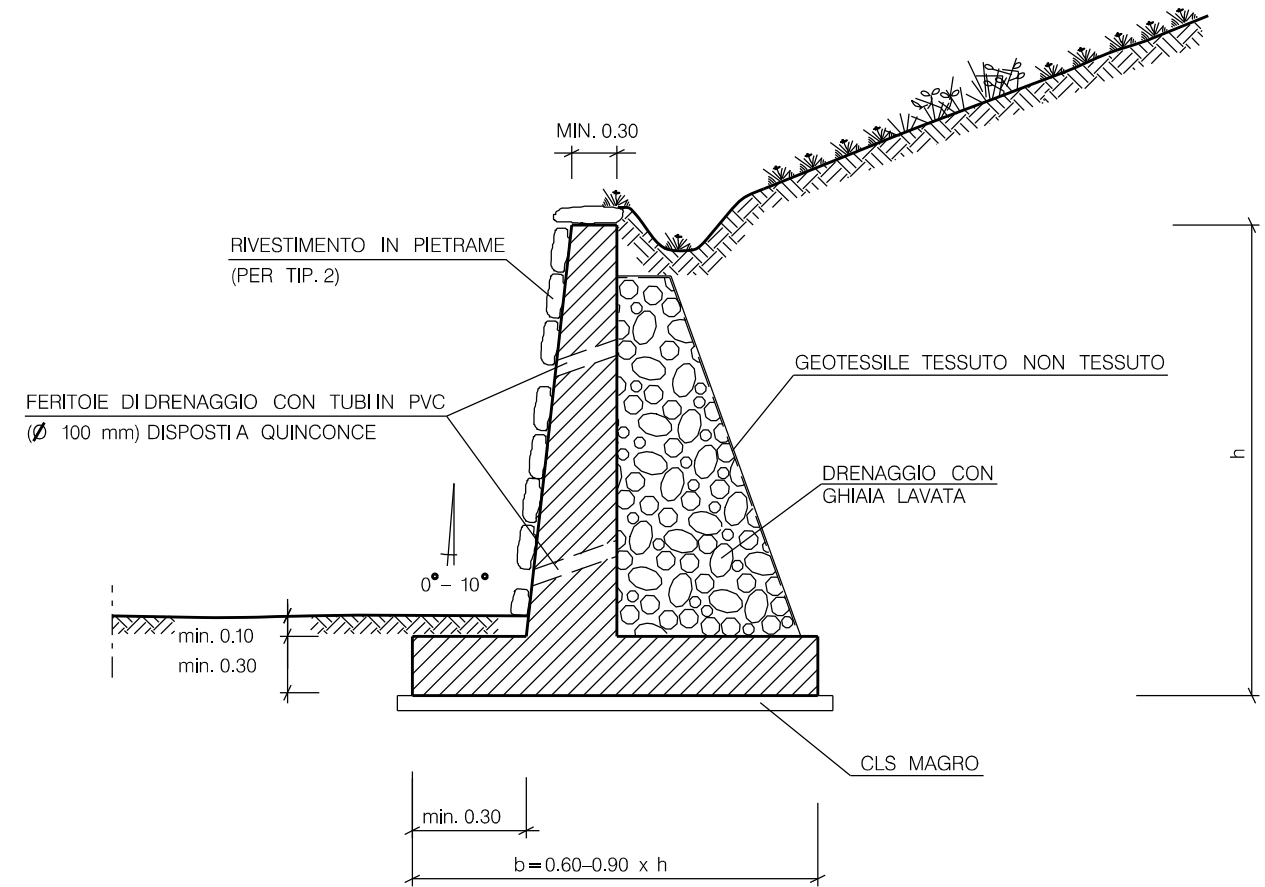
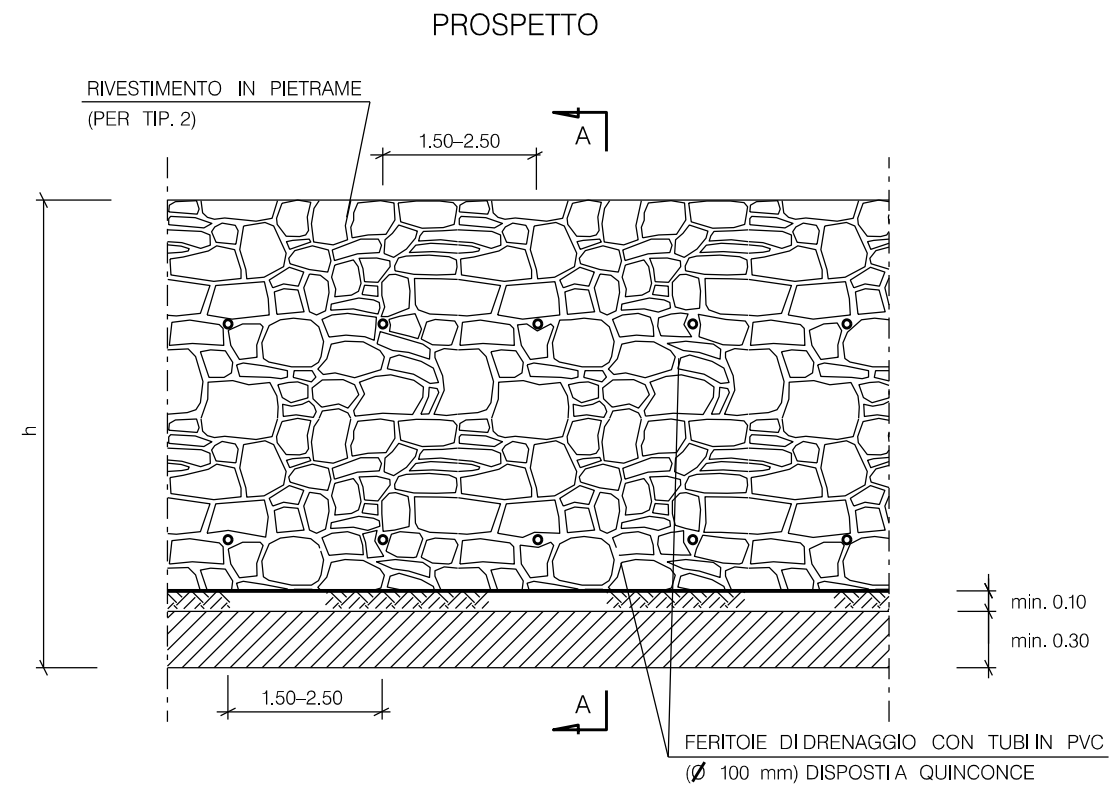


SCHEMA DIMENSIONALE		
TIPO	h (m)	b (m)
A	2.00	2.00
B	3.00	2.00
C	4.00	3.00

LE MISURE SONO ESPRESSE IN METRI.

00	18-03-20	EMISSIONE	FACCHINI	ANTOGNOLI	PEDINI						
INDICE	DATA	R E V I S I O N I			ELABORATO	VERIFICATO	APPROVATO				
				Dis. ST-3341							
Metanodotto Gagliano - T. Imerese DN vari, MOP 24 bar Rimozione Condotta Esistente FASE 2		Comm. NR/19188		Fg. 1 di 1							
MURO IN GABBIONIA PARAMENTO VERTICALE		INDICE 00 <table border="1"><tr><td></td><td></td><td></td><td></td><td></td><td></td></tr></table>								Scala	
		Sostituisce il		Sostituito dal							

SEZIONE A-A



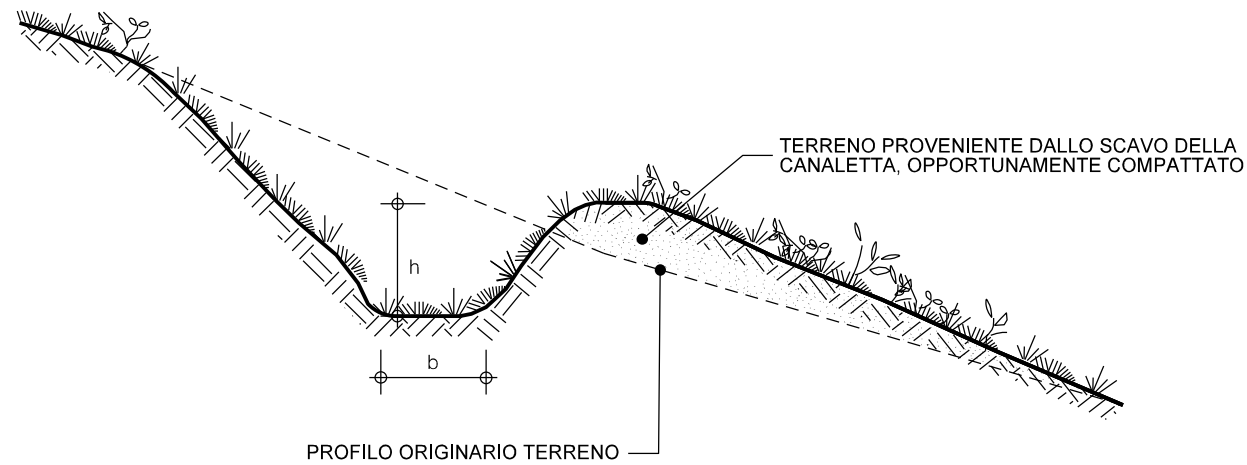
TIPOLOGIA	
1	Non rivestito
2	Rivestito in pietrame

NOTA:
LE CARATTERISTICHE GEOMETRICHE E DIMENSIONALI DELL'OPERA, UNITAMENTE AL DIMENSIONAMENTO DELL'ARMATURA, VENGONO DEFINITE IN APPOSITI ELABORATI DI PROGETTO.

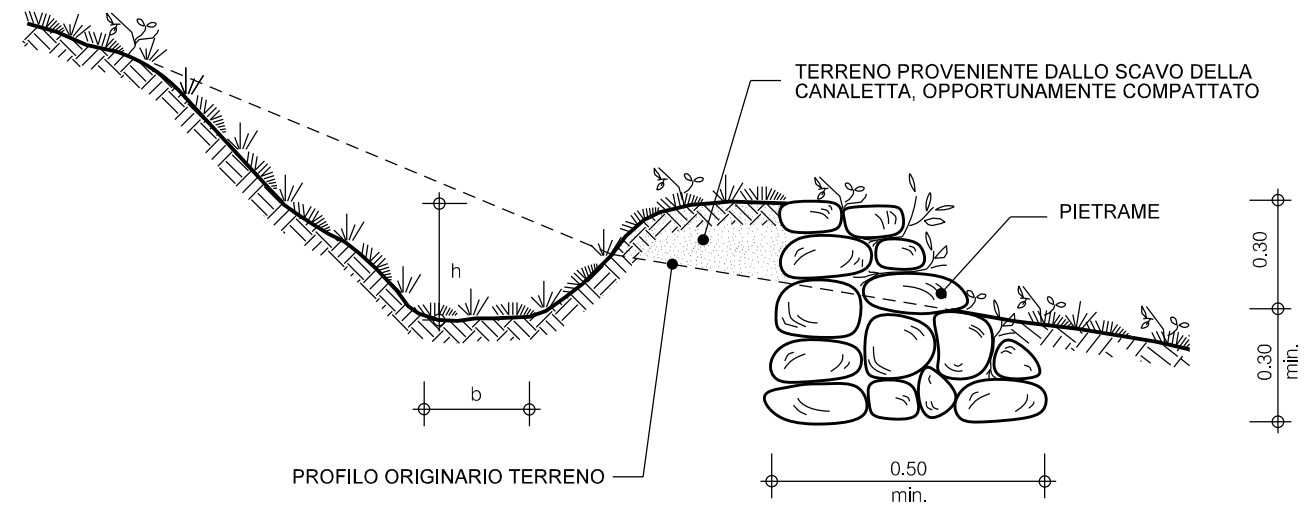
LE MISURE SONO ESPRESSE IN METRI.

00	18-03-20	EMISSIONE	FACCHINI	ANTOGNOLI	PEDINI							
INDICE	DATA	REVISIONI	ELABORATO	VERIFICATO	APPROVATO							
 			Dis. ST-3344									
			Fg. 1 di 1									
Metanodotto Gagliano - T. Imerese DN vari, MOP 24 bar Rimozione Condotta Esistente FASE 2			Comm. NR/19188									
			INDICE 00 <table border="1" style="display: inline-table; vertical-align: middle;"><tr><td> </td><td> </td><td> </td><td> </td><td> </td><td> </td><td> </td><td> </td><td> </td><td> </td></tr></table>									
MURO DI CONTENIMENTO IN C.A.			Scala									
			Sostituisce il Sostituito dal									

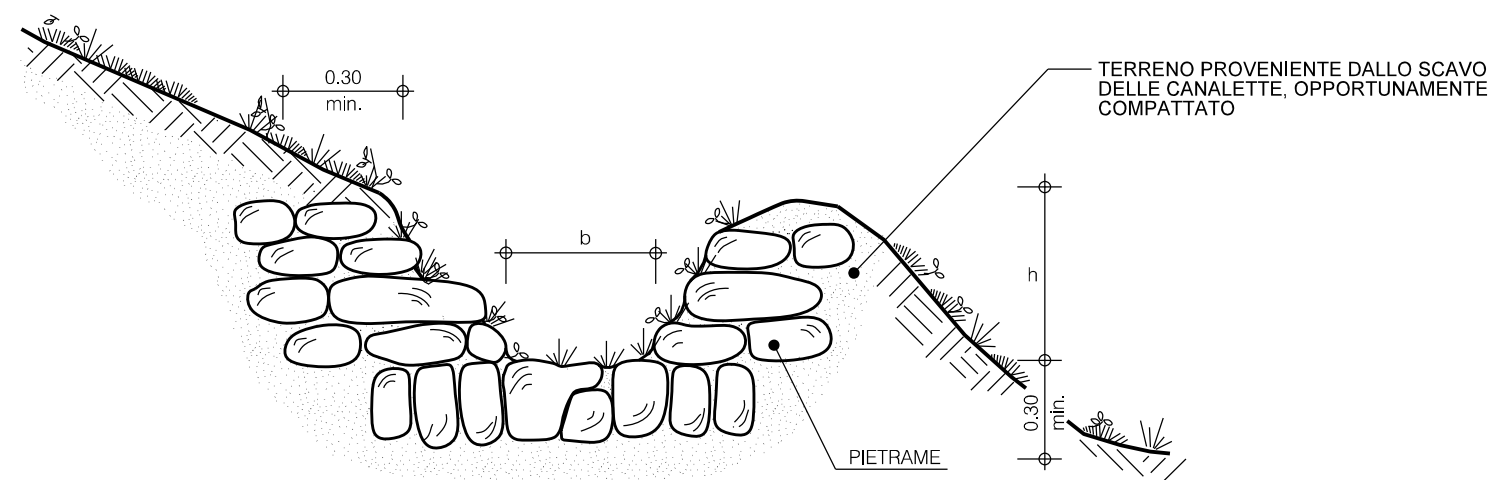
CANALETTA IN TERRA – TIPOLOGIA 1



CANALETTA PRESIDATA CON PIETRAME
TIPOLOGIA 2



CANALETTA RIVESTITA CON PIETRAME
TIPOLOGIA 3



SCHEMA DIMENSIONALE		
TIPO	b (m)	h (m)
A	0.30	0.20
B	0.50	0.30
C	0.80	0.40
D	1.00	0.60

MATERIALI:

- IL PIETRAME SARA' DURO E COMPATTO DI NATURA CALCAREA, BASALTICA, GRANITICA O TRACHITICA

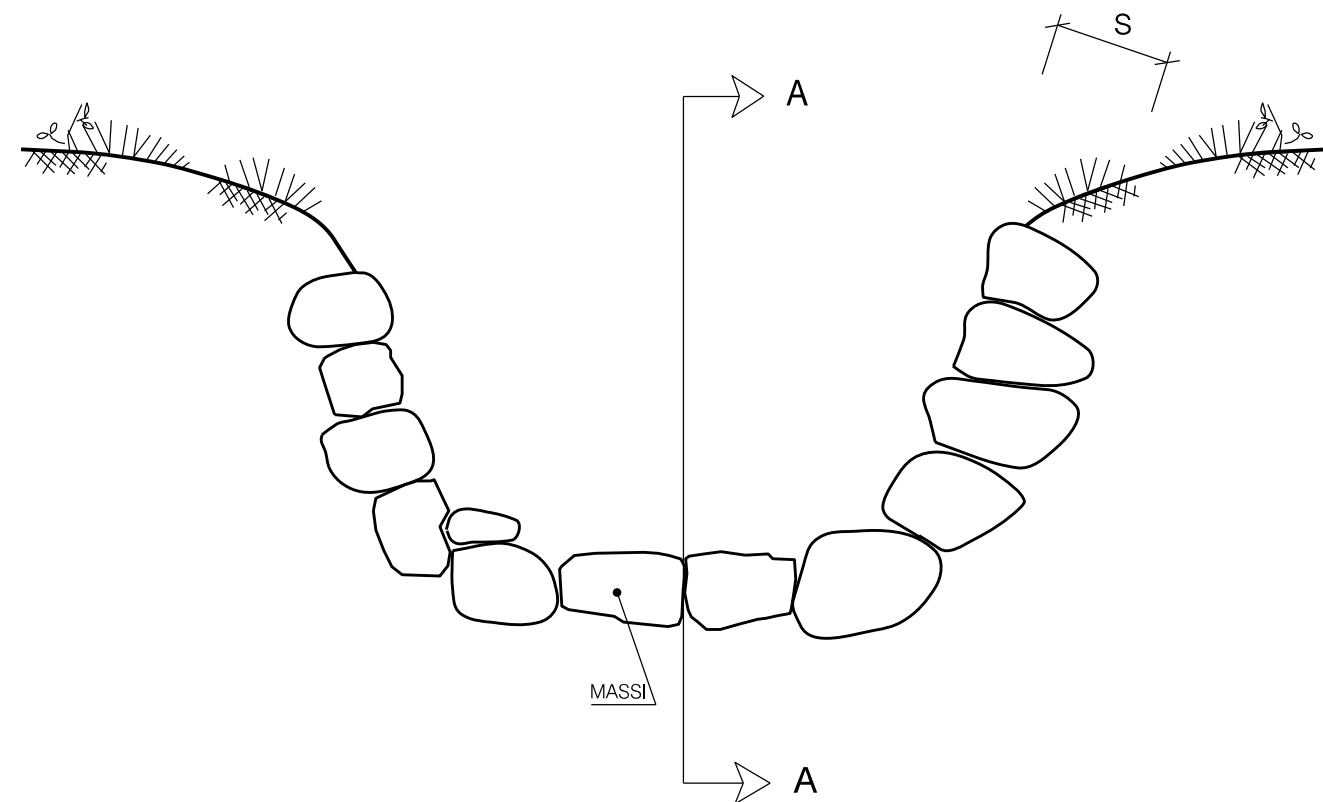
CRITERI DI ESECUZIONE:

- 1- LA REALIZZAZIONE DELLE CANALETTE PER LA RACCOLTA E LO SMALTIMENTO DELLE ACQUE NON DOVRA' MODIFICARE, IN MANIERA SOSTANZIALE, LA MORFOLOGIA E LE CARATTERISTICHE IDRAULICHE ESISTENTI;
- 2- IN GENERALE LE CANALETTE SONO REALIZZATE COMPLETAMENTE IN SCAVO, CON SEZIONE MINIMA DI 0,15 mc E UNA PROFONDITA' NON INFERIORE AI 30 cm. QUALORA LE CANALETTE IN TERRA VENGANO REALIZZATE A MEZZA COSTA O COMUNQUE DISPOSTE NON SECONDO LA LINEA DI MASSIMA PENDENZA, SUL LATO DI VALLE L'ARGINE DEVE ESSERE BEN COMPATTATO UTILIZZANDO IL TERRENO PROVENIENTE DALLO SCAVO IN MODO TALE DA RAGGIUNGERE UNA QUOTA PARI A QUELLA DEL CIGLIO DI MONTE (PER TIPOLOGIA 1);
- 3- LADDOVE LA PENDENZA E LE CARATTERISTICHE DEL TERRENO NON GARANTISCANO LA FUNZIONALITA' DELLE CANALETTE (INTERRAMENTO E EROSIONE), POSSONO ESSERE PREVISTE. L'ESECUZIONE O DI UN ARGINELLO IN PIETRAME A CONTENIMENTO DELLA SPONDA DI VALLE (PER TIPOLOGIA 2), OPPURE DI UN RIVESTIMENTO DELLA SUPERFICIE INTERNA CON PIETRAME (PER TIPOLOGIA 3);
- 4- IN RELAZIONE ALLE CARATTERISTICHE VEGETAZIONALI E PEDOLOGICHE DELL'AREA DI INTERVENTO, SI ESEGUE L'EVENTUALE MESSA A DIMORA DI TALEE O DI SPECIE ARBUSTIVE, E/O L'EVENTUALE INERBIMENTO DI TUTTA L'AREA INTERESSATA DAI LAVORI.

NOTE
-LE MISURE SONO ESPRESSE IN METRI

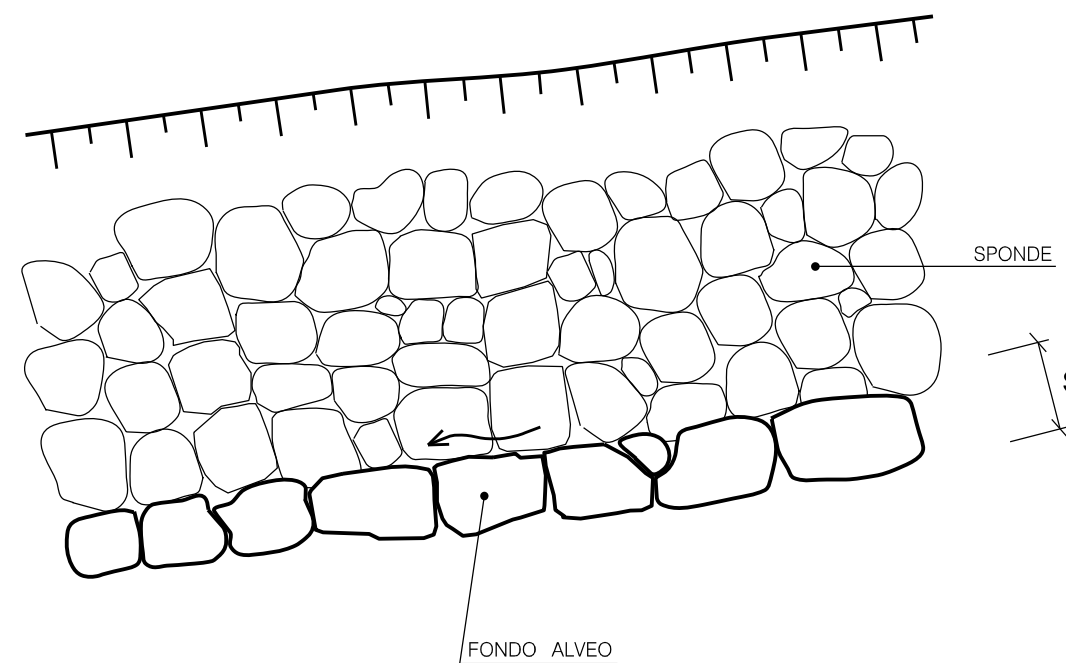
00	18-03-20	EMISSIONE	FACCHINI	ANTOGNOLI	PEDINI		
INDICE	DATA	REVISIONI			ELABORATO	VERIFICATO	APPROVATO
 			Dis. ST-3354				
Metanodotto Gagliano - T. Imerese DN vari, MOP 24 bar Rimozione Condotta Esistente FASE 2			Fg. 1 di 1				
CANALETTA IN TERRA E/O PIETRAME			Comm. NR/19188				
			Sostituisce il Sostituito dal				

SEZIONE TRASVERSALE



SEZIONE LONGITUDINALE


SEZ. A-A

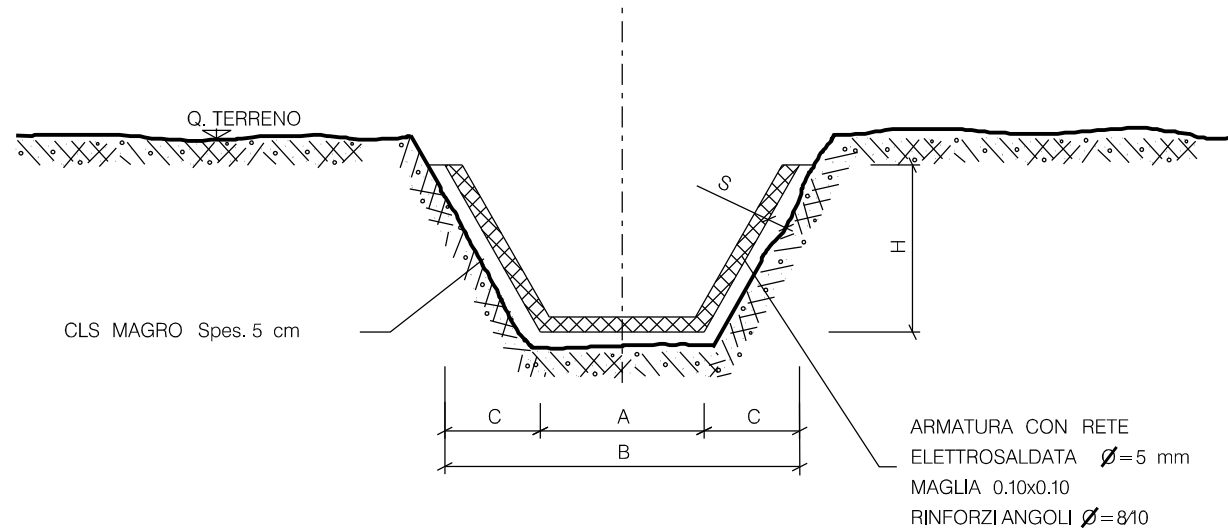
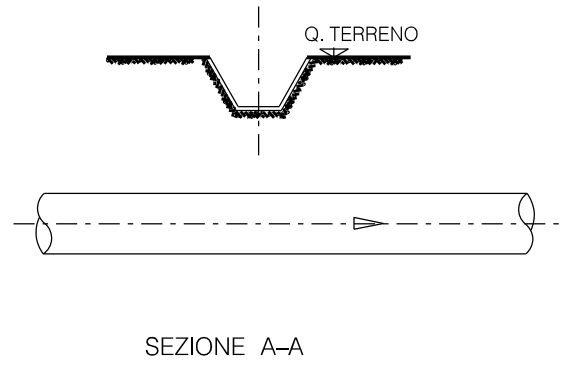


S C H E M A D I M E N S I O N A L E

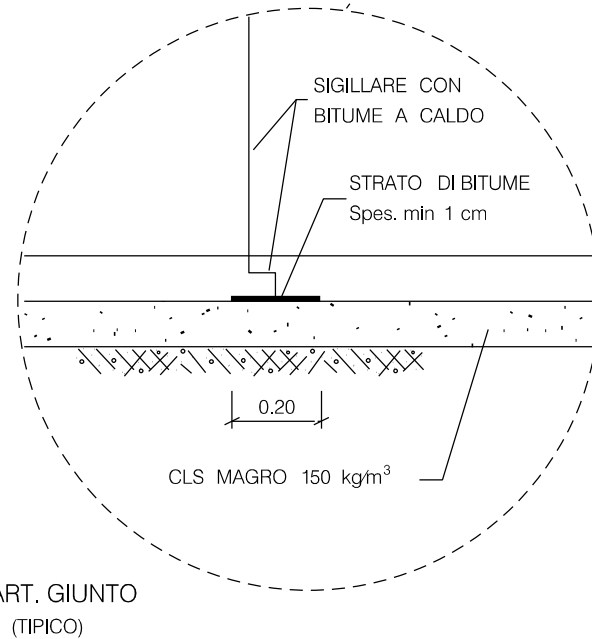
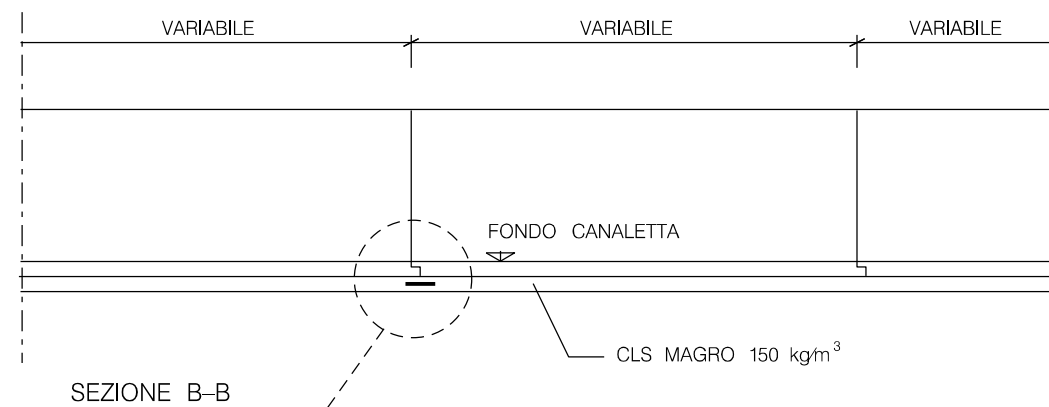
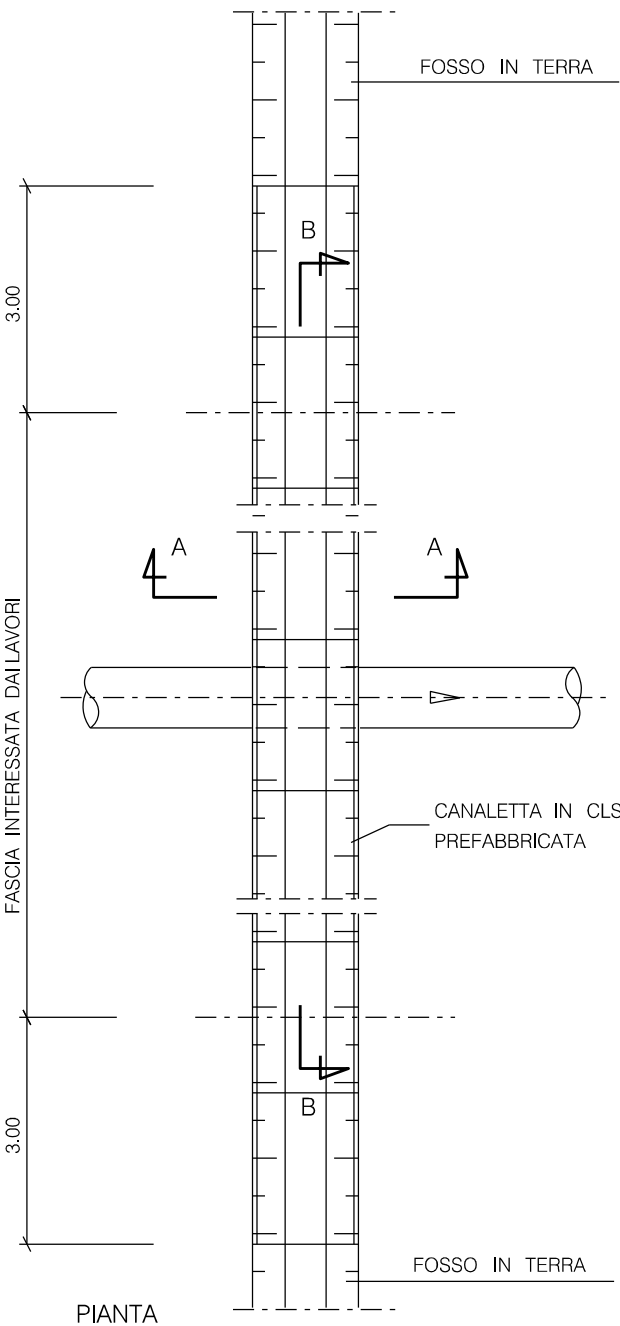
TIPO	ELEMENTI LAPIDEI (PEZZATURA MEDIA)	SPESSORE MINIMO S (m)
A	CIOTTOLI ($\leq 0.05 \text{ m}^3$)	0.30
B	MASSI ($0.060 - 0.30 \text{ m}^3$)	0.50
C	MASSI ($\geq 0.30 \text{ m}^3$)	0.60

NOTA: LE MISURE SONO ESPRESSE IN METRI

00	18-03-20	EMISSIONE	FACCHINI	ANTOGNOLI	PEDINI		
INDICE	DATA	R E V I S I O N I			ELABORATO	VERIFICATO	APPROVATO
				Dis. ST-3355			
Metanodotto Gagliano - T. Imerese DN vari, MOP 24 bar Rimozione Condotta Esistente FASE 2		Comm. NR/19188		Fg. 1 di 1			
CUNETTA IN MASSI		INDICE		Scala			
		Sostituisce il		Sostituito dal			




TIPO	H	A	B	C	S
1	0.40	0.40	0.86	0.23	0.06
2	0.60	0.60	1.30	0.35	0.06
3	0.80	0.80	1.72	0.46	0.06
4	1.00	1.00	2.08	0.58	0.08
5	1.20	1.20	2.60	0.70	0.08-0.10

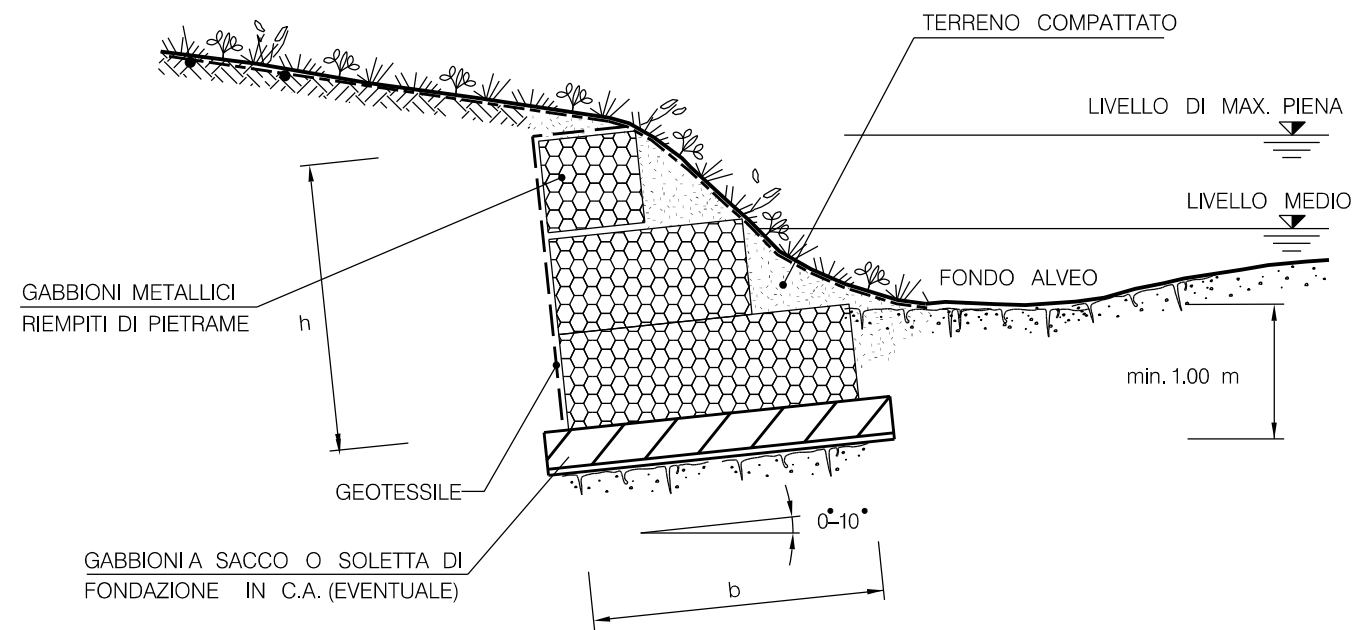


NOTE

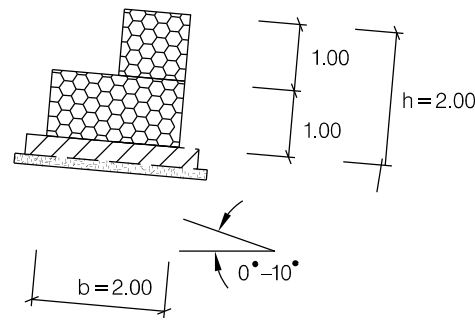
- 1 - LA CANALETTA SARA' POSATA PER LA LARGHEZZA DELL'AREA DI PASSAGIO PIU' 3 m PER PARTE.
- 2 - GLI ELEMENTI PREFABBRICATI IN C.A. VERRANNO GENERALMENTE UTILIZZATI IN PICCOLI FOSSI GIA' SOTTOPOSTI A REGIMAZIONE ARTIFICIALE.
- 3 - LE CARATTERISTICHE GEOMETRICHE E DIMENSIONALI RIPORTATE IN TABELLA SONO DA CONSIDERARSI ORIENTATIVE, ESSE VERRANNO DEFINITE IN OPERA E A SECONDA DELLA DISPONIBILITA' DI MERCATO.
- 4 - LA CUNETTA RISPETTERA' PER QUANTO POSSIBILE LA MORFOLOGIA ORIGINARIA; NON VERRANNO EFFETTUATE RETTIFICAZIONI DELL'ALVEO E ALTERAZIONI DELLE CARATTERISTICHE GEOMETRICHE DI DEFLUSSO.

LE MISURE SONO ESPRESSE IN METRI.

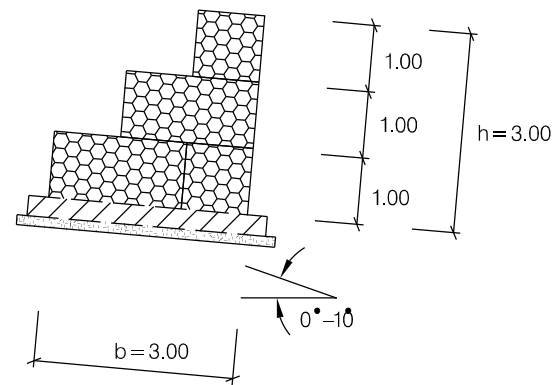
00	18-03-20	EMISSIONE	FACCHINI	ANTOGNOLI	PEDINI							
INDICE	DATA	REVISIONI	ELABORATO	VERIFICATO	APPROVATO							
 			Dis. ST-3358									
			Fg. 1 di 1									
Metanodotto Gagliano - T. Imerese DN vari, MOP 24 bar Rimozione Condotta Esistente FASE 2			Comm. NR/19188									
			INDICE 00 <table border="1" style="display: inline-table; vertical-align: middle;"><tr><td> </td><td> </td><td> </td><td> </td><td> </td><td> </td><td> </td><td> </td><td> </td><td> </td></tr></table>									
REGIMAZIONE DI PICCOLI CORSI D'ACQUA CON ELEMENTI PREFABBRICATI IN C.A.			Sostituisce il Sostituito dal									



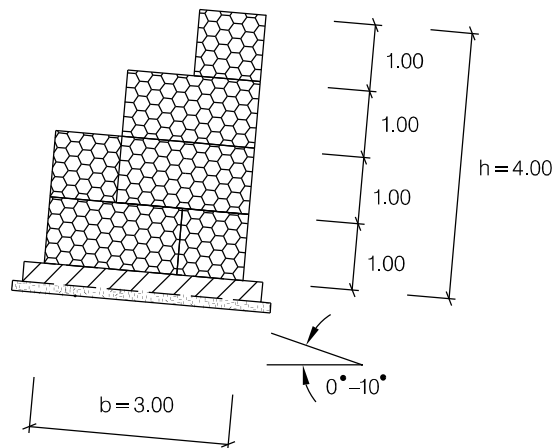
TIPO A



TIPO B





TIPO C

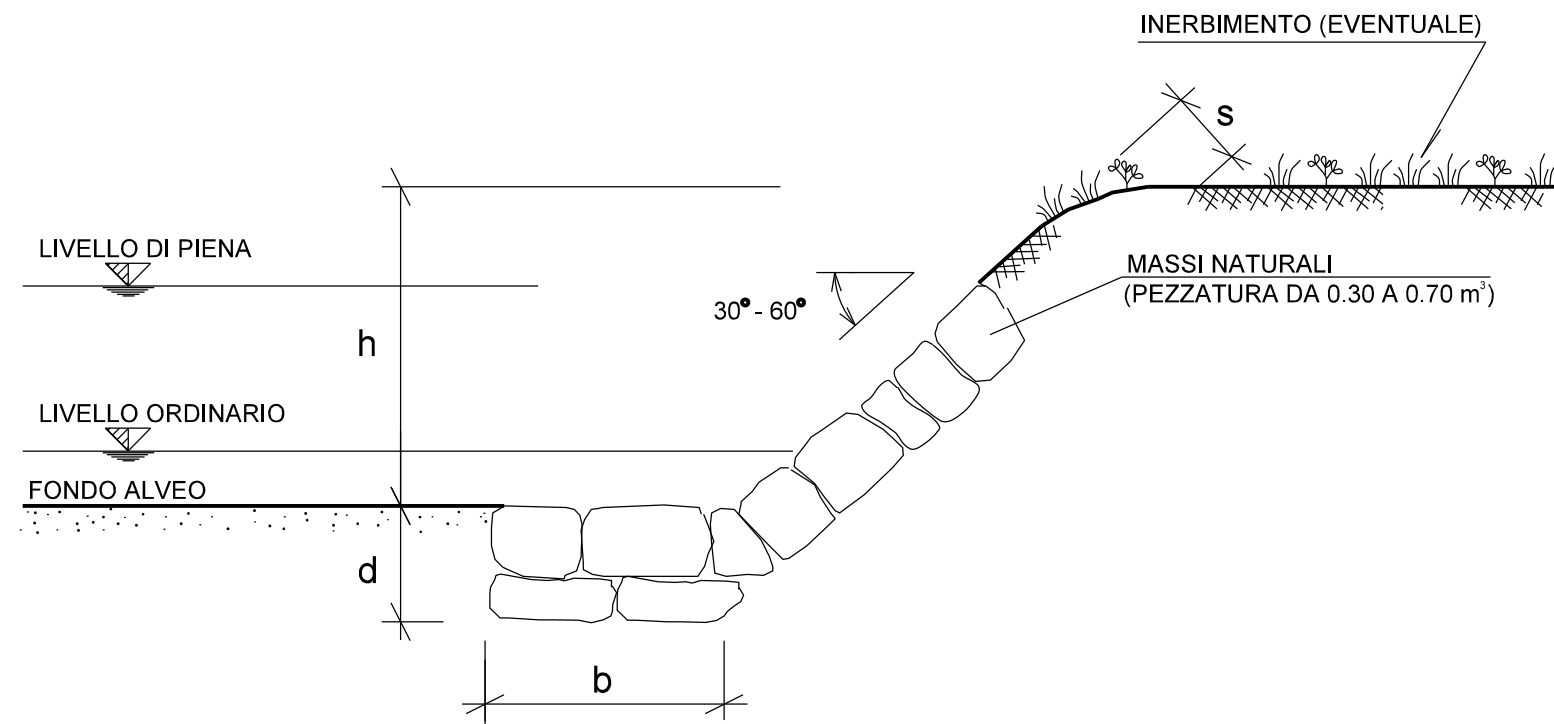


LE MISURE SONO ESPRESSE IN METRI.

TIPOLOGIA	
1	Senza messa a dimora di talee
2	Con messa a dimora di talee

SCHEMA DIMENSIONALE		
TIPO	b (m)	h (m)
A	2.00	2.00
B	3.00	3.00
C	3.00	4.00

00	18-03-20	EMISSIONE	FACCHINI	ANTOGNOLI	PEDINI									
INDICE	DATA	R E V I S I O N I			ELABORATO	VERIFICATO	APPROVATO							
				Dis. ST-3363										
<p>Metanodotto Gagliano - T. Imerese DN vari, MOP 24 bar Rimozione Condotta Esistente</p>		<p>Comm. NR/19188</p>		Fg. 1 di 1										
<p>FASE 2</p>		<p>INDICE</p> <table border="1"> <tr> <td>00</td> <td></td> <td></td> <td></td> <td></td> <td></td> <td></td> <td></td> </tr> </table>		00								Scala		
00														
<p>RICOSTITUZIONE SPONDALE CON GABBIONI INTERRATI</p>		<p>Sostituisce il</p> <p>Sostituito dal</p>												



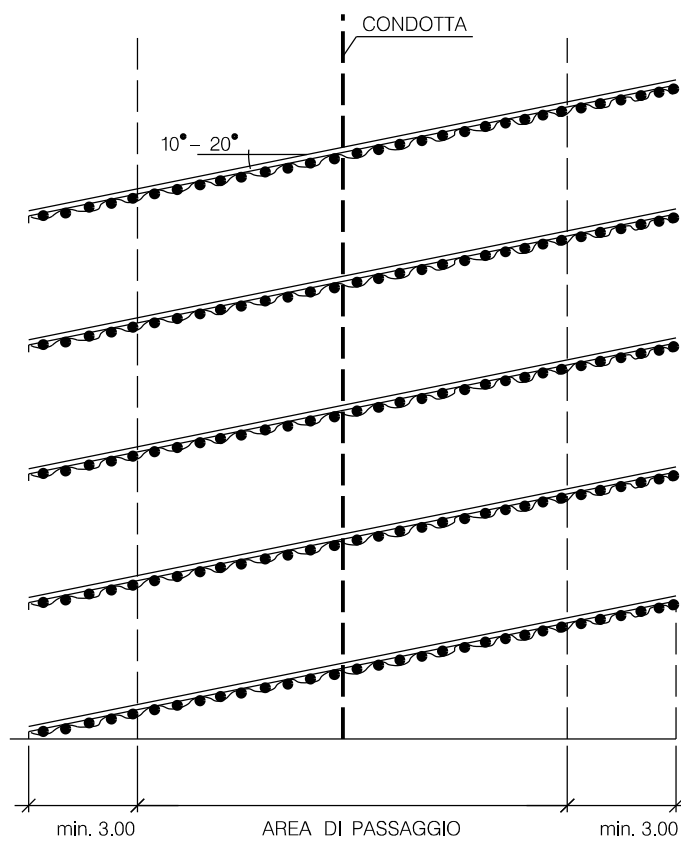
SCHEMA DIMENSIONALE

TIPO	h (m)	d (m)	b (m)	s (m)	PEZZATURA MASSI (m³)
A	< 2.00	1.50	1.50	0.50	0.30
B	2.50	1.50	1.50	0.60	0.30
C	3.00	2.00	1.50	0.80	0.50
D	4.00	2.00	2.00	1.00	0.70

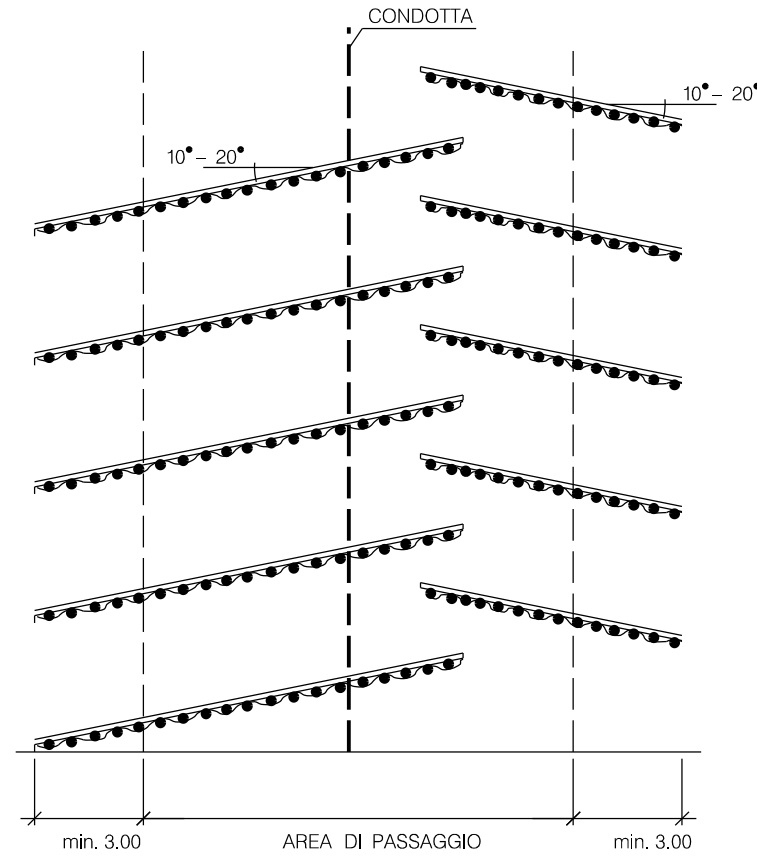
00	18-03-20	EMISSIONE	FACCHINI	ANTOGNOLI	PEDINI											
INDICE	DATA	R E V I S I O N I			ELABORATO	VERIFICATO	APPROVATO									
				Dis. ST-3367												
Metanodotto Gagliano - T. Imerese DN vari, MOP 24 bar Rimozione Condotta Esistente FASE 2		Comm. NR/19188		Fg. 1 di 1												
RICOSTRUZIONE SPONDALE CON RIVESTIMENTO IN MASSI		INDICE <table border="1" style="display: inline-table; vertical-align: middle;"> <tr> <td>00</td> <td></td> <td></td> <td></td> <td></td> <td></td> <td></td> <td></td> <td></td> <td></td> </tr> </table>		00										Scala		
00																
		Sostituisce il		Sostituito dal												

SCHEMI PLANIMETRICI

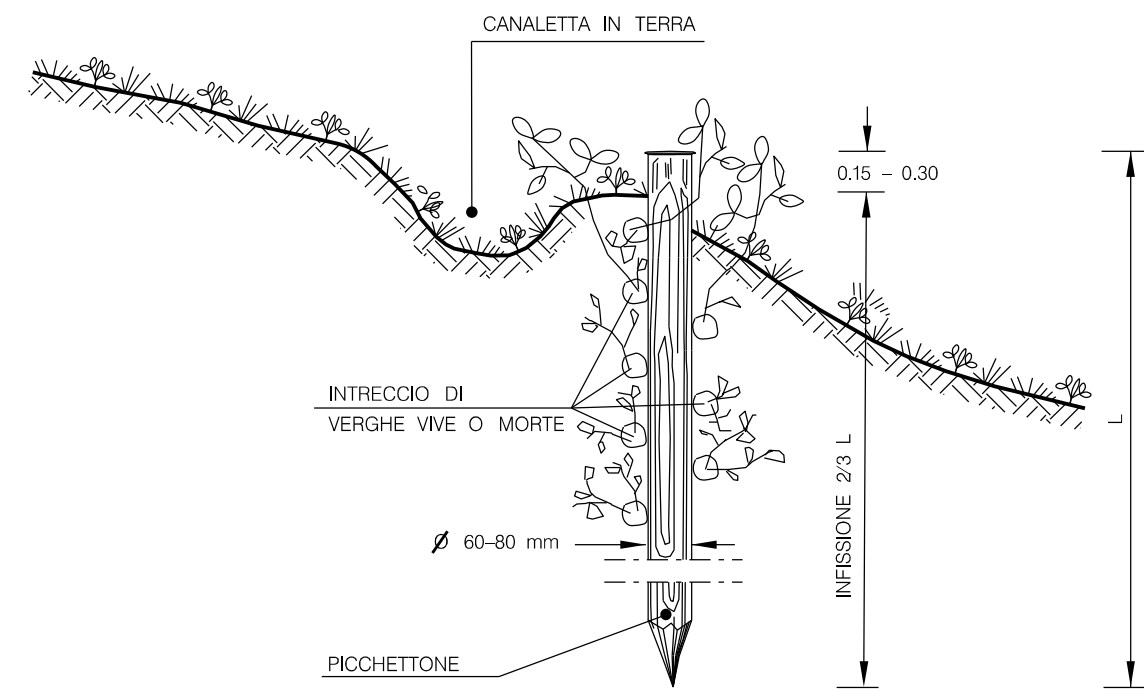
(A) A ELEMENTI CONTINUI



(B) A LISCA DI PESCE



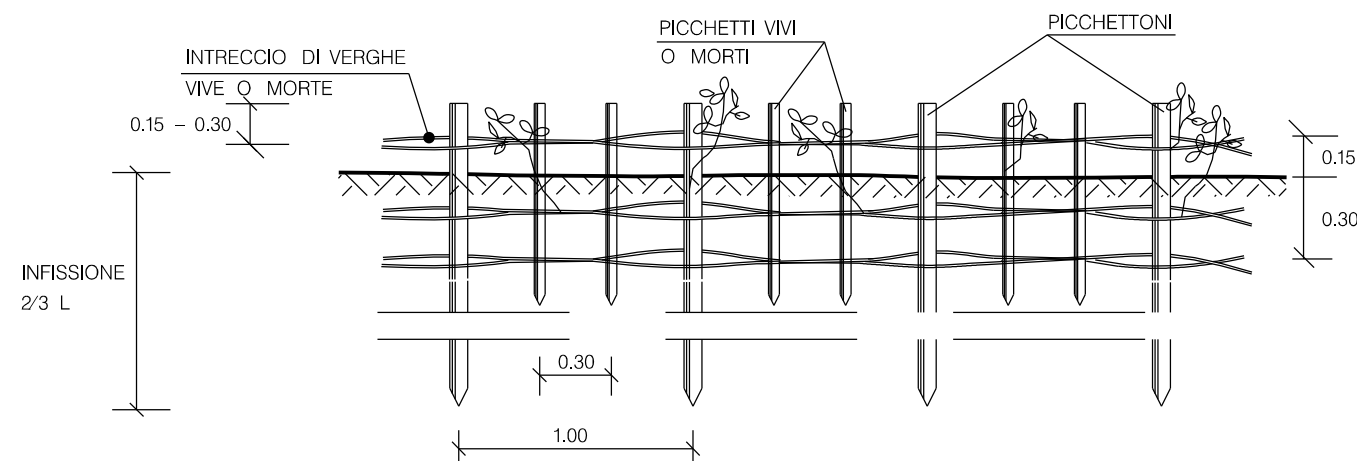
SEZIONE



INTERASSE (l)
AL VARIARE DELLA PENDENZA

PENDENZE LONGITUDINALI (%)	INTERASSE VIMINATE (m)
< 60 %	SOLO IN CASI PARTICOLARI
60 % - 80 %	20 - 15
80 % - 100 %	15 - 10
> 100 %	10 - 6

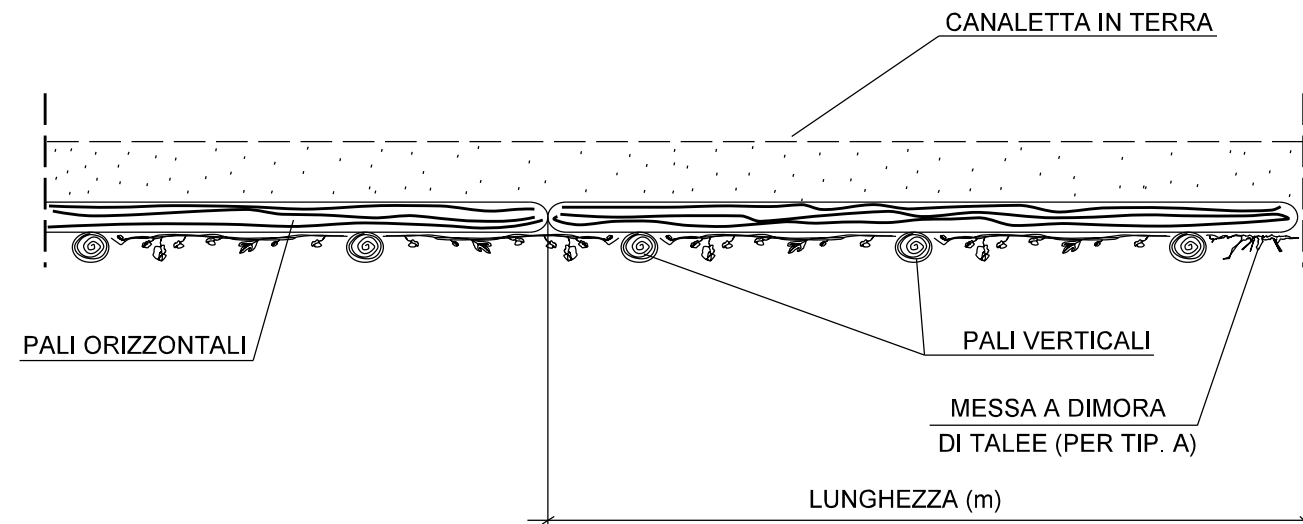
PROSPETTO



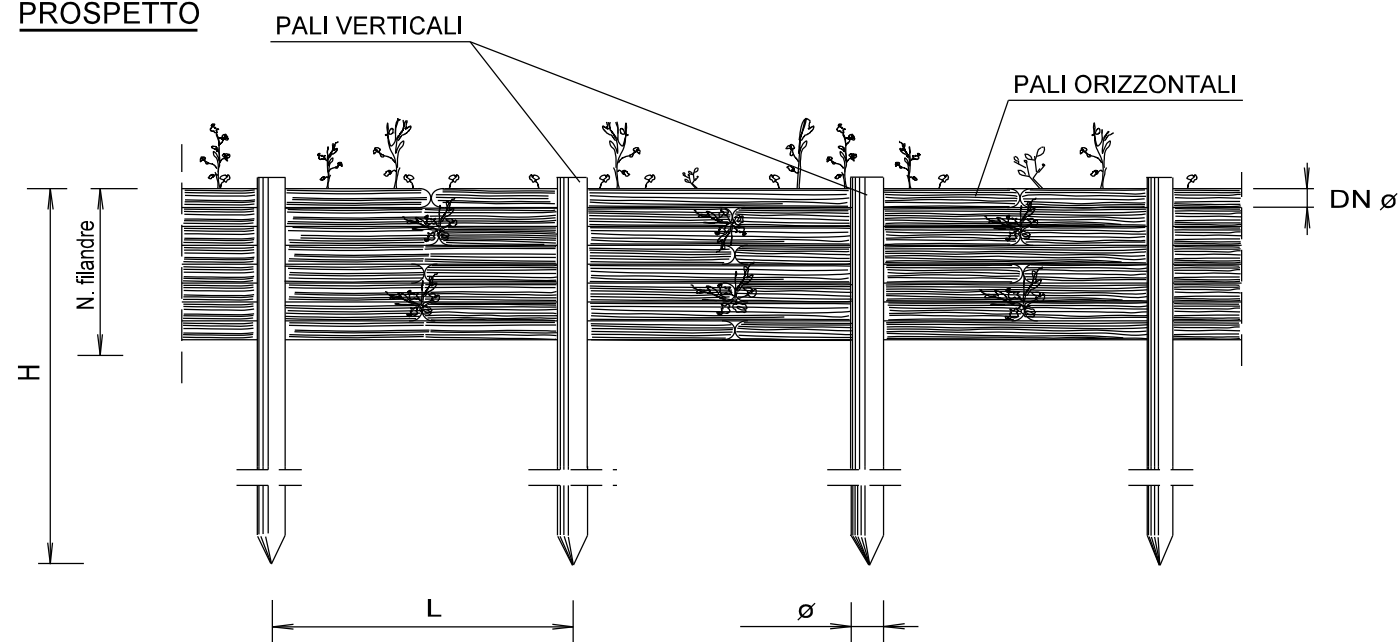
LE MISURE SONO ESPRESSE IN METRI.

00	18-03-20	EMISSIONE	FACCHINI	ANTOGNOLI	PEDINI		
INDICE	DATA	REVISIONI			ELABORATO	VERIFICATO	APPROVATO
Dis. ST-3391			Fg. 1 di 1				
Comm. NR/19188			Dis. ST-3391				
Metanodotto Gagliano - T. Imerese DN vari, MOP 24 bar Rimozione Condotta Esistente			FASE 2				
VIMINATE			Sostituisce il Sostituito dal				

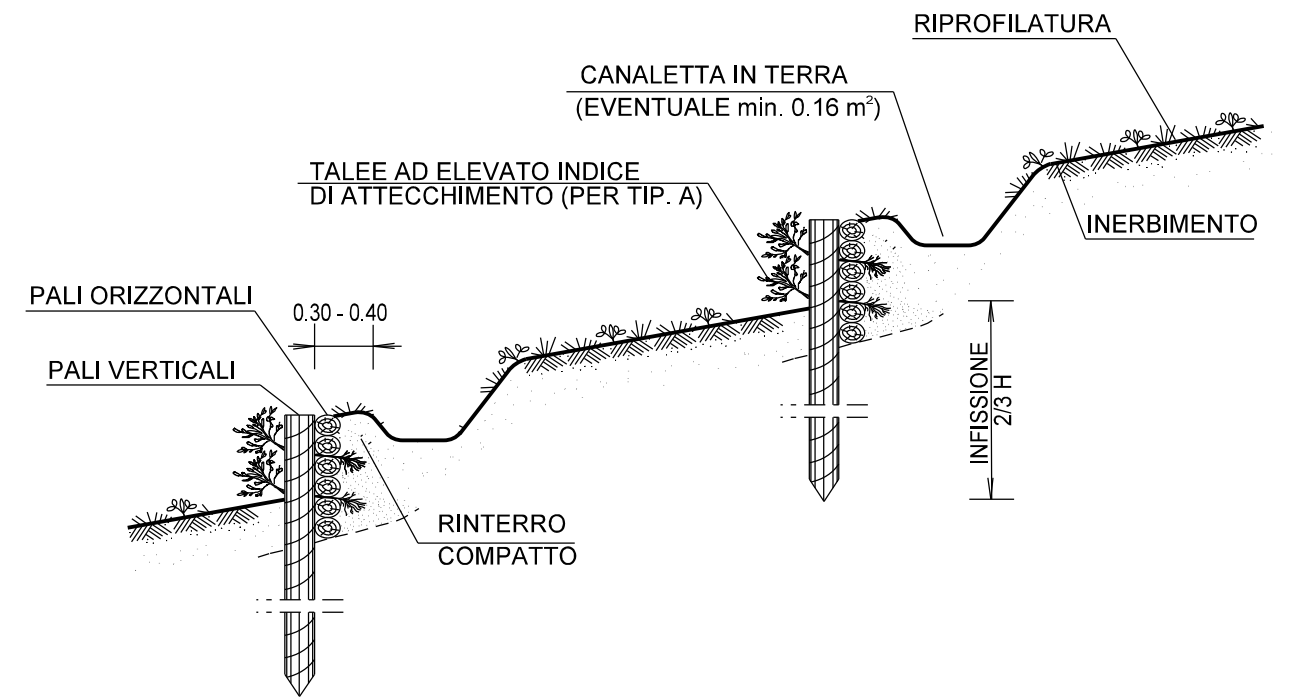
PIANTA



PROSPETTO



SEZIONE



NOTE:

- 1- NEL CASO SI UTILIZZINO PALIZZATE SU SPONDE DI CORSI D'ACQUA SI PREVEDONO, SIA A MONTE CHE A VALLE DELL'OPERA, IDONEI IMMORSAMENTI.
- 2- TUTTE LE MISURE SONO ESPRESSE IN METRI;

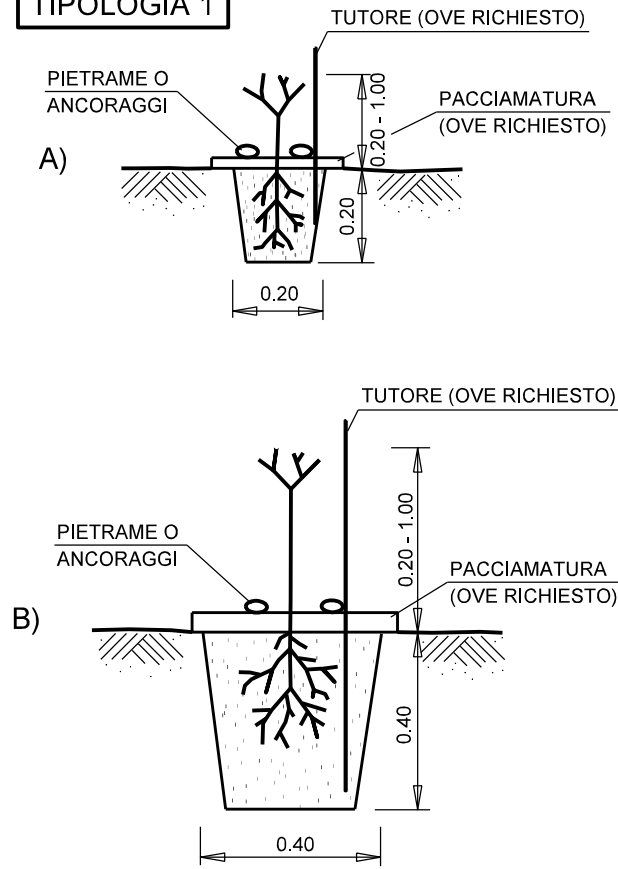
TIPOLOGIA

A	CON MESSA A DIMORA DI TALEE
B	SENZA MESSA A DIMORA DI TALEE

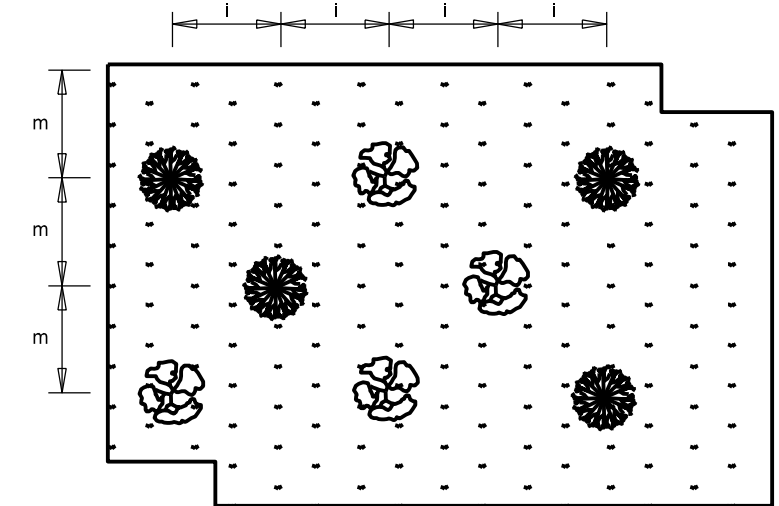
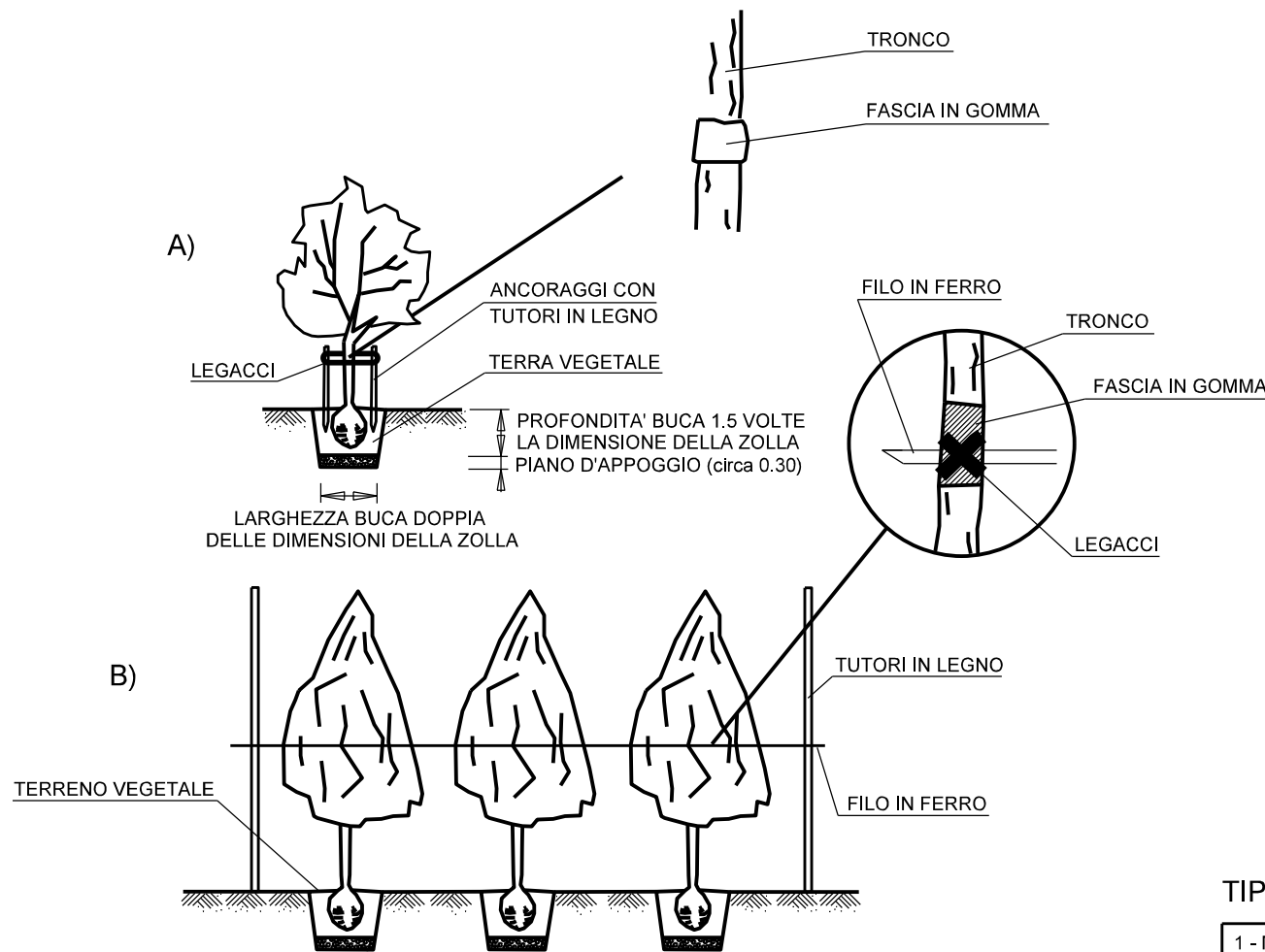
SCHEMA DIMENSIONALE	1	2	3
PALI VERTICALI :			
H (m)	1.20-1.50	1.50-2.50	2.50-3.50
DN ø (cm)	8-12	10-12	12-16
INTERASSE (L)	0.50	0.60	0.80
PALI ORIZZONTALI :			
LUNGHEZZA (m)	2.00-4.00	2.00-4.00	2.00-4.00
DN ø (cm)	4-6	6-8	8-10
N. fiandre	8-10	8-10	10-12

00	18-03-20	EMISSIONE	FACCHINI	ANTOGNOLI	PEDINI		
INDICE	DATA	R E V I S I O N I			ELABORATO	VERIFICATO	APPROVATO
				Dis. ST-3392			
Metanodotto Gagliano - T. Imerese DN vari, MOP 24 bar Rimozione Condotta Esistente		FASE 2		Fg. 1 di 1			
PALIZZATE		Comm. NR/19188		Sostituisce il Sostituito dal			

TIPOLOGIA 1



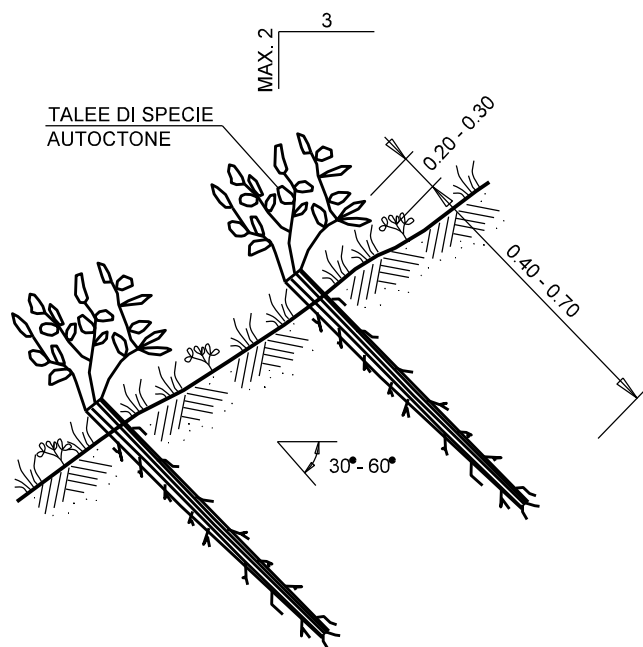
TIPOLOGIA 2



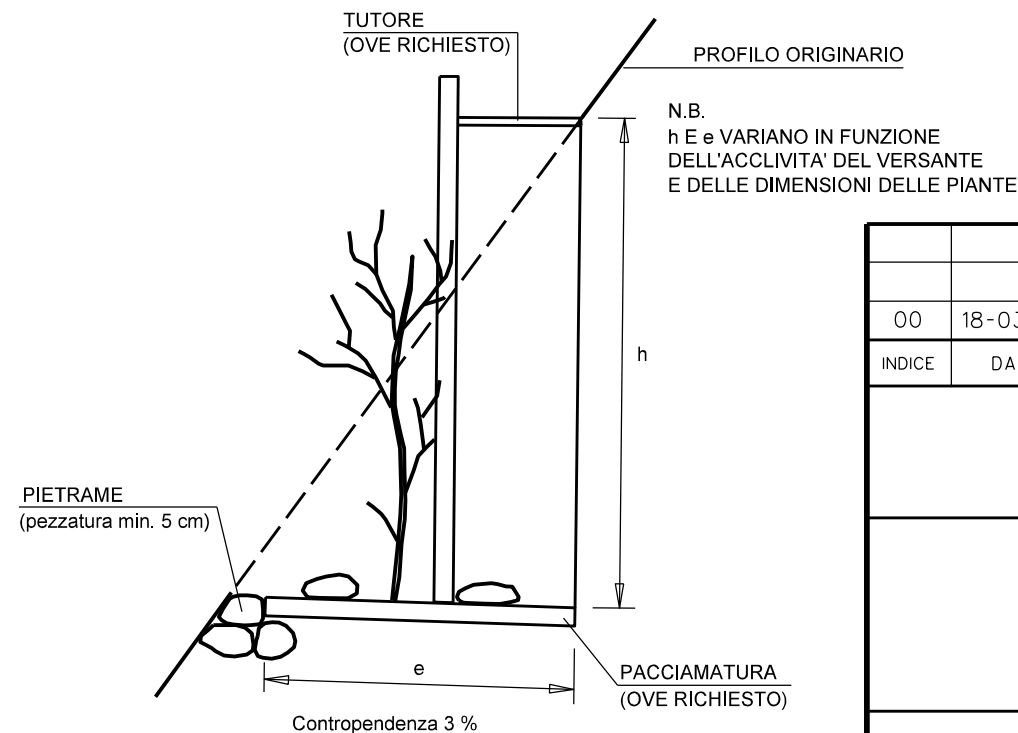
IMPIANTO CON SESTO REGOLARE A QUINCONCE

N.B.:
i ED m VARIANO IN FUNZIONE DELLE INDICAZIONI PROGETTUALI

TIPOLOGIA 3



TIPOLOGIA 4



TIPOLOGIA DI PIANTAGIONE

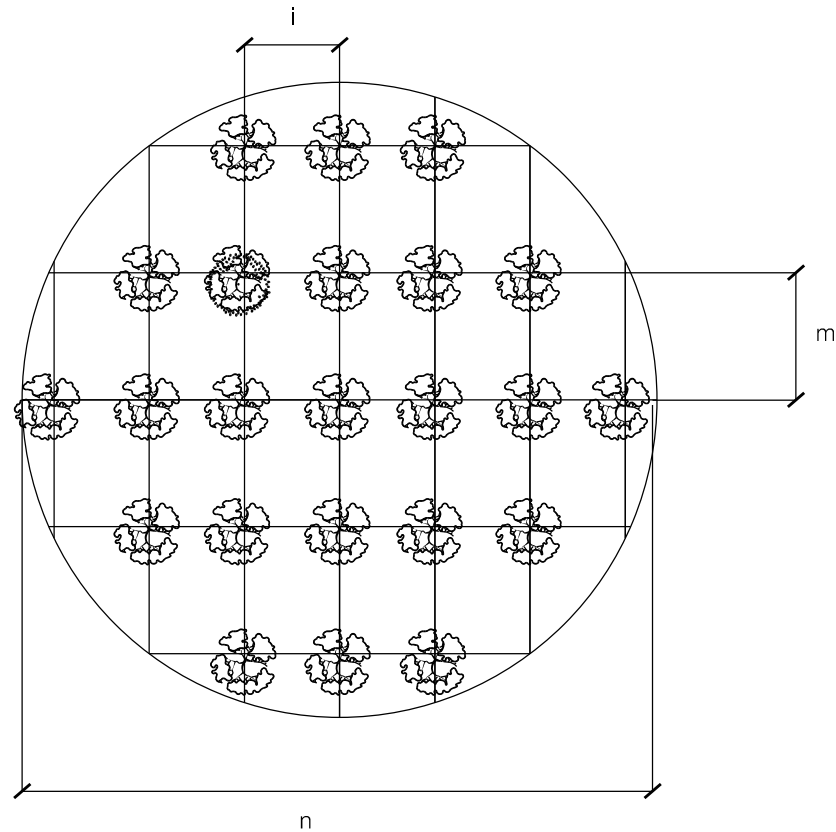
1 - MESSA A DIMORA DI PIANTE FORESTALI 0.20 - 1.00 m	A - RADICE NUDA / IN CONTENITORE A COLPO DI ZAPPA B - RADICE NUDA / IN CONTENITORE IN BUCA DI 40x40x40 cm
2 - MESSA A DIMORA DI PIANTE DI ALTEZZA 1.00 - 3.00 m	A - PIANTE SINGOLA B - PIANTE IN FILARE
3 - MESSA A DIMORA DI TALEE	TALEE
4 - MESSA A DIMORA DI PIANTE IN VERSANTI ACCLIVI	

LE MISURE SONO ESPRESSE IN METRI

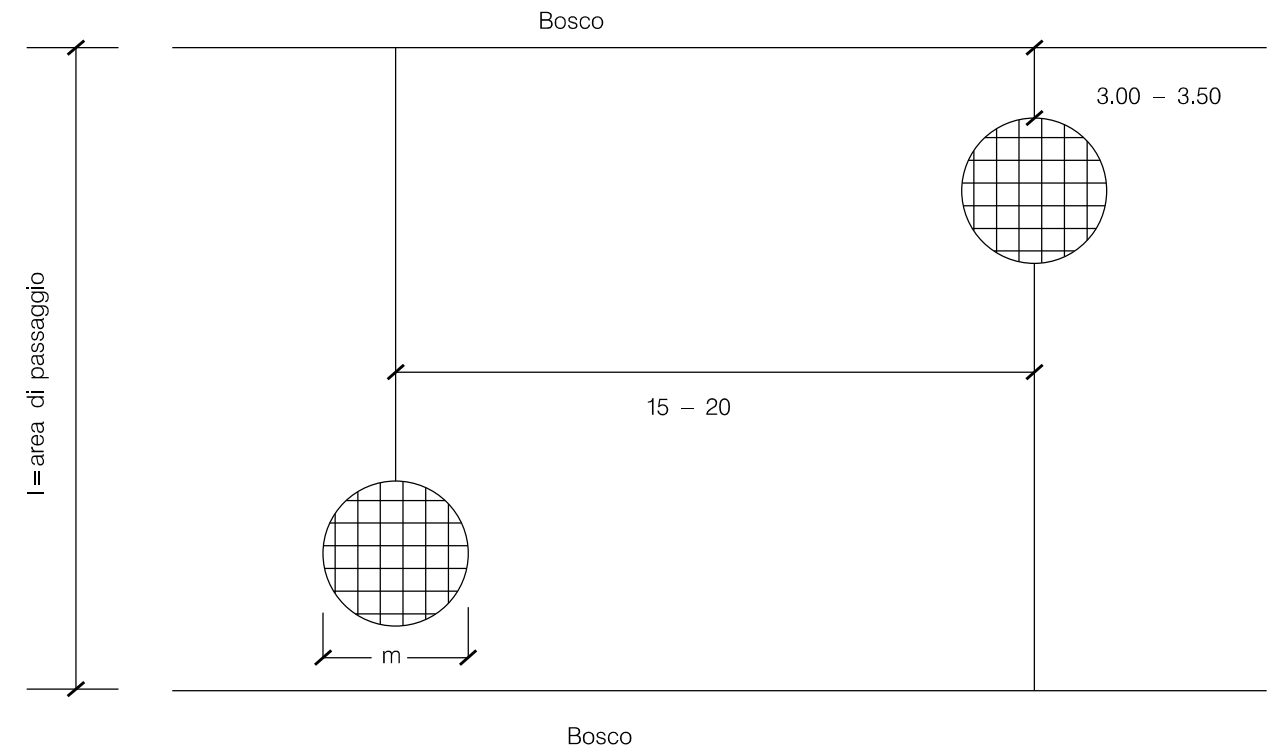
N.B.
h E e VARIANO IN FUNZIONE DELL'ACCLIVITA' DEL VERSANTE E DELLE DIMENSIONI DELLE PIANTE

00	18-03-20	EMISSIONE	FACCHINI	ANTOGNOLI	PEDINI							
INDICE	DATA	REVISIONI	ELABORATO	VERIFICATO	APPROVATO							
 			Dis. ST-3397									
			Fg. 1 di 1									
Metanodotto Gagliano - T. Imerese DN vari, MOP 24 bar Rimozione Condotta Esistente FASE 2			Comm. NR/19188									
			INDICE 00 <table border="1" style="display: inline-table; vertical-align: middle;"><tr><td> </td><td> </td><td> </td><td> </td><td> </td><td> </td><td> </td><td> </td><td> </td><td> </td></tr></table>									
MESSA A DIMORA DI SPECIE ARBOREE ED ARBUSTIVE			Sostituisce il Sostituito dal									

Esempio di schema di piantagione all'interno di ogni recinzione



Distanza delle recinzioni lungo la pista del metanodotto



N.B. IL DIAMETRO DELLA SINGOLA RECINZIONE (m) E LA DISTANZA (d) TRA LE RECINZIONI VARIANO IN FUNZIONE DELLA LARGHEZZA (l) DELL'AREA DI PASSAGGIO. LA DISTANZA DAL BOSCO ESISTENTE E' DI CIRCA 3.00 - 3.50

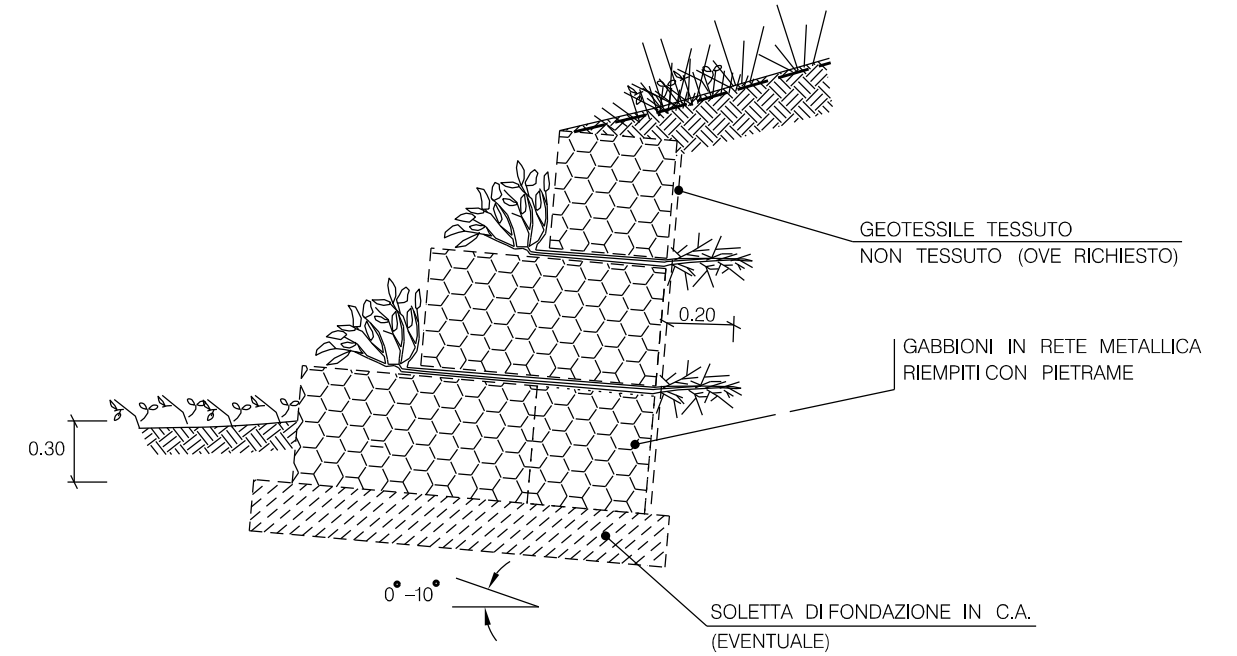
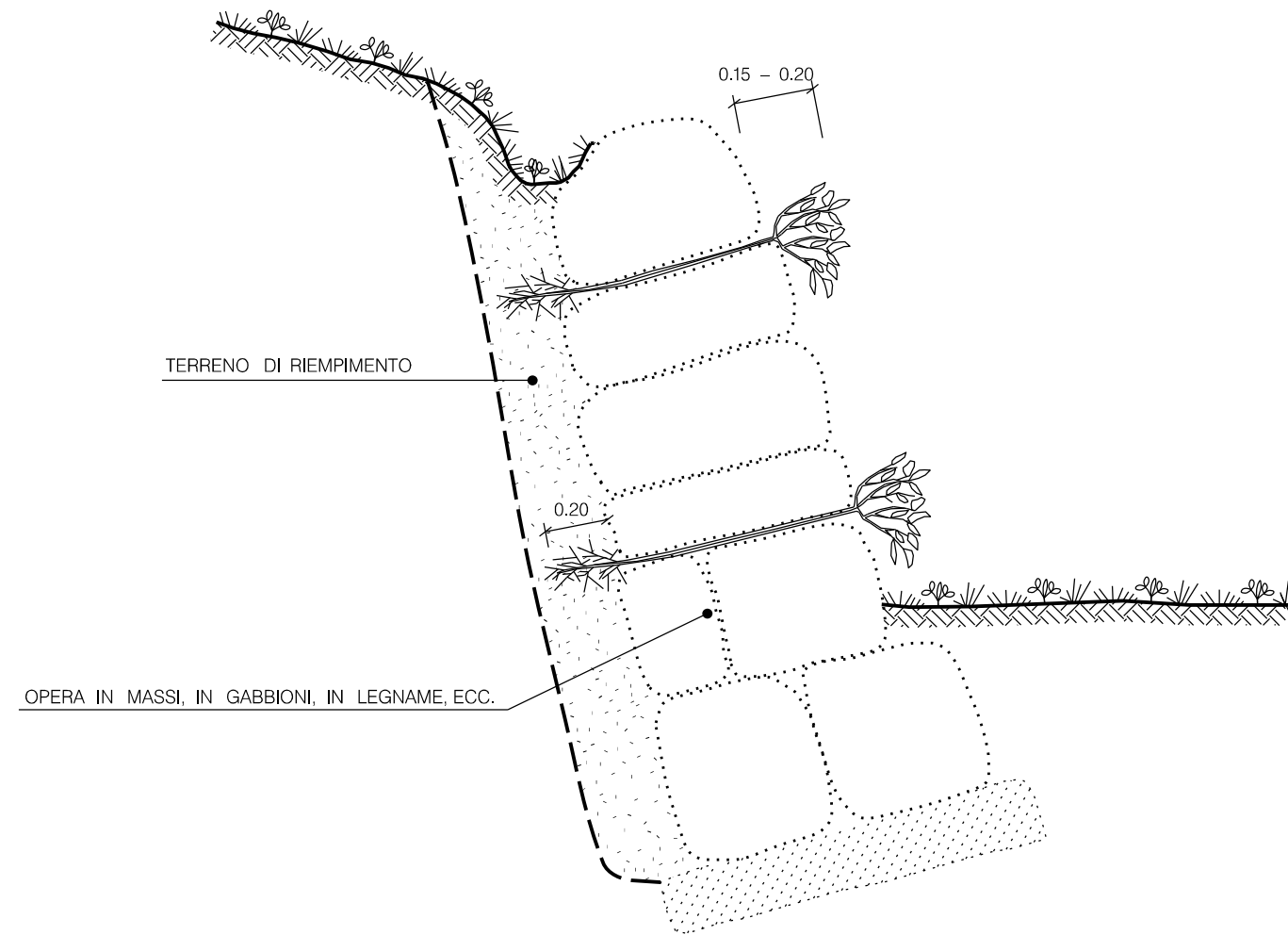


PIANTE FORESTALI

N.B. i-m-n VARIANO IN FUNZIONE DELLE INDICAZIONI PROGETTUALI. IL NUMERO DI PIANTE ED IL SESTO VARIANO IN FUNZIONE DEL DIAMETRO DELLA RECINZIONE. LA RECINZIONE DEVE ESSERE REALIZZATA CON PALI IN LEGNO E RETE METALLICA (h=1.50) A MAGLIA RETTANGOLARE 10 x 15 cm.

LE MISURE SONO ESPRESSE IN METRI.

00	18-03-20	EMISSIONE	FACCHINI	ANTOGNOLI	PEDINI		
INDICE	DATA	R E V I S I O N I			ELABORATO	VERIFICATO	APPROVATO
 			Dis.				
			ST-3398				
Metanodotto Gagliano - T. Imerese DN vari, MOP 24 bar Rimozione Condotta Esistente FASE 2			Fg. 1 di 1				
			Comm. NR/19188				
			INDICE	00			
RECINZIONI A GRUPPO			Scala				
			Sostituisce il				
			Sostituito dal				



LE MISURE SONO ESPRESSE IN METRI.

00	18-03-20	EMISSIONE	FACCHINI	ANTOGNOLI	PEDINI							
INDICE	DATA	REVISIONI	ELABORATO	VERIFICATO	APPROVATO							
 			Dis. ST-3399									
			Fg. 1 di 1									
Metanodotto Gagliano - T. Imerese DN vari, MOP 24 bar Rimozione Condotta Esistente FASE 2			Comm. NR/19188									
			INDICE 00 <table border="1" style="display: inline-table; vertical-align: middle;"><tr><td> </td><td> </td><td> </td><td> </td><td> </td><td> </td><td> </td><td> </td><td> </td><td> </td></tr></table>									
MESSA A DIMORA DITALEE IN OPERE DI CONTENIMENTO O IDRAULICHE			Sostituisce il Sostituito dal									