

NOTE GENERALI

TABELLA MATERIALI

PRERIVESTIMENTI
 SPRITZ-BETON E SPRITZ-BETON FIBRORINFORZATO (con silicati)
 - resistenza media su carote a 28gg. fcm: 25MPa
 - resistenza media su carote a 24h fcm: 24.10MPa
 - rapporto q/c in peso max: 0.3
 FIBRE IN ACCIAIO (CON ESTREMITA' SAGOMATA AD UNICO)
 - dosaggio in fibre: ≥ 30 kg/m³
 - energia assorbita: 500 J
 - resistenza minima a trazione: 700MPa
 - lunghezza: 30mm
 - diametro: 0.5mm
 - rapporto di aspetto: 1/10 60
 ACCIAIO
 - PROFILATI E PIASTRE: tipo di acciaio S275
 - CATENE: tipo di acciaio B450C

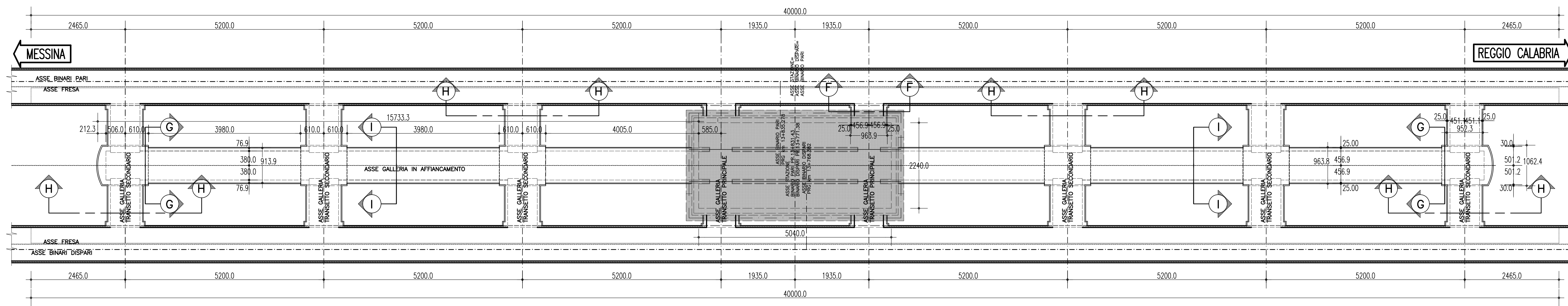
NOTE

- EVENTUALI DIFFERENZE TRA LE MISURE TOTALI E LE SOMMATORIE DELLE MISURE PARZIALI SONO DOVUTE AGLI ARROTONDAMENTI AUTOMATICI DI AUTOCAD
 - NELLE TRATTE ARMATE IN ARCO ROVERSO E' NECESSARIO PREVEDERE LA PREPARAZIONE E PULIZIA DEL PIANO DI GETTO (CIS MAGRO Sp= 10cm MIN.).
 - LE GEOMETRIE RIPORTATE NELL'ELABORATO GRAFICO FANNO RIFERIMENTO ALLE SEZIONI TEORICHE E NON TENGONO CONTO DEL SOVRASCALCO TECNICO (10cm medio) E DELL'EXTRASCALCO/EXTRAPROFILO (5cm medio).

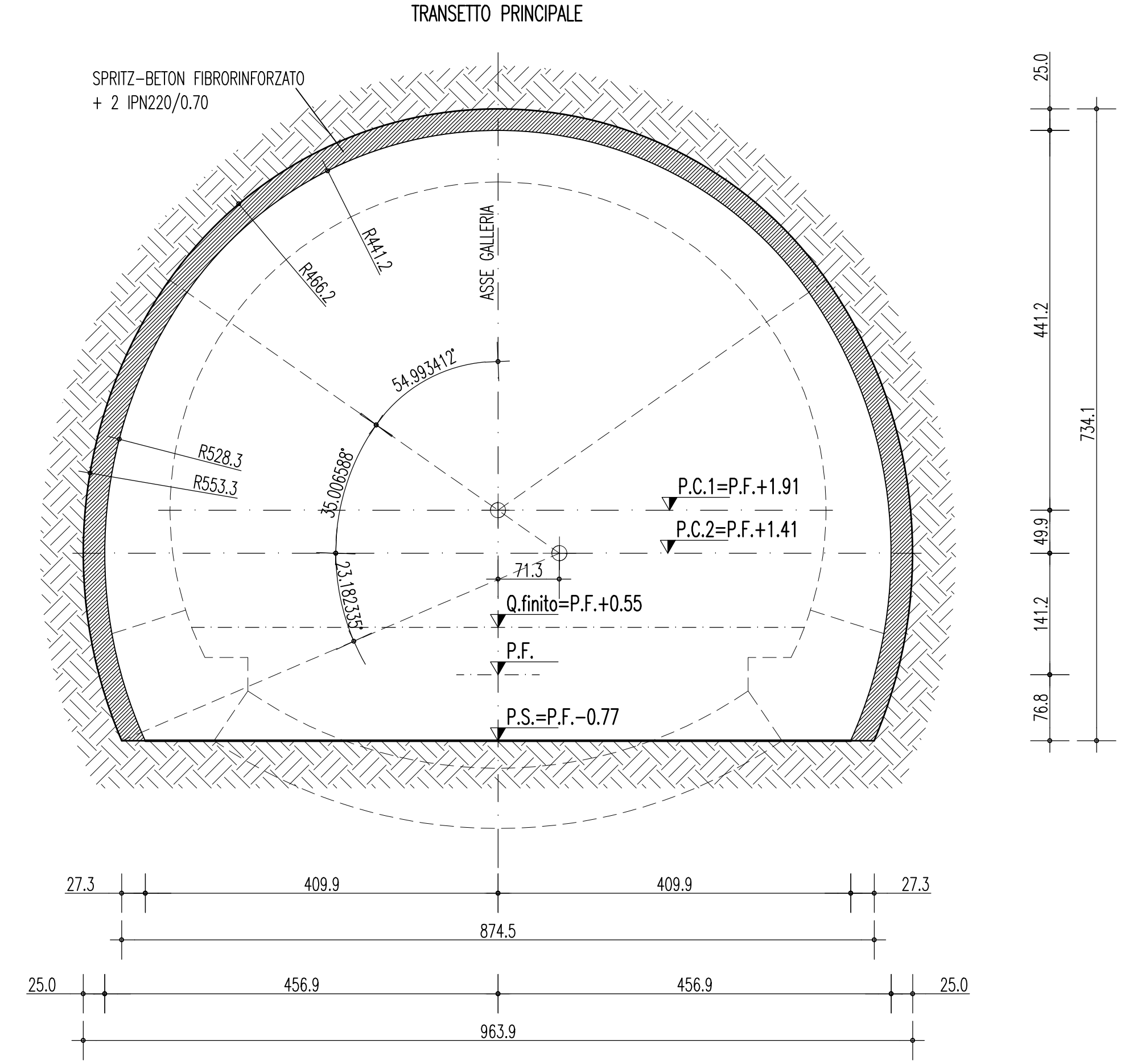
LEGENDA

- P.F. PIANO DEL FERRO
 - P.S. PIANO DI SCAVO
 - P.C.1 PIANO DEI CENTRI INTRADOSSO
 - P.C.2 PIANO DEI CENTRI ESTRADOSSO

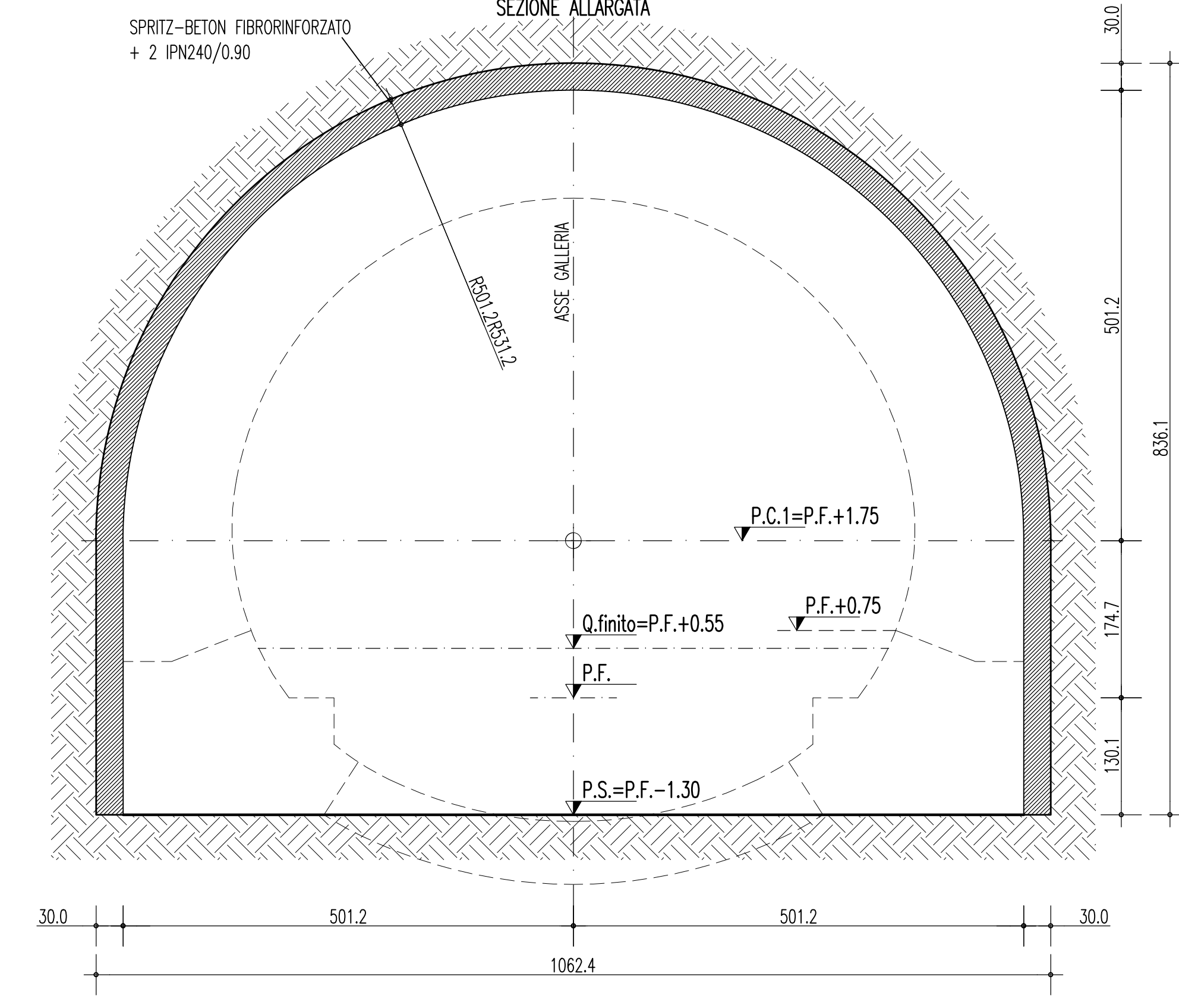
PIANTA
 SCALA 1:500



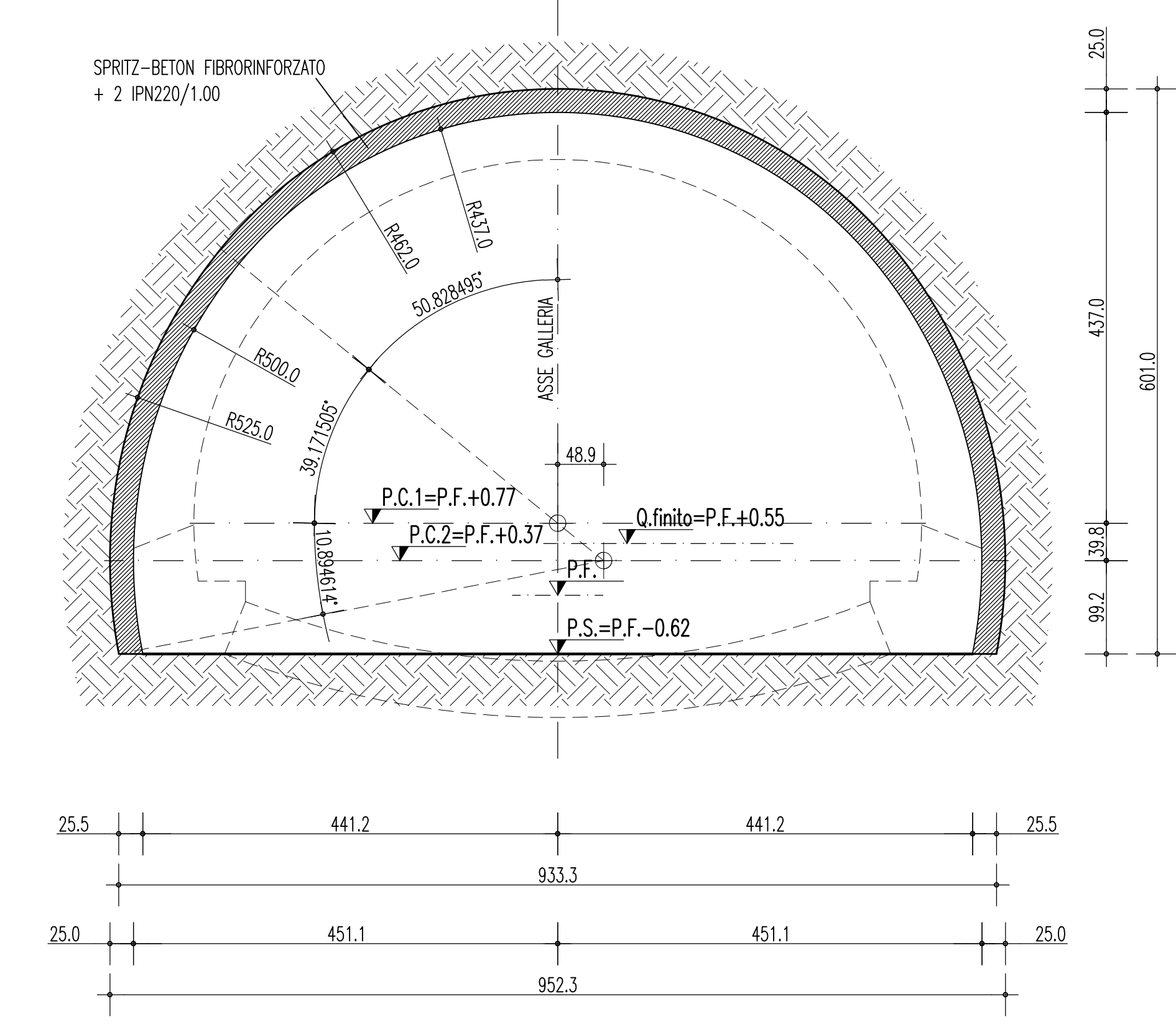
SEZIONE F-F
 SCALA 1:50
 SEZIONE TRASVERSALE
 TRANSETTO PRINCIPALE



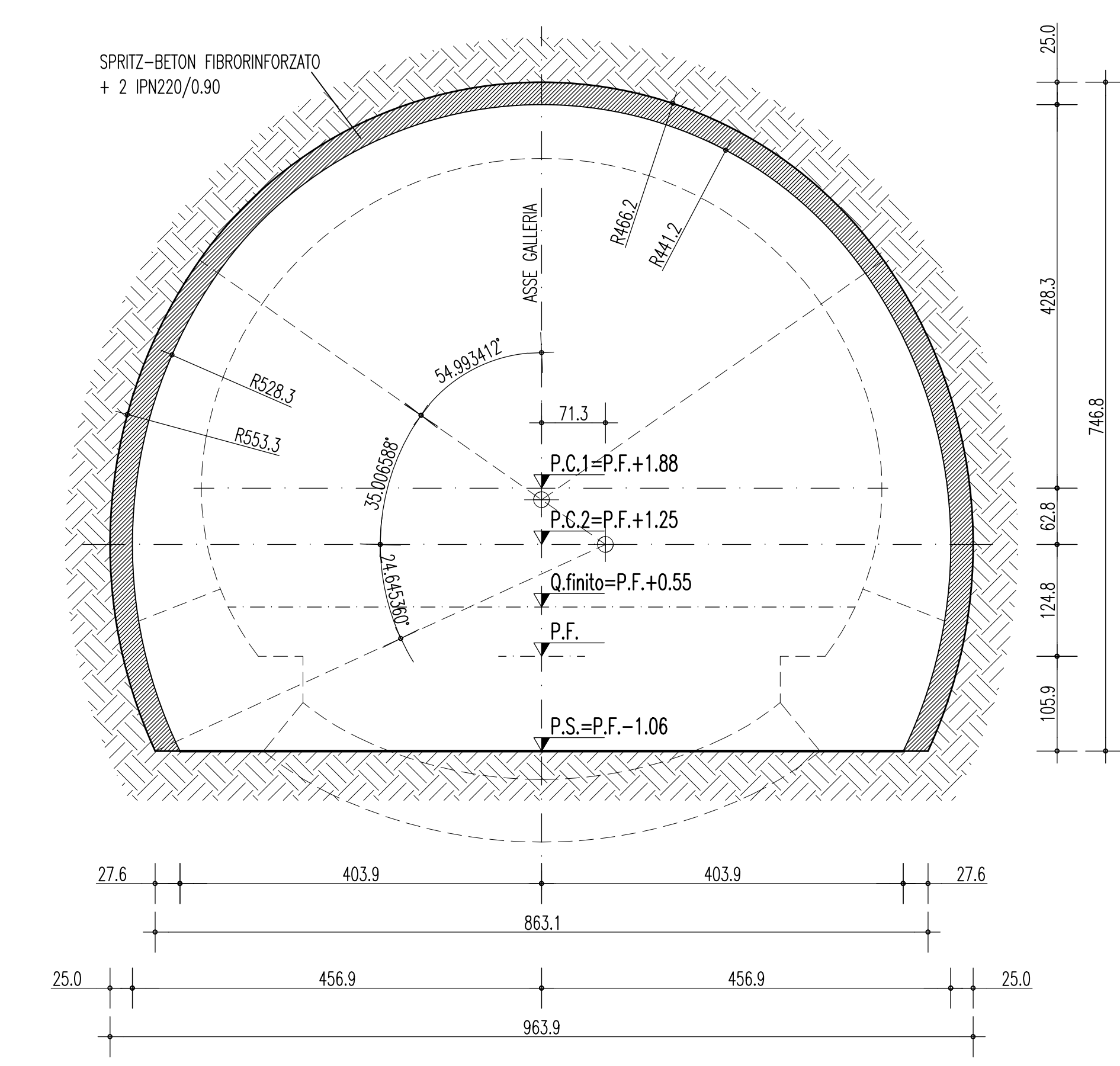
SEZIONE G-G
 SCALA 1:50
 SEZIONE TRASVERSALE
 SEZIONE ALLARGATA



SEZIONE H-H
 SCALA 1:50
 SEZIONE TRASVERSALE
 TRANSETTO SECONDARIO



SEZIONE I-I
 SCALA 1:50
 SEZIONE TRASVERSALE
 GALLERIA IN AFFIANCAMENTO



Stretto di Messina
 Concessionaria per la progettazione, realizzazione e gestione del collegamento stabile tra lo Stretto e il Cardine
 Organismo di Diritto Pubblico
 (Legge n° 1158 del 17 dicembre 1971, modificata dal D.Lgs. n° 114 del 24 aprile 2003)

PONTE SULLO STRETTO DI MESSINA
 PROGETTO DEFINITIVO

EUROLINK S.C.p.A.
 IMPREGILO S.p.A. (Mandataria)
 SOCIETA' ITALIANA PER CONDOTTE D'ACQUA S.p.A. (Mandatario)
 COOPERATIVA MURATORI E CEMENTISTI - C.M.C. di Ravenna Soc. Coop. a.r.l. (Mandatario)
 SACVYR S.A.U. (Mandatario)
 ISHIKAWAJIMA - HARIMA HEAVY INDUSTRIES CO. Ltd. (Mandatario)
 A.C.I. S.C.P.A. - CONSORZIO STABILE (Mandatario)

IL PROGETTISTA
 RSC S.p.A.
 Dott. Ing. G. Cassani
 Ordine Ingegneri Milano n° 20997
 Dott. Ing. E. Pappalardo
 Ordine Ingegneri Milano n° 15458

IL CONTRAENTE GENERALE
 Project Manager
 (Ing. P.P. Marcheselli)

STRETTO DI MESSINA
 Direzione Generale e RUP Validazione
 (Ing. G. Flammangh)

STRETTO DI MESSINA
 Amministratore Delegato
 (Dott. P. Ciucci)

COLLEGAMENTI SICILIA
 STAZIONI - OPERE CIVILI
 STAZIONE EUROPA
 GENERALE - OPERE CIVILI
 GALLERIE DI STAZIONE - SCAVI

REV.	DATA	DESCRIZIONE	REDATTO	VERIFICATO	APPROVATO
FO	20-06-2011	EMISSIONE FINALE	M.FRANZINO	A.BELLOCCIO	G.CASSANI