



| | | | | |
|--------|----------|----------|-----------|---------|
| 00 | 18.03.20 | FACCHINI | ANTOGNOLI | PEDINI |
| INDICE | DATA | DISEGN. | CONTR. | APPROV. |

Rifacimento Metanodotto Gagliano - T. Imerese
DN 400 (16") / DN 300 (12"), DP 75 bar
Opere Connesse

| | | | | | |
|-----------|-----------------|--|--|--|----------------------------|
| Dis. | ST-2299 | | | | Foglio 1 di 2 |
| Comm. | NR/19188 | | | | |
| Revisioni | 00 | | | | |

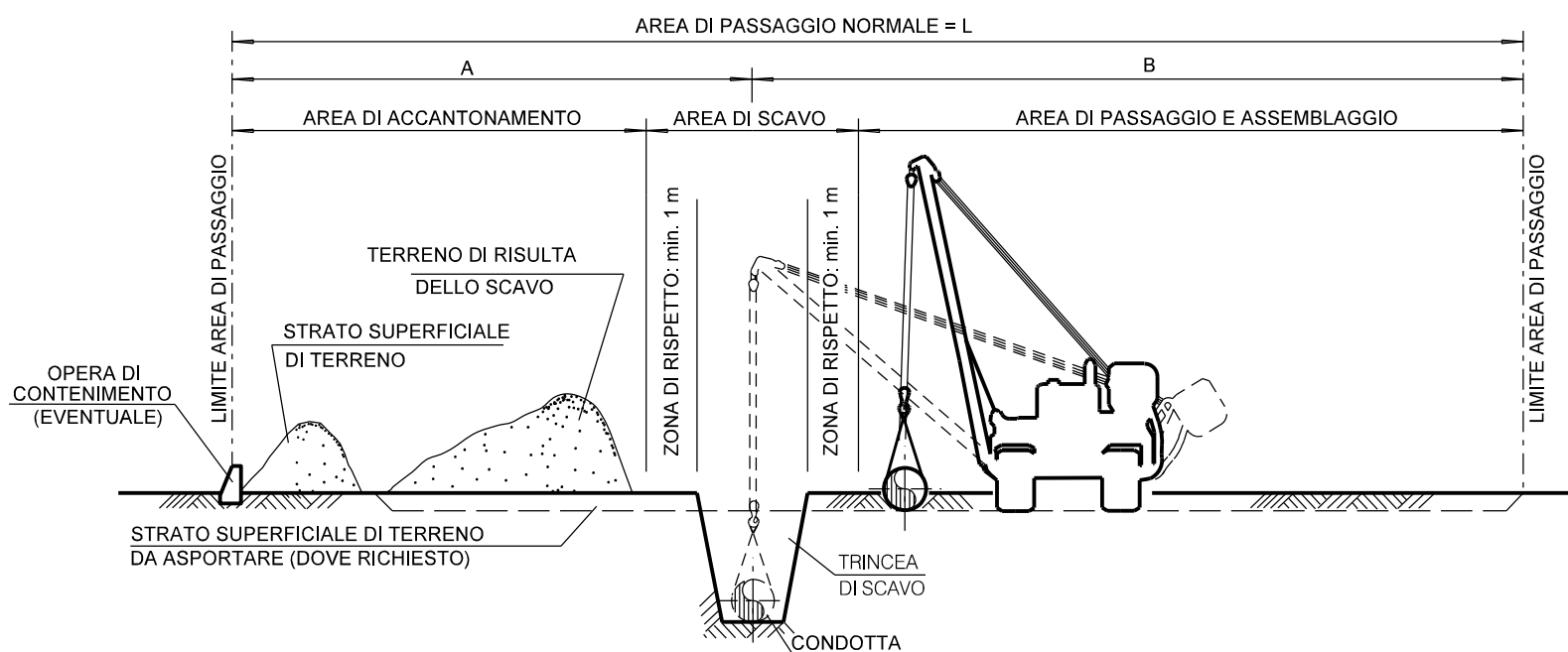
FASE 2

DISEGNI STANDARD DI PROGETTO

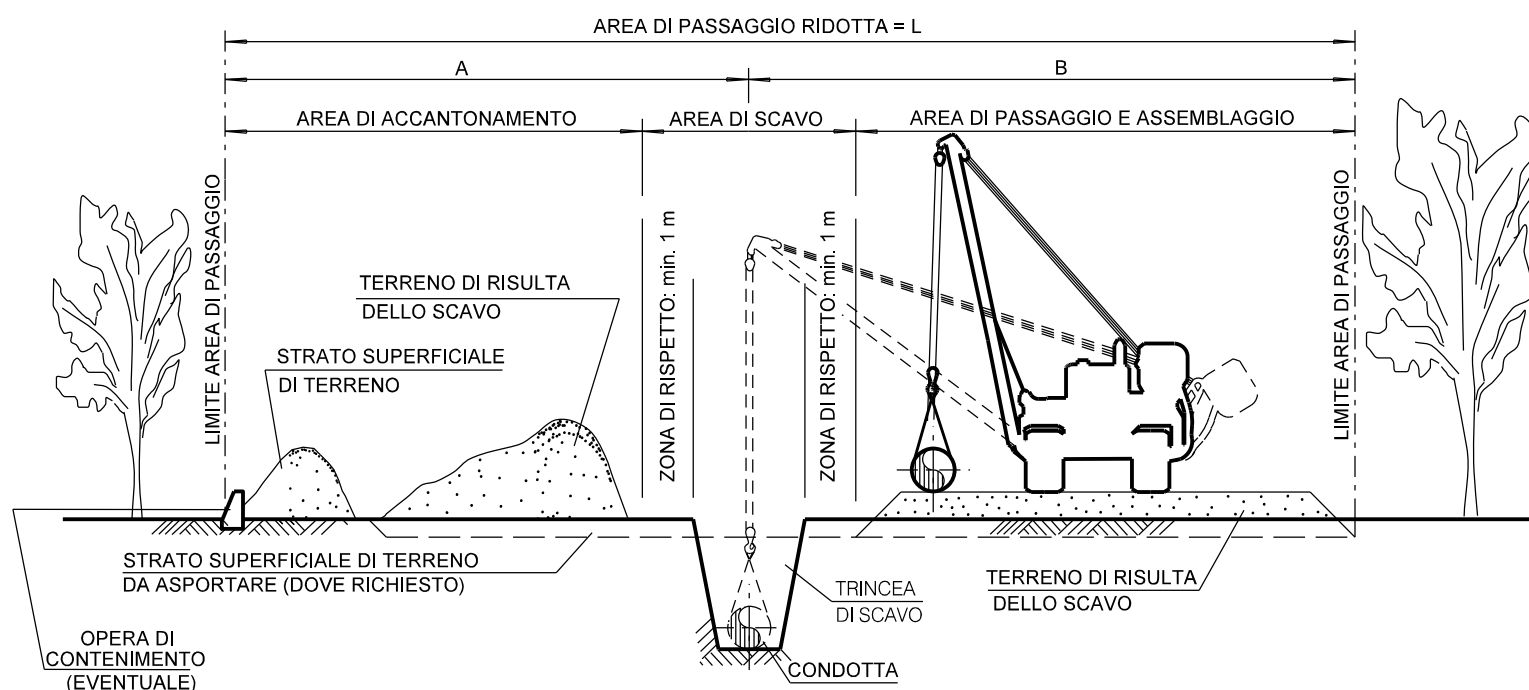
- ST-2300 Area di passaggio (n.5 fogli)
- ST-2301 Sezione tipo dello scavo, del rinterro e del letto di posa (sottofondo, rinfianco e copertura)
- ST-2302 Segnalazione condotte esistenti
- ST-2304 Parallelismo con condotte, fognature, servizi assimilabili, strade statali e provinciali (n.2 fogli)
- ST-2306 Segnaletica per gasdotti e drenaggi (n.3 fogli)
- ST-2308 Armadio di controllo in vetroresina
- ST-2314 Strada di accesso
- ST-2316 Definizione e classificazione delle strade
- ST-2319 Attr. tipo di strade statali, provinciali e comunali (categoria "C", "D", "E", "F") (n. 2fogli)
- ST-2321 Attr. tipo corsi d'acqua minori (fossi, scoline)
- ST-2322 Attraversamento acquedotti metallici (escluso per irrigazione)
- ST-2323 Attraversamento tipo di acquedotti metallici per irrigazione
- ST-2324 Attraversamento tipo di cavi elettrici o telecomunicazioni in contenitori per cavi
- ST-2325 Attraversamento tipo di cavi elettrici o telecomunicazioni privi di contenitore
- ST-2326 Attr. tipo di gasdotti, oledotti, condotte di trasporto GPL, GNL, gas pericolosi (n.2 fogli)
- ST-2327 Attraversamento tipo di fognature e canali coperti per una lunghezza $\geq 30m$
- ST-2328 Transito trasversale su condotte esistenti
- ST-2330 Lastrone in cemento armato
- ST-2333 Diaframmi o briglie e appoggi in sacchetti
- ST-2354 Canaletta in terra e/o pietrame
- ST-2355 Cunetta in massi
- ST-2383 Letto di posa drenante
- ST-2384 Trincea drenante sotto condotta
- ST-2390 Fascinate
- ST-2391 Vimate
- ST-2392 Palizzate
- ST-2397 Messa a dimora di specie arboree e arbustive
- ST-2398 Recinzioni a gruppo
- ST-2399 Messa a dimora di talee in opere di contenimento o idrauliche



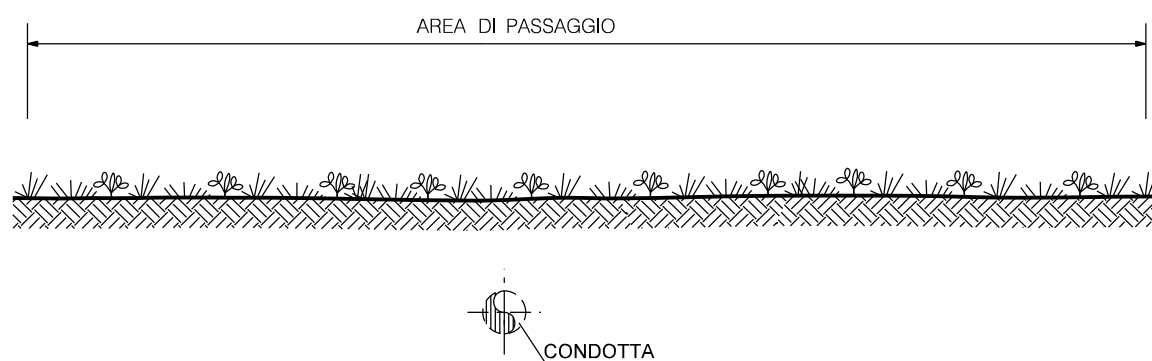
Il presente disegno e' di proprieta' aziendale - La Societa' tutelera' i propri diritti a termine di legge.



| DIAMETRO CONDOTTA | | AREA DI PASSAGGIO NORMALE | | | AREA DI PASSAGGIO RIDOTTA | | |
|-------------------|------|---------------------------|-------|-------|---------------------------|-------|-------|
| mm | inch | A (m) | B (m) | L (m) | A (m) | B (m) | L (m) |
| 150 | 6" | 6 | 8 | 14 | 4 | 8 | 12 |

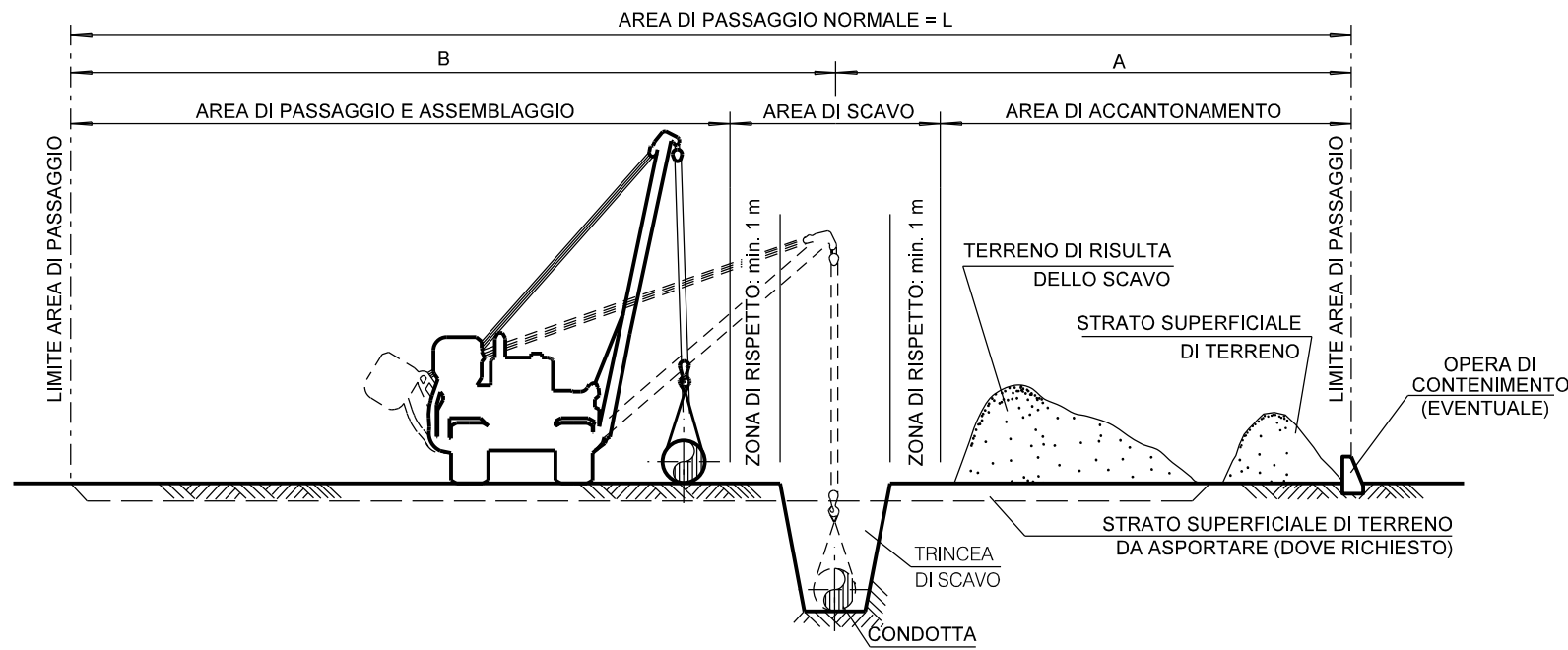


SISTEMAZIONE A LAVORI ULTIMATI

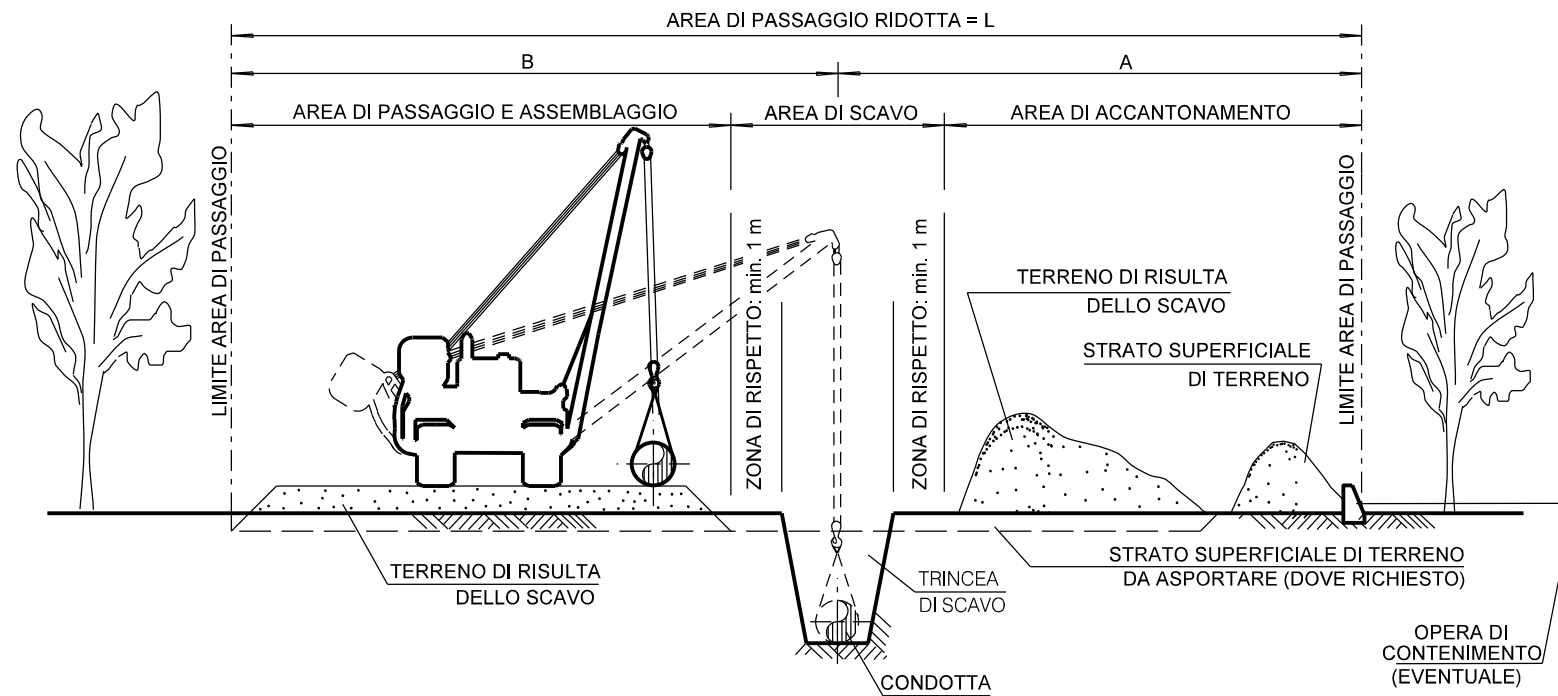


| | | | | | |
|---|----------|-----------|--|------------|-----------|
| 00 | 18-03-20 | EMISSIONE | FACCHINI | ANTOGNOLI | PEDINI |
| INDICE | DATA | REVISIONI | ELABORATO | VERIFICATO | APPROVATO |
|   | | | Dis. ST-2300 | | |
| | | | Fg. 1 di 5 | | |
| Rifacimento Metanodotto Gagliano - T. Imerese DN 400 (16") / DN 300 (12"), DP 75 bar Opere Connesse FASE 2 | | | Comm. NR/19188 | | |
| | | | Sostituisce il Sostituito dal | | |
| AREA DI PASSAGGIO | | | Scala | | |

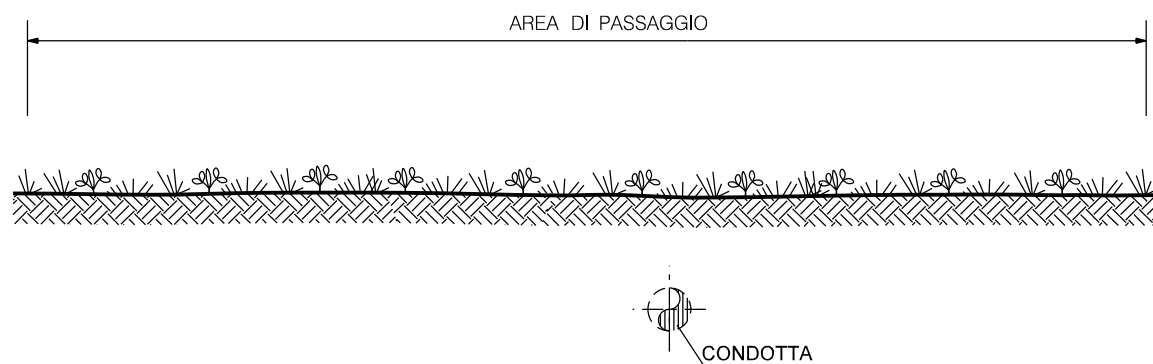
AREA DI PASSAGGIO CON INVERSIONE DI PISTA



| DIAMETRO CONDOTTA | | AREA DI PASSAGGIO NORMALE | | | AREA DI PASSAGGIO RIDOTTA | | |
|-------------------|------|---------------------------|-------|-------|---------------------------|-------|-------|
| mm | inch | A (m) | B (m) | L (m) | A (m) | B (m) | L (m) |
| 150 | 6" | 6 | 8 | 14 | 4 | 8 | 12 |



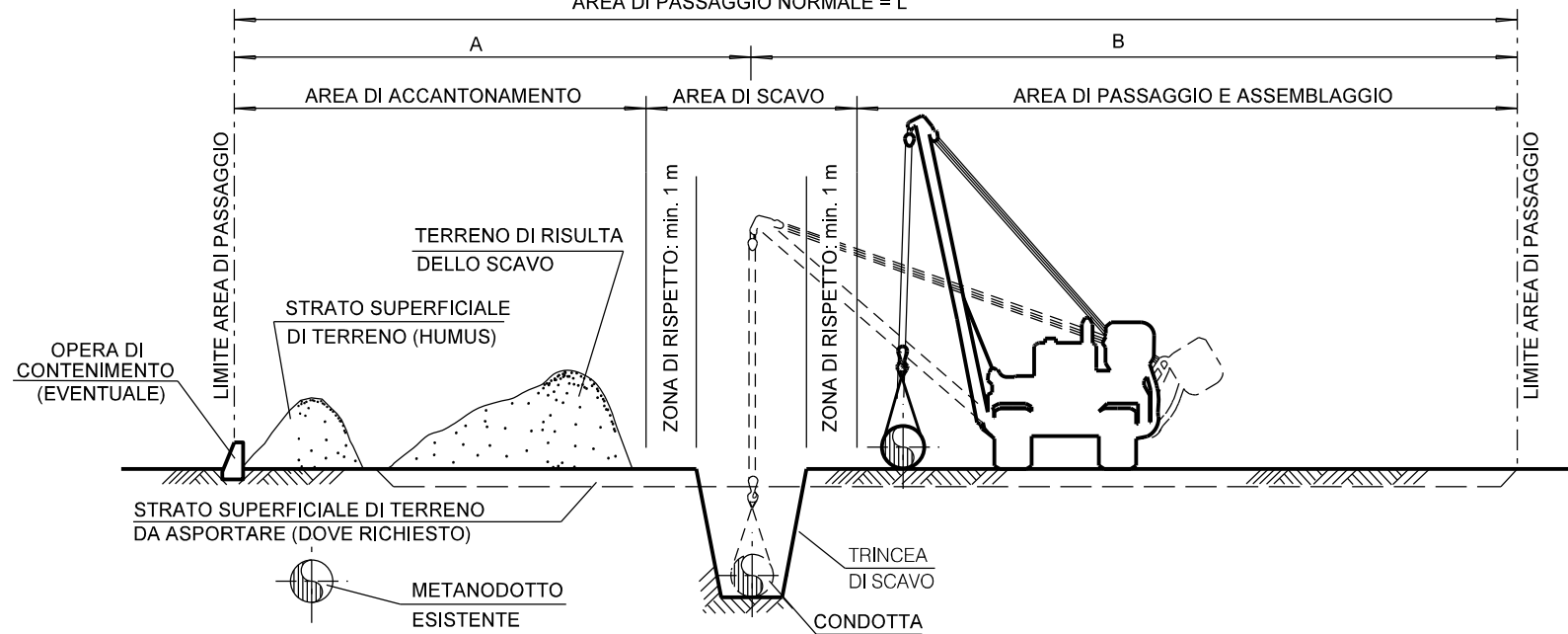
SISTEMAZIONE A LAVORI ULTIMATI



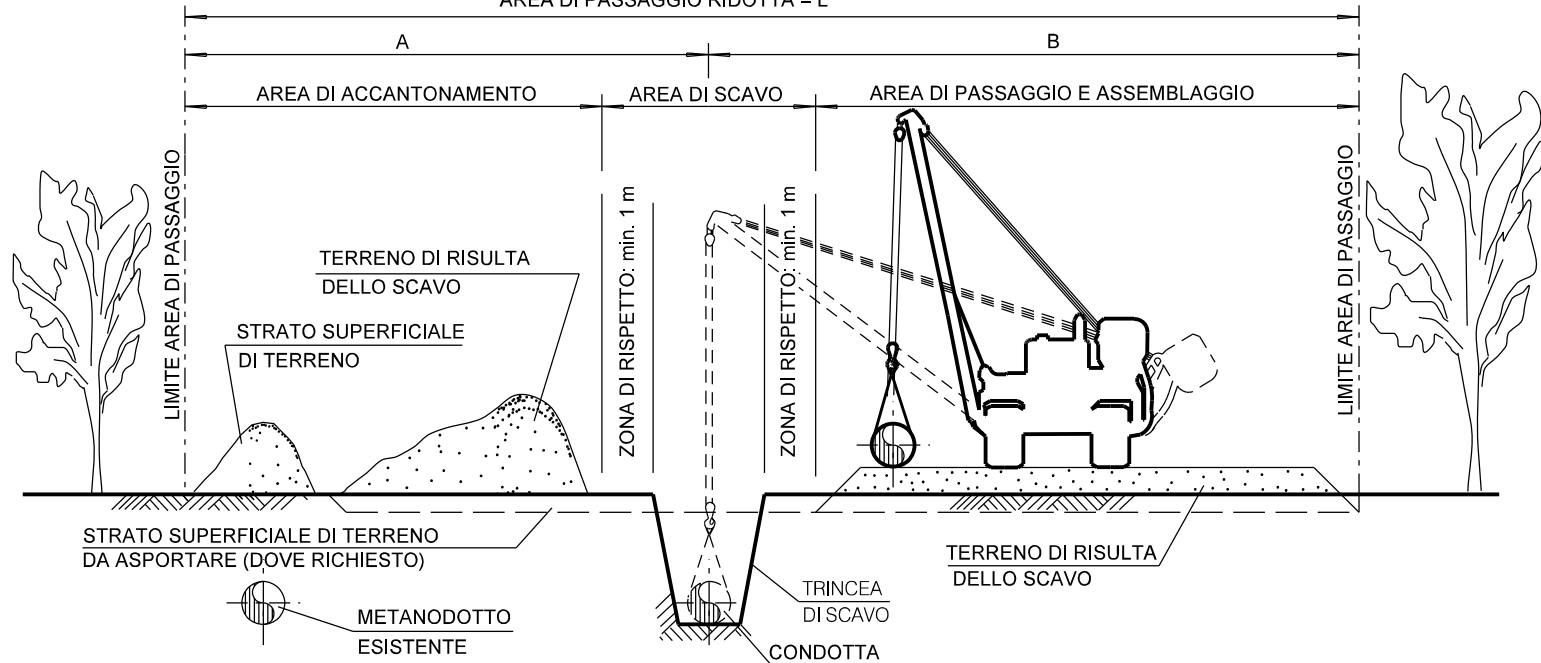
| | | | | | |
|---|----------|-----------|--|--------------------------|-----------|
| 00 | 18-03-20 | EMISSIONE | FACCHINI | ANTOGNOLI | PEDINI |
| INDICE | DATA | REVISIONI | ELABORATO | VERIFICATO | APPROVATO |
| | | | | Dis. ST-2300 | |
| | | | | Fg. 2 di 5 | |
| Rifacimento Metanodotto Gagliano - T. Imerese DN 400 (16") / DN 300 (12"), DP 75 bar Opere Connesse | | | Comm. NR/19188 | | |
| | | | INDICE 00 | | |
| | | | Scala | | |
| AREA DI PASSAGGIO | | | Sostituisce il Sostituito dal | | |

PARALLELISMO CON CONDOTTA ESISTENTE

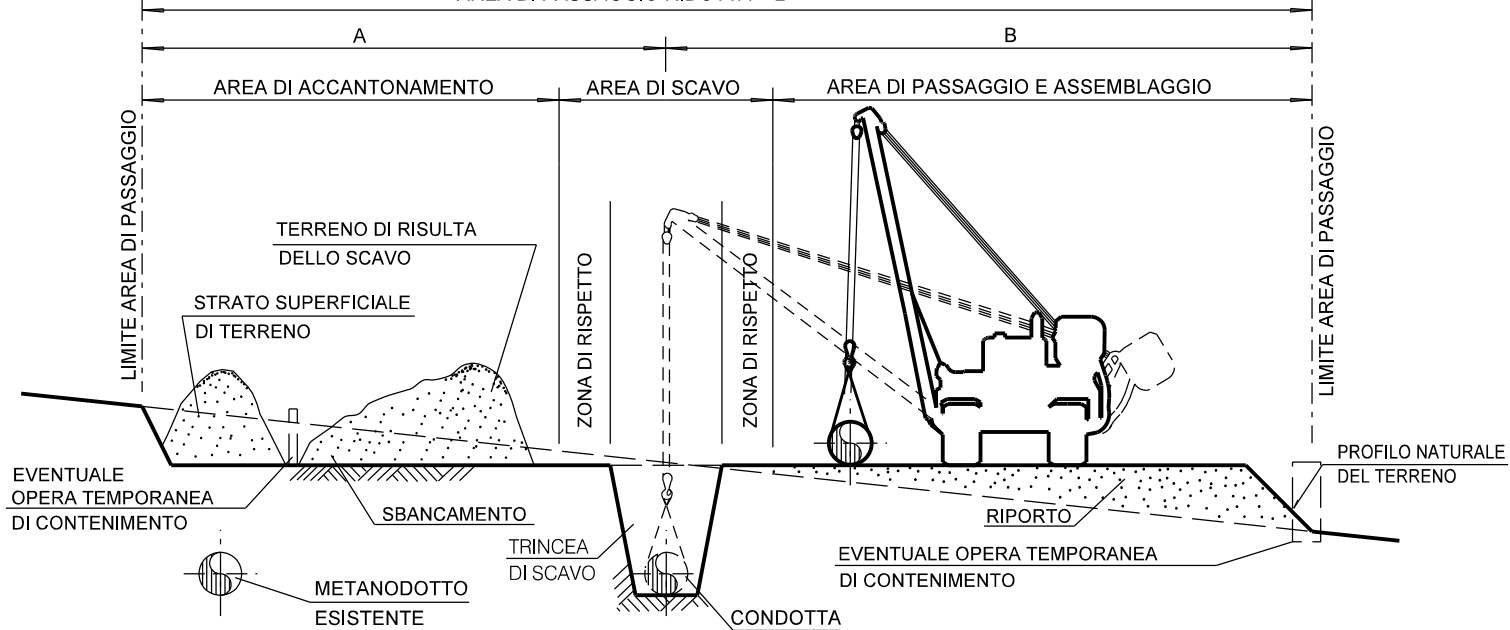
AREA DI PASSAGGIO NORMALE = L



AREA DI PASSAGGIO RIDOTTA = L



AREA DI PASSAGGIO RIDOTTA = L



DISEGNI DI RIFERIMENTO

N°

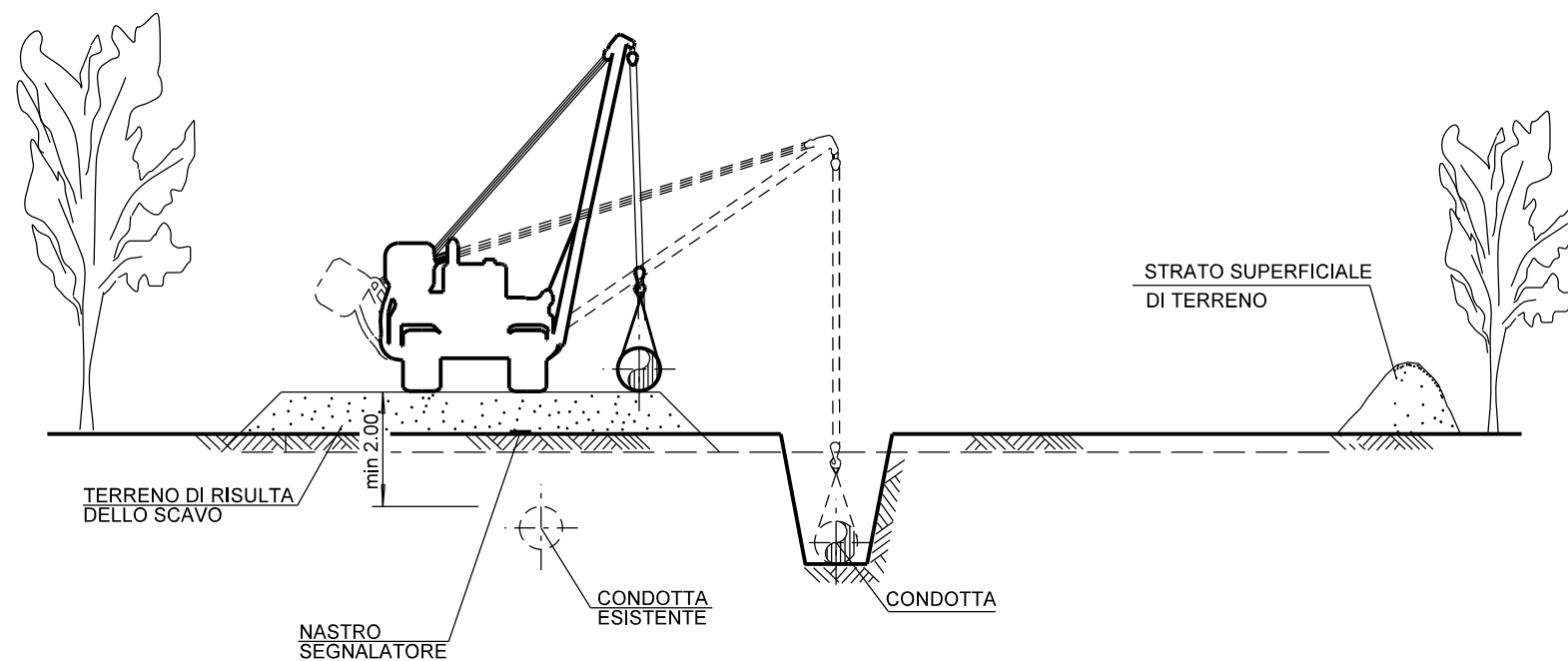
| DIAMETRO CONDOTTA | | AREA DI PASSAGGIO NORMALE | | | AREA DI PASSAGGIO RIDOTTA | | |
|-------------------|------|---------------------------|-------|-------|---------------------------|-------|-------|
| mm | inch | A (m) | B (m) | L (m) | A (m) | B (m) | L (m) |
| 150 | 6" | 6 | 8 | 14 | 4 | 8 | 12 |



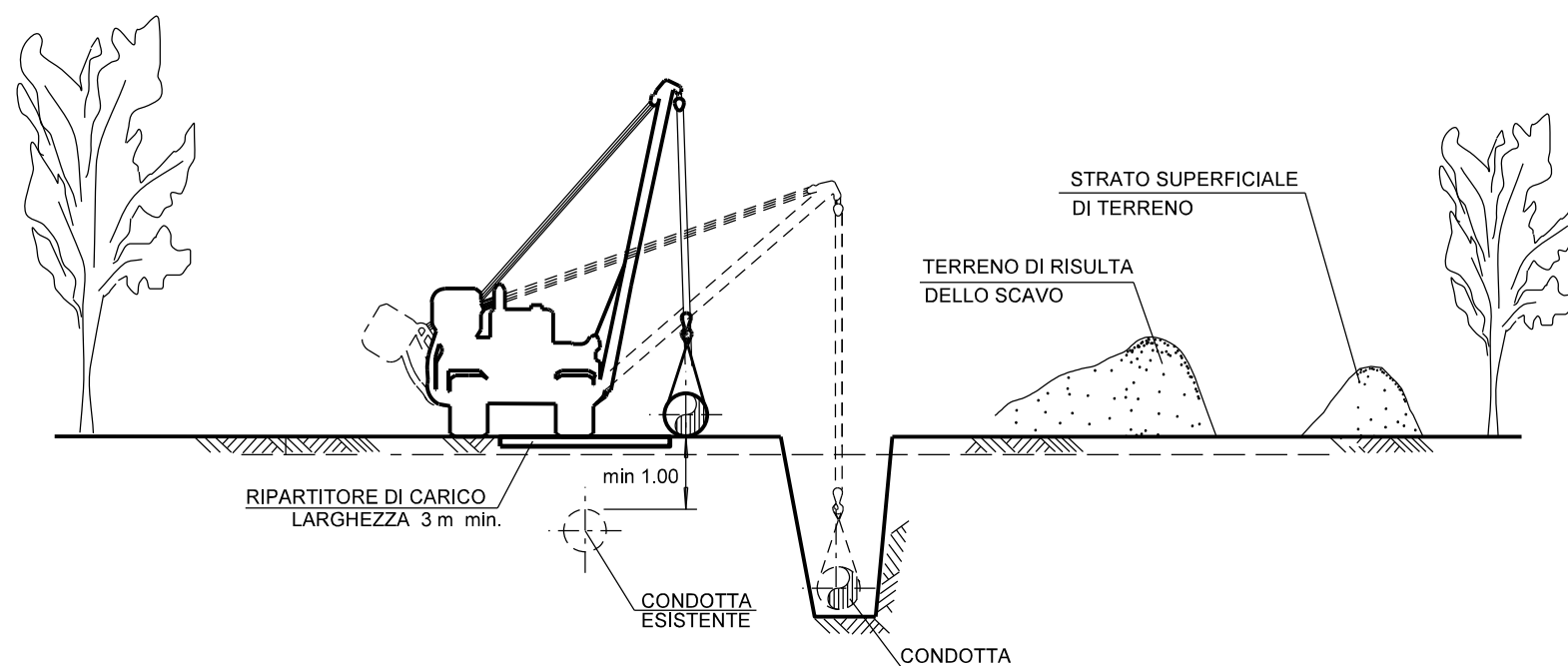
| | | | | | | | |
|---|----------|---|----------|--------------------------|-----------|------------|-----------|
| 00 | 18-03-20 | EMISSIONE | FACCHINI | ANTOGNOLI | PEDINI | | |
| INDICE | DATA | REVISIONI | | | ELABORATO | VERIFICATO | APPROVATO |
|  | |  | | Dis. ST-2300 | | | |
| | | | | Fg. 3 di 5 | | | |
| Rifacimento Metanodotto Gagliano - T. Imerese DN 400 (16") / DN 300 (12"), DP 75 bar Opere Connesse | | | | Comm. NR/19188 | | | |
| FASE 2 | | | | INDICE 00 | | | |
| AREA DI PASSAGGIO | | | | Scala | | | |
| | | | | Sostituisce il | | | |
| | | | | Sostituito dal | | | |

TRANSITO LONGITUDINALE SU CONDOTTA ESISTENTE

TIPOLOGIA 1: PRESIDIO CONDOTTA ESISTENTE CON RIPORTO TERRENO



TIPOLOGIA 2: PRESIDIO CONDOTTA ESISTENTE CON RIPARTITORI DI CARICO

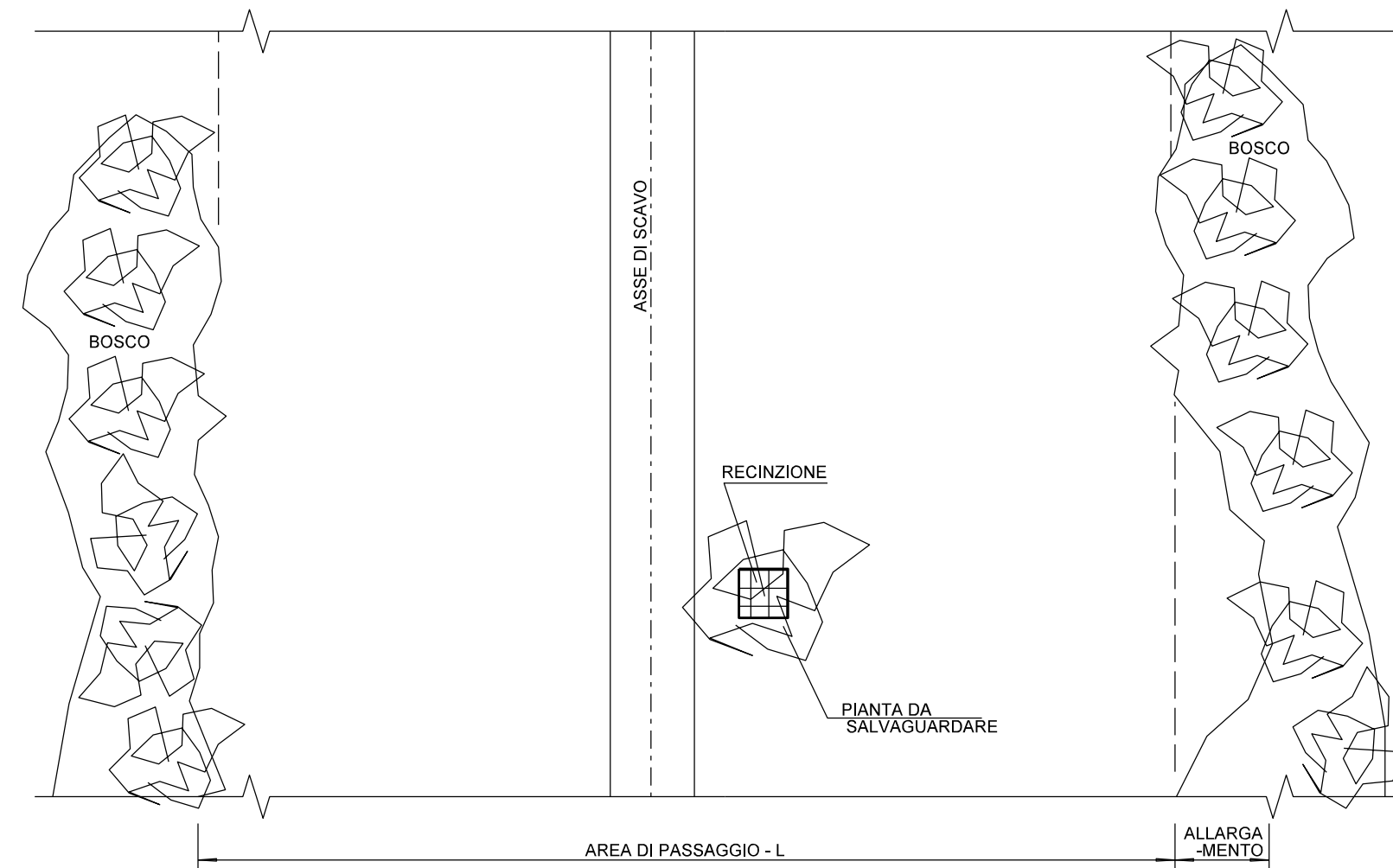
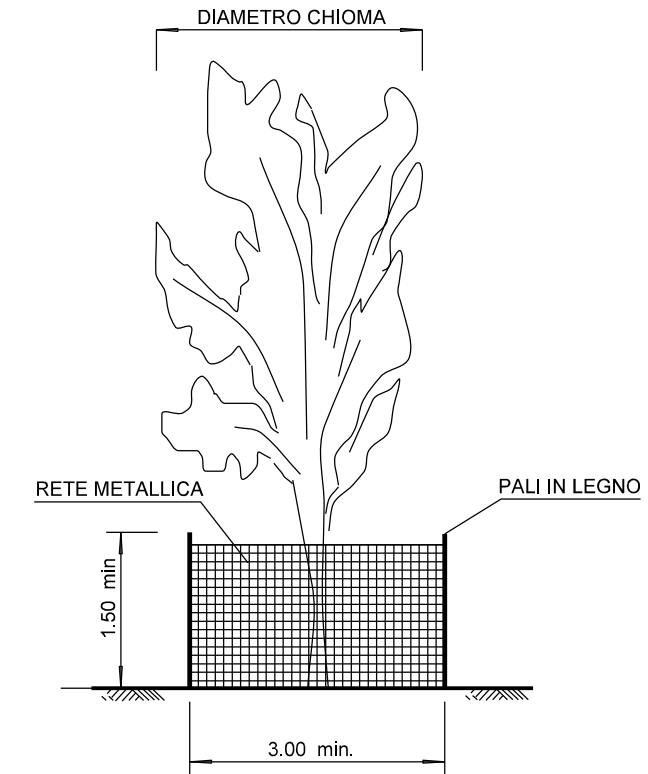
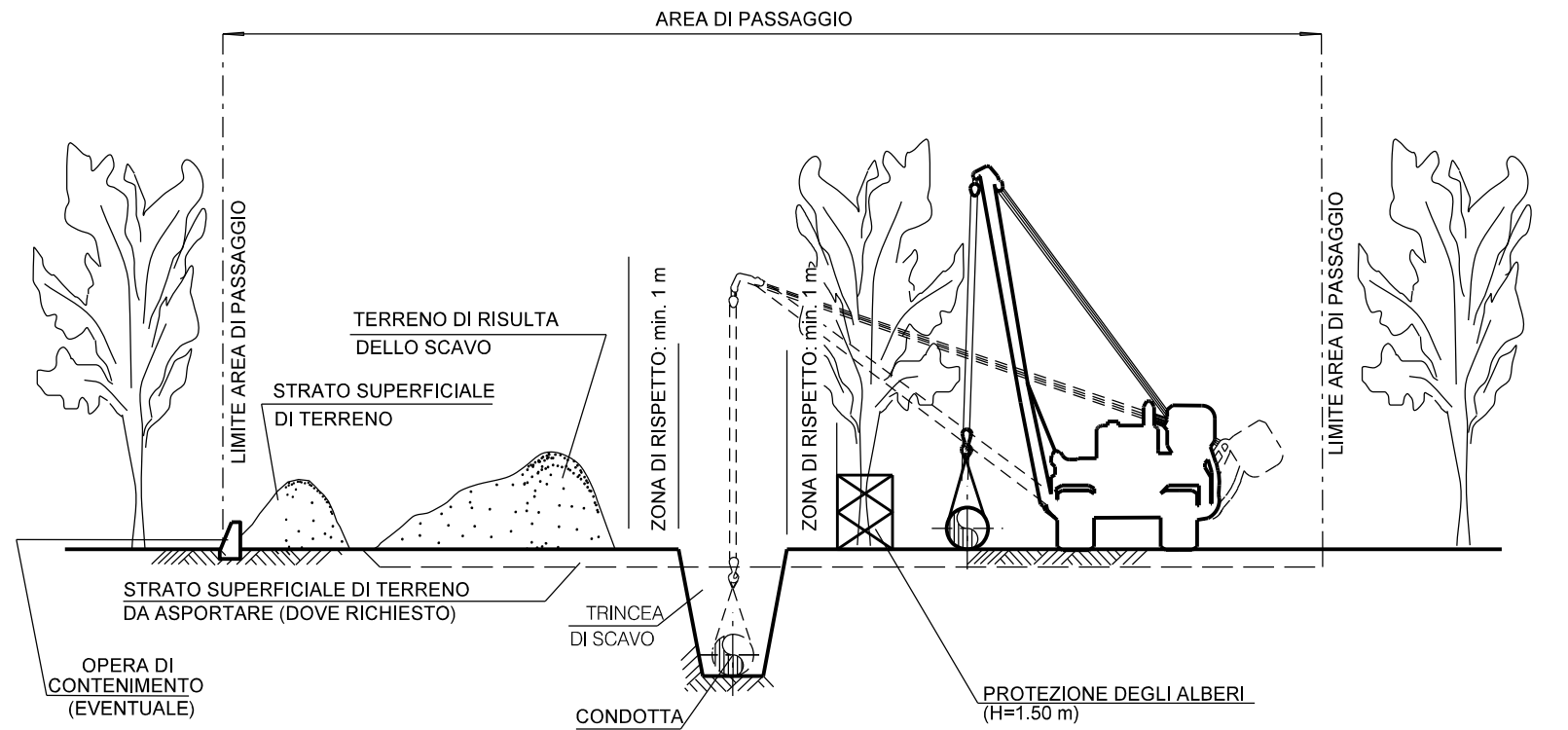


| | | | | | | | | | | | | | | | | |
|---|----------|---|----------|--|-----------|------------|-----------|--|--|--|--|--|--|--|--|--|
| 00 | 18-03-20 | EMISSIONE | FACCHINI | ANTOGNOLI | PEDINI | | | | | | | | | | | |
| INDICE | DATA | R E V I S I O N I | | | ELABORATO | VERIFICATO | APPROVATO | | | | | | | | | |
|  | |  | | Dis. ST-2300 | | | | | | | | | | | | |
| | | | | Fg. 4 di 5 | | | | | | | | | | | | |
| Rifacimento Metanodotto Gagliano - T. Imerese DN 400 (16") / DN 300 (12"), DP 75 bar Opere Connesse | | | | Comm. NR/19188 | | | | | | | | | | | | |
| | | | | INDICE 00 <table border="1" style="display: inline-table; vertical-align: middle;"><tr><td> </td><td> </td><td> </td><td> </td><td> </td><td> </td><td> </td><td> </td><td> </td><td> </td></tr></table> | | | | | | | | | | | | |
| | | | | | | | | | | | | | | | | |
| | | | | Scala | | | | | | | | | | | | |
| AREA DI PASSAGGIO | | | | Sostituisce il Sostituito dal | | | | | | | | | | | | |

AREA DI PASSAGGIO PER TRATTI CON SALVAGUARDIA DI PIANTE

DISEGNI DI RIFERIMENTO

N°



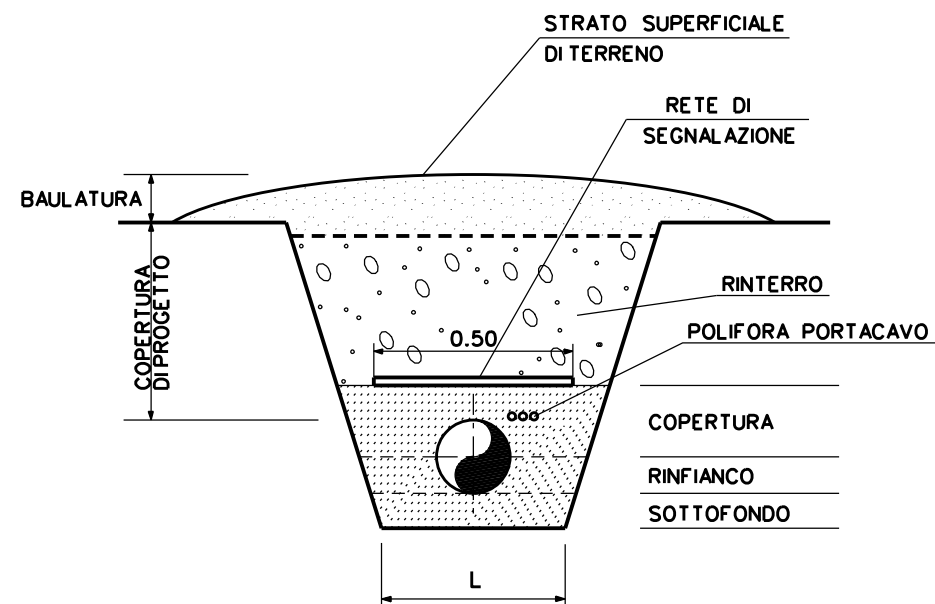
NOTA:

- 1- LE DIMENSIONI SONO ESPRESSE IN METRI
- 2- LE DIMENSIONI DELL'ALLARGAMENTO DELL'AREA DI PASSAGGIO VENGONO STABILITE IN FUNZIONE DELL'UBICAZIONE DELLE PIANTE DA SALVAGUARDARE



| | | | | | | | | | | | | |
|---|----------|-----------|---|------------|-----------|--|--|--|--|--|--|--|
| 00 | 18-03-20 | EMISSIONE | FACCHINI | ANTOGNOLI | PEDINI | | | | | | | |
| INDICE | DATA | REVISIONI | ELABORATO | VERIFICATO | APPROVATO | | | | | | | |
| | | | Dis. ST-2300 | | | | | | | | | |
| | | | Fg. 5 di 5 | | | | | | | | | |
| Rifacimento Metanodotto Gagliano - T. Imerese DN 400 (16") / DN 300 (12"), DP 75 bar Opere Connesse | | | Comm. NR/19188 | | | | | | | | | |
| | | | INDICE 00 <table border="1" style="display: inline-table; border-collapse: collapse;"><tr><td> </td><td> </td><td> </td><td> </td><td> </td><td> </td><td> </td><td> </td><td> </td><td> </td></tr></table> | | | | | | | | | |
| | | | | | | | | | | | | |
| AREA DI PASSAGGIO | | | Scala | | | | | | | | | |
| | | | Sostituisce il Sostituito dal | | | | | | | | | |

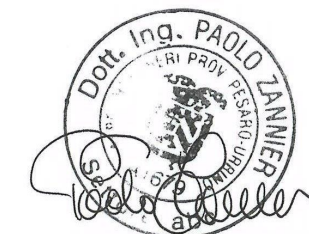
SEZIONE TIPICA




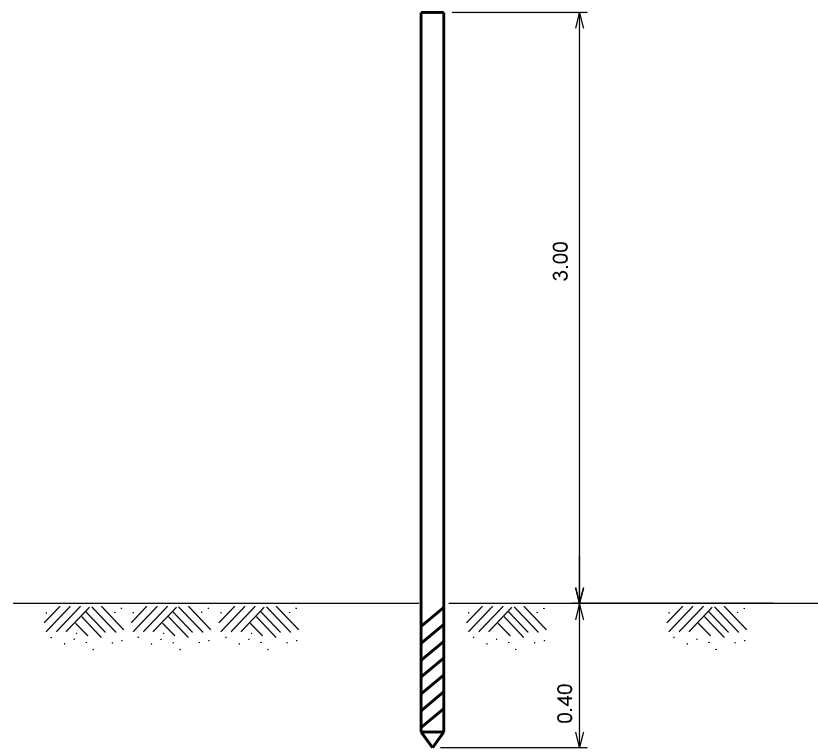
| FONDO SCAVO | | |
|-------------|-----------|-------|
| DN [mm] | inch [mm] | L [m] |
| 150 | 6" | 0.55 |

NOTE:

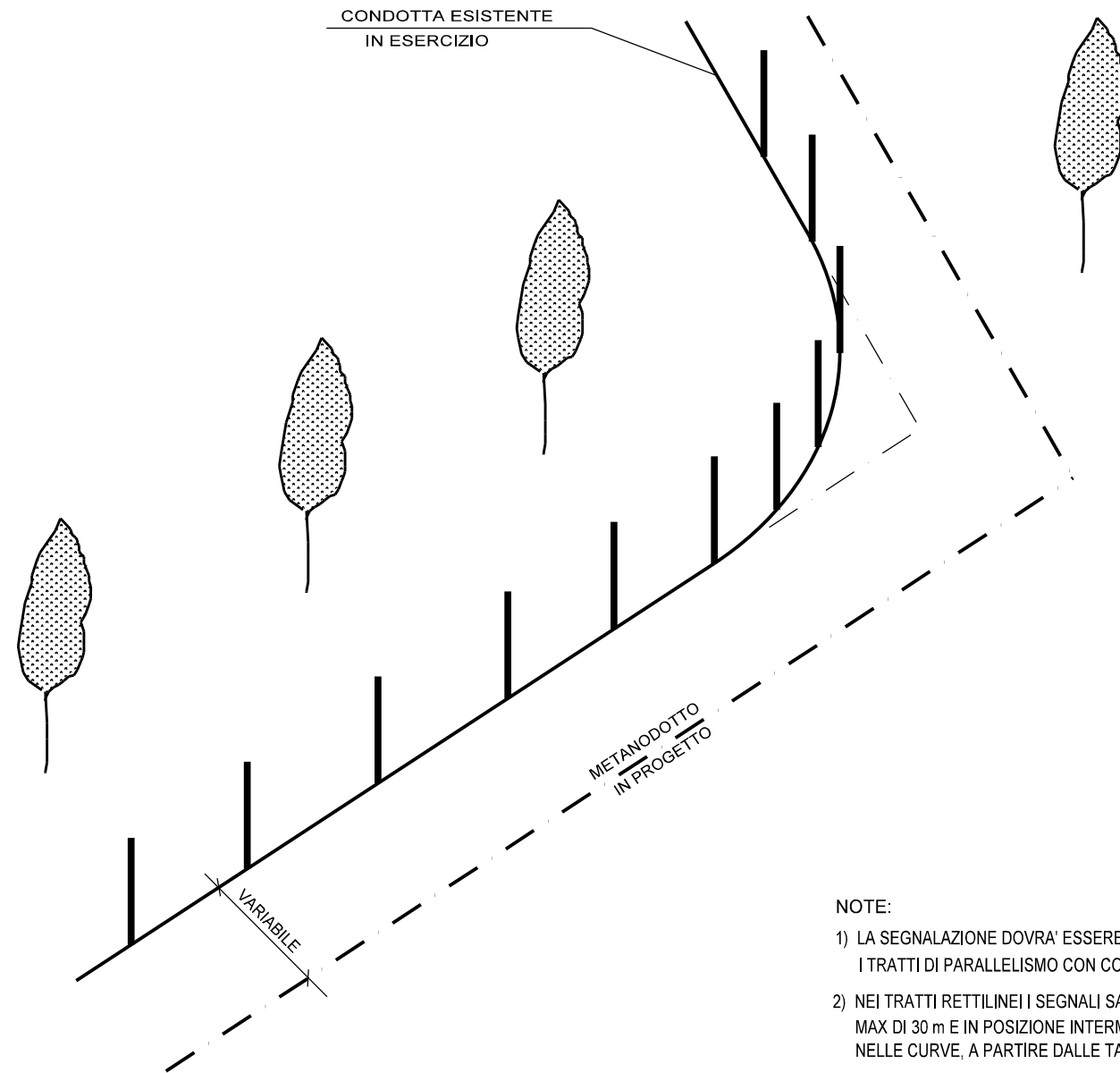
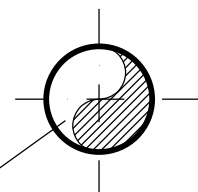
- 1) LA PENDENZA DELLE PARETI DEVE ESSERE ADEGUATA ALLA NATURA DEL TERRENO
- 2) LE MISURE SONO ESPRESSE IN METRI



| | | | | | | | | | | | | |
|---|----------|-----------|--|------------|-----------|--|--|--|--|--|--|--|
| 00 | 18-03-20 | EMISSIONE | FACCHINI | ANTOGNOLI | PEDINI | | | | | | | |
| INDICE | DATA | REVISIONI | ELABORATO | VERIFICATO | APPROVATO | | | | | | | |
|   | | | Dis. ST-2301 | | | | | | | | | |
| | | | Fg. 1 di 1 | | | | | | | | | |
| Rifacimento Metanodotto Gagliano - T. Imerese DN 400 (16") / DN 300 (12"), DP 75 bar Opere Connesse FASE 2 | | | Comm. NR/19188 | | | | | | | | | |
| | | | INDICE 00 <table border="1" style="display: inline-table;"><tr><td> </td><td> </td><td> </td><td> </td><td> </td><td> </td><td> </td><td> </td><td> </td><td> </td></tr></table> | | | | | | | | | |
| | | | | | | | | | | | | |
| SEZIONE TIPO DELLO SCAVO, DEL RINTERRO E DEL LETTO DI POSA (FONDOSCAVO, RINFIANCO E COPERTURA) | | | Scala | | | | | | | | | |
| | | | Sostituisce il | | | | | | | | | |
| | | | Sostituito dal | | | | | | | | | |



CONDOTTA ESISTENTE



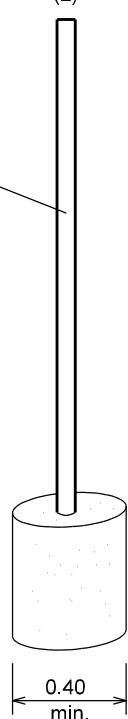
PALO PROVVISORIO DI SEGNALAZIONE CONDOTTA ESISTENTE, IN PLASTICA, METALLO O LEGNO.

Tubo \varnothing 60.3mm
sp. = 2.9 mm

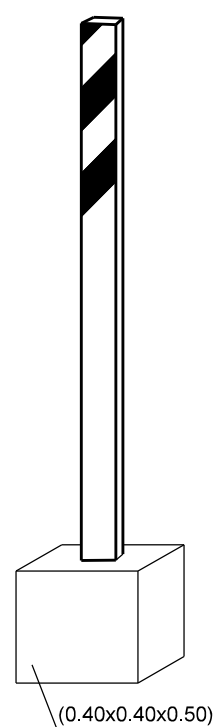
(1)



(2)



(3)



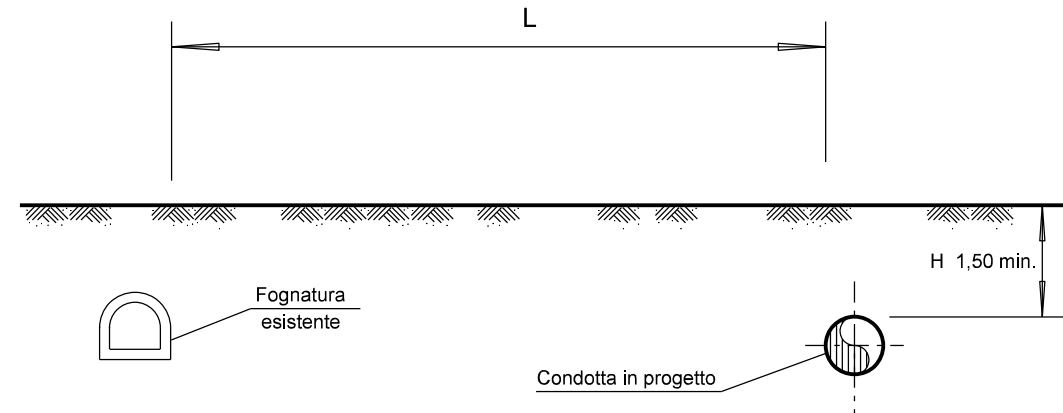
- 1) METALLO O PLASTICA ARANCIONE.
- 2) METALLO O PLASTICA ARANCIONE
- 3) LEGNO COLORATO IN BIANCO E ROSSO SOLO ALL'ESTREMITA' SUPERIORE.

NOTE:

- 1) LA SEGNALAZIONE DOVRA' ESSERE MESSA IN OPERA IN TUTTI I TRATTI DI PARALLELISMO CON CONDOTTE IN ESERCIZIO.
- 2) NEI TRATTI RETTILINEI I SEGNALI SARANNO INSTALLATI ALLA DISTANZA MAX DI 30 m E IN POSIZIONE INTERMEDIA ALLA SEGNALETICA ESISTENTE; NELLE CURVE, A PARTIRE DALLE TANGENTI, ALLA DISTANZA MAX DI 7 m.
- 3) LA LOCALIZZAZIONE DELLA TUBAZIONE IN ESERCIZIO E L'INSTALLAZIONE DELLA SEGNALETICA PROVVISORIA DOVRA' ESSERE FATTA IN PRESENZA DEL PERSONALE RESPONSABILE DELL'ESERCIZIO.
- 4) LE MISURE SONO ESPRESSE IN METRI.

| | | | | | |
|---|----------|-----------|-----------------------|------------|-----------|
| 00 | 18-03-20 | EMISSIONE | FACCHINI | ANTOGNOLI | PEDINI |
| INDICE | DATA | REVISIONI | ELABORATO | VERIFICATO | APPROVATO |
|   | | | Dis. ST-2302 | | |
| | | | Fg. 1 di 1 | | |
| Rifacimento Metanodotto Gagliano - T. Imerese DN 400 (16") / DN 300 (12"), DP 75 bar Opere Connesse | | | Comm. NR/19188 | | |
| FASE 2 | | | INDICE 00 | | |
| SEGNALAZIONE CONDOTTE ESISTENTI | | | Scala | | |
| | | | Sostituisce il | | |
| | | | Sostituito dal | | |

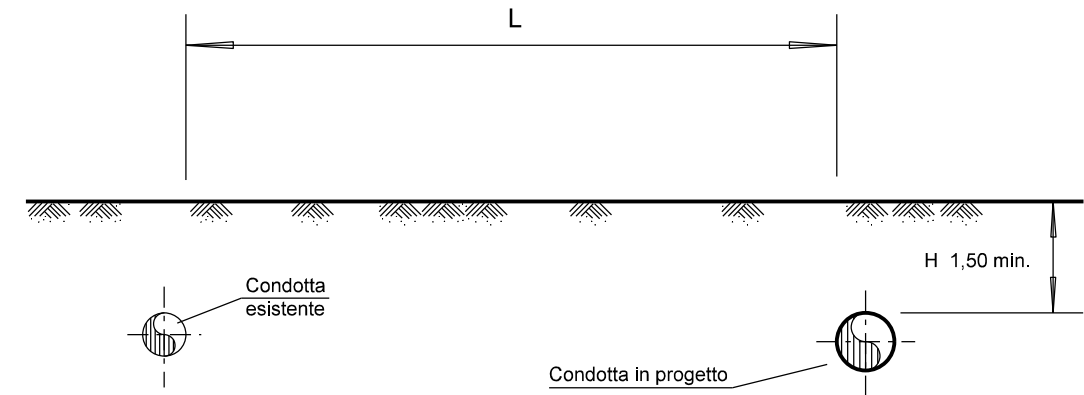
TUBAZIONI NON DRENANTI (FOGNATURE- CUNICOLI PER CAVI)



$L \geq 1.50 \text{ m}$ NESSUNA PRESCRIZIONE

$L < H$ NON AMMESSO SALVO IMPIEGO DI DIAFRAMMA IN C.A. CONTINUO

CONDOTTE IN GENERE



$L \geq H$ NESSUNA PRESCRIZIONE


$L < H$ NON AMMISSIBILE

| Diametro della condotta da posare | Dist. min.dalla condotta esist. L= |
|-----------------------------------|------------------------------------|
| DN ≤ 300(12") | 5 |
| 300(12") < DN ≤ 750 (30") | 8 |
| DN > 750(30") | 10 |



NOTE :

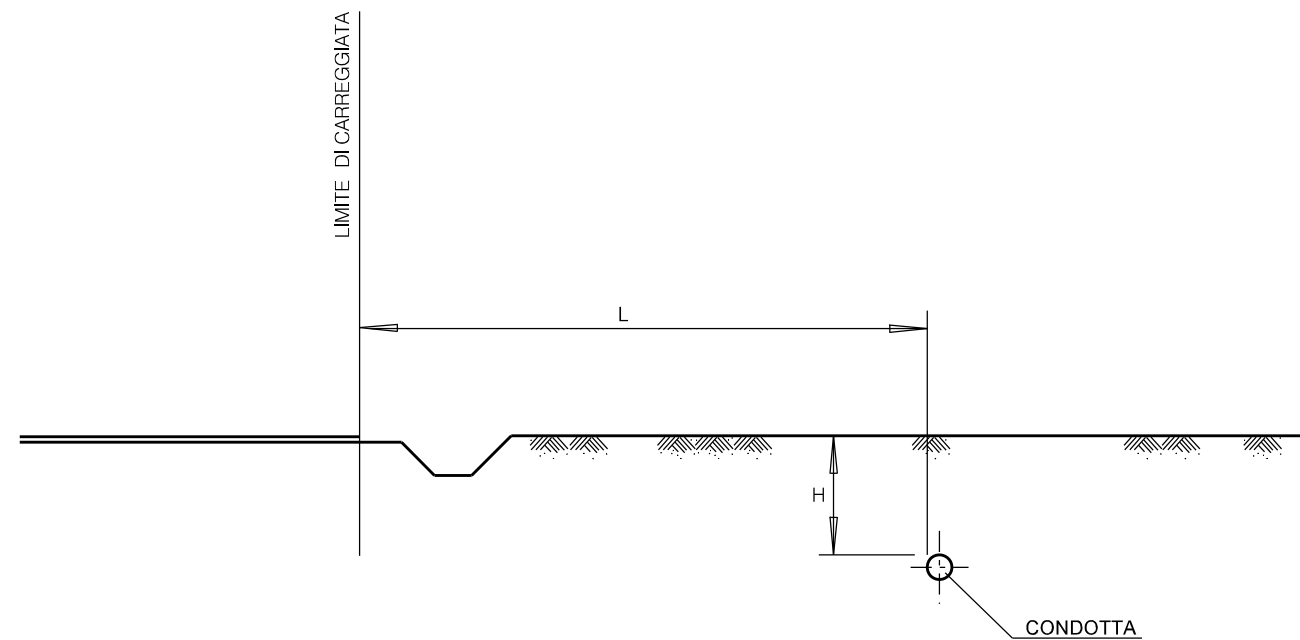
- PRIMA DI PROCEDERE CON LO SCAVO DELLA TRINCEA OCCORRERA' RINTRACCIARE ESATTAMENTE LA POSIZIONE DEI SERVIZI IN PARALLELISMO PER EVITARE UN LORO EVENTUALE DANNEGGIAMENTO.
- TUTTE LE MISURE SONO ESPRESSE IN METRI.
- DIAMETRO DELLA CONDOTTA IN PROGETTO : DN 150 (6")

| | | | | | | | |
|---|----------|---|----------|-----------------------|-----------|------------|-----------|
| 00 | 18-03-20 | EMISSIONE | FACCHINI | ANTOGNOLI | PEDINI | | |
| INDICE | DATA | R E V I S I O N I | | | ELABORATO | VERIFICATO | APPROVATO |
|  | |  | | Dis. ST-2304 | | | |
| | | | | Fg. 1 di 2 | | | |
| | | | | Comm. NR/19188 | | | |
| | | | | INDICE 00 | | | |
| | | | | Scala | | | |
| | | | | Sostituisce il | | | |
| | | | | Sostituito dal | | | |

Rifacimento Metanodotto Gagliano - T. Imerese
DN 400 (16") / DN 300 (12"), DP 75 bar
Opere Connesse

FASE 2

PARALLELISMO CON CONDOTTE, FOGNATURE,
SERVIZI ASSIMILABILI, STRADE STATALI E PROVINCIALI



NOTE:

STRADE EXTRAURBANE E/O A TRAFFICO INTENSO

L > 12,00 m NESSUNA PRESCRIZIONE

L < 12,00 m TUBO A SPESSORE MAGGIORATO O POSA IN MANUFATTO DI PROTEZIONE

L < 3,00 m OPPURE L < H, POSA IN MANUFATTO DI PROTEZIONE (*)

(*) PER DISTANZE INFERIORI A 3m DEVE ESSERE RICHIESTA AUTORIZZAZIONE PREVENTIVA A SRG.

STRADE URBANE E LOCALI A TRAFFICO CONTENUTO

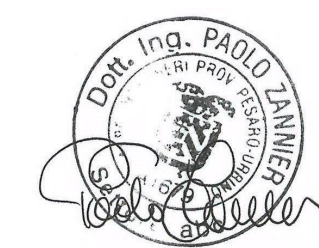
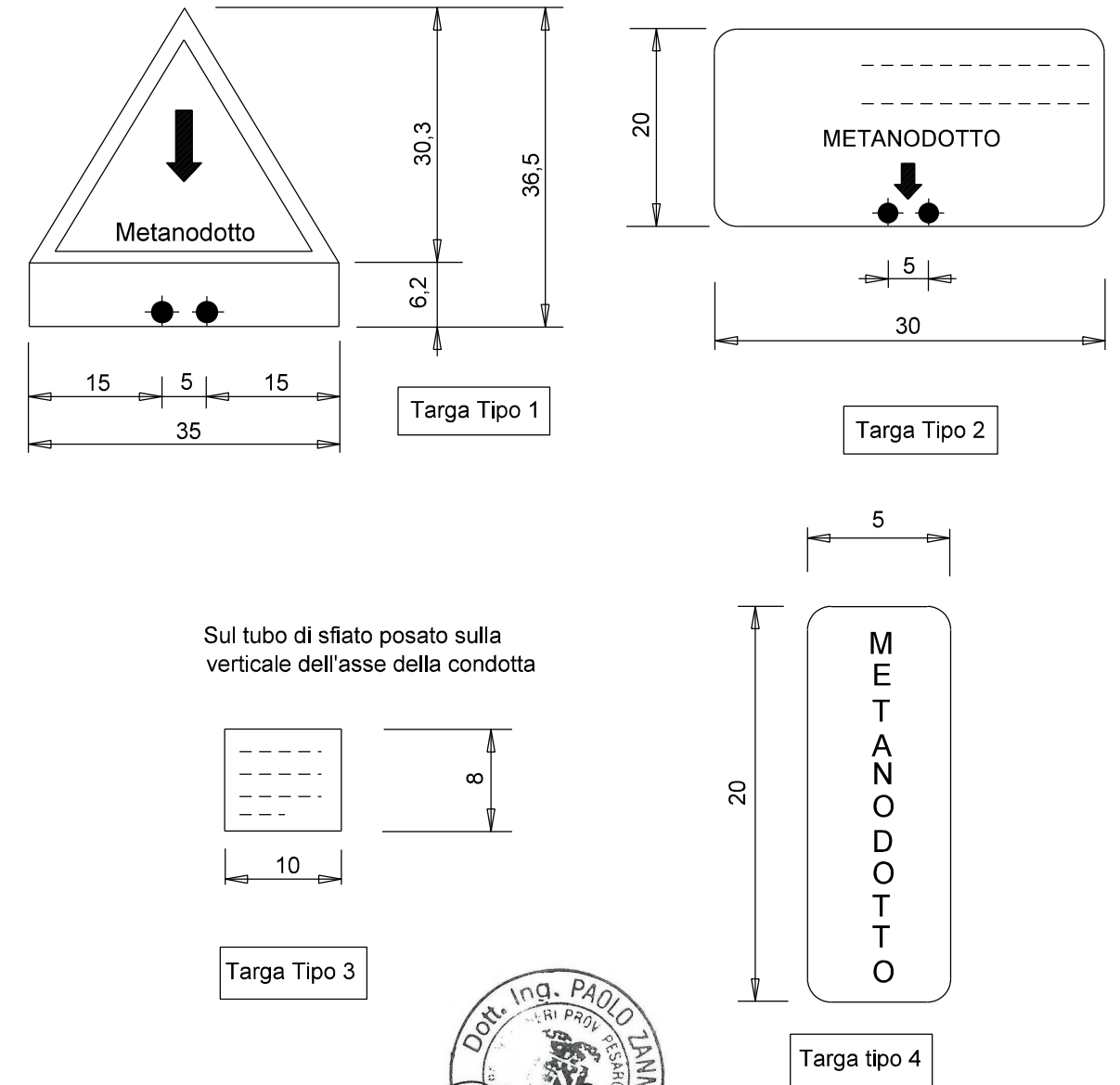
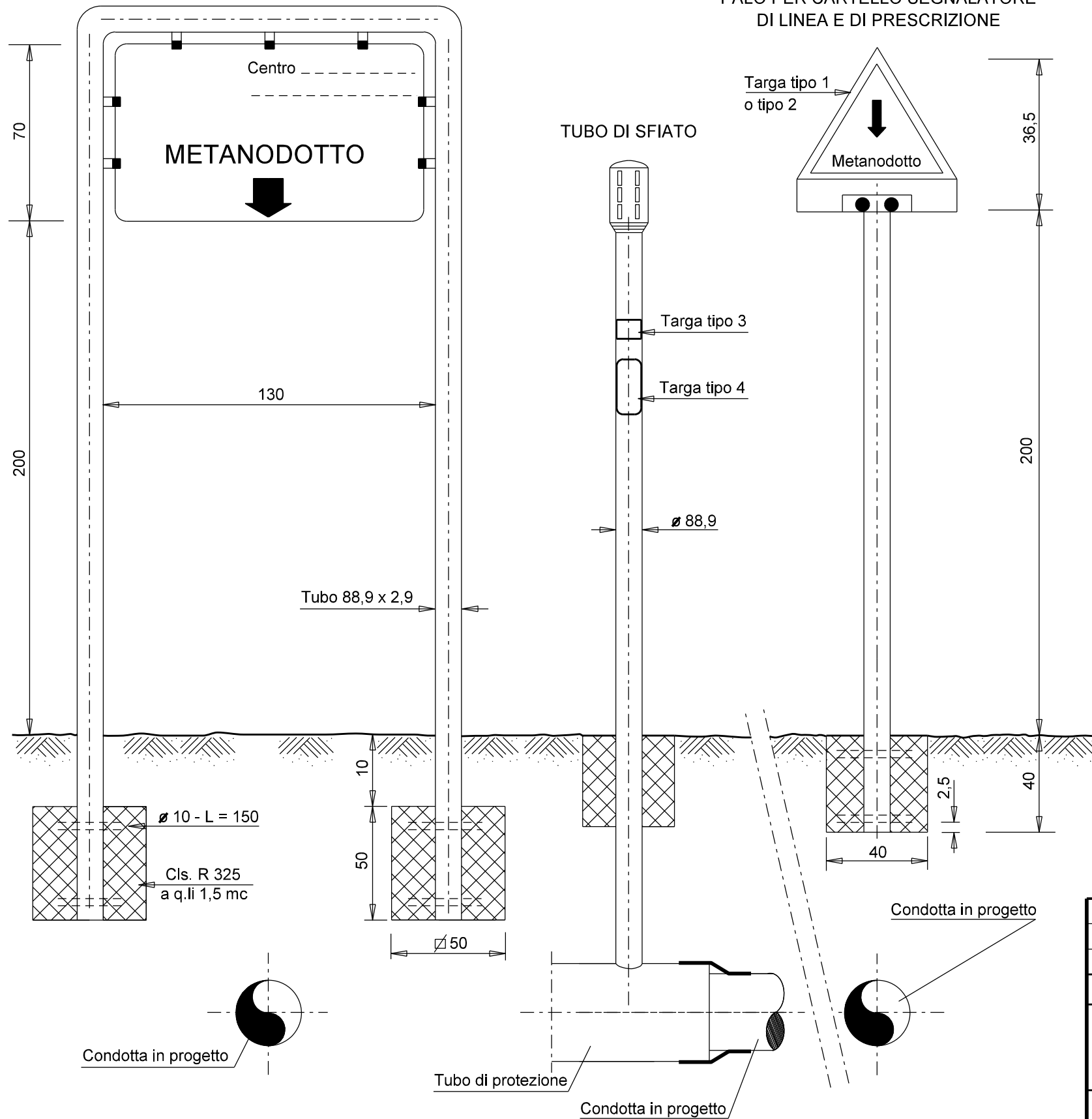
PREVEDERE OPPURTUNE PROTEZIONI NEI CASI DI PERCORRENZA IN CARREGGIATA O ATTRAVERSAMENTO.

| INDICE | DATA | REVISIONI | ELABORATO | VERIFICATO | APPROVATO | | | | | | | |
|---|----------|-----------|--|------------|-----------|--|--|--|--|--|--|--|
| 00 | 18-03-20 | EMISSIONE | FACCHINI | ANTOGNOLI | PEDINI | | | | | | | |
|   | | | Dis. ST-2304 | | | | | | | | | |
| | | | Fg. 2 di 2 | | | | | | | | | |
| Rifacimento Metanodotto Gagliano - T. Imerese DN 400 (16") / DN 300 (12"), DP 75 bar Opere Connesse FASE 2 | | | Comm. NR/19188 | | | | | | | | | |
| | | | INDICE 00 <table border="1" style="display: inline-table; vertical-align: middle;"> <tr> <td></td><td></td><td></td><td></td><td></td><td></td><td></td><td></td><td></td><td></td> </tr> </table> | | | | | | | | | |
| | | | | | | | | | | | | |
| PARALLELISMO CON CONDOTTE, FOGNATURE, SERVIZI ASSIMILABILI, STRADE STATALI E PROVINCIALI | | | Scala | | | | | | | | | |
| | | | Sostituisce il Sostituito dal | | | | | | | | | |

CARTELLI SEGNALETORI PER ATTRAVERSAMENTI
SUBALVEO O POSATI SUL FONDO

PALO PER CARTELLI SEGNALETORI
DI LINEA E DI PRESCRIZIONE

CARTELLI E TARGHE AUTOADESIVE

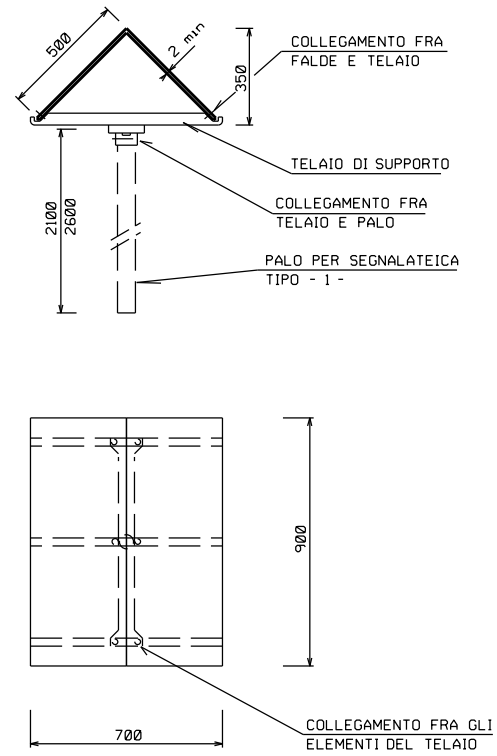


DIAMETRI CONDOTTE IN PROGETTO:
DN 150 (6")

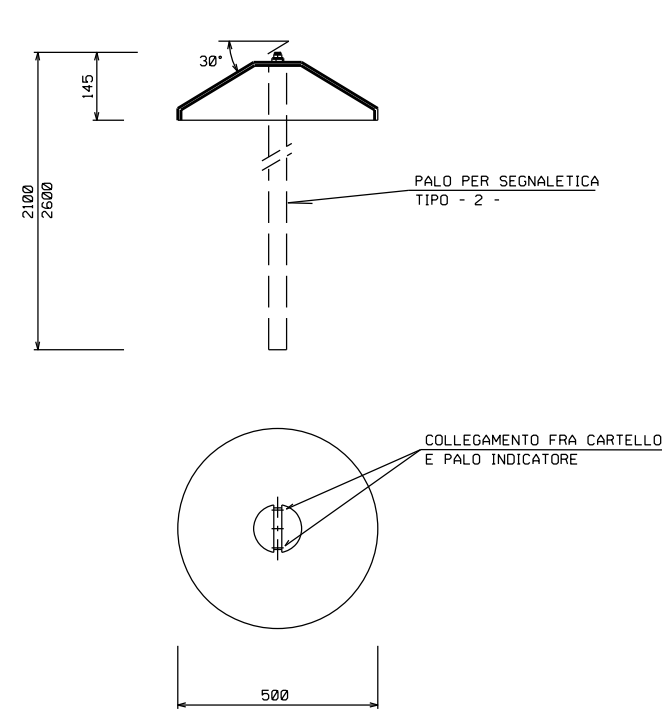
| | | | | | |
|---|----------|-----------|--|------------|-----------|
| 00 | 18-03-20 | EMISSIONE | FACCHINI | ANTOGNOLI | PEDINI |
| INDICE | DATA | REVISIONI | ELABORATO | VERIFICATO | APPROVATO |
| | | | Dis. ST-2306 | | |
| | | | Fg. 1 di 3 | | |
| Rifacimento Metanodotto Gagliano - T. Imerese DN 400 (16") / DN 300 (12"), DP 75 bar Opere Connesse FASE 2 | | | Comm. NR/19188 | | |
| | | | Sostituisce il Sostituito dal | | |
| SEGNALETICA PER GASDOTTI | | | | | |

CARTELLO SEGNALATORE PER VIGILANZA AEREA

TIPO - 1 -

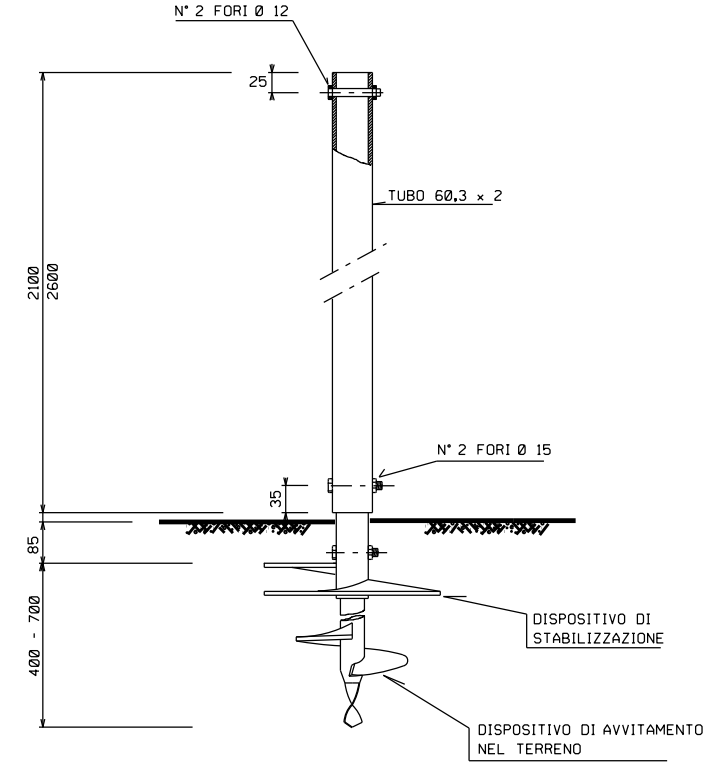


TIPO - 2 -

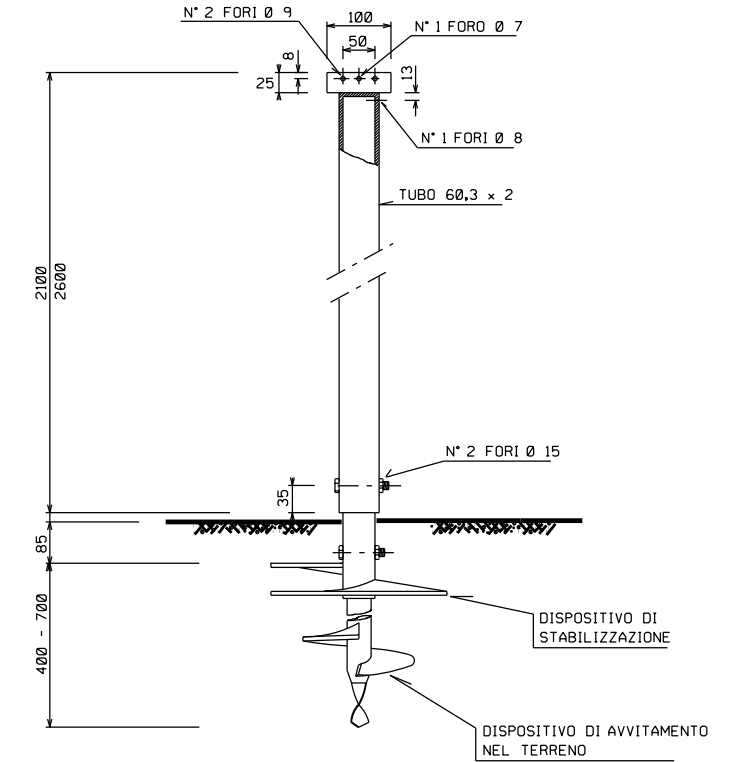


PALI PER CARTELLI SEGNALATORI

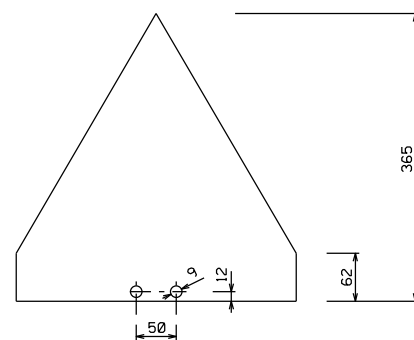
TIPO - 1 -



TIPO - 2 -



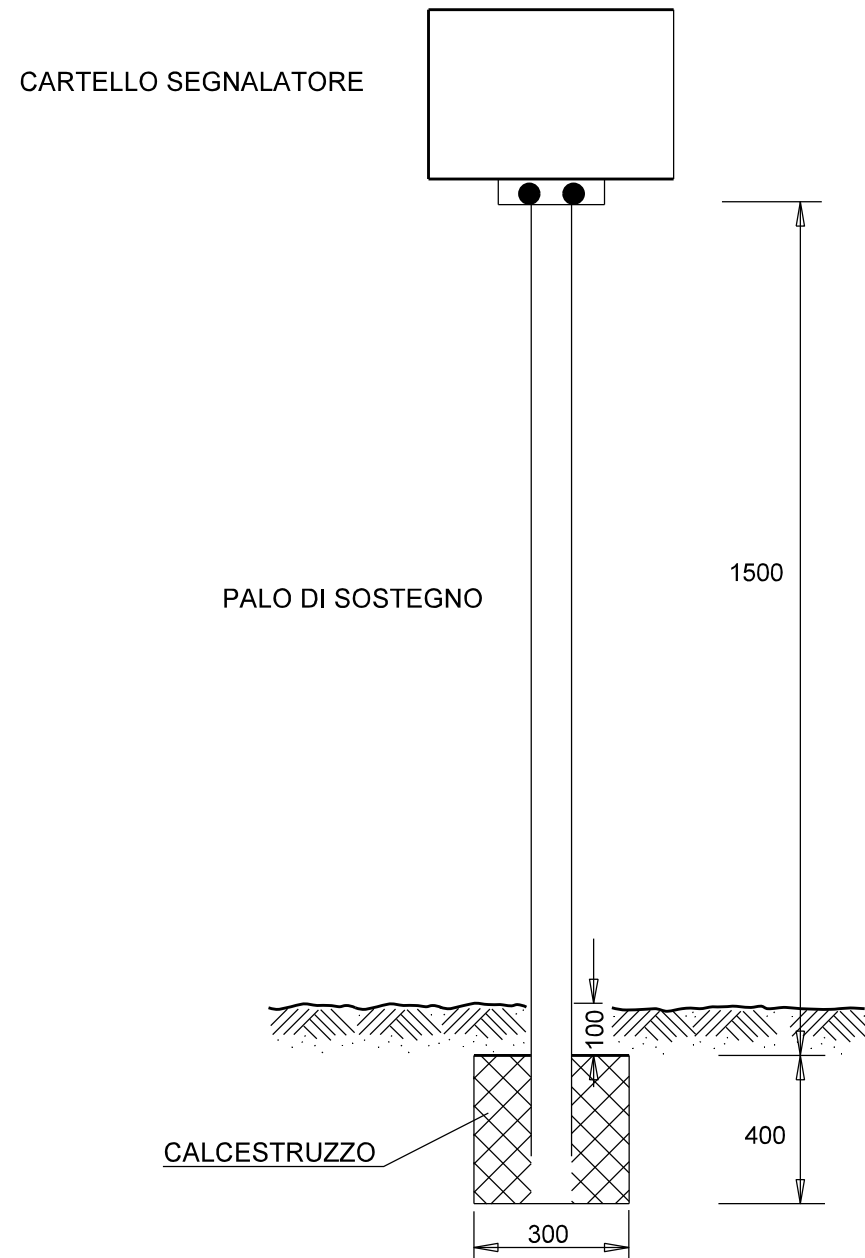
CARTELLO SEGNALATORE DI LINEA



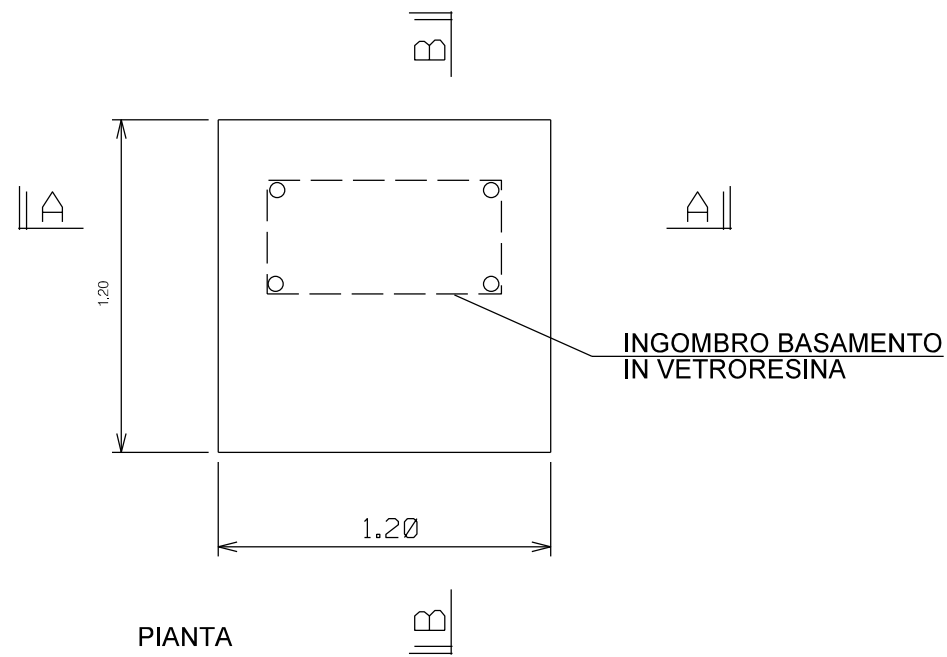
TUTTE LE MISURE SONO ESPRESSE IN CENTIMETRI

| | | | | | | | | | | | | |
|---|----------|------------|--|------------|-----------|--|--|--|--|--|--|--|
| 00 | 18-03-20 | EMMISSIONE | FACCHINI | ANTOGNOLI | PEDINI | | | | | | | |
| INDICE | DATA | REVISIONI | ELABORATO | VERIFICATO | APPROVATO | | | | | | | |
|   | | | Dis. ST-2306 | | | | | | | | | |
| | | | Fg. 2 di 3 | | | | | | | | | |
| Rifacimento Metanodotto Gagliano - T. Imerese DN 400 (16") / DN 300 (12"), DP 75 bar Opere Connesse FASE 2 | | | Comm. NR/19188 | | | | | | | | | |
| | | | INDICE 00 <table border="1" style="display: inline-table; vertical-align: middle;"><tr><td> </td><td> </td><td> </td><td> </td><td> </td><td> </td><td> </td><td> </td><td> </td><td> </td></tr></table> | | | | | | | | | |
| | | | | | | | | | | | | |
| SEGNALETICA PER GASDOTTI | | | Scala | | | | | | | | | |
| | | | Sostituisce il Sostituito dal | | | | | | | | | |

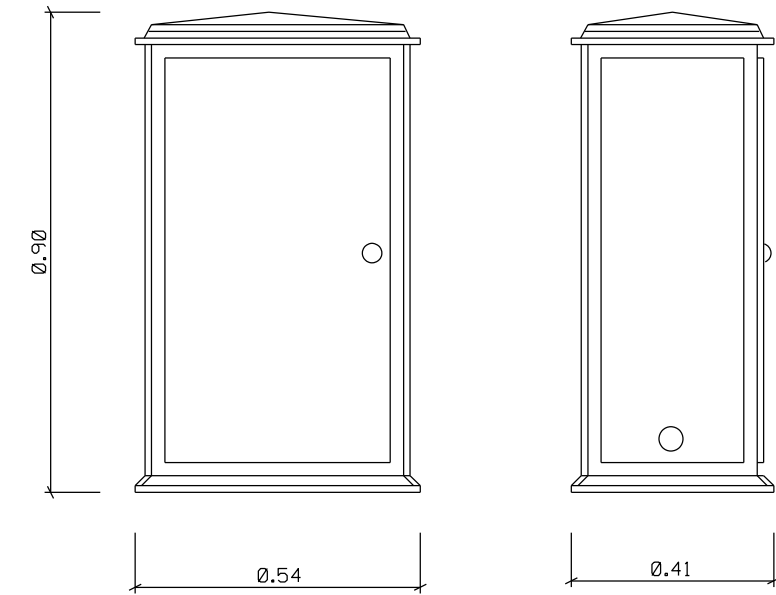
CARTELLO SEGNALATORE PER SCARICO DRENO
COMPLETO DIPALO



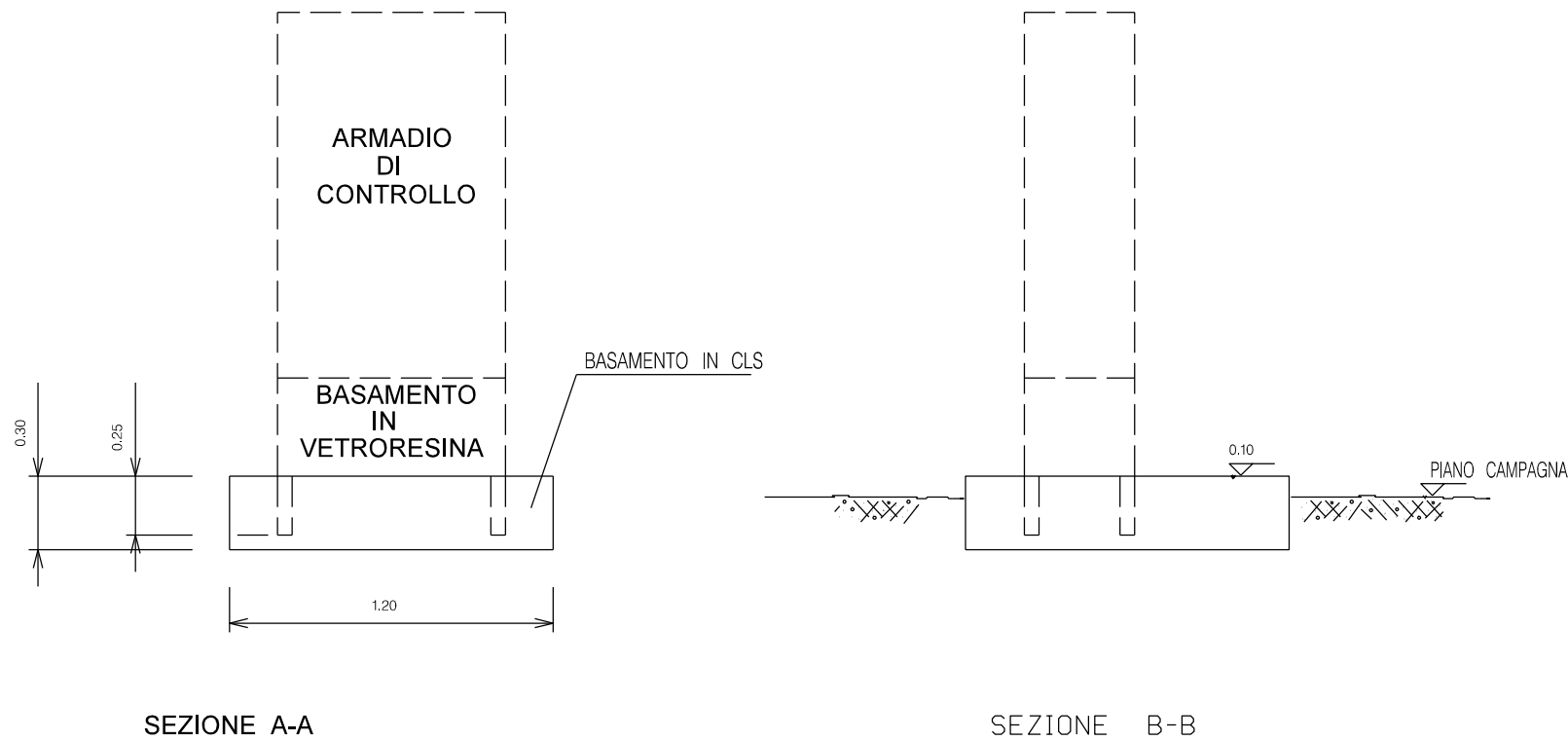
| | | | | | |
|---|----------|-----------|--|------------|-----------|
| 00 | 18-03-20 | EMISSIONE | FACCHINI | ANTOGNOLI | PEDINI |
| INDICE | DATA | REVISIONI | ELABORATO | VERIFICATO | APPROVATO |
|   | | | Dis. ST-2306 | | |
| | | | Fg. 3 di 3 | | |
| Rifacimento Metanodotto Gagliano - T. Imerese DN 400 (16") / DN 300 (12"), DP 75 bar Opere Connesse FASE 2 | | | Comm. NR/19188 | | |
| | | | Sostituisce il Sostituito dal | | |
| SEGNALETICA PER GASDOTTI | | | | | |



ARMADIO DI CONTROLLO

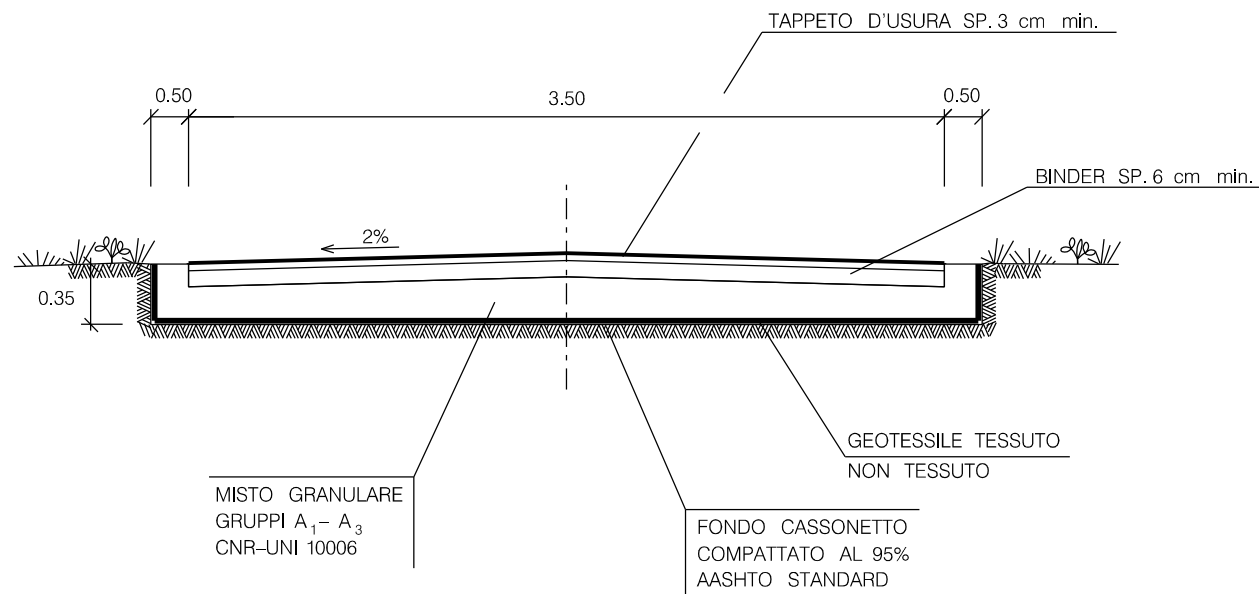


BASAMENTO

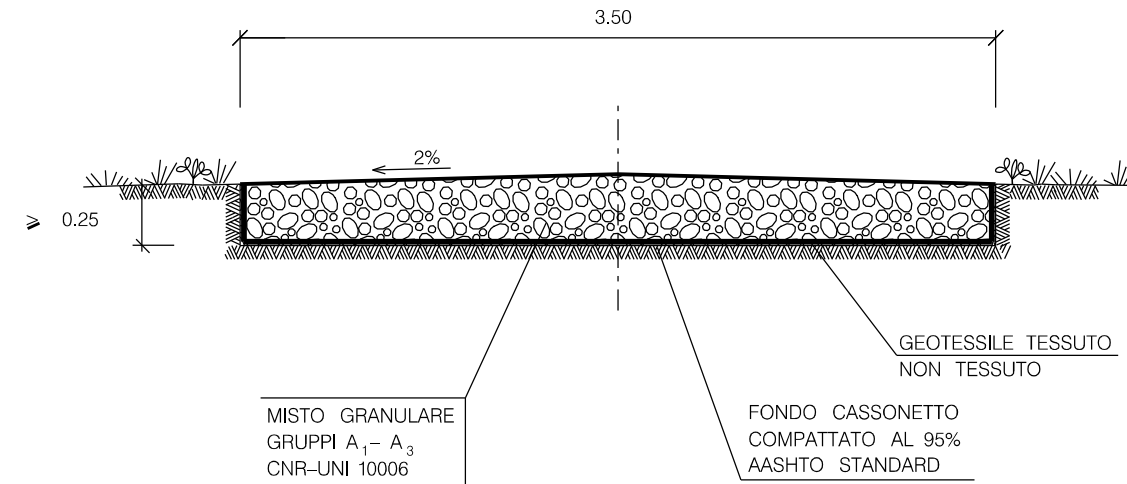


| | | | | | |
|---|----------|-----------|--|------------|-----------|
| 00 | 18-03-20 | EMISSIONE | FACCHINI | ANTOGNOLI | PEDINI |
| INDICE | DATA | REVISIONI | ELABORATO | VERIFICATO | APPROVATO |
|   | | | Dis. ST-2308 | | |
| | | | Fg. 1 di 1 | | |
| Rifacimento Metanodotto Gagliano - T. Imerese DN 400 (16") / DN 300 (12"), DP 75 bar Opere Connesse FASE 2 | | | Comm. NR/19188 | | |
| | | | Sostituisce il Sostituito dal | | |
| ARMADIO DI CONTROLLO IN VETRORESINA | | | | | |

TIPOLOGIA 1
STRADA ASFALTATA
SEZIONE TIPO




TIPOLOGIA 2
STRADA NON ASFALTATA
SEZIONE TIPO



| TIPOLOGIA | |
|-----------|----------------------|
| 1 | Strada asfaltata |
| 2 | Strada non asfaltata |



| | | | | | | | |
|---|----------|---|----------|--------------------------|-----------|------------|-----------|
| 00 | 18-03-20 | EMISSIONE | FACCHINI | ANTOGNOLI | PEDINI | | |
| INDICE | DATA | R E V I S I O N I | | | ELABORATO | VERIFICATO | APPROVATO |
|  | |  | | Dis. ST-2314 | | | |
| | | | | Fg. 1 di 1 | | | |
| | | | | Comm. NR/19188 | | | |
| | | | | INDICE 00 | | | |
| | | | | Scala | | | |
| | | | | Sostituisce il | | | |
| | | | | Sostituito dal | | | |
| | | | | STRADA DI ACCESSO | | | |

LE MISURE SONO ESPRESSE IN METRI

CLASSIFICAZIONE COME DA NUOVO CODICE DELLA STRADA

(DECRETO LEGISLATIVO 30 APRILE 1992 n.285)

- STRADE DI CATEGORIA "A" :

AUTOSTRADE

STRADE A CARREGGIATE SEPARATE DA SPARTITRAFFICO INVALIDICABILE,
 CIASCUNA CON ALMENO DUE CORSIE DI MARCIA, EVENTUALMENTE CORSIA DI EMERGENZA
 DOTATE DI RECINZIONI E SISTEMA DI SOCCORSO ALL'UTENTE LUNGO L'INTERO TRACCIATO
 E CORSIE DI DECELERAZIONE ED ACCELERAZIONE

- STRADE DI CATEGORIA "B" :

STRADE EXTRAURBANE PRINCIPALI

STRADE A CARREGGIATE SEPARATE DA SPARTITRAFFICO INVALIDICABILE,
 PRIVE DI INTERSEZIONI A RASO DOTATE DI CORSIE DI DECELERAZIONE ED ACCELERAZIONE

- STRADE DI CATEGORIA "C" :

STRADE EXTRAURBANE SECONDARIE

STRADE AD UNICA CARREGGIATA CON ALMENO UNA CORSIA PER SENSO DI MARCIA E BANCHINE

- STRADE DI CATEGORIA "D" :

STRADE URBANE DI SCORRIMENTO

STRADE A CARREGGIATE INDIPENDENTI CON EVENTUALE CORSIA RISERVATA A MEZZI PUBBLICI

- STRADE DI CATEGORIA "E" :

STRADE URBANE DI QUARTIERE

STRADE AD UNICA CARREGGIATA

- STRADE DI CATEGORIA "F" :

STRADE LOCALI NON FACENTE PARTE DEGLI ALTRI TIPI DI STRADE

- CONFINE DELLA STRADA:

LIMITE DELLA PROPRIETA (QUANDO INDIVIDUABILE) O, IN MANCANZA, CIGLIO STRADA,
 CIGLIO ESTERNO DEL FOSSO (OVE ESISTE), PIEDE DELLA SCARPATA SE LA STRADA E
 IN RILEVATO, O CIGLIO DELLA SCARPATA SE LA STRADA E IN TRINCEA.

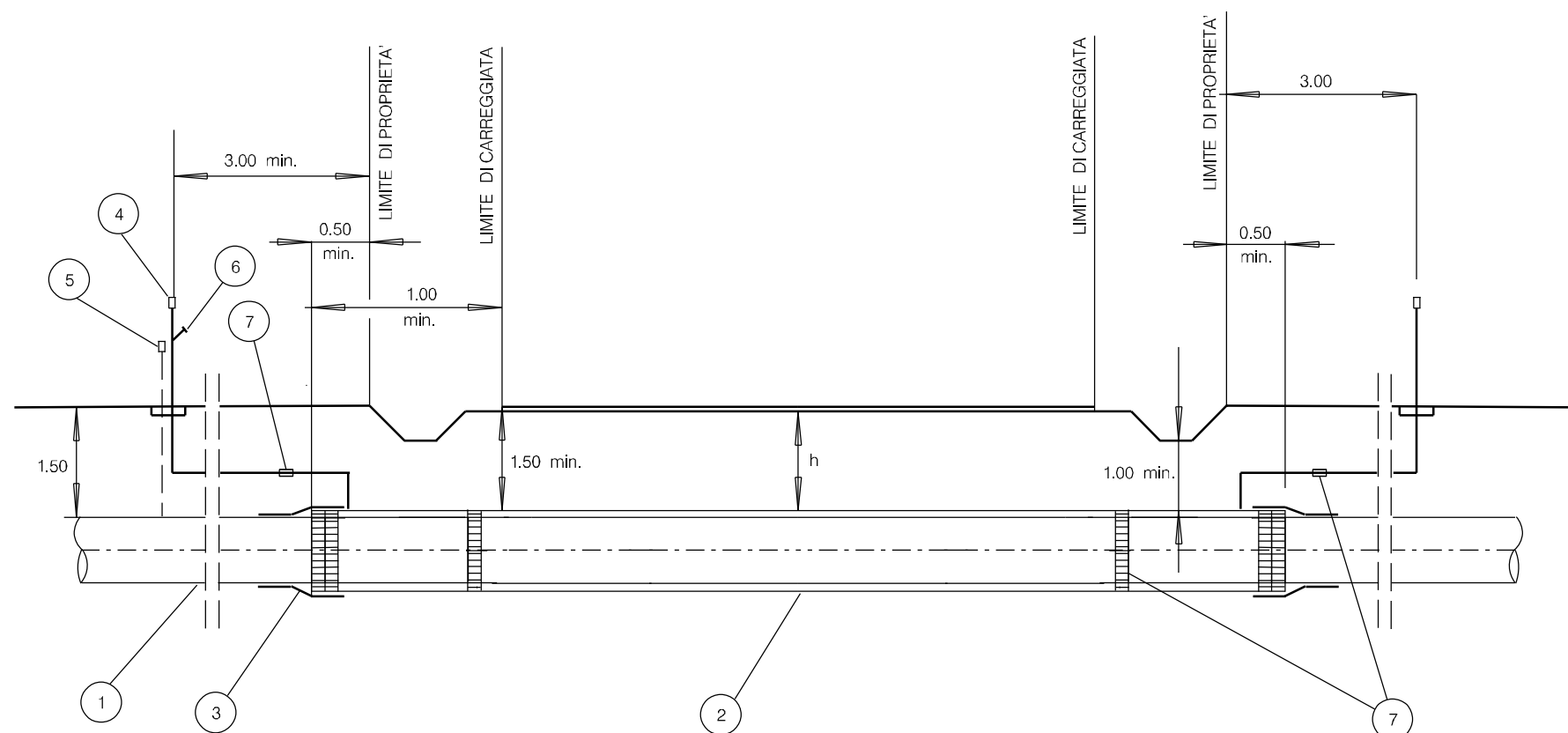
- CARREGGIATA:

PARTE DELLA STRADA NORMALMENTE DESTINATA ALLA CIRCOLAZIONE, COMPRESSE LE
 CORSIE D'EMERGENZA ED ESCLUSE LE PIAZZUOLE DI SOSTA E LE AREE DI PARCHEGGIO.



| INDICE | DATA | REVISIONI | ELABORATO | VERIFICATO | APPROVATO | | | | | | | |
|---|----------|-----------|--|------------|-----------|--|--|--|--|--|--|--|
| 00 | 18-03-20 | EMISSIONE | FACCHINI | ANTOGNOLI | PEDINI | | | | | | | |
|   | | | Dis. ST-2316 | | | | | | | | | |
| | | | Fg. 1 di 1 | | | | | | | | | |
| Rifacimento Metanodotto Gagliano - T. Imerese DN 400 (16") / DN 300 (12"), DP 75 bar Opere Connesse FASE 2 | | | Comm. NR/19188 | | | | | | | | | |
| | | | INDICE 00 <table border="1" style="display: inline-table; vertical-align: middle;"><tr><td> </td><td> </td><td> </td><td> </td><td> </td><td> </td><td> </td><td> </td><td> </td><td> </td></tr></table> | | | | | | | | | |
| | | | | | | | | | | | | |
| DEFINIZIONE E CLASSIFICAZIONE DELLE STRADE | | | Scala Sostituisce il Sostituito dal | | | | | | | | | |

STRADE DI CATEGORIA "C":



LEGENDA:

- 1 CONDOTTA IN PROGETTO
- 2 TUBO DI PROTEZIONE
- 3 ANELLO DI CHIUSURA TERMORESTRINGENTE
- 4 APPARECCHIO DI SFIATO
- 5 CASSETTA A PIANTANA P.E.
- 6 PRESA SEGNALE FUGA GAS
- 7 ANELLI DISTANZIATORI A COLLARE

| CONDOTTA IN PROGETTO DN | TUBO DI PROTEZIONE DN | Spessore TUBO DI P. (mm) |
|-------------------------|-----------------------|--------------------------|
| 150 (6") | 250 (10") | 7.8 |

NOTE:

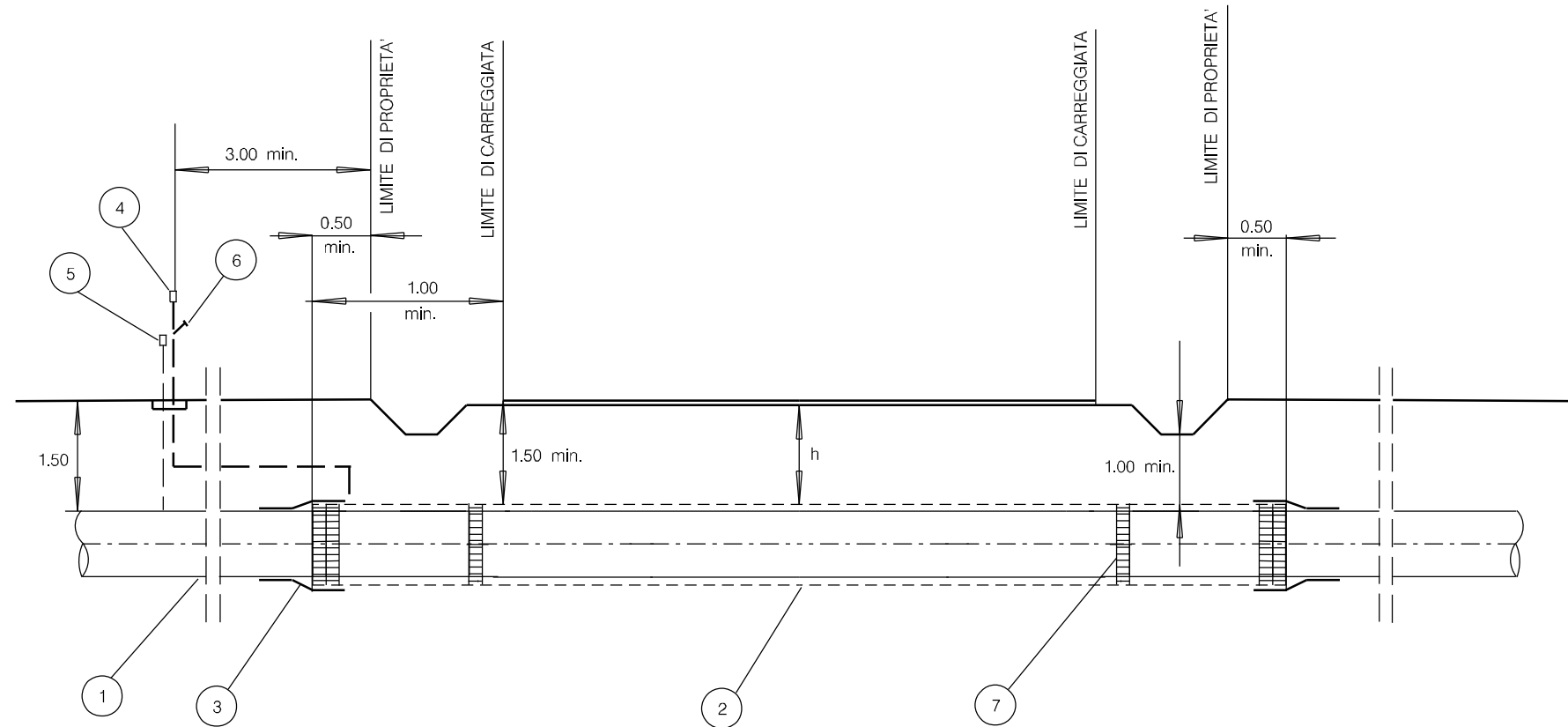
L'ATTRAVERSAMENTO SARA' REALIZZATO :

- RETTILINEO IN TUBO DI PROTEZIONE CHE SI ESTENDERA' FINO A 0.50 m min. OLTRE IL CONFINE DI PROPRIETA' O FUTURI ALLARGAMENTI

LE MISURE SONO ESPRESSE IN METRI.

| | | | | | |
|---|----------|-----------|--|------------|-----------|
| 00 | 18-03-20 | EMISSIONE | FACCHINI | ANTOGNOLI | PEDINI |
| INDICE | DATA | REVISIONI | ELABORATO | VERIFICATO | APPROVATO |
| | | | Dis. ST-2319 | | |
| | | | Fg. 1 di 2 | | |
| Rifacimento Metanodotto Gagliano - T. Imerese DN 400 (16") / DN 300 (12"), DP 75 bar Opere Connesse FASE 2 | | | Comm. NR/19188 | | |
| | | | Sostituisce il Sostituito dal | | |
| ATTRAVERSAMENTO TIPO DI STRADE STATALI, PROVINCIALI (CATEGORIA "C") | | | Scala | | |

STRADE DI CATEGORIA "D-E-F":



LEGENDA:

- 1 CONDOTTA IN PROGETTO
- 2 EVENTUALE TUBO DI PROTEZIONE
- 3 EVENTUALE ANELLO DI CHIUSURA TERMORESTRINGENTE
- 4 EVENTUALE APPARECCHIO DI SFIATO
- 5 EVENTUALE CASSETTA A PIANTANA P.E.
- 6 EVENTUALE PRESA SEGNALEZIONE FUGA GAS
- 7 EVENTUALI ANELLI DISTANZIATORI A COLLARE

| CONDOTTA IN PROGETTO DN | TUBO DI PROTEZIONE DN | Spessore TUBO DI P. (mm) |
|-------------------------|-----------------------|--------------------------|
| 150 (6") | 250 (10") | 7.8 |

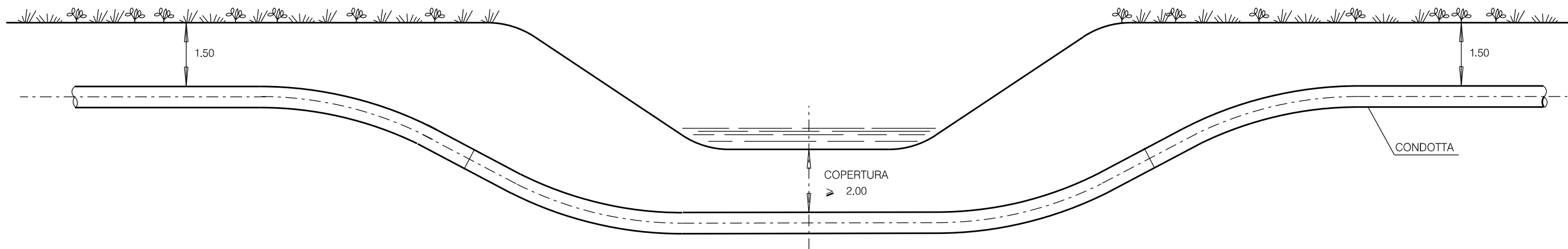
STRADE DI CATEGORIA "E"-F":

L'ATTRAVERSAMENTO SARA' REALIZZATO :

- RETTILINEO E L'EVENTUALE TUBO DI PROTEZIONE SI ESTENDERA' PER ALMENO 0.50 m OLTRE IL CONFINE DI PROPRIETA' O DEI PREVISTI FUTURI ALLARGAMENTI

LE MISURE SONO ESPRESSE IN METRI.

| | | | | | | | |
|---|----------|-------------------|----------|---------------------|----------------------|------------|----------------------|
| 00 | 18-03-20 | EMISSIONE | FACCHINI | ANTOGNOLI | PEDINI | | |
| INDICE | DATA | R E V I S I O N I | | | ELABORATO | VERIFICATO | APPROVATO |
| | | | | Dis. ST-2319 | | | |
| | | | | Fg. 2 di 2 | | | |
| Rifacimento Metanodotto Gagliano - T. Imerese DN 400 (16") / DN 300 (12"), DP 75 bar Opere Connesse FASE 2 | | | | | Comm. NR/19188 | | |
| | | | | | INDICE | 00 | |
| ATTRAVERSAMENTO TIPO DI STRADE COMUNALI, LOCALI, VICINALI (CATEGORIA "D"-E"-F") | | | | | Scala | | |
| | | | | | Sostituisce il | | Sostituito dal |



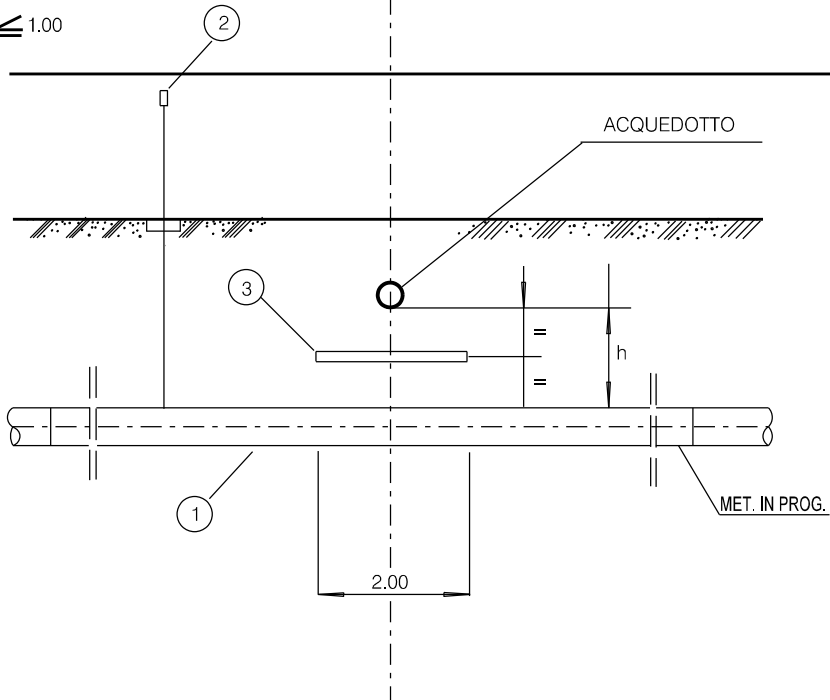
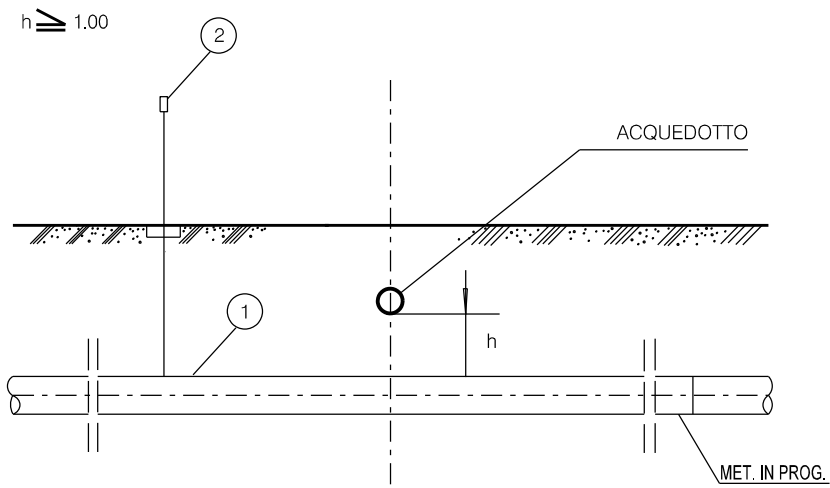
| |
|-------------------------|
| CONDOTTE IN PROGETTO |
| DN |
| 150 (6") |



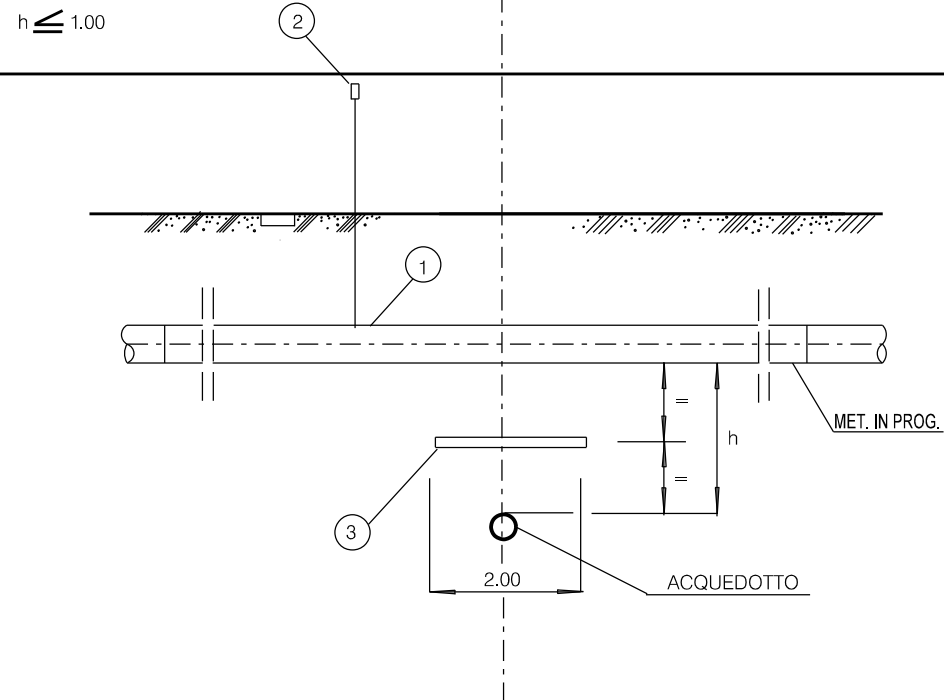
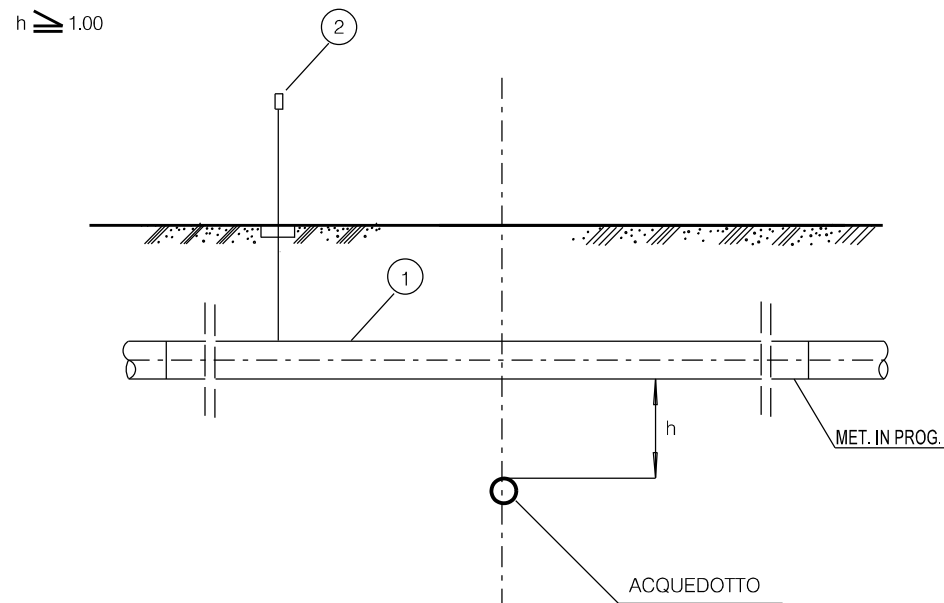
| | | | | | | | | | | | | |
|---|----------|-----------|--|------------|-----------|--|--|--|--|--|--|--|
| 00 | 18-03-20 | EMISSIONE | FACCHINI | ANTOGNOLI | PEDINI | | | | | | | |
| INDICE | DATA | REVISIONI | ELABORATO | VERIFICATO | APPROVATO | | | | | | | |
|   | | | Dis. ST-2321 | | | | | | | | | |
| | | | Fg. 1 di 1 | | | | | | | | | |
| Rifacimento Metanodotto Gagliano - T. Imerese DN 400 (16") / DN 300 (12"), DP 75 bar Opere Connesse FASE 2 | | | Comm. NR/19188 | | | | | | | | | |
| | | | INDICE 00 <table border="1" style="display: inline-table;"><tr><td> </td><td> </td><td> </td><td> </td><td> </td><td> </td><td> </td><td> </td><td> </td><td> </td></tr></table> | | | | | | | | | |
| | | | | | | | | | | | | |
| ATTRAVERSAMENTO TIPO CORSI D'ACQUA MINORI (FOSSI, SCOLINE) | | | Scala Sostituisce il Sostituito dal | | | | | | | | | |

LE MISURE SONO ESPRESSE IN METRI.

SOTTOPASSI



SOVRAPASSI

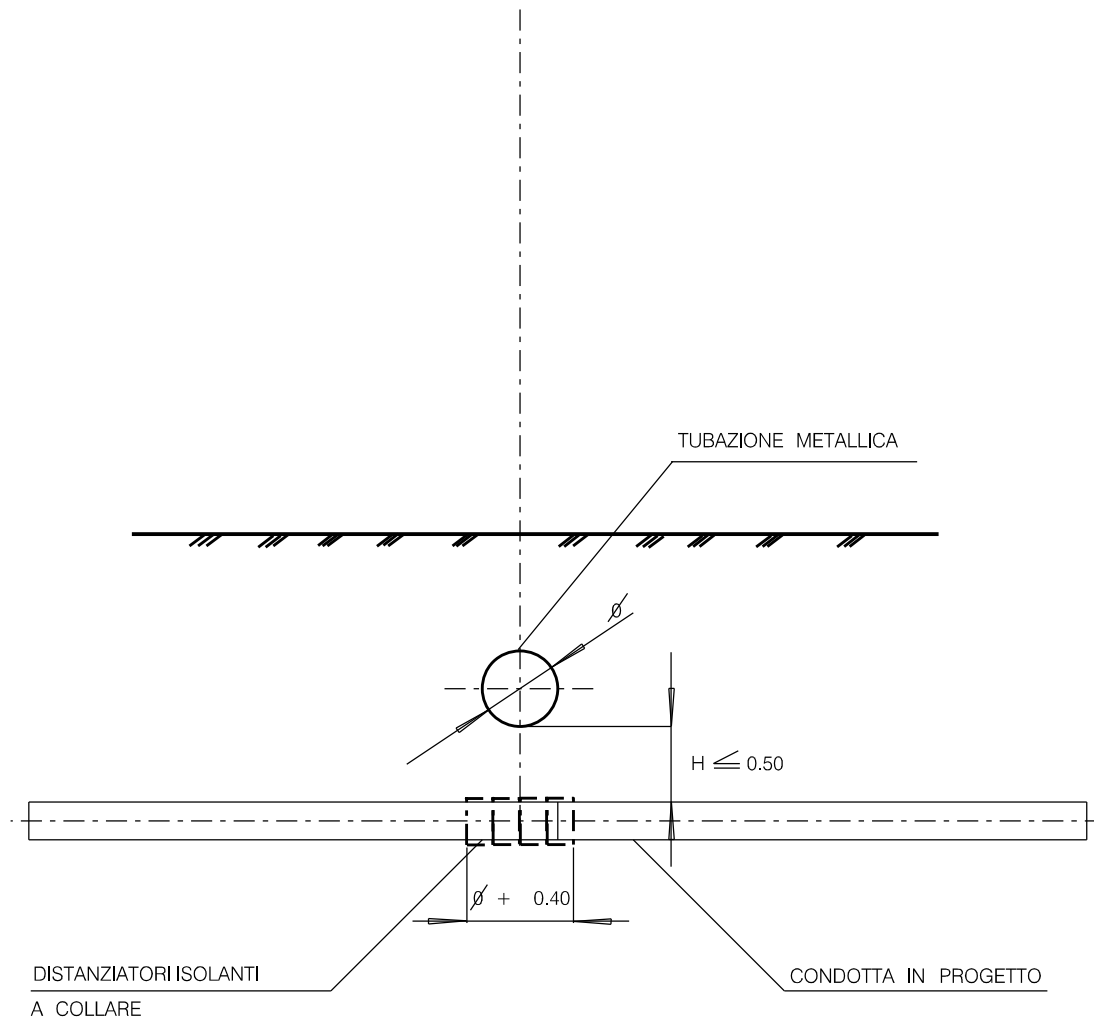


LEGENDA:

- 1 CONDOTTA
- 2 CASSETTA A PIANTANA P.E.
- 3 PROTEZIONE MECCANICA NON METALLICA
(Lastra in calcestruzzo o simili m 2.00 x 3.00)
- 4 CONDOTTA IN PROGETTO: DN400 (16")



| | | | | | |
|---|----------|-----------|--|------------|-----------|
| 00 | 18-03-20 | EMISSIONE | FACCHINI | ANTOGNOLI | PEDINI |
| INDICE | DATA | REVISIONI | ELABORATO | VERIFICATO | APPROVATO |
|   | | | Dis. ST-2322 | | |
| | | | Fg. 1 di 1 | | |
| Rifacimento Metanodotto Gagliano - T. Imerese DN 400 (16") / DN 300 (12"), DP 75 bar Opere Connesse FASE 2 | | | Comm. NR/19188 | | |
| | | | Sostituisce il Sostituito dal | | |
| ATTRAVERSAMENTO ACQUEDOTTI METALLICI (ESCLUSO PER IRRIGAZIONE) | | | Scala | | |



| |
|---|
| CONDOTTA IN PROGETTO DN 150 (6") |
|---|

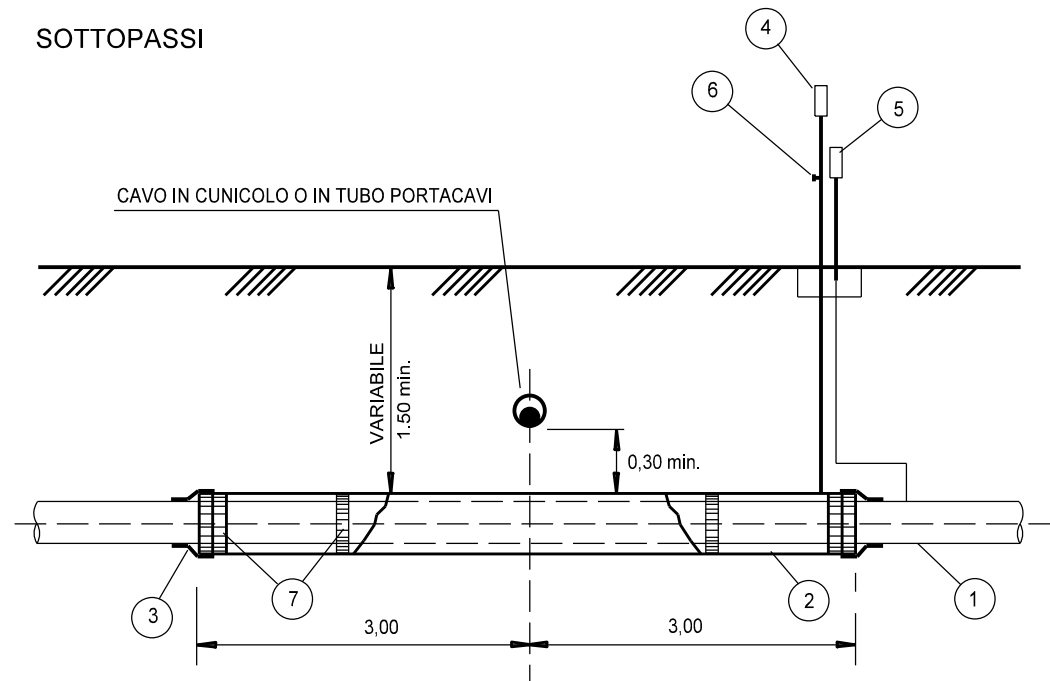
NOTA

- LE MISURE SONO ESPRESSE IN METRI.

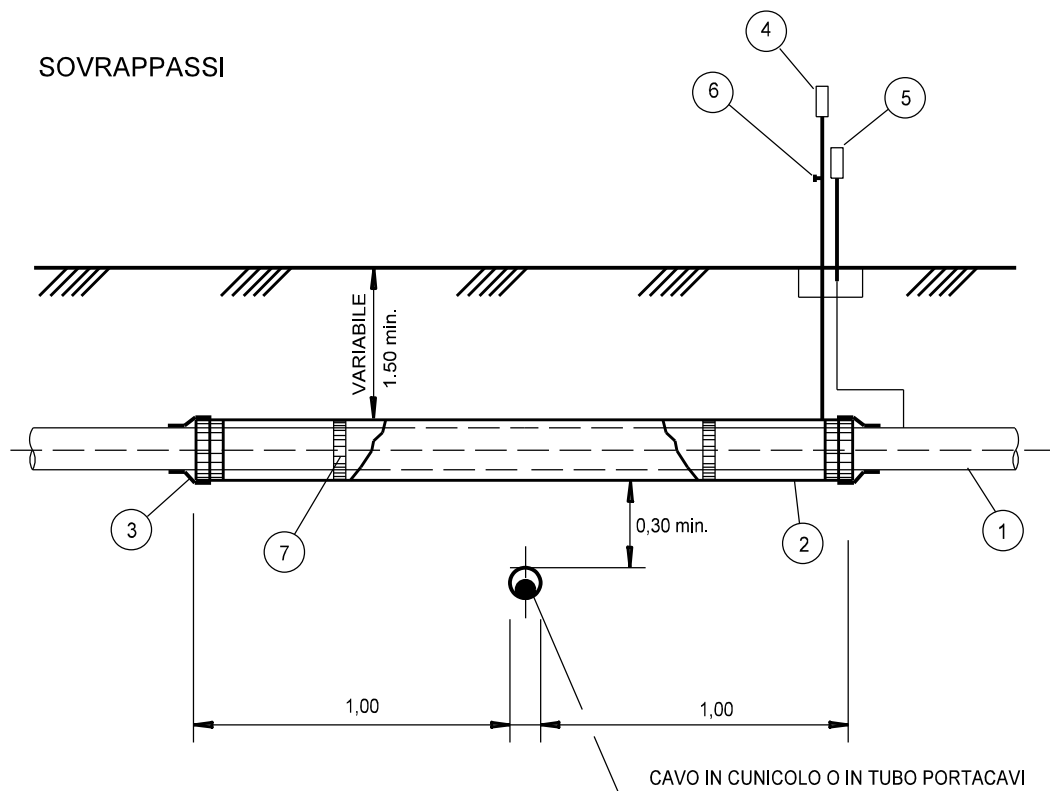


| | | | | | | | |
|---|----------|---|----------|--|-----------|------------|-----------|
| 00 | 18-03-20 | EMISSIONE | FACCHINI | ANTOGNOLI | PEDINI | | |
| INDICE | DATA | R E V I S I O N I | | | ELABORATO | VERIFICATO | APPROVATO |
|  | |  | | Dis. ST-2323 | | | |
| Rifacimento Metanodotto Gagliano - T. Imerese DN 400 (16") / DN 300 (12"), DP 75 bar Opere Connesse FASE 2 | | Comm. NR/19188 | | Fg. 1 di 1 | | | |
| ATTRAVERSAMENTO ACQUEDOTTI PER IRRIGAZIONE | | Sostituisce il Sostituito dal | | INDICE: 00 Scala: | | | |

SOTTOPASSI



SOVRAPPASSI



LEGENDA

- ① CONDOTTA IN PROGETTO
- ② TUBO DI PROTEZIONE
- ③ ANELLO DI CHIUSURA TERMORESTRINGENTE
- ④ APPARECCHIO DI SFIATO
- ⑤ CASSETTA A PIANTANA P.E.
- ⑥ PRESA SEGNALE FUGA GAS
- ⑦ DISTANZIATORI ISOLANTI A COLLARE

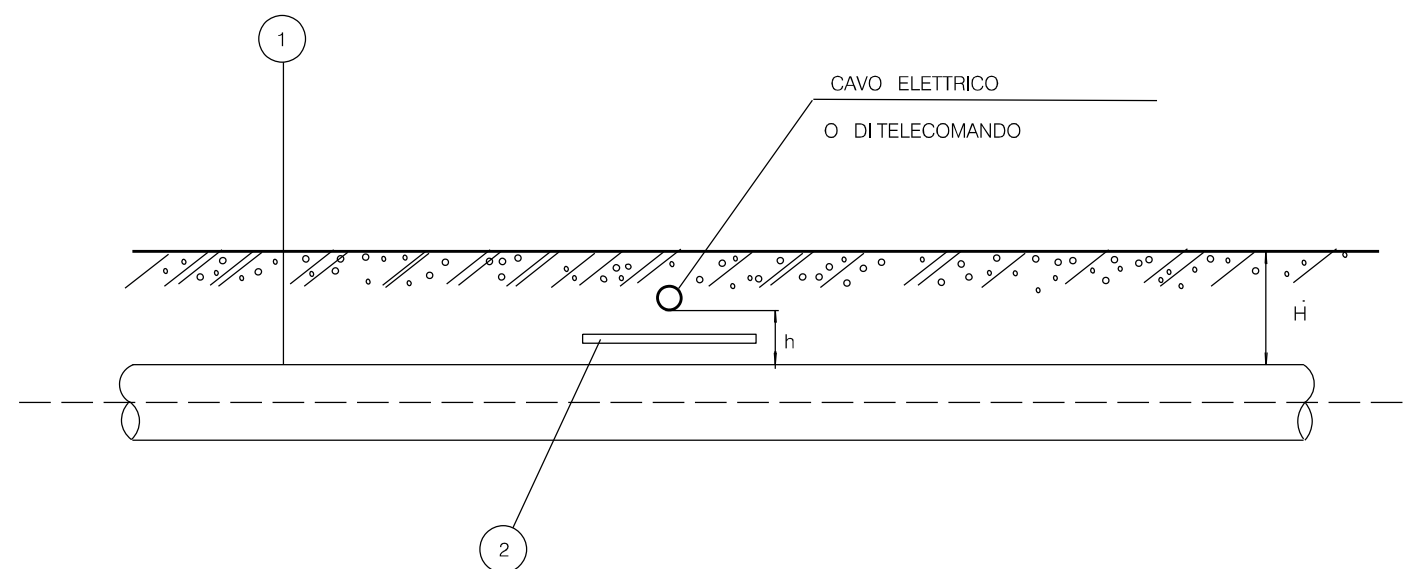
| CONDOTTA IN PROGETTO DN | TUBO DI PROTEZIONE DN | Spessore TUBO DI P. (mm) |
|-------------------------|-----------------------|--------------------------|
| 150 (6") | 250 (10") | 7.8 |

NOTE:

- 1) PER "CONTENITORE PER CAVI" SI INTENDE QUALSIASI MANUFATTO CHIUSO (CUNICOLI, POLIFORE, TUBI, ECC..).
- 2) LE PRESCRIZIONI DEL PRESENTE DISEGNO TIPO NON SONO APPLICABILI AI CAVI DI TELECOMUNICAZIONE INTERRATI DI PROPRIETA' SNAM.
- 3) LE MISURE SONO ESPRESSE IN METRI.



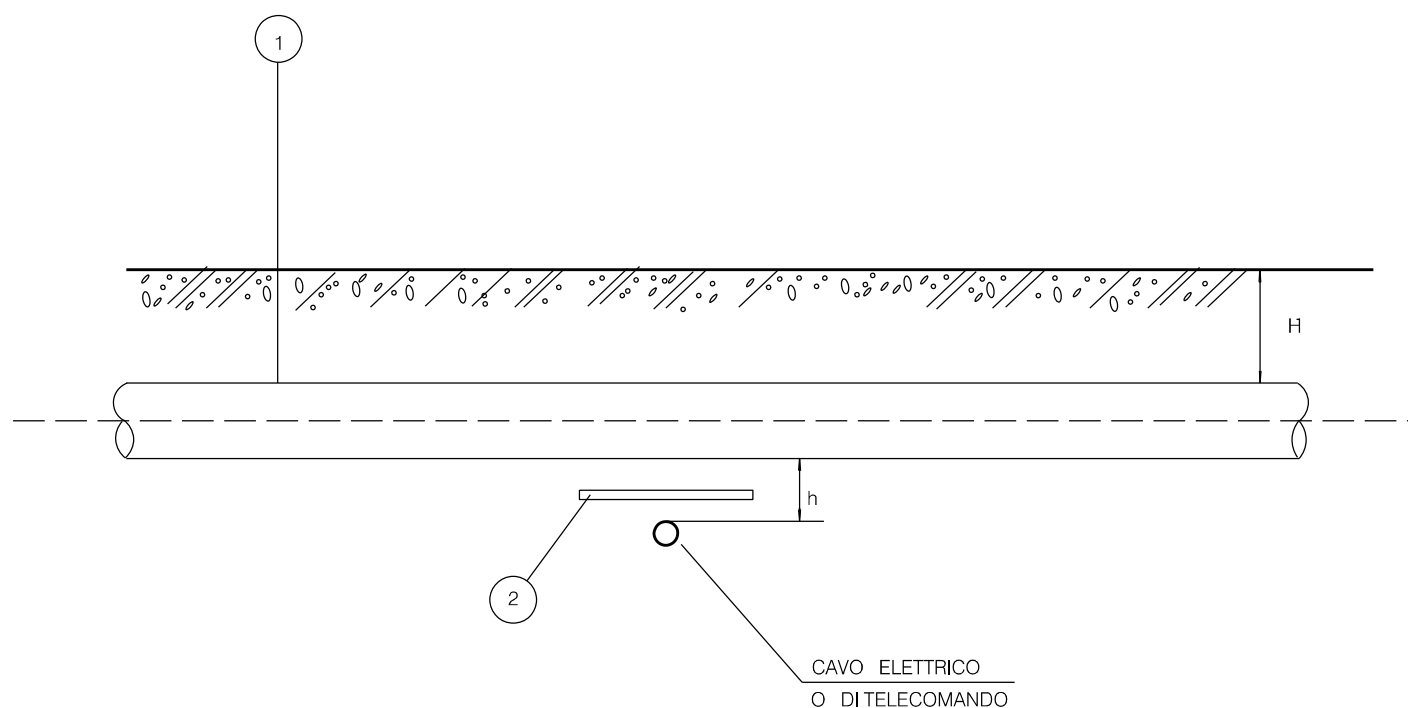
| | | | | | |
|---|----------|-----------|--|------------|-----------|
| 00 | 18-03-20 | EMISSIONE | FACCHINI | ANTOGNOLI | PEDINI |
| INDICE | DATA | REVISIONI | ELABORATO | VERIFICATO | APPROVATO |
| | | | Dis. ST-2324 | | |
| | | | Fg. 1 di 1 | | |
| Rifacimento Metanodotto Gagliano - T. Imerese DN 400 (16") / DN 300 (12"), DP 75 bar Opere Connesse FASE 2 | | | Comm. NR/19188 | | |
| | | | Sostituisce il Sostituito dal | | |



$H \geq 1.50$

$0.50 \geq h \geq 0.30$ INSERIRE LASTRONE IN C.A.

$h \geq 0.50$ NESSUNA PROTEZIONE

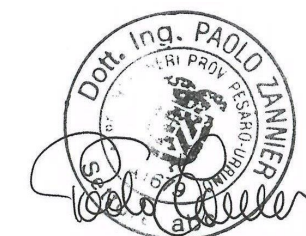


LEGENDA

- 1 CONDOTTA
- 2 LASTRONE IN C.A.

NOTA PER I CAVI DI TELECOMUNICAZIONE:

SI DOVRANNO OSSERVARE LE PRESCRIZIONI DELL'ENTE COMPETENTE.

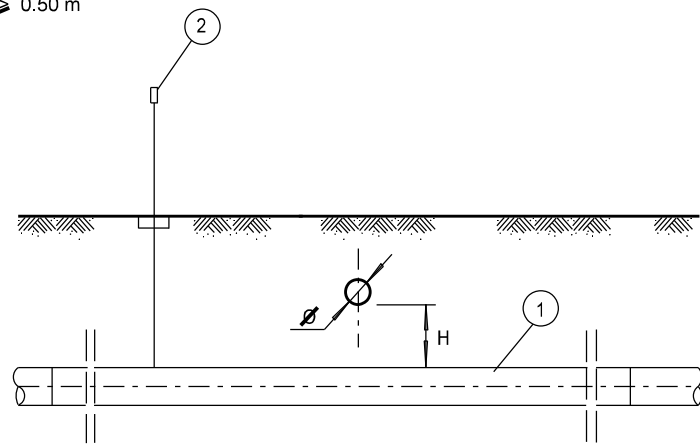


LE MISURE SONO ESPRESSE IN METRI

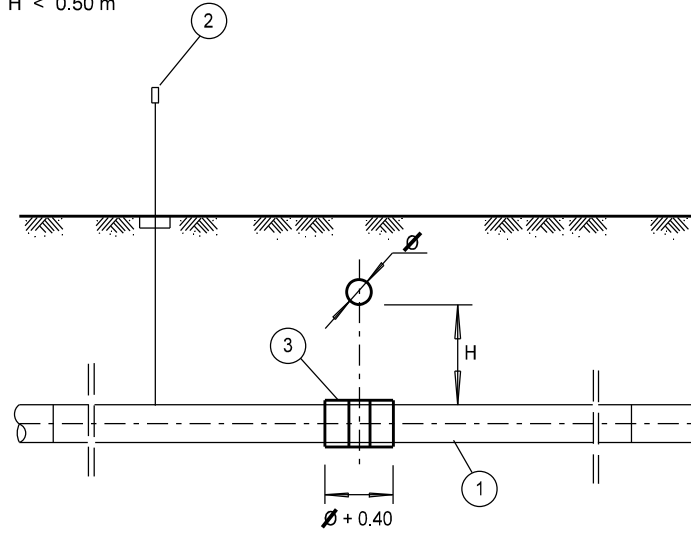
| | | | | | | | | | | | | |
|---|----------|---------------------|--|------------|-----------|--|--|--|--|--|--|--|
| 00 | 18-03-20 | EMISSIONE | FACCHINI | ANTOGNOLI | PEDINI | | | | | | | |
| INDICE | DATA | REVISIONI | ELABORATO | VERIFICATO | APPROVATO | | | | | | | |
|   | | Dis. ST-2325 | | | | | | | | | | |
| | | Fg. 1 di 1 | | | | | | | | | | |
| Rifacimento Metanodotto Gagliano - T. Imerese DN 400 (16") / DN 300 (12"), DP 75 bar Opere Connesse | | | Comm. NR/19188 | | | | | | | | | |
| | | | INDICE 00 <table border="1" style="display: inline-table; vertical-align: middle;"><tr><td> </td><td> </td><td> </td><td> </td><td> </td><td> </td><td> </td><td> </td><td> </td><td> </td></tr></table> | | | | | | | | | |
| | | | | | | | | | | | | |
| ATTRAVERSAMENTO TIPO DI CAVI ELETTRICI E TELECOMUNICAZIONI PRIVI DI CONTENITORE | | | Scala | | | | | | | | | |
| | | | Sostituisce il Sostituito dal | | | | | | | | | |

SOTTOPASSI

H ≥ 0.50 m

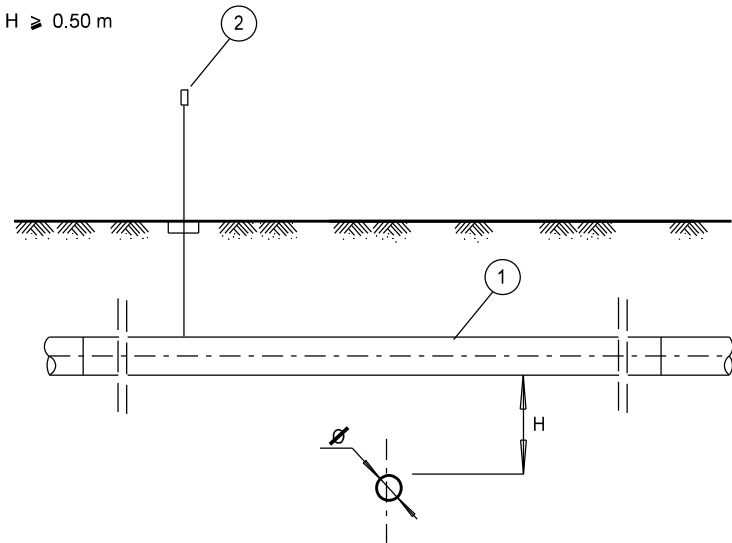


H < 0.50 m

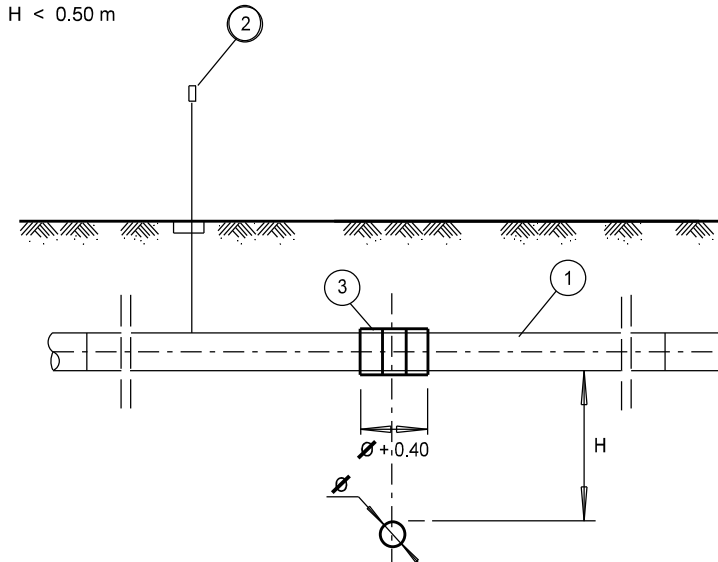


SOVRAPPASSI

H ≥ 0.50 m



H < 0.50 m



LEGENDA :

- ① CONDOTTA IN PROGETTO
- ② CASSETTA A PIANTANA P.E.
- ③ DISTANZIATORI ISOLANTI A COLLARE

| |
|---|
| CONDOTTA IN PROGETTO DN 150 (6") |
|---|



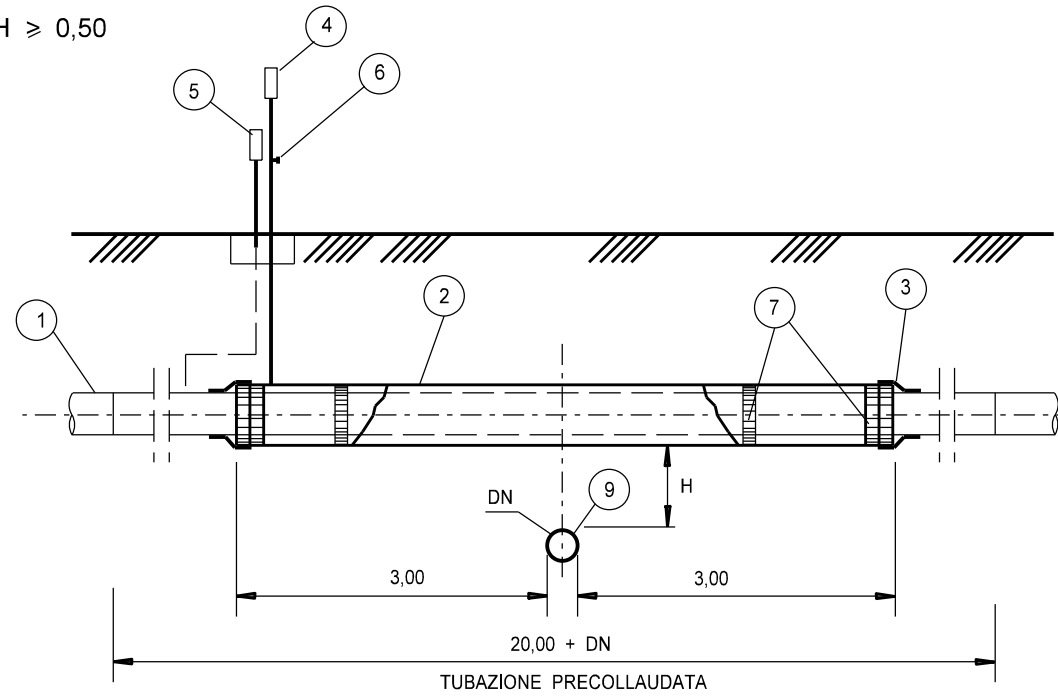
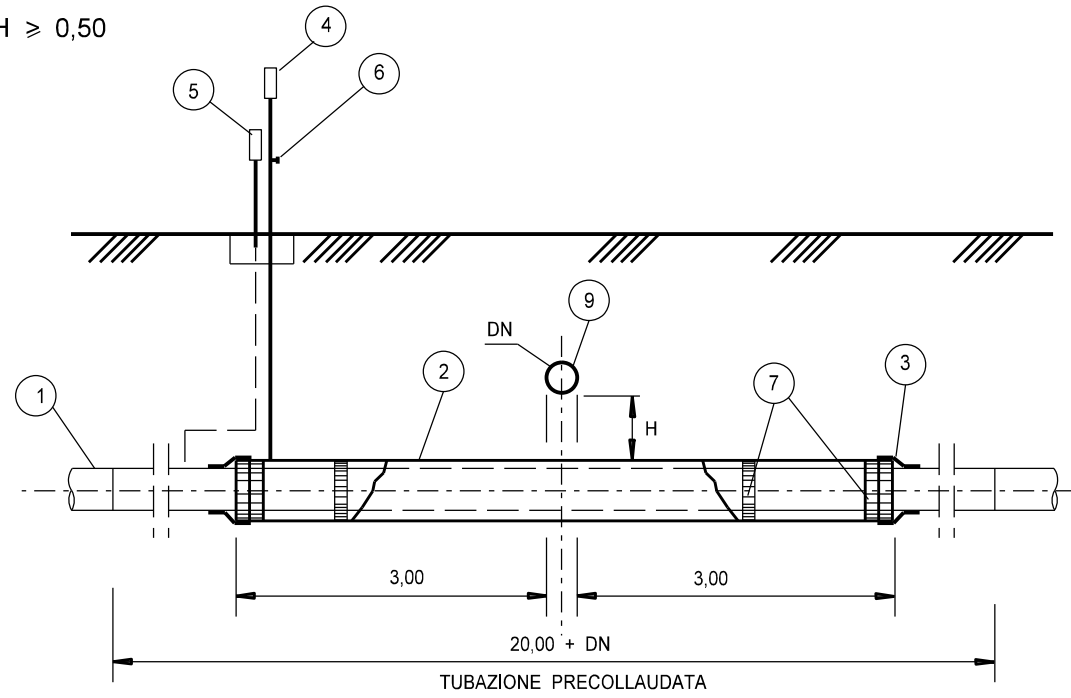
| | | | | | | | | | | | | |
|---|----------|-----------|--|------------|-----------|--|--|--|--|--|--|--|
| 00 | 18-03-20 | EMISSIONE | FACCHINI | ANTOGNOLI | PEDINI | | | | | | | |
| INDICE | DATA | REVISIONI | ELABORATO | VERIFICATO | APPROVATO | | | | | | | |
|   | | | Dis. ST-2326 | | | | | | | | | |
| | | | Fg. 1 di 2 | | | | | | | | | |
| Rifacimento Metanodotto Gagliano - T. Imerese DN 400 (16") / DN 300 (12"), DP 75 bar Opere Connesse FASE 2 | | | Comm. NR/19188 | | | | | | | | | |
| | | | INDICE 00 <table border="1" style="display: inline-table; vertical-align: middle;"><tr><td> </td><td> </td><td> </td><td> </td><td> </td><td> </td><td> </td><td> </td><td> </td><td> </td></tr></table> | | | | | | | | | |
| | | | | | | | | | | | | |
| ATTRAVERSAMENTO TIPO DI GASDOTTI, OLEODOTTI, OSSIGENODOTTI, CONDOTTE DI TRASPORTO GPL, GNL E GAS PERICOLOSI | | | Scala Sostituisce il Sostituito dal | | | | | | | | | |

SOTTOPASSI

SOVRAPPASSI

H ≥ 0,50

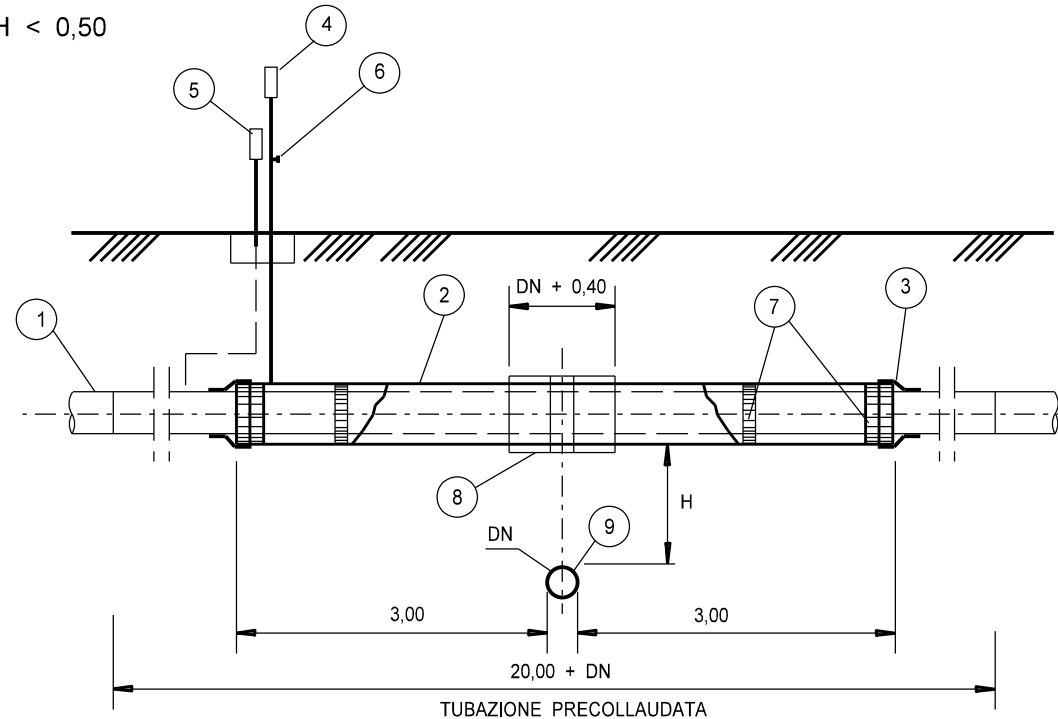
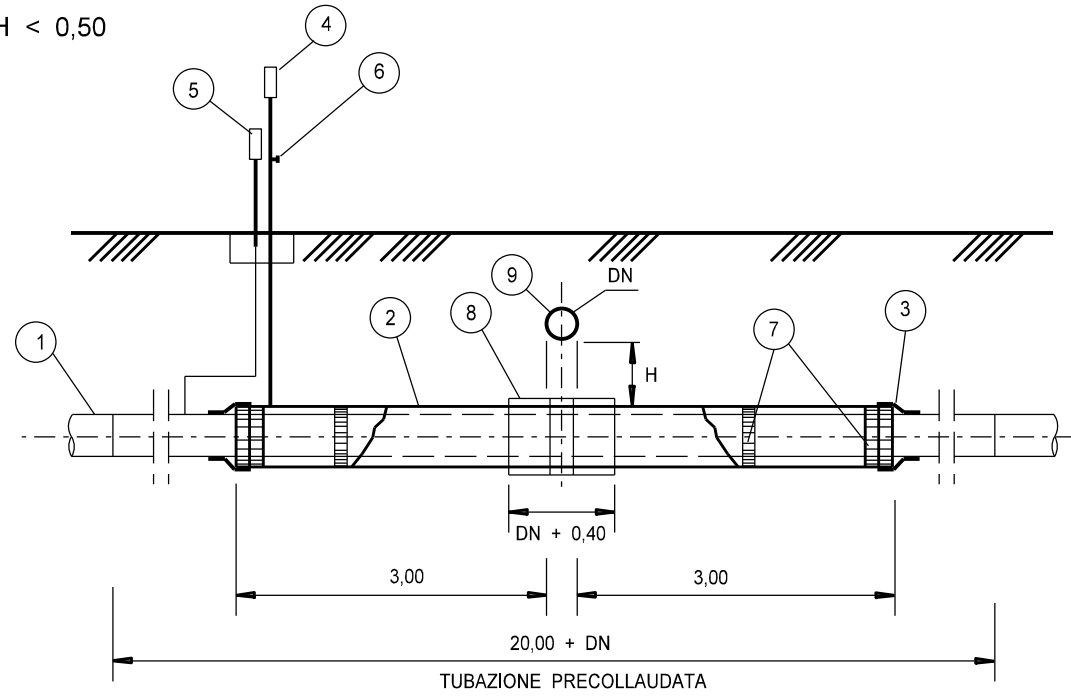
H ≥ 0,50



| CONDOTTA IN PROGETTO DN | TUBO DI PROTEZIONE DN | Spessore TUBO DI P. (mm) |
|-------------------------|-----------------------|--------------------------|
| 150 (6") | 250 (10") | 7.8 |

H < 0,50

H < 0,50



OSSIGENODOTTI E CONDOTTE GAS PERICOLOSI

LEGENDA

- ① CONDOTTA IN PROGETTO
- ② TUBO DI PROTEZIONE
- ③ ANELLO DI CHIUSURA TERMORESTRINGENTE
- ④ APPARECCHIO DI SFIATO
- ⑤ CASSETTA A PIANTANA P.E. O ARMADIETTO CON PRESE DI CONTROLLO
- ⑥ DISPOSITIVO PER PASSAGGIO SONDA
- ⑦ DISTANZIATORI ISOLANTI A COLLARE
- ⑧ DISTANZIATORI A COLLARE ESTERNI RICHIESTI SOLO PER H < 0,50 m E SE LA CONDOTTA E' POSATA IN TUBO DI PROTEZIONE METALLICO
- ⑨ OSSIGENODOTTI E CONDOTTE GAS PERICOLOSI

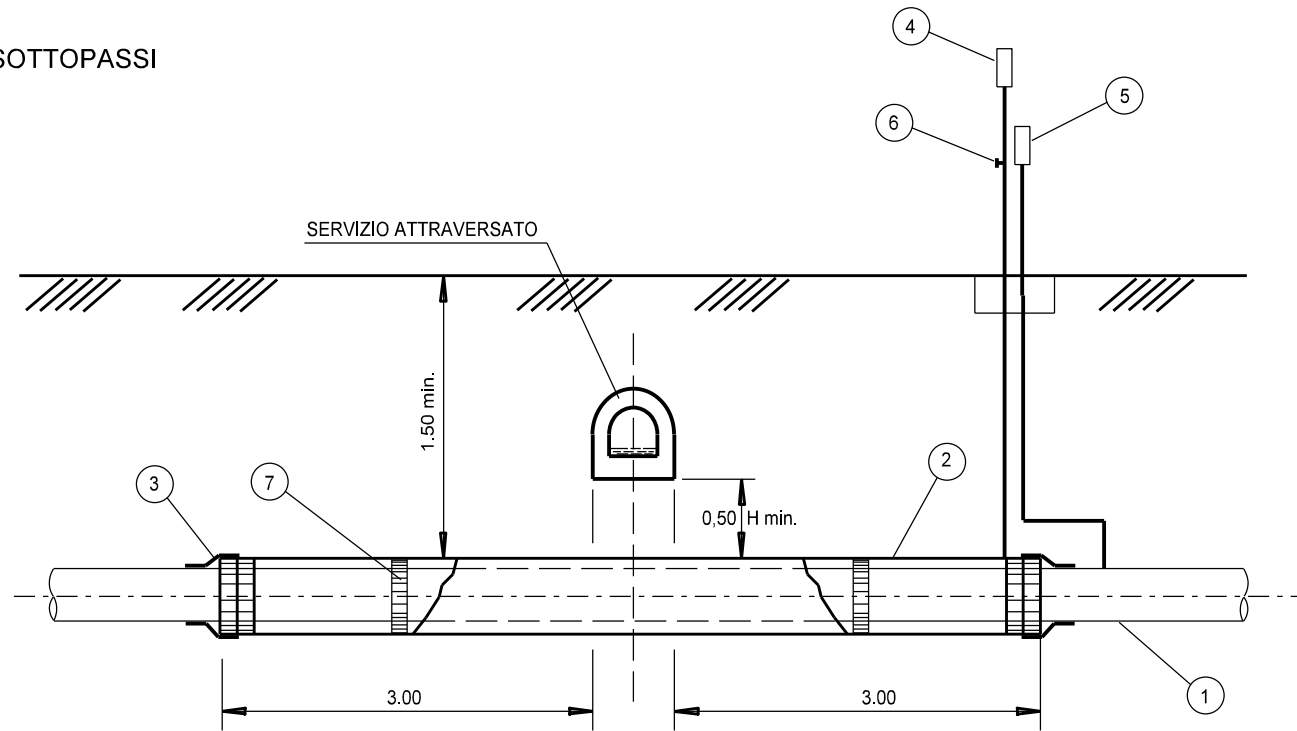
NOTE

- IL TUBO DI LINEA SARA' PRECOLLAUDATO PER UNA LUNGHEZZA DI ALMENO 10 m DA ENTRAMBI I LATI DEL SERVIZIO INTERESSATO. IL TRATTO DI CONDOTTA CHE INTERESSA L'ATTRAVERSAMENTO AVRA' LO SPESSORE DELLA LINEA. IL PRECOLLAUDO AVRA' LA DURATA DI 2 ORE E SARA' ESEGUITO AD UNA PRESSIONE DI 5 bar PIU' ALTA DI QUELLA DI COLLAUDO DELLA LINEA DEL TRONCO IN CUI VERRA' INSERITO L'ATTRAVERSAMENTO.
- LE MISURE DEL TUBO DI PROTEZIONE SI INTENDONO ORTOGONALI AL SERVIZIO.

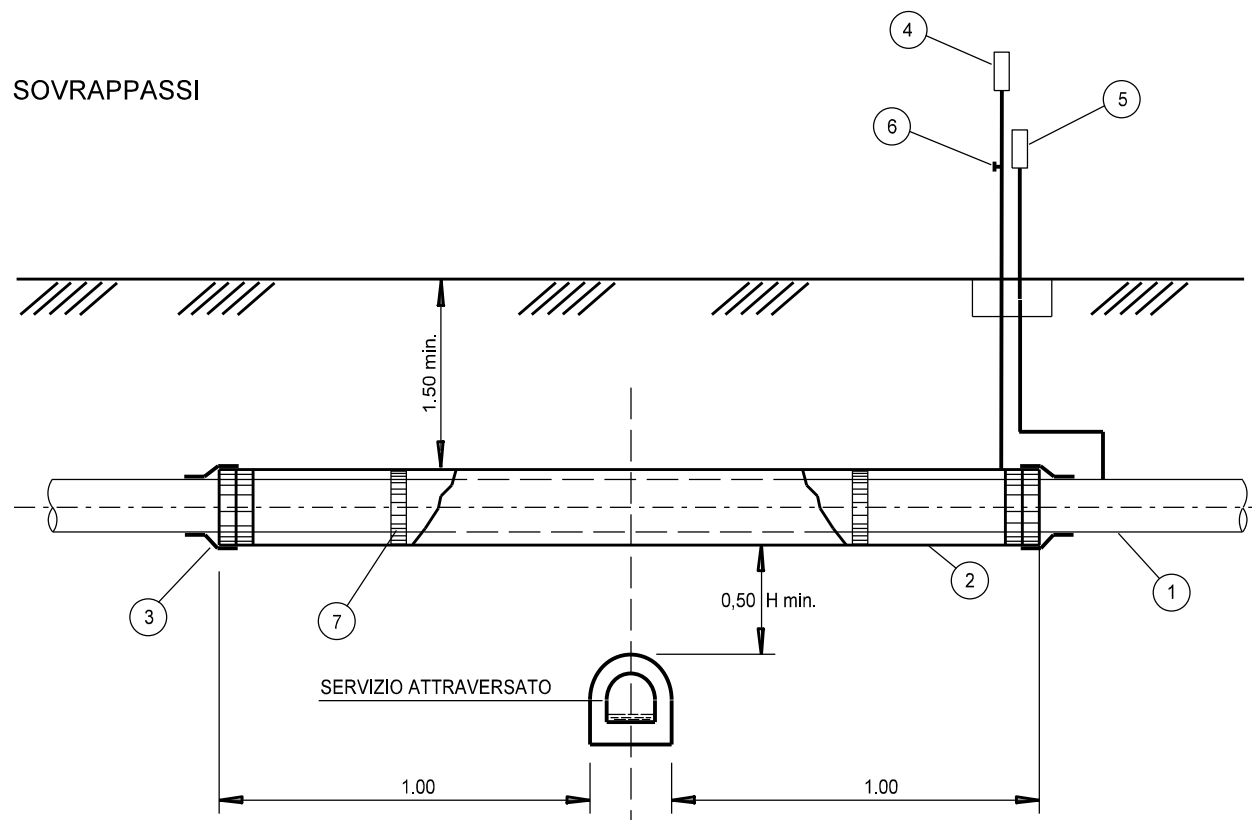


| | | | | | | | |
|--|----------|-----------------------|----------|--|-----------|------------|-----------|
| 00 | 18-03-20 | EMISSIONE | FACCHINI | ANTOGNOLI | PEDINI | | |
| INDICE | DATA | R E V I S I O N I | | | ELABORATO | VERIFICATO | APPROVATO |
| | | | | Dis. ST-2326 | | | |
| Rifacimento Metanodotto Gagliano - T. Imerese DN 400 (16") / DN 300 (12"), DP 75 bar Opere Connesse | | FASE 2 | | Fg. 2 di 2 | | | |
| ATTRAVERSAMENTO TIPO DI GASDOTTI, OLEODOTTI, OSSIGENODOTTI, CONDOTTE DI TRASPORTO GPL, GNL E GAS PERICOLOSI | | Comm. NR/19188 | | Sostituisce il Sostituito dal | | | |

SOTTOPASSI



SOVRAPPASSI



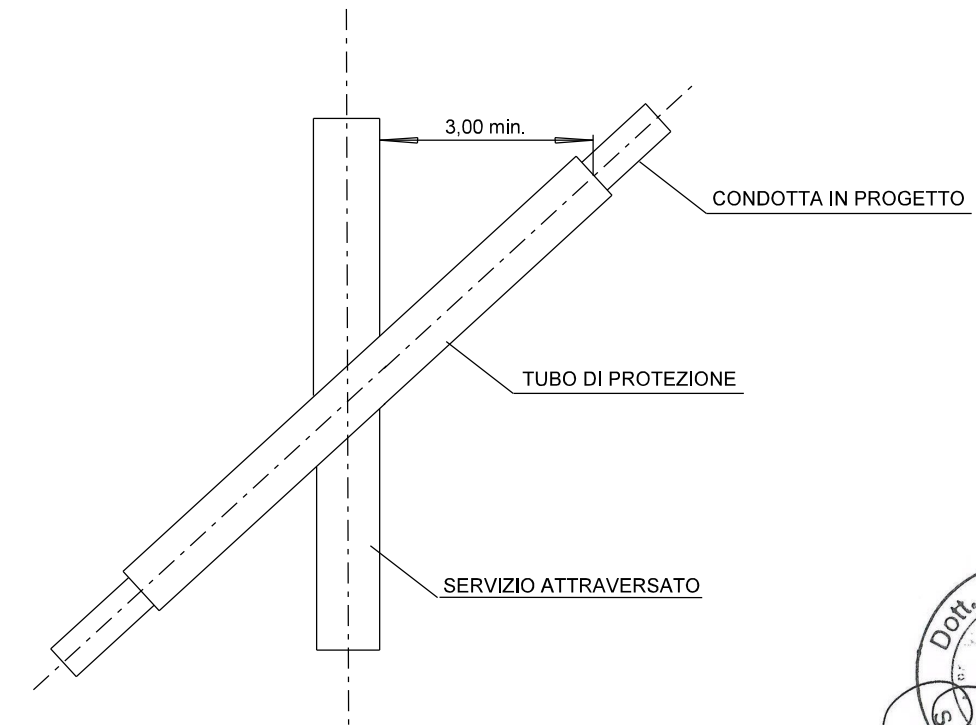
| CONDOTTA IN PROGETTO DN | TUBO DI PROTEZIONE DN | Spessore TUBO DI P. (mm) |
|-------------------------|-----------------------|--------------------------|
| 150 (6") | 250 (10") | 7.8 |

LEGENDA

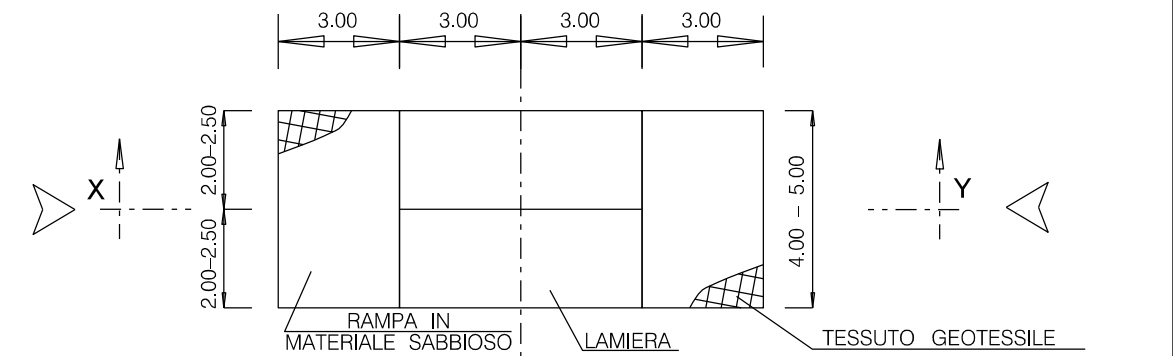
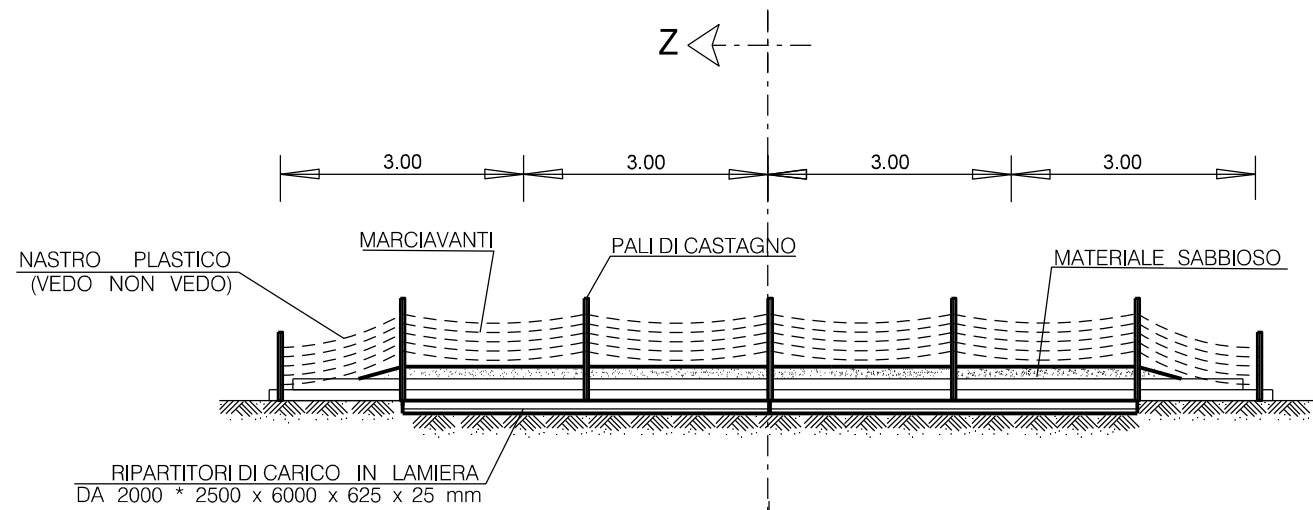
- ① CONDOTTA IN PROGETTO
- ② TUBO DI PROTEZIONE
- ③ ANELLO DI CHIUSURA TERMORESTRINGENTE
- ④ APPARECCHIO DI SFIATO
- ⑤ CASSETTA A PIANTANA P.E.
- ⑥ PRESA SEGNALAZIONE FUGA GAS
- ⑦ DISTANZIATORI ISOLANTI A COLLARE

NOTA

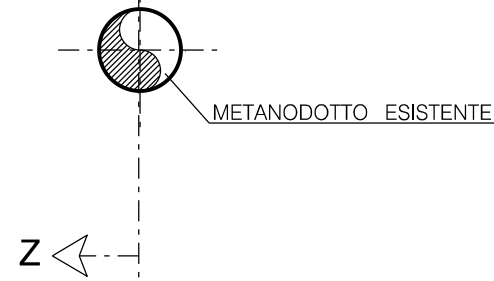
LE MISURE SONO ESPRESSE IN METRI.



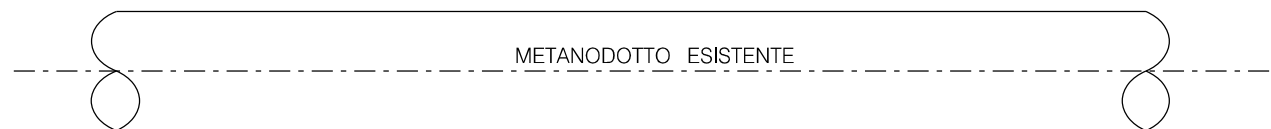
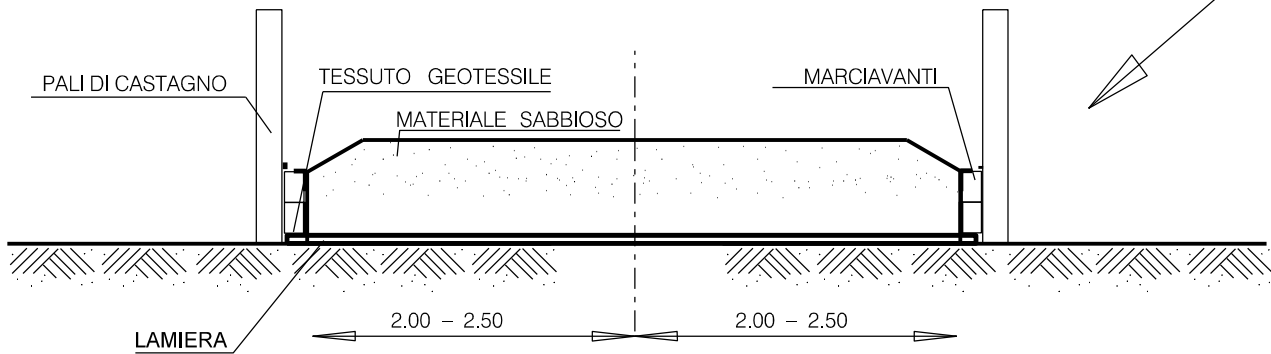
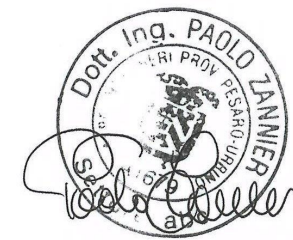
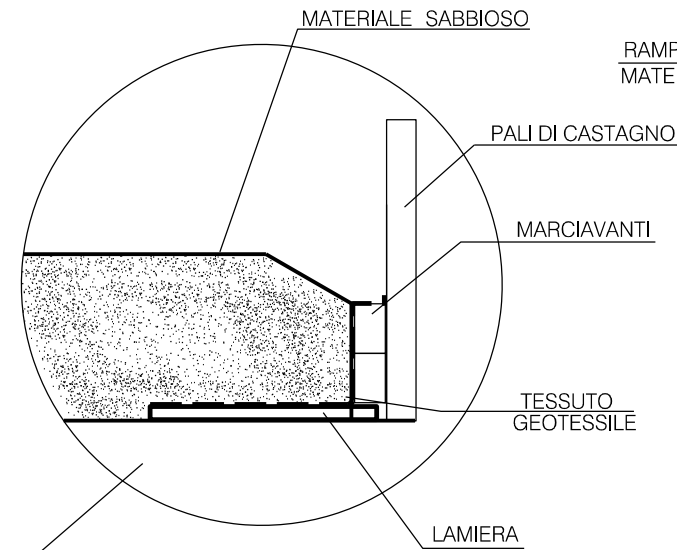
| | | | | | |
|---|----------|-----------|--|------------|-----------|
| 00 | 18-03-20 | EMISSIONE | FACCHINI | ANTOGNOLI | PEDINI |
| INDICE | DATA | REVISIONI | ELABORATO | VERIFICATO | APPROVATO |
|   | | | Dis. ST-2327 | | |
| | | | Fg. 1 di 1 | | |
| Rifacimento Metanodotto Gagliano - T. Imerese DN 400 (16") / DN 300 (12"), DP 75 bar Opere Connesse FASE 2 | | | Comm. NR/19188 | | |
| | | | Sostituisce il Sostituito dal | | |
| ATTRAVERSAMENTO TIPO DIFOGNATURE E CANALICOPERTI PER UNA LUNGHEZZA ≥ 30m | | | | | |



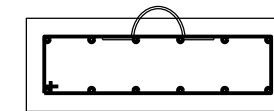
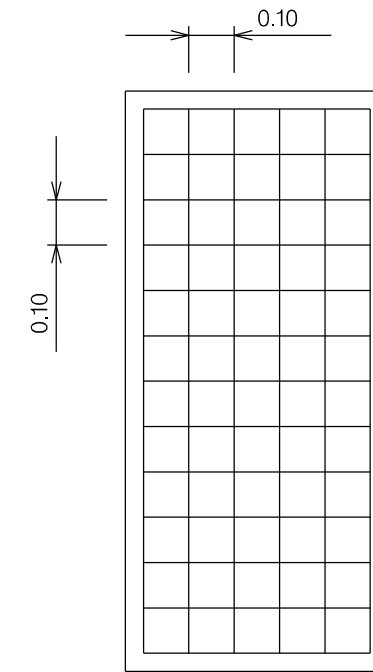
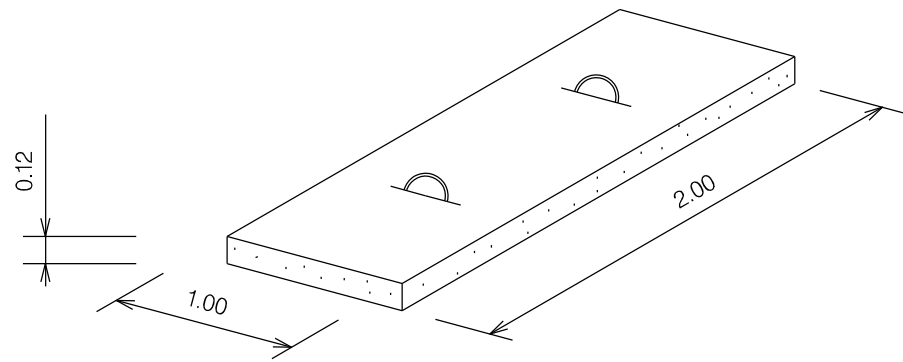
NOTE:
 IL SOVRAPASSO SARA' MANTENUTO UN CONDIZIONI DI EFFICENZA PER TUTTA LA DURATA DEI LAVORI, PREVIA SISTEMATICA MANUTENZIONE DELL'IMBIANCAMENTO E DELLA SEGNALETICA D'AVVERTIMENTO



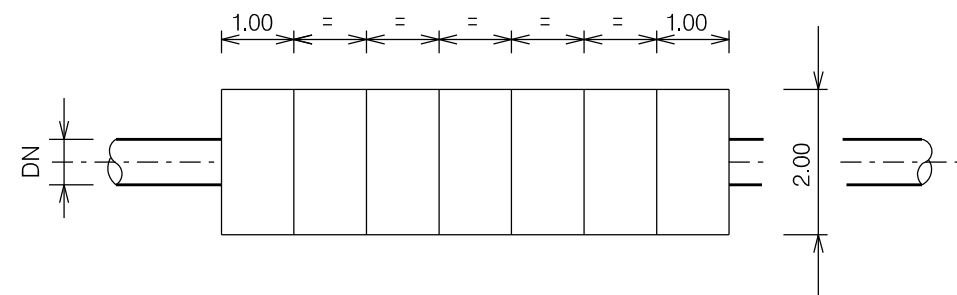
SEZ. Z - Z



| | | | | | |
|---|----------|-----------|---|------------|-----------|
| 00 | 18-03-20 | EMISSIONE | FACCHINI | ANTOGNOLI | PEDINI |
| INDICE | DATA | REVISIONI | ELABORATO | VERIFICATO | APPROVATO |
| | | | Dis. ST-2328 | | |
| | | | Fg. 1 di 1 | | |
| Rifacimento Metanodotto Gagliano - T. Imerese DN 400 (16") / DN 300 (12"), DP 75 bar Opere Connesse FASE 2 | | | Comm. NR/19188 | | |
| | | | TRANSITO TRASVERSALE SU CONDOTTA ESISTENTE | | |



ARMATURA:
DOPPIA MAGLIA QUADRATA \varnothing 8 mm
MAGLIA 0.10 x 0.10



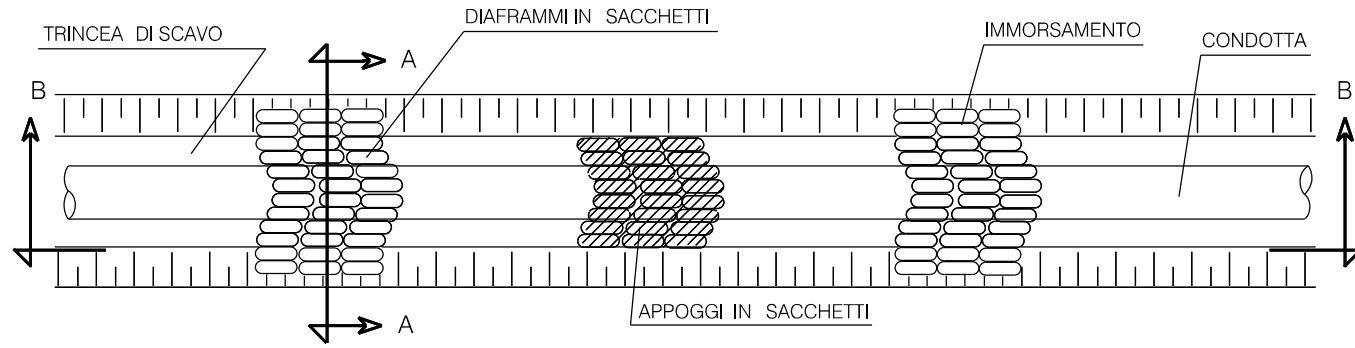
CONDOTTA
IN PROGETTO
DN
150 (6")

MATERIALE:
CEMENTO RcK \geq 25 N/mm² (250 kg/cm²)
FERRO Feb 44 k CONTROLLATO IN STABILIMENTO

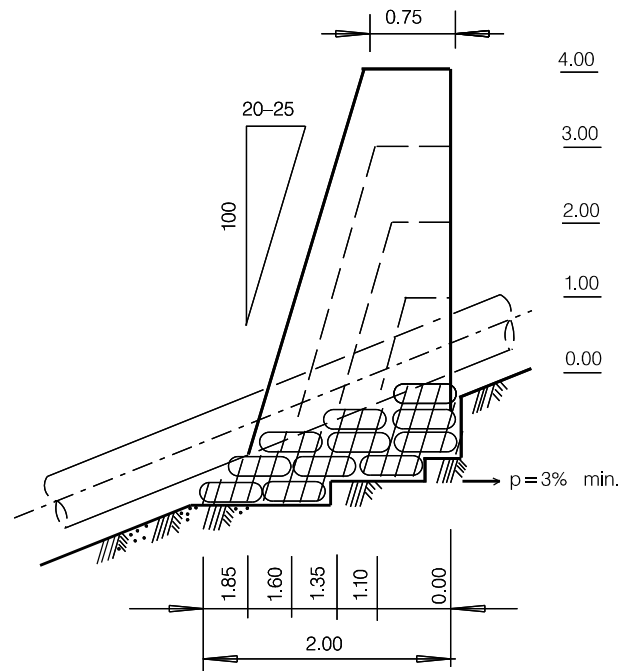
LE MISURE SONO ESPRESSE IN METRI

| | | | | | |
|---|----------|-----------|--|------------|-----------|
| 00 | 18-03-20 | EMISSIONE | FACCHINI | ANTOGNOLI | PEDINI |
| INDICE | DATA | REVISIONI | ELABORATO | VERIFICATO | APPROVATO |
|   | | | Dis. ST-2330 | | |
| | | | Fg. 1 di 1 | | |
| Rifacimento Metanodotto Gagliano - T. Imerese DN 400 (16") / DN 300 (12"), DP 75 bar Opere Connesse FASE 2 | | | Comm. NR/19188 | | |
| | | | Sostituisce il Sostituito dal | | |
| LASTRONE IN CEMENTO ARMATO | | | | | |

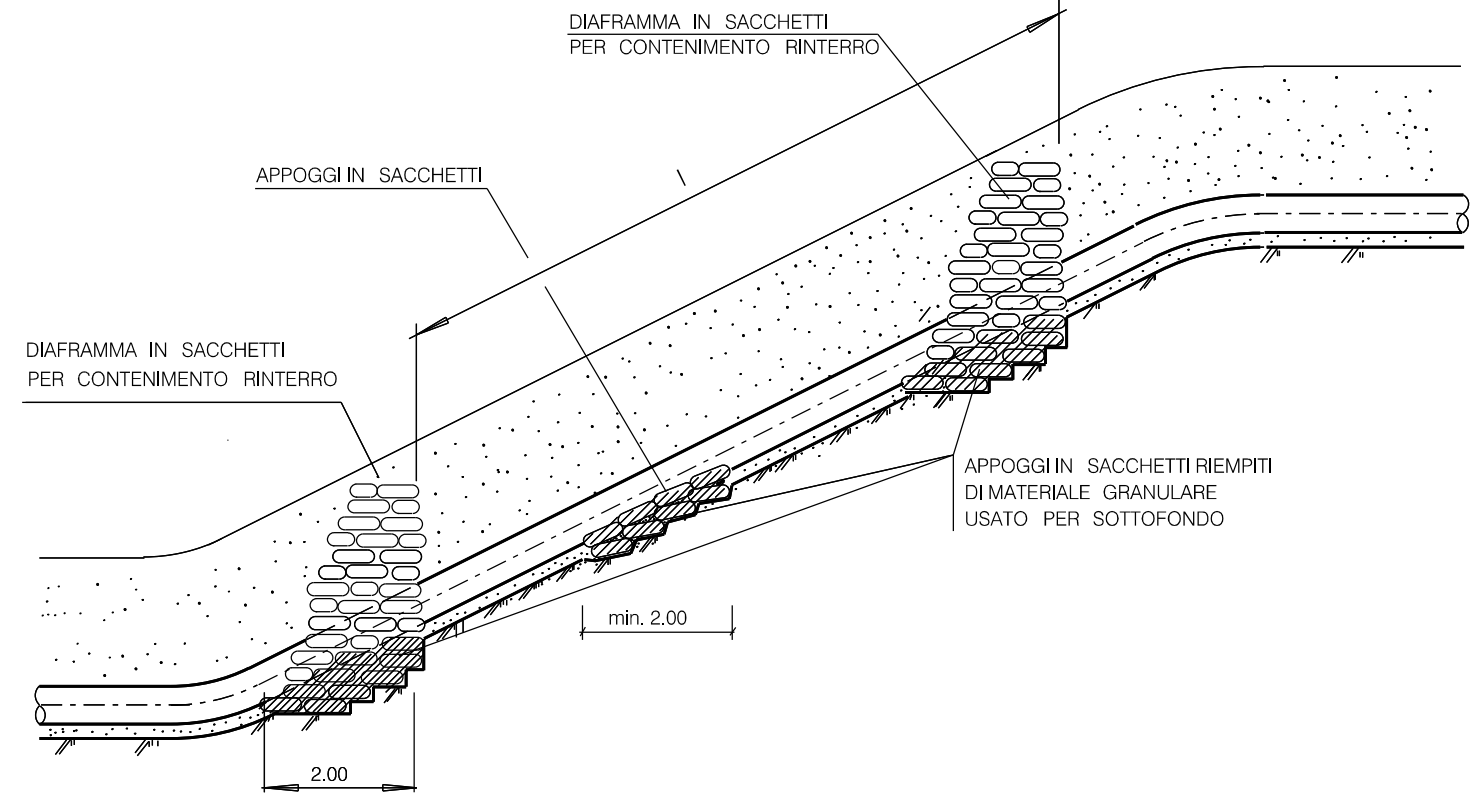
PIANTA



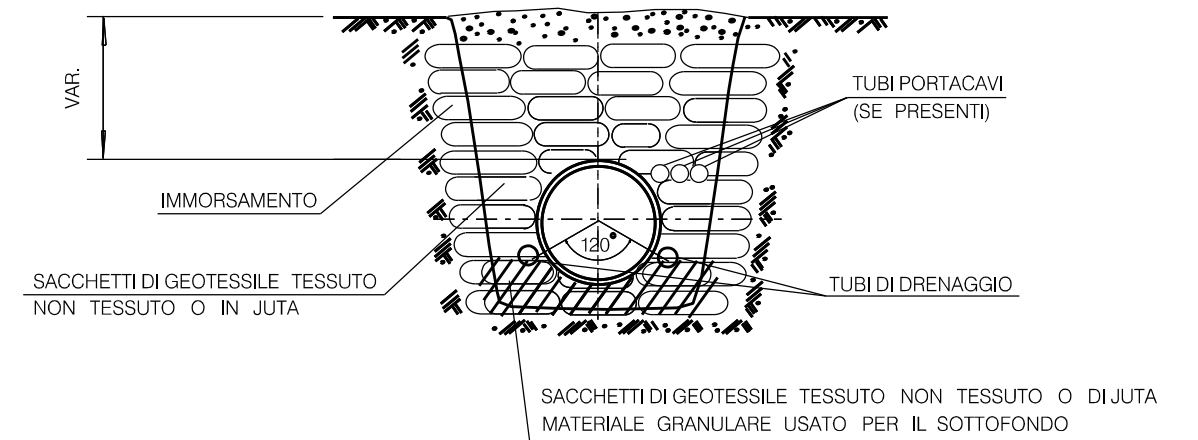
PARTICOLARE DIAFRAMMI (DIMENSIONI TIPICHE)



SEZIONE B - B

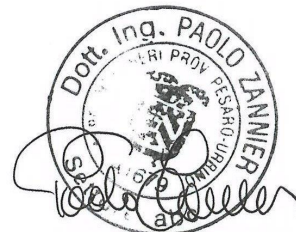


SEZIONE A - A



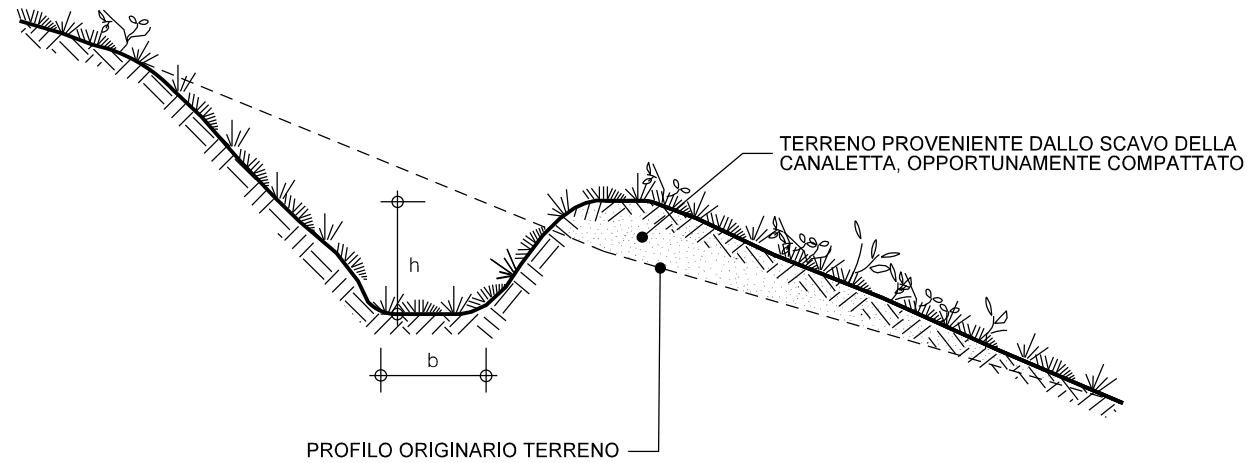
| INTERASSE DEI DIAFRAMMI I (m) | | |
|-------------------------------|---------------------|-----------------|
| PENDENZE DEL FONDOSCAVO (%) | ARGILLE E LIMI | SABBIE E GHIAIE |
| < 40% | IN CASI PARTICOLARI | - |
| 40% - 60% | 45 - 30 | 50 - 35 |
| 60% - 80% | 30 - 20 | 35 - 25 |
| 80% - 100% | 20 - 15 (*) | 25 - 20 (*) |
| > 100% | (*) | (*) |

(*) DIAFRAMMI DA UBICARE CONTESTUALMENTE AD OPERE DI CONTENIMENTO PARTICOLARI.

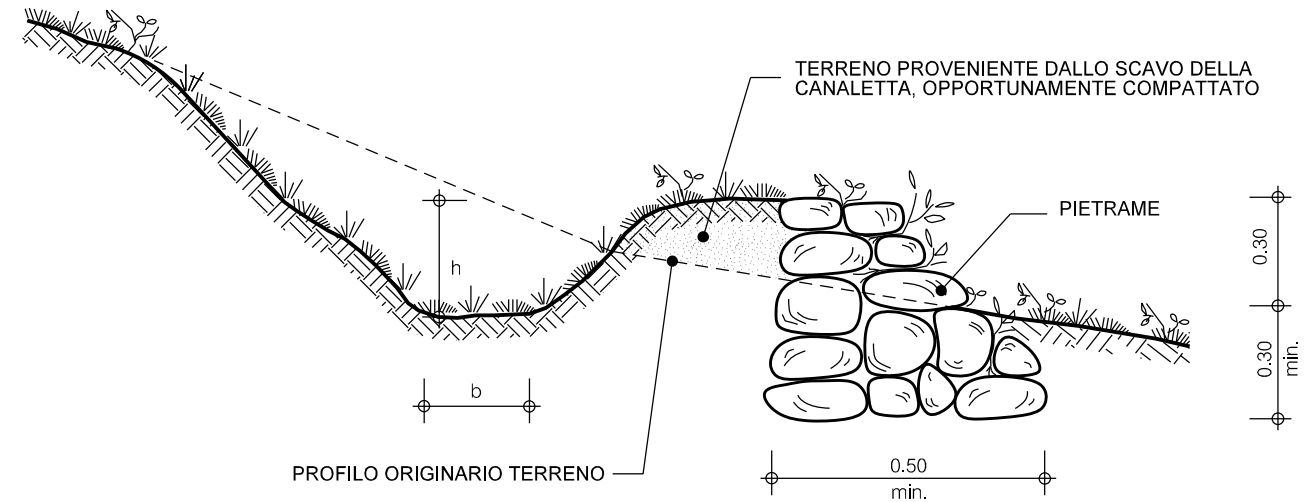


| | | | | | | | | | | | | | |
|---|----------|-------------------|--|-----------|-----------|--|-----------|----|--|--|--|--|--|
| 00 | 18-03-20 | EMISSIONE | FACCHINI | ANTOGNOLI | PEDINI | | | | | | | | |
| INDICE | DATA | R E V I S I O N I | | | ELABORATO | VERIFICATO | APPROVATO | | | | | | |
| | | | | | | Dis. ST-2333 | | | | | | | |
| Rifacimento Metanodotto Gagliano - T. Imerese DN 400 (16") / DN 300 (12"), DP 75 bar Opere Connesse | | | FASE 2 | | | Fg. 1 di 1 | | | | | | | |
| DIAFRAMMI O BRIGLIE E APPOGGI IN SACCHETTI | | | Sostituisce il Sostituito dal | | | Comm. NR/19188 | | | | | | | |
| | | | INDICE | | | <table border="1"> <tr> <td>00</td> <td></td> <td></td> <td></td> <td></td> <td></td> </tr> </table> | | 00 | | | | | |
| 00 | | | | | | | | | | | | | |
| | | | Scala | | | | | | | | | | |

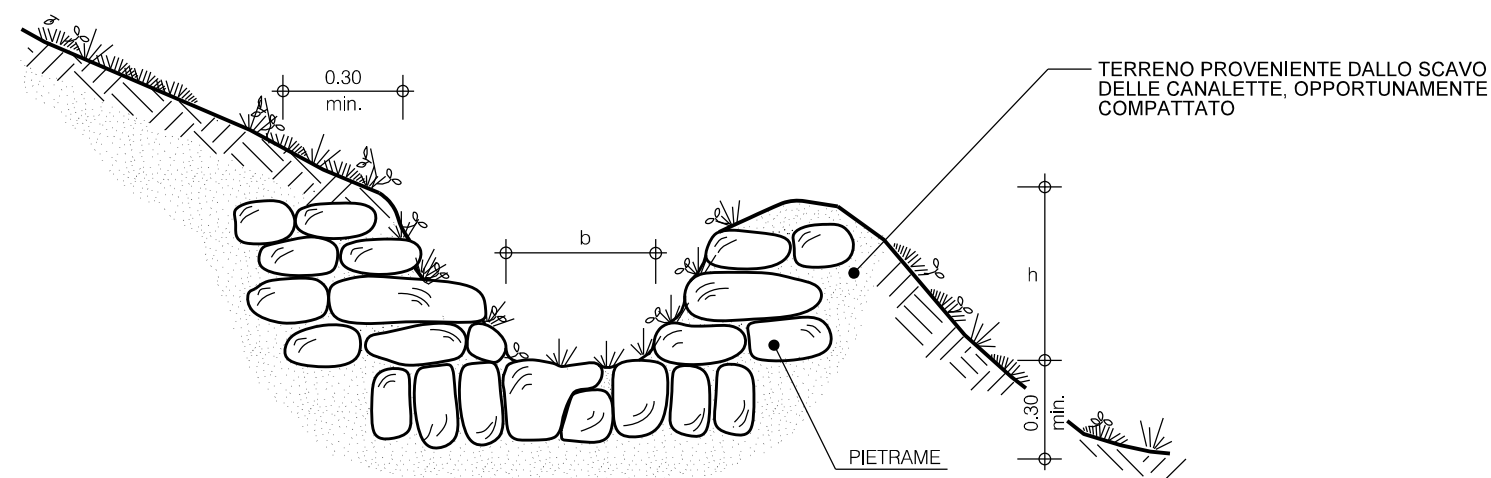
CANALETTA IN TERRA – TIPOLOGIA 1



CANALETTA PRESIDATA CON PIETRAME
TIPOLOGIA 2



CANALETTA RIVESTITA CON PIETRAME
TIPOLOGIA 3



| SCHEMA DIMENSIONALE | | |
|---------------------|-------|-------|
| TIPO | b (m) | h (m) |
| A | 0.30 | 0.20 |
| B | 0.50 | 0.30 |
| C | 0.80 | 0.40 |
| D | 1.00 | 0.60 |

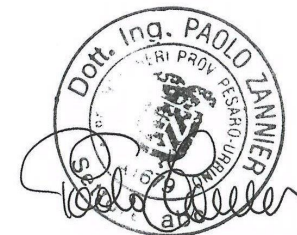
MATERIALI:

- IL PIETRAME SARA' DURO E COMPATTO DI NATURA CALCAREA, BASALTICA, GRANITICA O TRACHITICA

CRITERI DI ESECUZIONE:

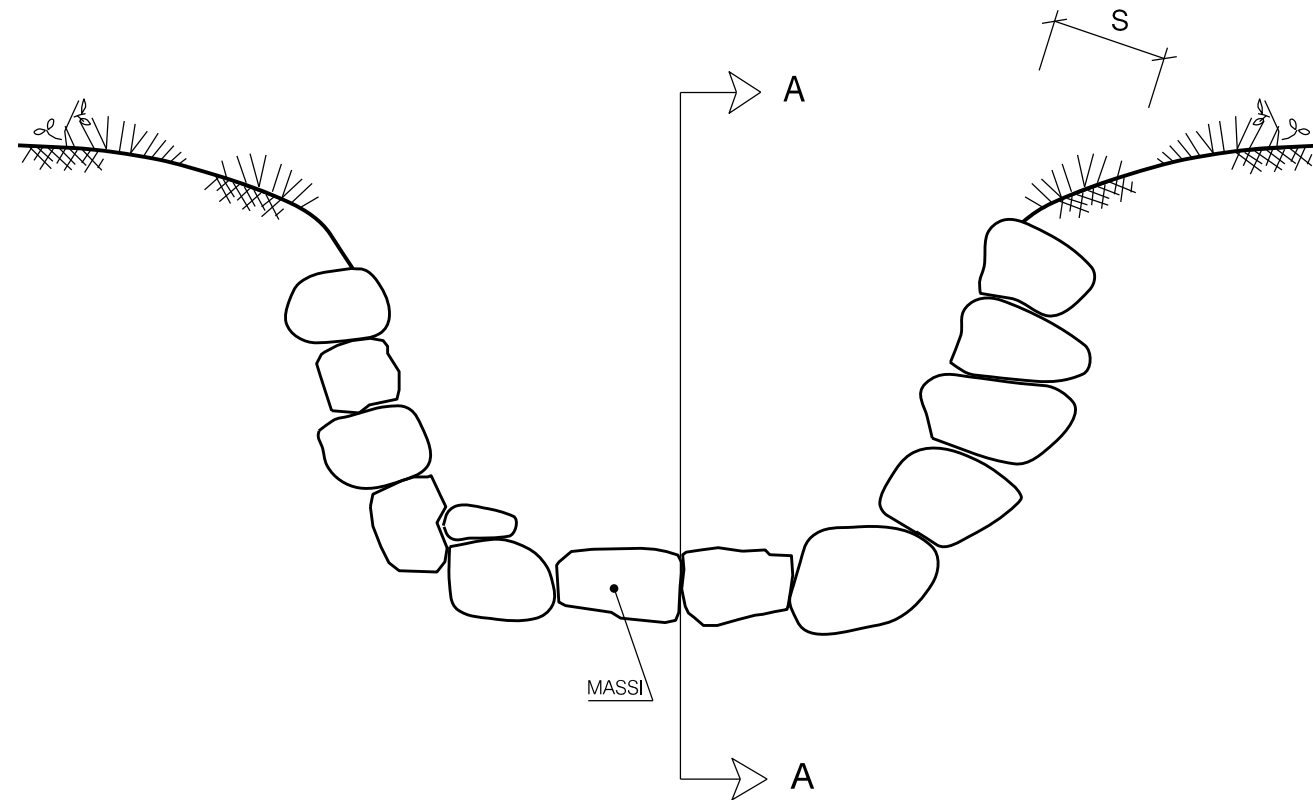
- 1- LA REALIZZAZIONE DELLE CANALETTE PER LA RACCOLTA E LO SMALTIMENTO DELLE ACQUE NON DOVRA' MODIFICARE, IN MANIERA SOSTANZIALE, LA MORFOLOGIA E LE CARATTERISTICHE IDRAULICHE ESISTENTI;
- 2- IN GENERALE LE CANALETTE SONO REALIZZATE COMPLETAMENTE IN SCAVO, CON SEZIONE MINIMA DI 0,15 mc E UNA PROFONDITA' NON INFERIORE AI 30 cm. QUALORA LE CANALETTE IN TERRA VENGANO REALIZZATE A MEZZA COSTA O COMUNQUE DISPOSTE NON SECONDO LA LINEA DI MASSIMA PENDENZA, SUL LATO DI VALLE L'ARGINE DEVE ESSERE BEN COMPATTATO UTILIZZANDO IL TERRENO PROVENIENTE DALLO SCAVO IN MODO TALE DA RAGGIUNGERE UNA QUOTA PARI A QUELLA DEL CIGLIO DI MONTE (PER TIPOLOGIA 1);
- 3- LADDOVE LA PENDENZA E LE CARATTERISTICHE DEL TERRENO NON GARANTISCANO LA FUNZIONALITA' DELLE CANALETTE (INTERRAMENTO E EROSIONE), POSSONO ESSERE PREVISTE. L'ESECUZIONE O DI UN ARGINELLO IN PIETRAME A CONTENIMENTO DELLA SPONDA DI VALLE (PER TIPOLOGIA 2), OPPURE DI UN RIVESTIMENTO DELLA SUPERFICIE INTERNA CON PIETRAME (PER TIPOLOGIA 3);
- 4- IN RELAZIONE ALLE CARATTERISTICHE VEGETAZIONALI E PEDOLOGICHE DELL'AREA DI INTERVENTO, SI ESEGUE L'EVENTUALE MESSA A DIMORA DI TALEE O DI SPECIE ARBUSTIVE, E/O L'EVENTUALE INERBIMENTO DI TUTTA L'AREA INTERESSATA DAI LAVORI.

NOTE
-LE MISURE SONO ESPRESSE IN METRI



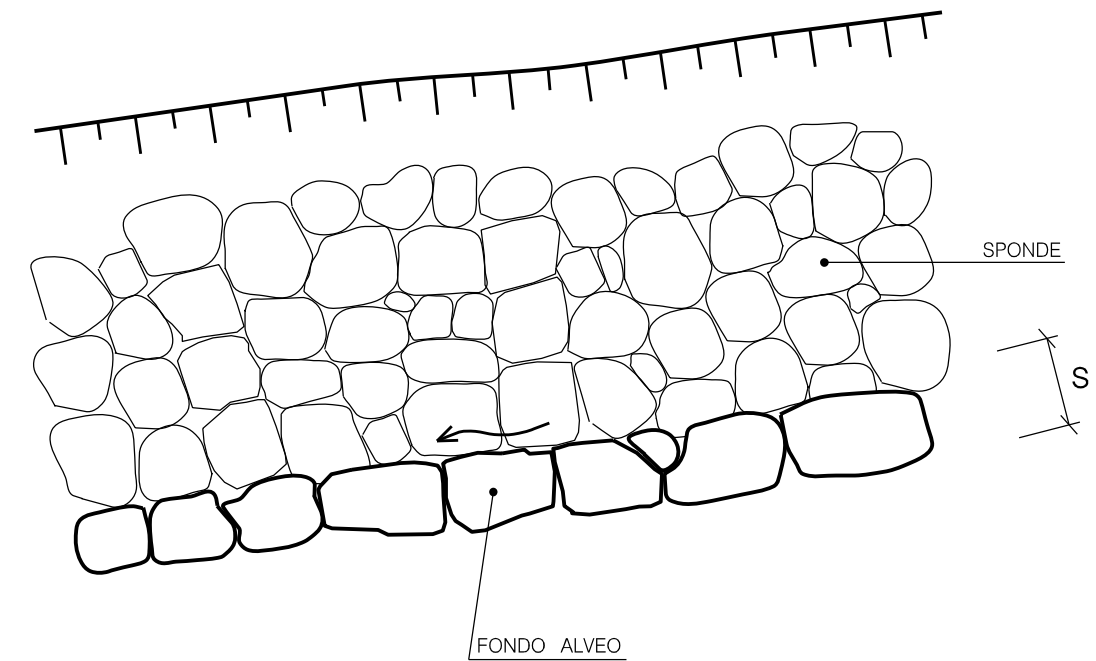
| | | | | | | | |
|--|----------|-----------|----------|-----------------------|-----------|------------|-----------|
| 00 | 18-03-20 | EMISSIONE | FACCHINI | ANTOGNOLI | PEDINI | | |
| INDICE | DATA | REVISIONI | | | ELABORATO | VERIFICATO | APPROVATO |
| | | | | Dis. ST-2354 | | | |
| | | | | Fg. 1 di 1 | | | |
| | | | | Comm. NR/19188 | | | |
| | | | | INDICE 00 | | | |
| | | | | Scala | | | |
| | | | | Sostituisce il | | | |
| | | | | Sostituito dal | | | |
| Rifacimento Metanodotto Gagliano - T. Imerese DN 400 (16") / DN 300 (12"), DP 75 bar Opere Connesse | | | | | | | |
| FASE 2 | | | | | | | |
| CANALETTA IN TERRA E/O PIETRAME | | | | | | | |

SEZIONE TRASVERSALE



SEZIONE LONGITUDINALE

SEZ. A-A



S C H E M A D I M E N S I O N A L E

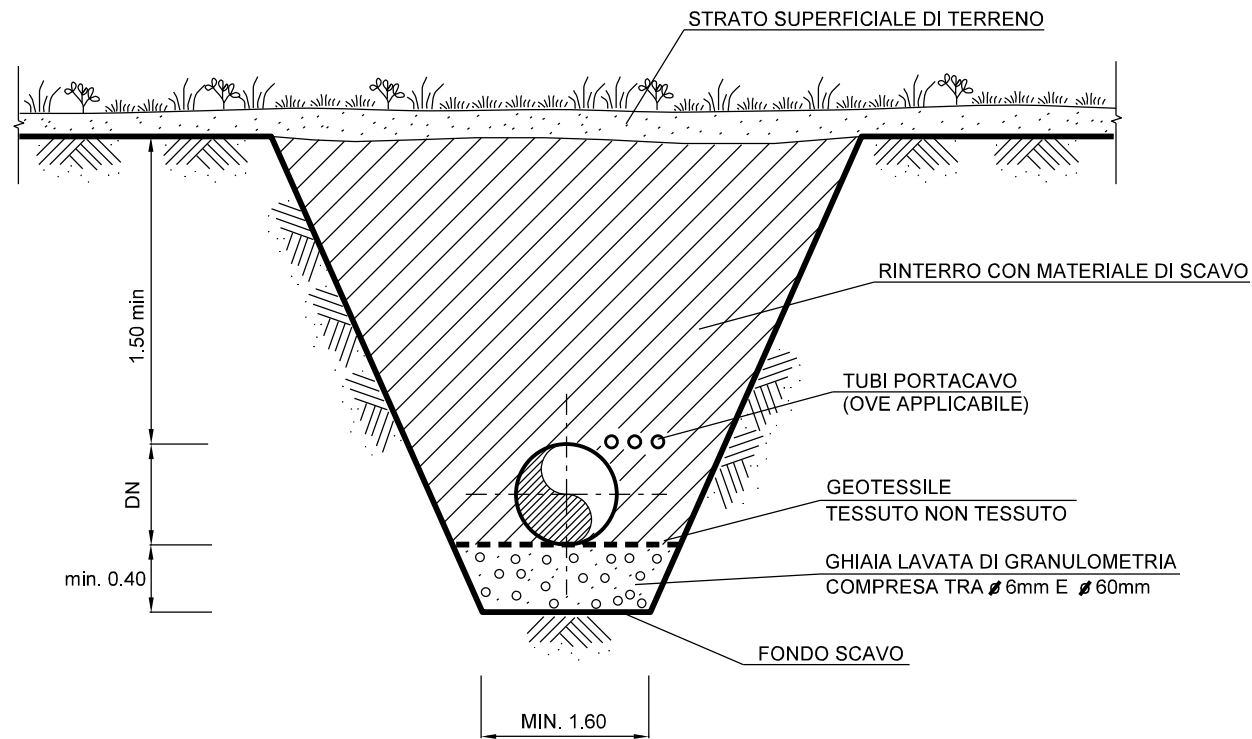
| TIPO | ELEMENTI LAPIDEI (PEZZATURA MEDIA) | SPESSORE MINIMO S (m) |
|------|--------------------------------------|-----------------------|
| A | CIOTTOLI ($\leq 0.05 \text{ m}^3$) | 0.30 |
| B | MASSI ($0.060 - 0.30 \text{ m}^3$) | 0.50 |
| C | MASSI ($\geq 0.30 \text{ m}^3$) | 0.60 |



NOTA: LE MISURE SONO ESPRESSE IN METRI

| | | | | | |
|---|----------|-----------|--|------------|-----------|
| 00 | 18-03-20 | EMISSIONE | FACCHINI | ANTOGNOLI | PEDINI |
| INDICE | DATA | REVISIONI | ELABORATO | VERIFICATO | APPROVATO |
|   | | | Dis. ST-2355 | | |
| | | | Fg. 1 di 1 | | |
| Rifacimento Metanodotto Gagliano - T. Imerese DN 400 (16") / DN 300 (12"), DP 75 bar Opere Connesse FASE 2 | | | Comm. NR/19188 | | |
| | | | Sostituisce il Sostituito dal | | |
| CUNETTA IN MASSI | | | Scala | | |

SEZIONE TRASVERSALE

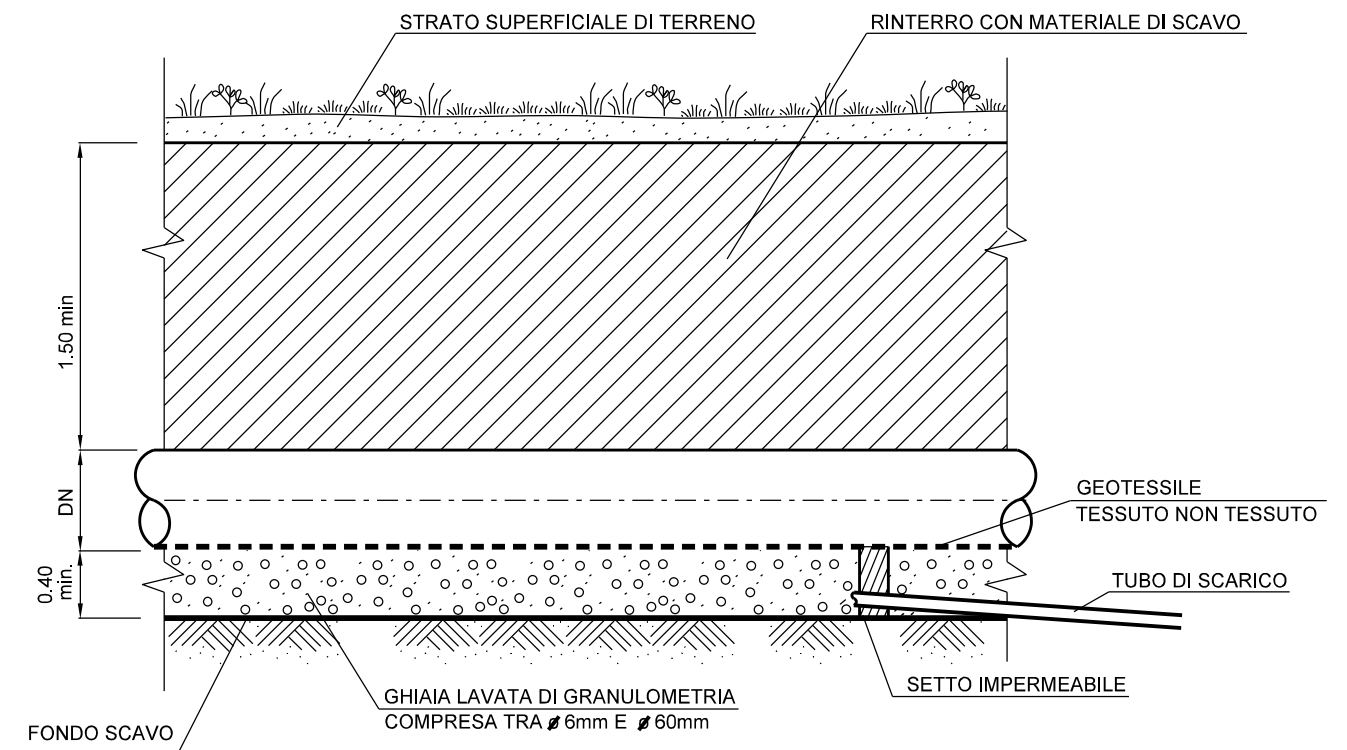


| |
|-------------------------|
| CONDOTTA IN PROGETTO |
| DN [mm] |
| 150 |

NOTA:

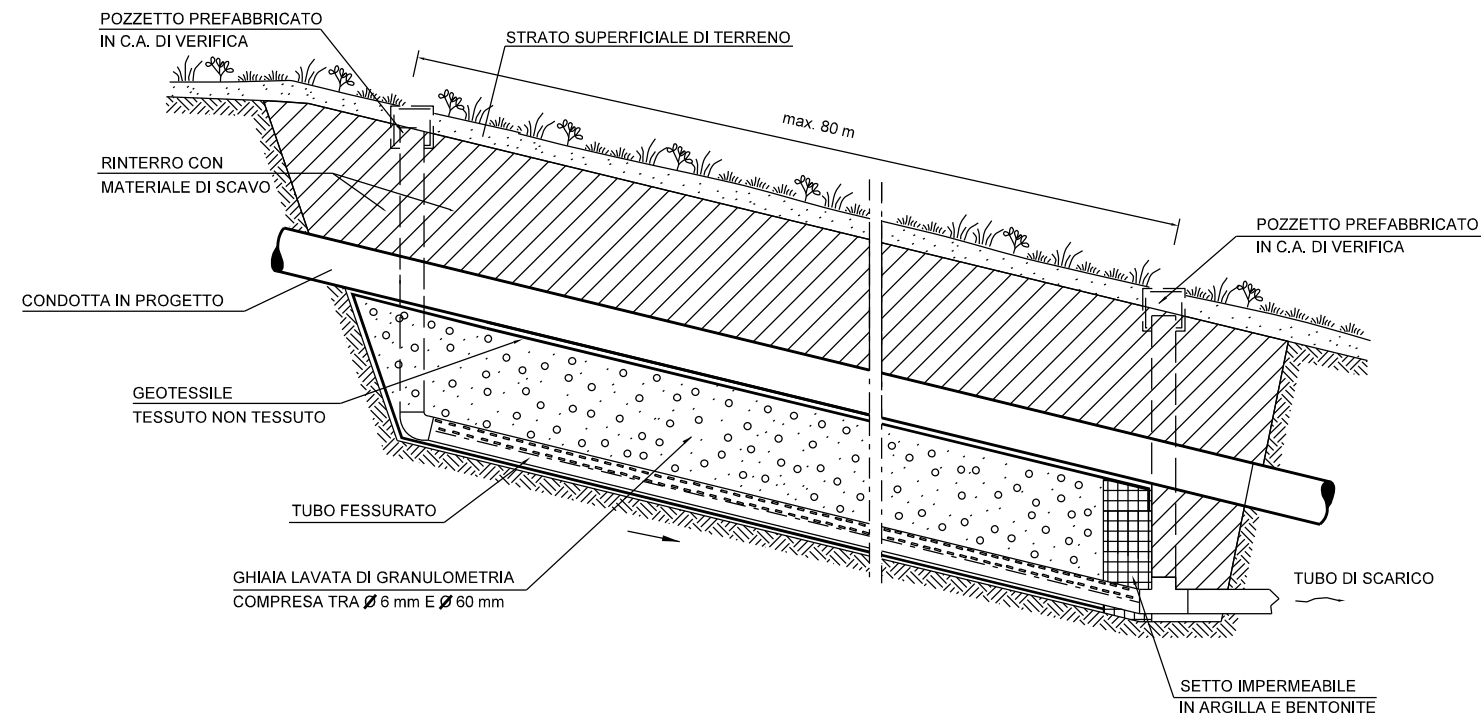
1 - LE MISURE SONO ESPRESSE IN METRI

SEZIONE LONGITUDINALE

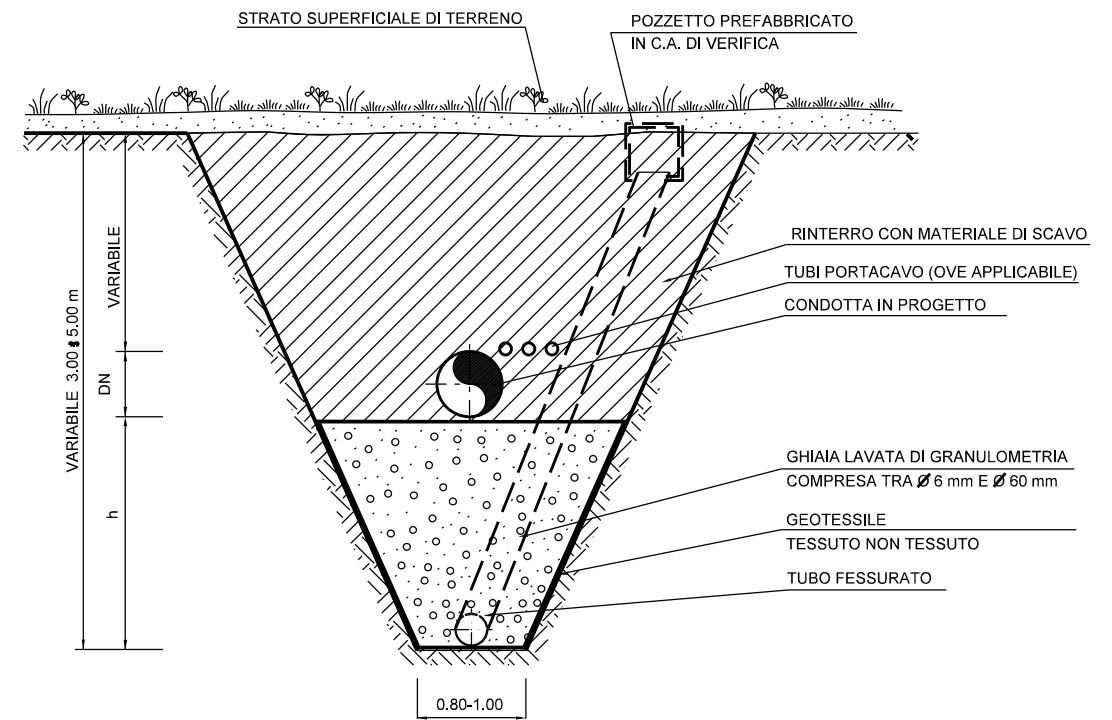


| | | | | | |
|---|----------|-----------|--|------------|-----------|
| 00 | 18-03-20 | EMISSIONE | FACCHINI | ANTOGNOLI | PEDINI |
| INDICE | DATA | REVISIONI | ELABORATO | VERIFICATO | APPROVATO |
|   | | | Dis. ST-2383 | | |
| | | | Fg. 1 di 1 | | |
| Rifacimento Metanodotto Gagliano - T. Imerese DN 400 (16") / DN 300 (12"), DP 75 bar Opere Connesse FASE 2 | | | Comm. NR/19188 | | |
| | | | Sostituisce il Sostituito dal | | |
| LETTO DI POSA DRENANTE | | | | | |

SEZIONE LONGITUDINALE



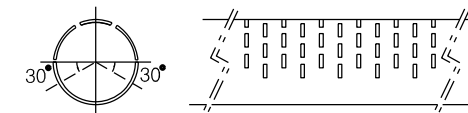
SEZIONE TRASVERSALE



| |
|---------------------------------|
| CONDOTTA IN PROGETTO DN [mm] |
| 150 |

| SCHEMA DIMENSIONALE | | |
|---------------------|-------|-----------------------|
| TIPO | h (m) | Ø TUBO FESSURATO (mm) |
| A | 1.00 | 100 |
| B | 1.50 | 200 |
| C | 2.00 | 200 |

TUBO FESSURATO

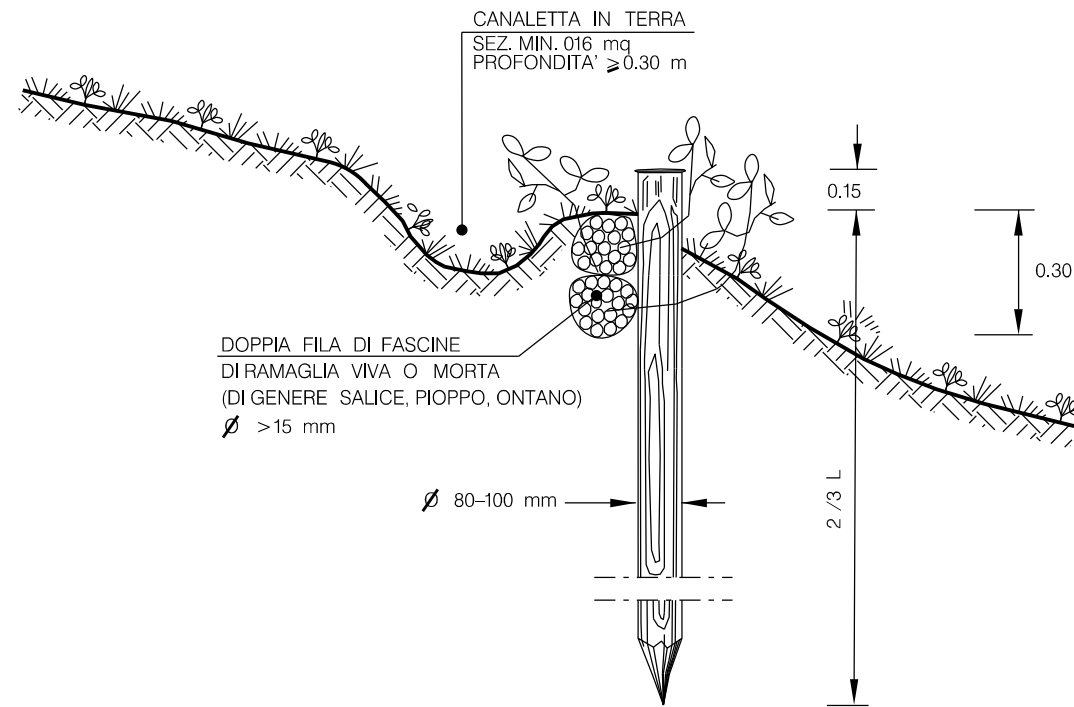


NOTE:

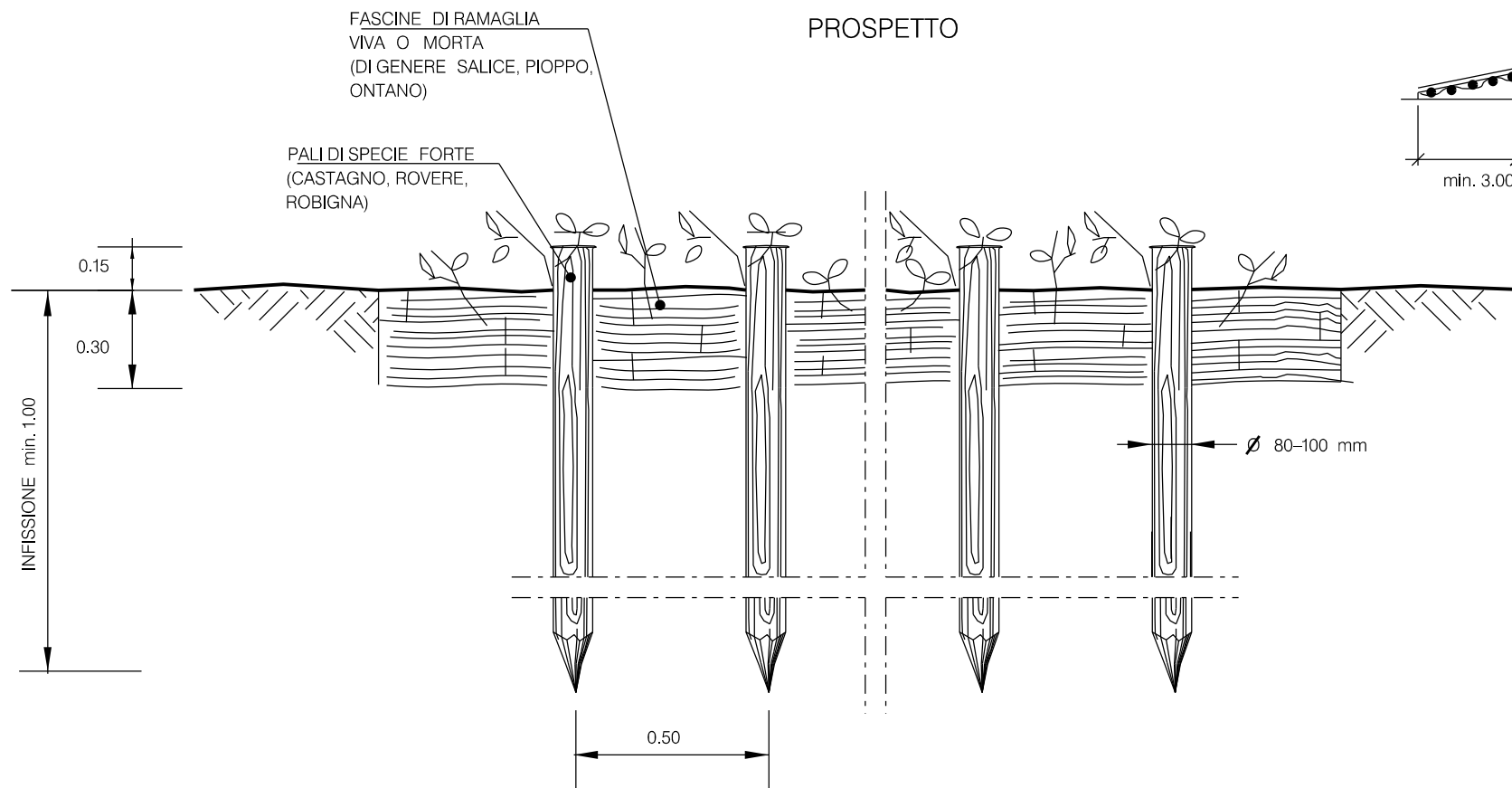
1) LE MISURE SONO ESPRESSE IN METRI

| | | | | | |
|---|----------|-----------|--|------------|-----------|
| 00 | 18-03-20 | EMISSIONE | FACCHINI | ANTOGNOLI | PEDINI |
| INDICE | DATA | REVISIONI | ELABORATO | VERIFICATO | APPROVATO |
|   | | | Dis. ST-2384 | | |
| Rifacimento Metanodotto Gagliano - T. Imerese DN 400 (16") / DN 300 (12"), DP 75 bar Opere Connesse | | | Fg. 1 di 1 | | |
| FASE 2 | | | Comm. NR/19188 | | |
| TRINCEA DRENANTE SOTTO CONDOTTA | | | Sostituisce il Sostituito dal | | |

SEZIONE



PROSPETTO



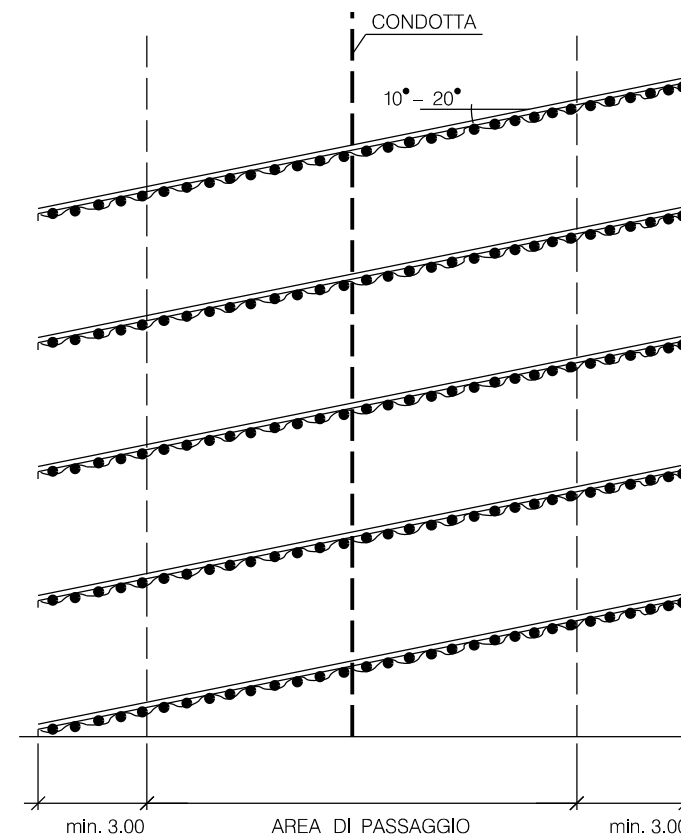
NOTE

- 1- L'OPERA VERRA' REALIZZATA CON CARATTERISTICHE GEOMETRICHE ADEGUATE PER RICOSTRUIRE L'ORIGINARIA MORFOLOGIA DELL'AREA E CON LO SCOPO DI REGIMARE LE ACQUE SUPERFICIALI;
- 2- LE FASCINATE SARANNO REALIZZATE PER L'INTERA LARGHEZZA DELLA FASCIA DI LAVORO. LA CONFIGURAZIONE PLANIMETRICA DELLE FASCINATE (ES. A FILE PARALLELE O A SPINA DI PESCE), L'INTERASSE E L'INCLINAZIONE VERRANNO DEFINITE IN FUNZIONE DEL CLIMA E DELLA PENDENZA DEL TERRENO (I VALORI DI INTERASSE ORIENTATIVI SONO RIPORTATI IN TABELLA)

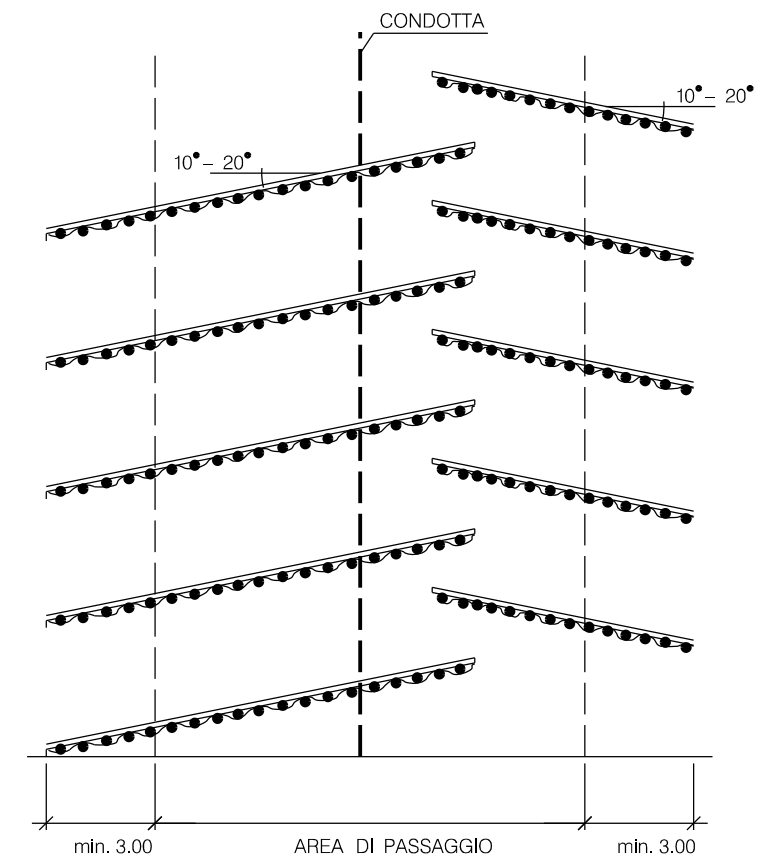
- 3- IL RIPRISTINO VEGETAZIONALE DELL'AREA INTERESSATA DAI LAVORI QUANDO NECESSARIO VERRA' ESEGUITO MEDIANTE INERBIMENTO E MESSA A DIMORA DI SPECIE ARBUSTIVE ED ARBOREE AUTOCTONE;
- 4- FILO IN FERRO ZINCATO (DIAMETRO MINIMO 2 mm) PER IL COLLEGAMENTO DEI PALI CON LE FASCINE.
- 5- LE MISURE SONO ESPRESSE IN METRI.

SCHEMI PLANIMETRICI

(A) A ELEMENTI CONTINUI



(B) A LISCA DI PESCE



INTERASSE (I)
AL VARIARE DELLA PENDENZA

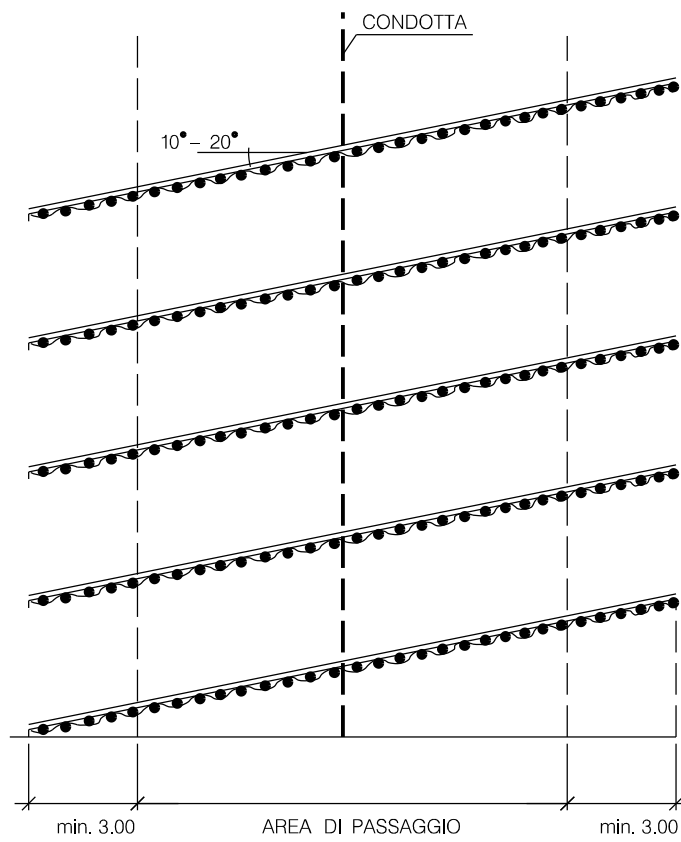
| PENDENZE LONGITUDINALI (%) | INTERASSE FASCINATE (m) |
|----------------------------|--------------------------|
| < 60 % | SOLO IN CASI PARTICOLARI |
| 60 % - 80 % | 20 - 15 |
| 80 % - 100 % | 15 - 10 |
| > 100 % | 10 - 6 |



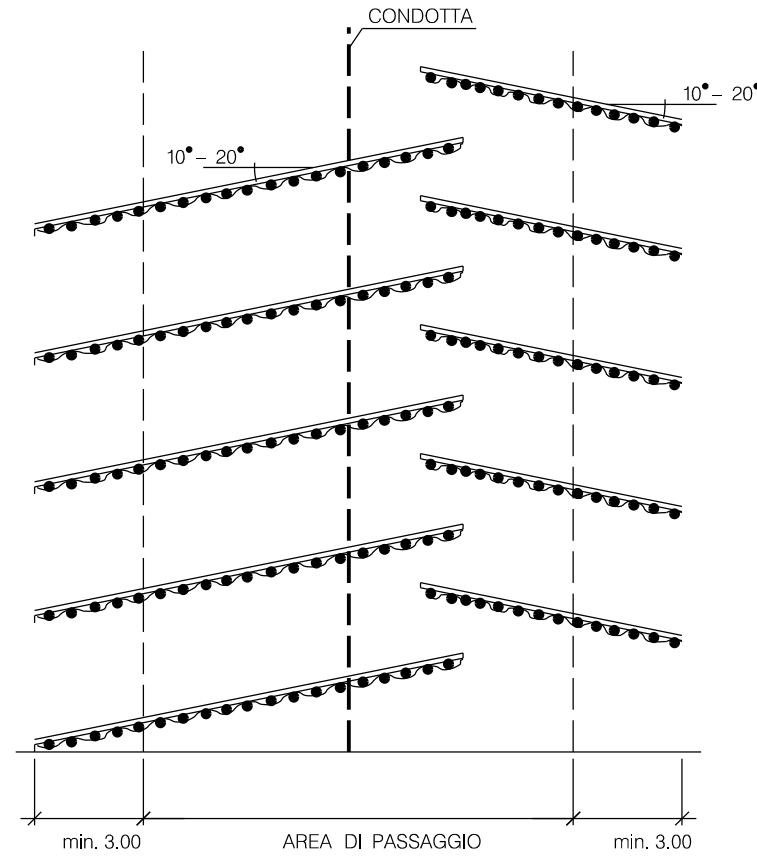
| | | | | | | | |
|---|----------|-----------|----------|-----------------------|-----------|------------|-----------|
| 00 | 18-03-20 | EMISSIONE | FACCHINI | ANTOGNOLI | PEDINI | | |
| INDICE | DATA | REVISIONI | | | ELABORATO | VERIFICATO | APPROVATO |
| | | | | Dis. ST-2390 | | | |
| | | | | Fg. 1 di 1 | | | |
| | | | | Comm. NR/19188 | | | |
| | | | | INDICE | | | |
| | | | | Scala | | | |
| | | | | Sostituisce il | | | |
| | | | | Sostituito dal | | | |
| Rifacimento Metanodotto Gagliano - T. Imerese DN 400 (16") / DN 300 (12"), DP 75 bar Opere Connesse FASE 2 FASCINATE | | | | | | | |

SCHEMI PLANIMETRICI

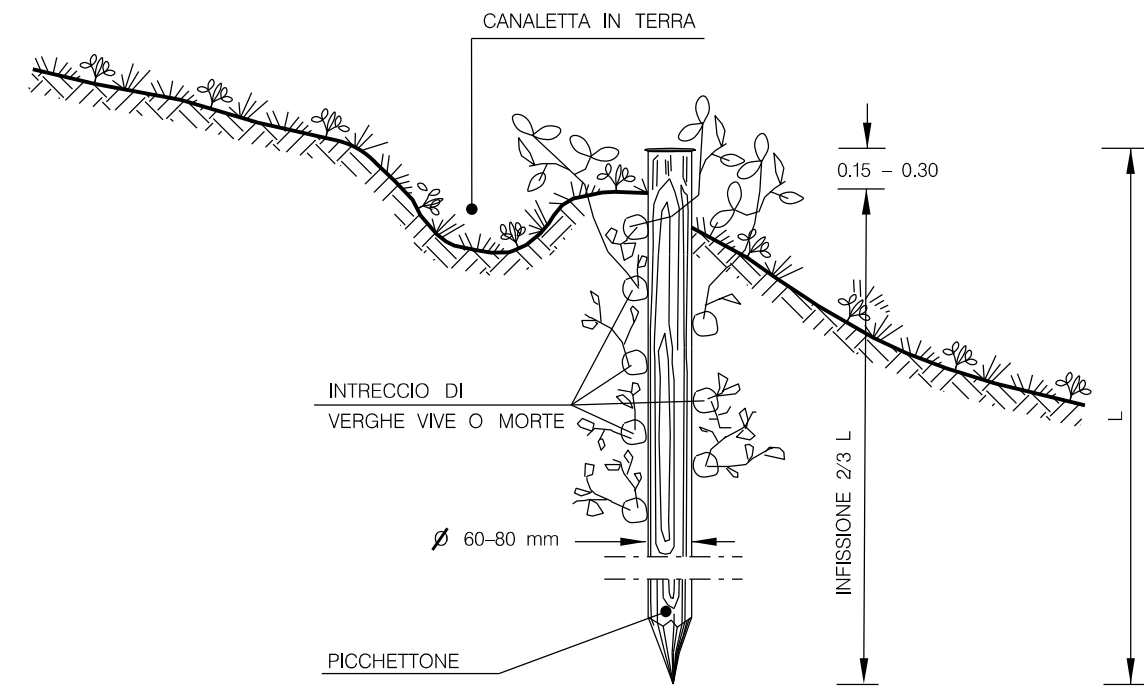
(A) A ELEMENTI CONTINUI



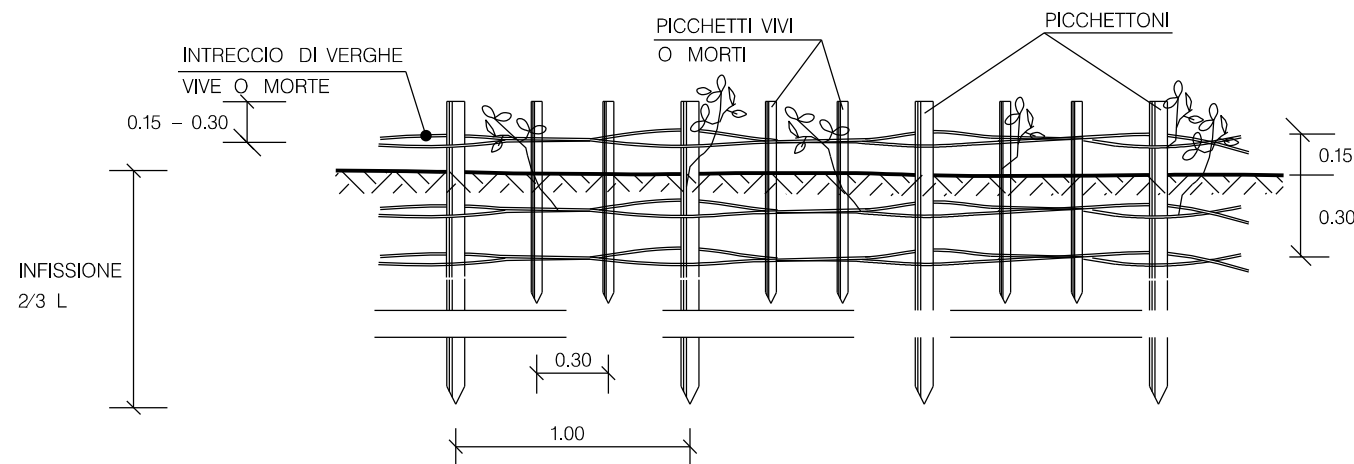
(B) A LISCA DI PESCE



SEZIONE



PROSPETTO



LE MISURE SONO ESPRESSE IN METRI.

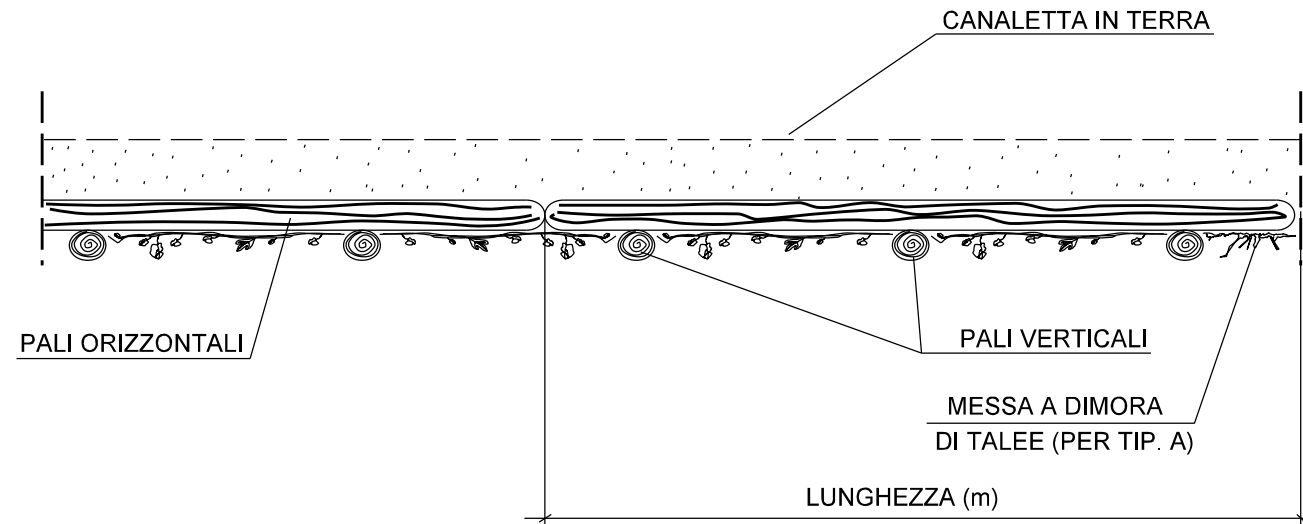
INTERASSE (l)
AL VARIARE DELLA PENDENZA

| PENDENZE LONGITUDINALI (%) | INTERASSE VIMINATE (m) |
|----------------------------|--------------------------|
| < 60 % | SOLO IN CASI PARTICOLARI |
| 60 % - 80 % | 20 - 15 |
| 80 % - 100 % | 15 - 10 |
| > 100 % | 10 - 6 |

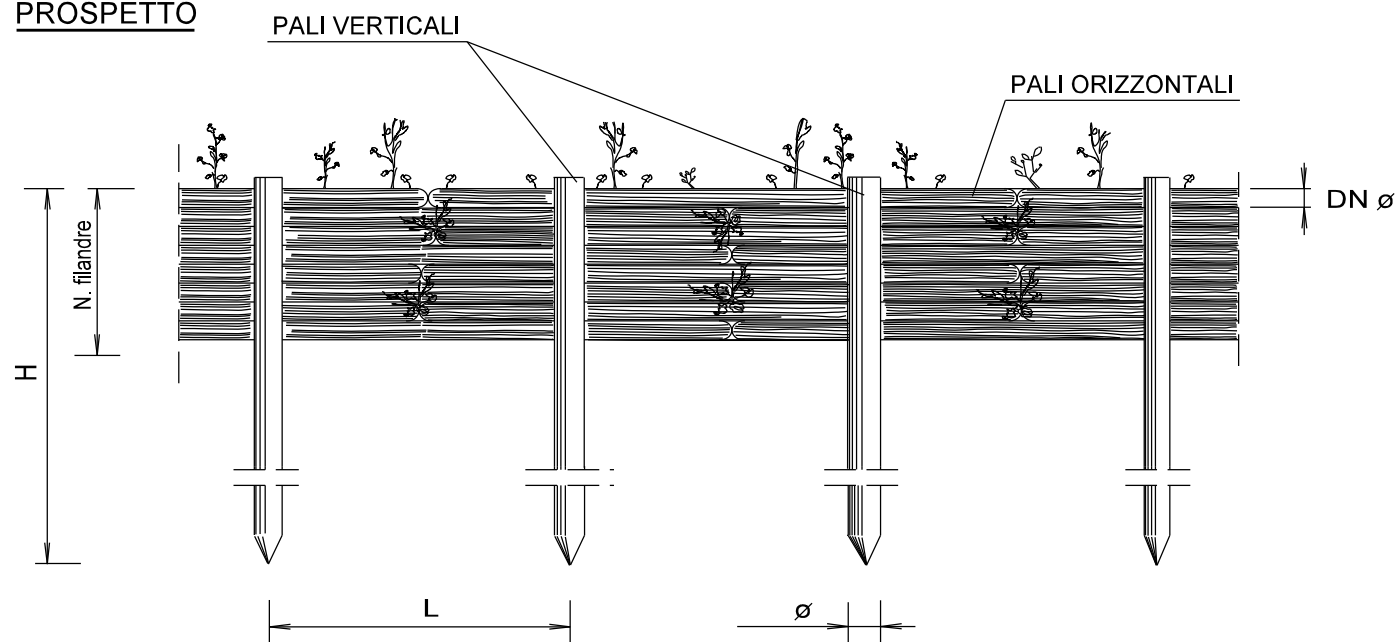


| | | | | | | | |
|--|----------|-----------------------|----------|--|-----------|------------|-----------|
| 00 | 18-03-20 | EMISSIONE | FACCHINI | ANTOGNOLI | PEDINI | | |
| INDICE | DATA | REVISIONI | | | ELABORATO | VERIFICATO | APPROVATO |
| | | | | Dis. ST-2391 | | | |
| Rifacimento Metanodotto Gagliano - T. Imerese DN 400 (16") / DN 300 (12"), DP 75 bar Opere Connesse | | FASE 2 | | Fg. 1 di 1 | | | |
| VIMINATE | | Comm. NR/19188 | | Sostituisce il Sostituito dal | | | |

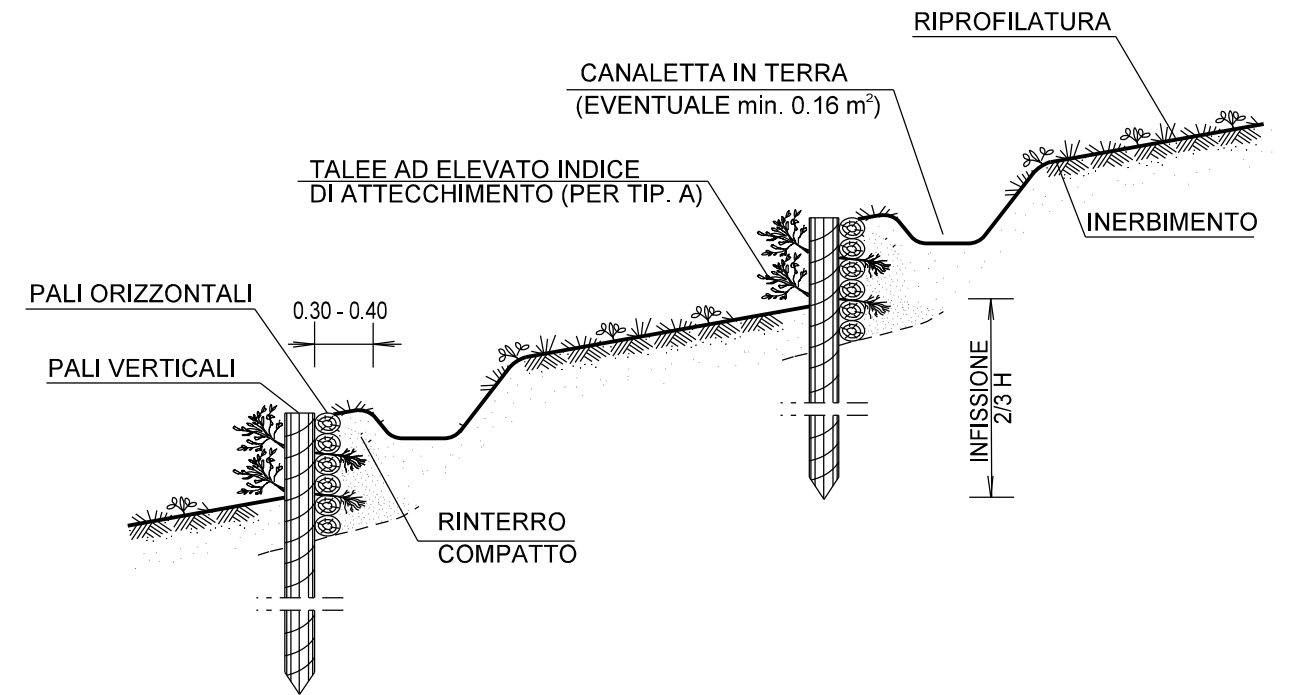
PIANTA



PROSPETTO



SEZIONE



NOTE:

- 1- NEL CASO SI UTILIZZINO PALIZZATE SU SPONDE DI CORSI D'ACQUA SI PREVEDONO, SIA A MONTE CHE A VALLE DELL'OPERA, IDONEI IMMORSAMENTI.
- 2- TUTTE LE MISURE SONO ESPRESSE IN METRI;

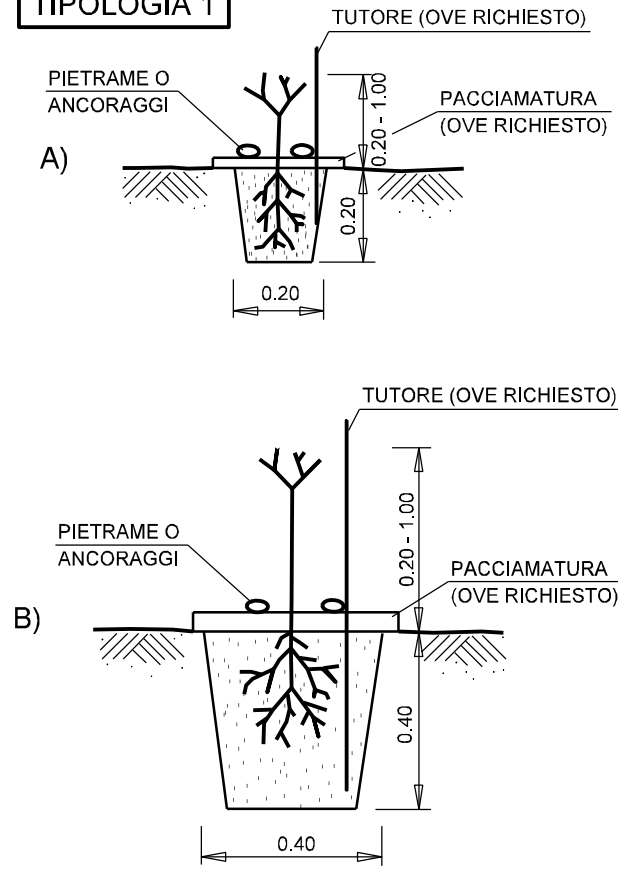
TIPOLOGIA

| | |
|---|-------------------------------|
| A | CON MESSA A DIMORA DI TALEE |
| B | SENZA MESSA A DIMORA DI TALEE |

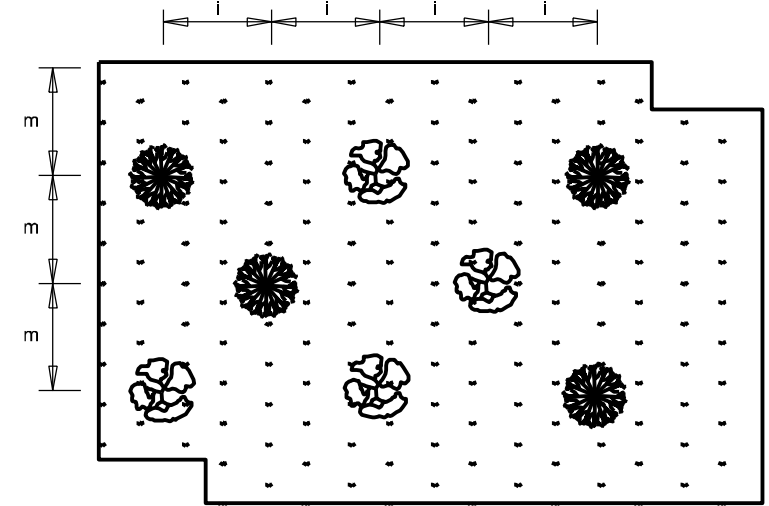
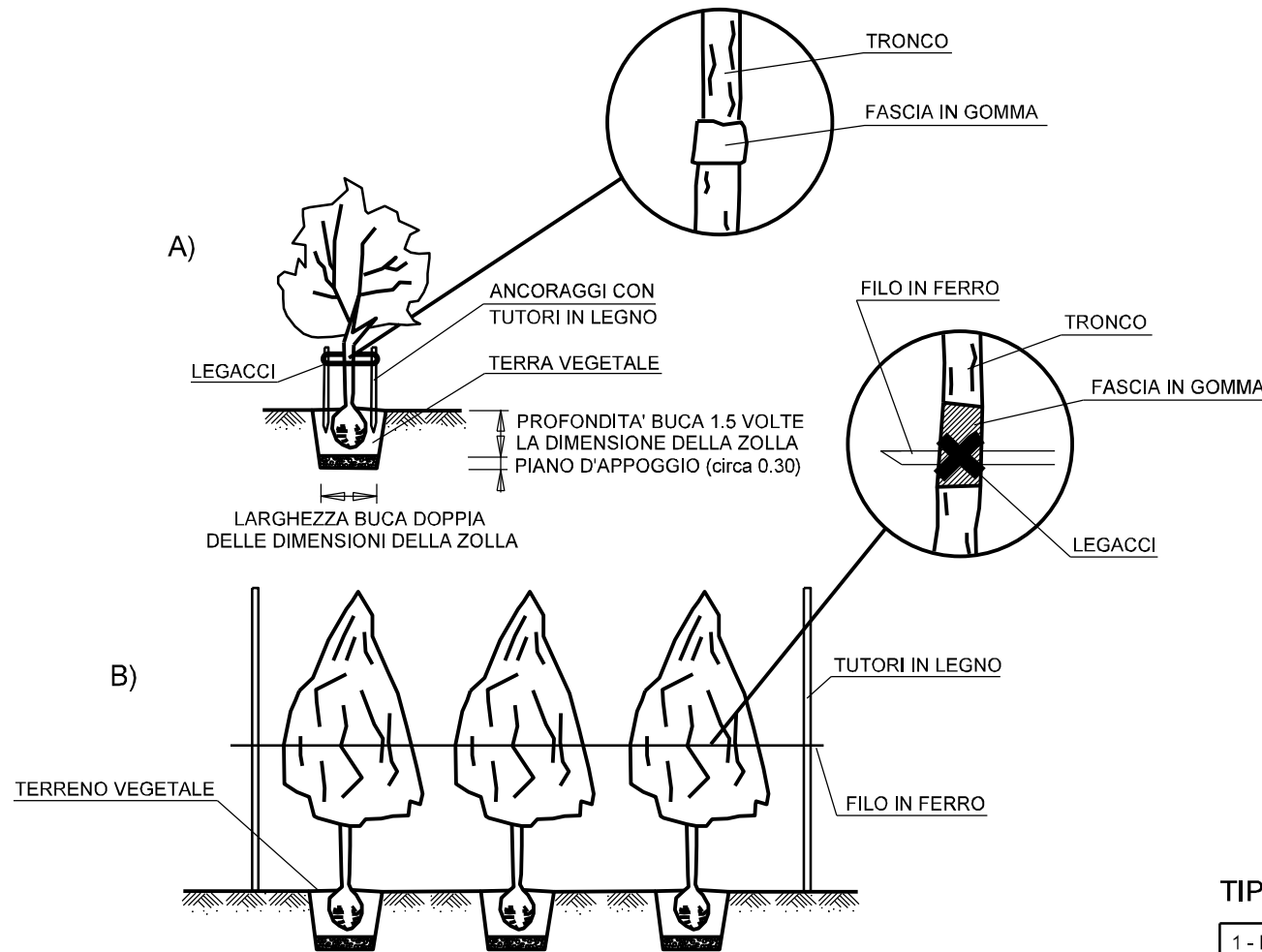
| SCHEMA DIMENSIONALE | 1 | 2 | 3 |
|---------------------------|-----------|-----------|-----------|
| PALI VERTICALI : | | | |
| H (m) | 1.20-1.50 | 1.50-2.50 | 2.50-3.50 |
| DN ø (cm) | 8-12 | 10-12 | 12-16 |
| INTERASSE (L) | 0.50 | 0.60 | 0.80 |
| PALI ORIZZONTALI : | | | |
| LUNGHEZZA (m) | 2.00-4.00 | 2.00-4.00 | 2.00-4.00 |
| DN ø (cm) | 4-6 | 6-8 | 8-10 |
| N. fiandre | 8-10 | 8-10 | 10-12 |

| | | | | | | | |
|--|----------|-----------|----------|--|-----------|------------|-----------|
| 00 | 18-03-20 | EMISSIONE | FACCHINI | ANTOGNOLI | PEDINI | | |
| INDICE | DATA | REVISIONI | | | ELABORATO | VERIFICATO | APPROVATO |
| | | | | Dis. ST-2392 | | | |
| | | | | Fg. 1 di 1 | | | |
| Rifacimento Metanodotto Gagliano - T. Imerese DN 400 (16") / DN 300 (12"), DP 75 bar Opere Connesse | | | | Comm. NR/19188 | | | |
| FASE 2 PALIZZATE | | | | Sostituisce il Sostituito dal | | | |

TIPOLOGIA 1



TIPOLOGIA 2

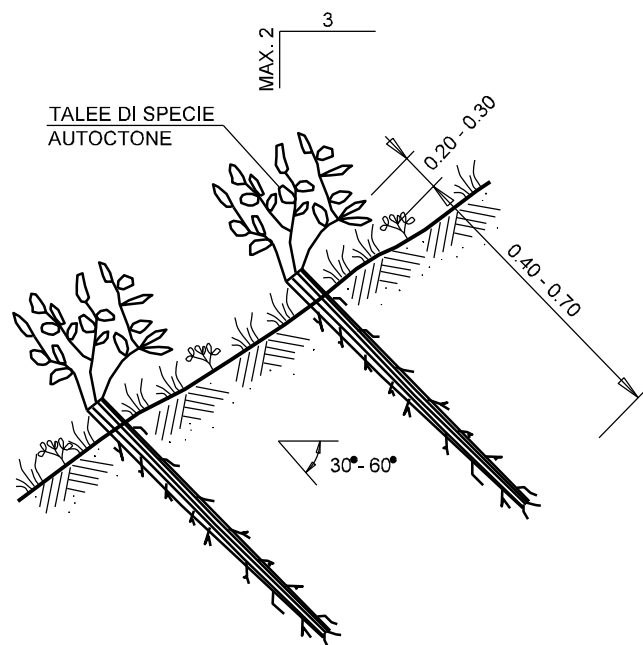


IMPIANTO CON SESTO REGOLARE A QUINCONCE

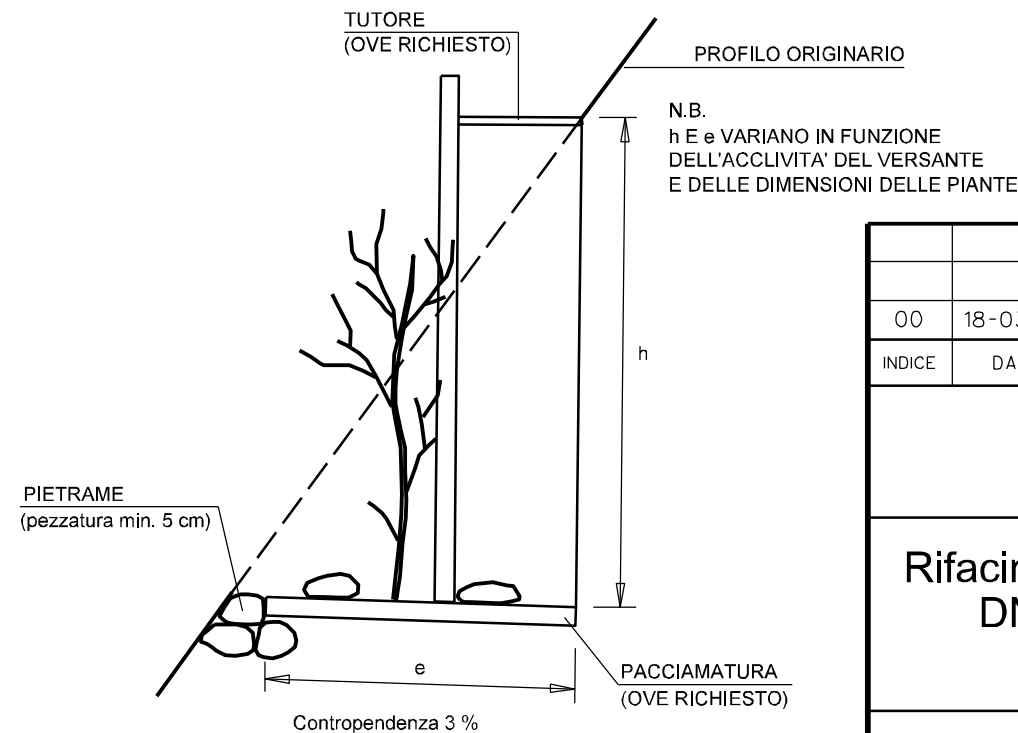
N.B.:
i ED m VARIANO IN FUNZIONE DELLE INDICAZIONI PROGETTUALI



TIPOLOGIA 3



TIPOLOGIA 4



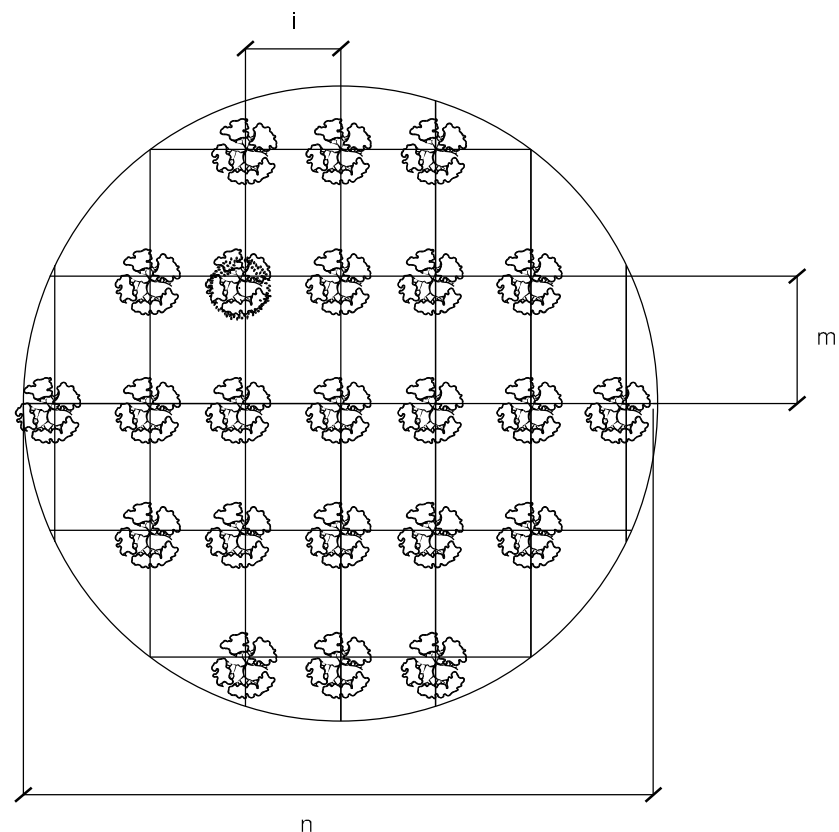
TIPOLOGIA DI PIANTAGIONE

| | |
|---|---|
| 1 - MESSA A DIMORA DI PIANTE FORESTALI 0.20 - 1.00 m | A - RADICE NUDA / IN CONTENITORE A COLPO DI ZAPPA |
| | B - RADICE NUDA / IN CONTENITORE IN BUCA DI 40x40x40 cm |
| 2 - MESSA A DIMORA DI PIANTE DI ALTEZZA 1.00 - 3.00 m | A - PIANTA SINGOLA |
| | B - PIANTA IN FILARE |
| 3 - MESSA A DIMORA DI TALEE | TALEE |
| 4 - MESSA A DIMORA DI PIANTE IN VERSANTI ACCLIVI | |

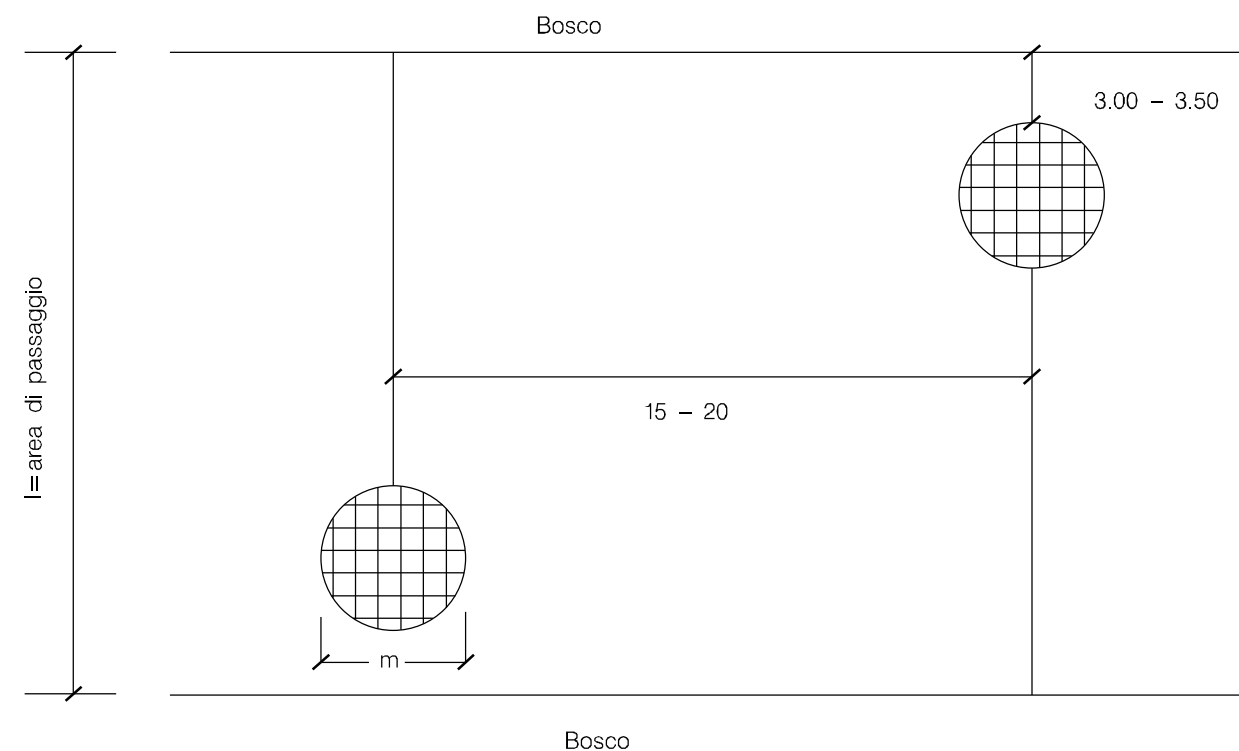
LE MISURE SONO ESPRESSE IN METRI

| | | | | | | | |
|--------|----------|---|----------|-----------|-----------|----------------------|-----------|
| 00 | 18-03-20 | EMISSIONE | FACCHINI | ANTOGNOLI | PEDINI | | |
| INDICE | DATA | REVISIONI | | | ELABORATO | VERIFICATO | APPROVATO |
| | | snam | | Enereco | | Dis. ST-2397 | |
| | | Rifacimento Metanodotto Gagliano - T. Imerese DN 400 (16") / DN 300 (12"), DP 75 bar Opere Connesse | | | | Fg. 1 di 1 | |
| | | FASE 2 | | | | Comm. NR/19188 | |
| | | MESSA A DIMORA DI SPECIE ARBOREE ED ARBUSTIVE | | | | Sostituisce il | |
| | | | | | | Sostituito dal | |

Esempio di schema di piantagione all'interno di ogni recinzione



Distanza delle recinzioni lungo la pista del metanodotto



N.B. IL DIAMETRO DELLA SINGOLA RECINZIONE (m) E LA DISTANZA (d) TRA LE RECINZIONI VARIANO IN FUNZIONE DELLA LARGHEZZA (l) DELL'AREA DI PASSAGGIO. LA DISTANZA DAL BOSCO ESISTENTE E' DI CIRCA 3.00 - 3.50

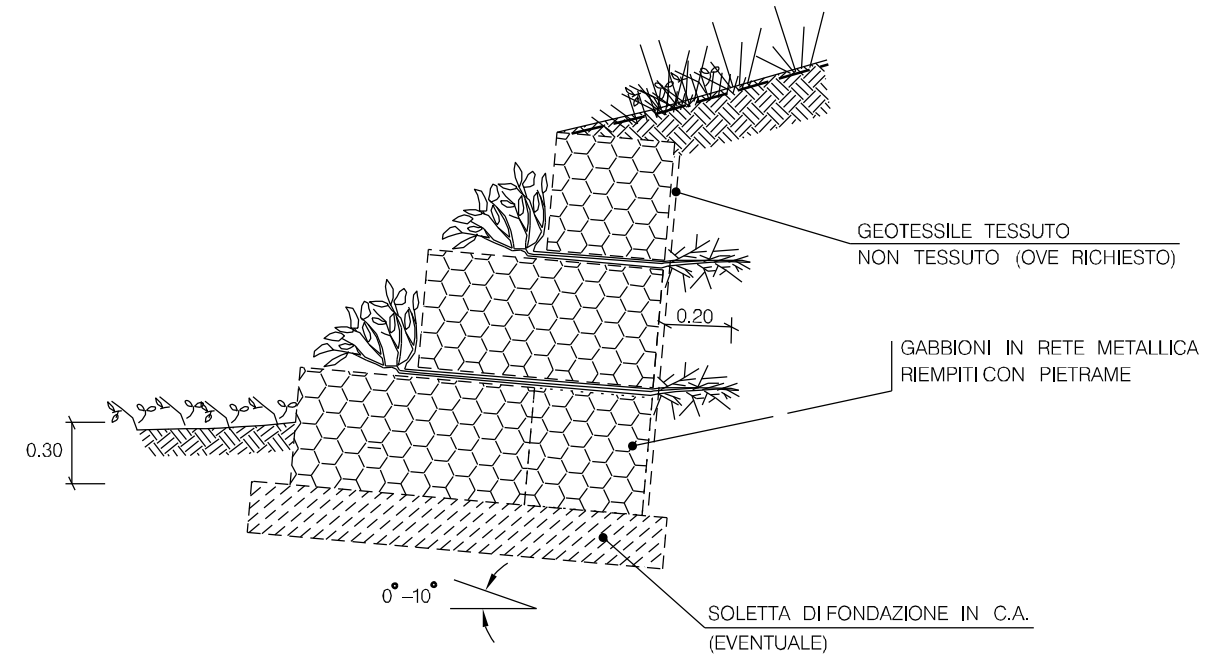
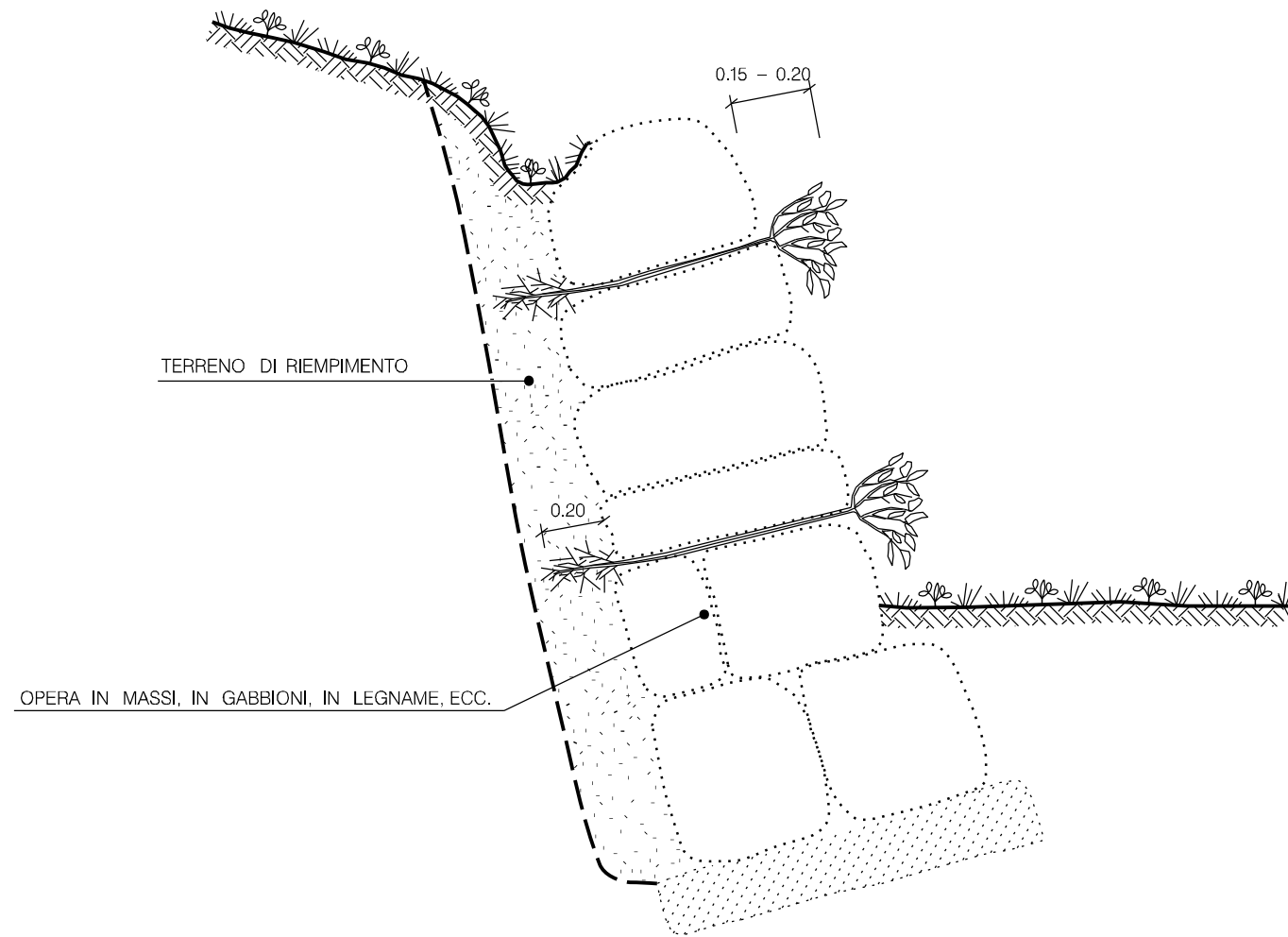


N.B. i-m-n VARIANO IN FUNZIONE DELLE INDICAZIONI PROGETTUALI. IL NUMERO DI PIANTE ED IL SESTO VARIANO IN FUNZIONE DEL DIAMETRO DELLA RECINZIONE. LA RECINZIONE DEVE ESSERE REALIZZATA CON PALI IN LEGNO E RETE METALLICA (h=1.50) A MAGLIA RETTANGOLARE 10 x 15 cm.



LE MISURE SONO ESPRESSE IN METRI.

| | | | | | | | | | | | | |
|---|----------|-----------|--|------------|-----------|--|--|--|--|--|--|--|
| 00 | 18-03-20 | EMISSIONE | FACCHINI | ANTOGNOLI | PEDINI | | | | | | | |
| INDICE | DATA | REVISIONI | ELABORATO | VERIFICATO | APPROVATO | | | | | | | |
|   | | | Dis. ST-2398 | | | | | | | | | |
| | | | Fg. 1 di 1 | | | | | | | | | |
| Rifacimento Metanodotto Gagliano - T. Imerese DN 400 (16") / DN 300 (12"), DP 75 bar Opere Connesse FASE 2 | | | Comm. NR/19188 | | | | | | | | | |
| | | | INDICE 00 <table border="1" style="display: inline-table;"><tr><td> </td><td> </td><td> </td><td> </td><td> </td><td> </td><td> </td><td> </td><td> </td><td> </td></tr></table> | | | | | | | | | |
| | | | | | | | | | | | | |
| RECINZIONI A GRUPPO | | | Scala | | | | | | | | | |
| | | | Sostituisce il | | | | | | | | | |
| | | | Sostituito dal | | | | | | | | | |



LE MISURE SONO ESPRESSE IN METRI.

| | | | | | |
|---|----------|-----------|--|------------|-----------|
| 00 | 18-03-20 | EMISSIONE | FACCHINI | ANTOGNOLI | PEDINI |
| INDICE | DATA | REVISIONI | ELABORATO | VERIFICATO | APPROVATO |
|   | | | Dis. ST-2399 | | |
| | | | Fg. 1 di 1 | | |
| Rifacimento Metanodotto Gagliano - T. Imerese DN 400 (16") / DN 300 (12"), DP 75 bar Opere Connesse FASE 2 | | | Comm. NR/19188 | | |
| | | | Sostituisce il Sostituito dal | | |
| MESSA A DIMORA DI TALEE IN OPERE DI CONTENIMENTO O IDRAULICHE | | | Scala | | |