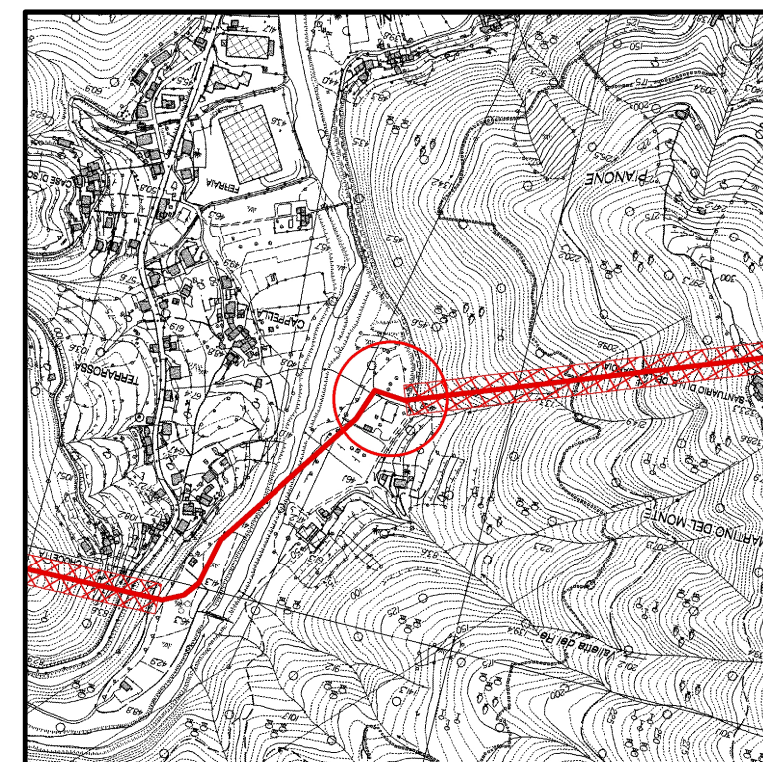
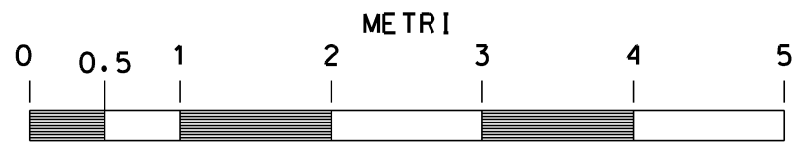


DOCUMENTI DI RIFERIMENTO	N



COROGRAFIA 1:10000  
CTR 232010

1	Maggio 2020	EMISSIONE PER INTEGRAZIONI SIA	SABBATINI	STEFANI	GUIDUCCI
0	Maggio 2019	EMISSIONE	SABBATINI	STEFANI	GUIDUCCI
Rev.	DATA	DESCRIZIONE	ELABORATO	VERIFICATO	APPROVATO
<b>CLIENTE</b> 		<b>PROGETTISTA</b> 		WBS NR/17144/R-L01 <b>COMMESSA SAIPEM 023089</b>	UNITA' N° <b>000</b>
<b>Metanodotto: SESTRI LEVANTE - RECCO DN 400 (16"), DP 75 bar</b>			DIS. N. <b>LC-D-83365</b>		
			REVISIONE <b>1</b>		
PUNTO DI INTERCETTAZIONE DI LINEA DN 400 (16") - PIL n. 4 Loc. PIANO DEI MOLINI - Prog. 22+635			FG. <b>1</b>	DI <b>3</b>	
			SCALA		



SCALA 1:50



PUNTO DI INTERCETTAZIONE DI LINEA DN 400 (16")

PIL n. 4

Loc. PIANO DEI MOLINI - Prog. 22+635

WBS NR/17144/R-L01

Fg 2 di 3

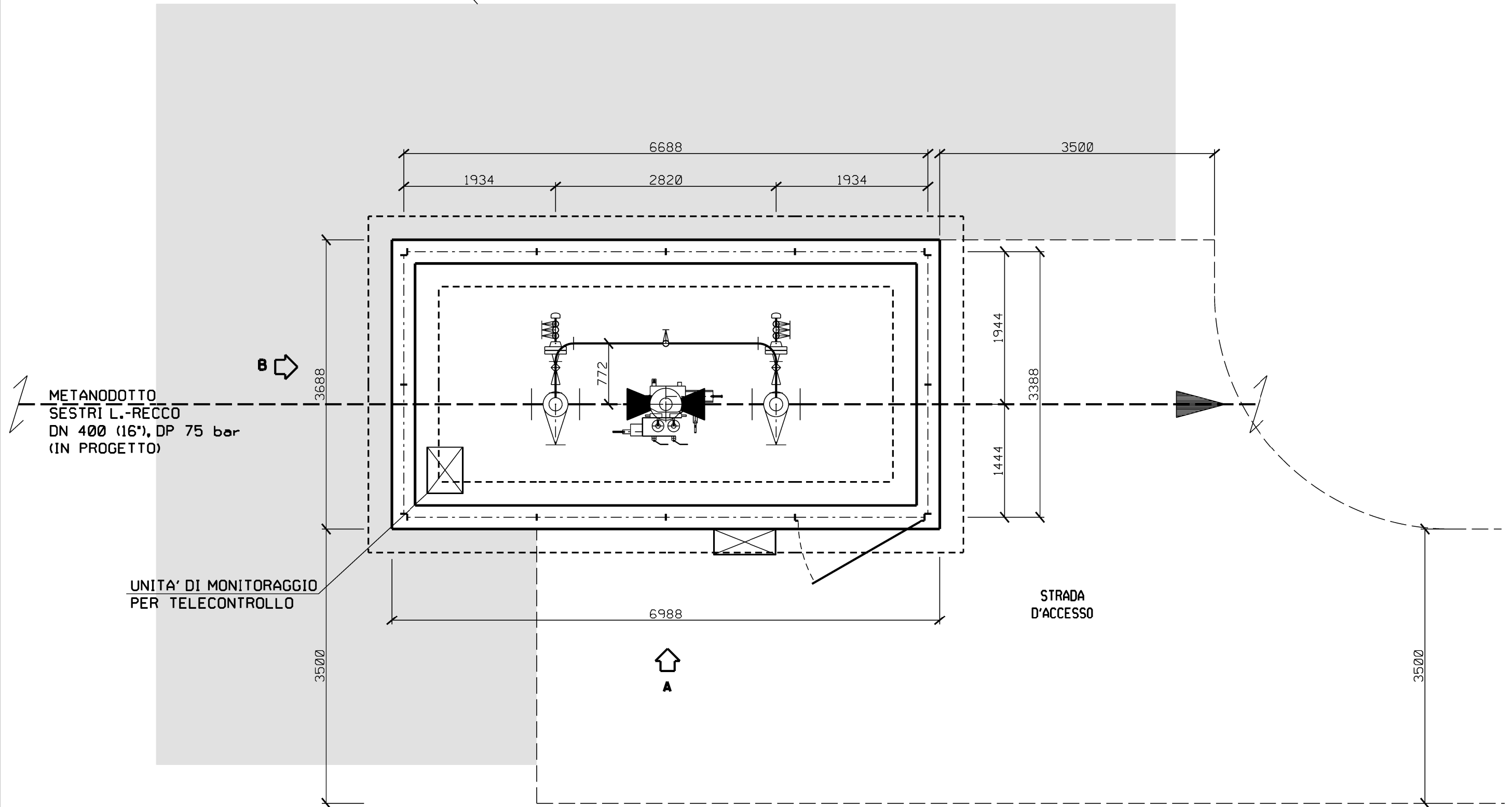
COMMESSA SAIPEM  
023089

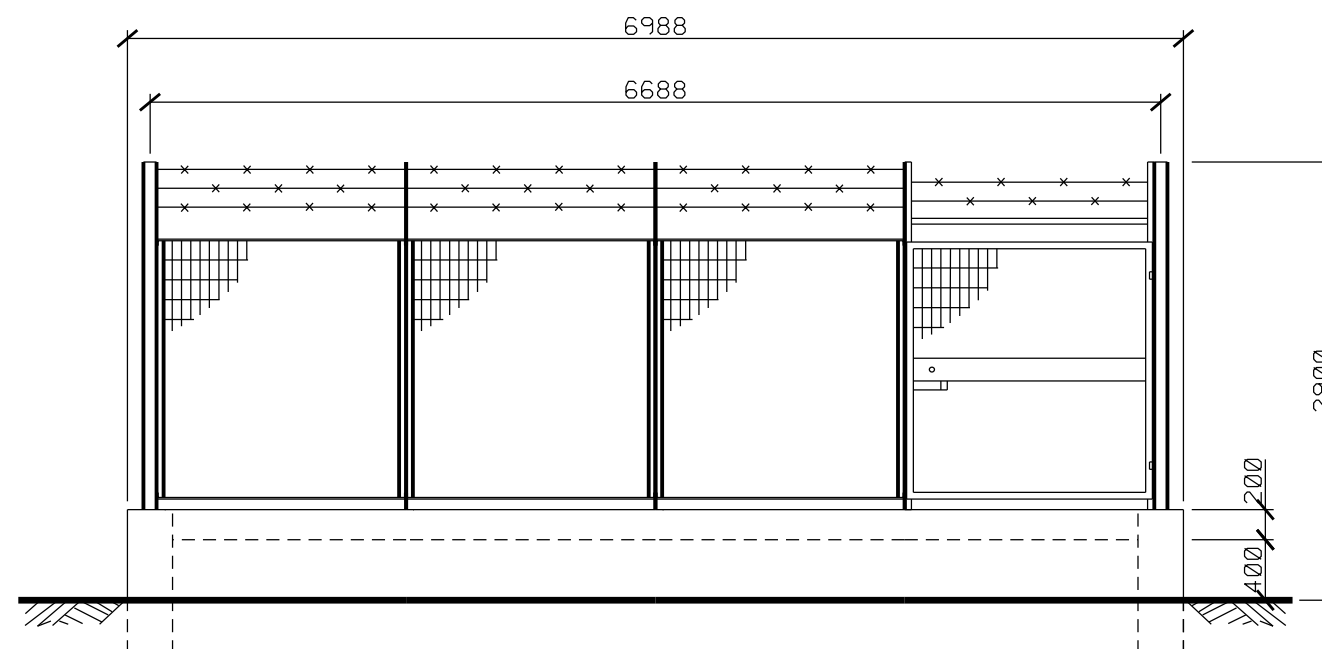
UNITA' N  
00

-PIANTA-

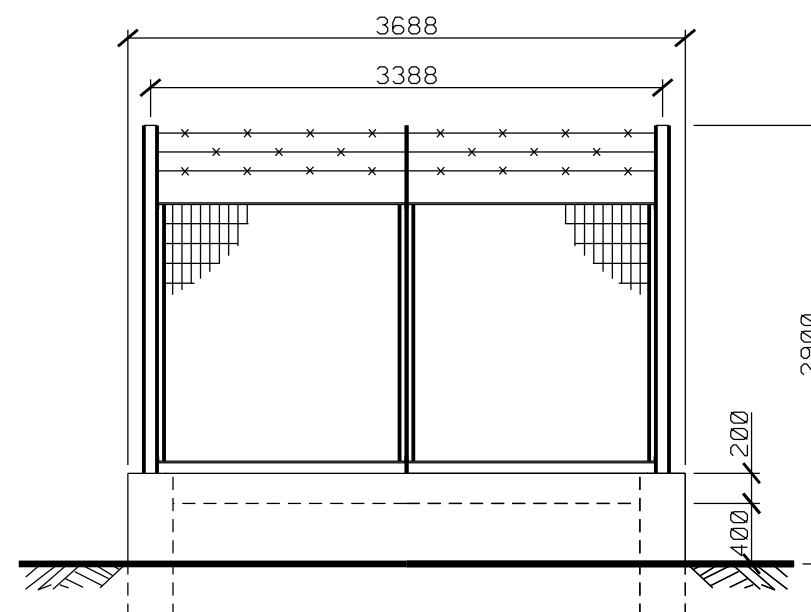
DIS N LC-D-83365

SUPERFICIE PER  
MITIGAZIONE IMPIANTI





PROSPETTO A



PROSPETTO B



SCALA 1:50