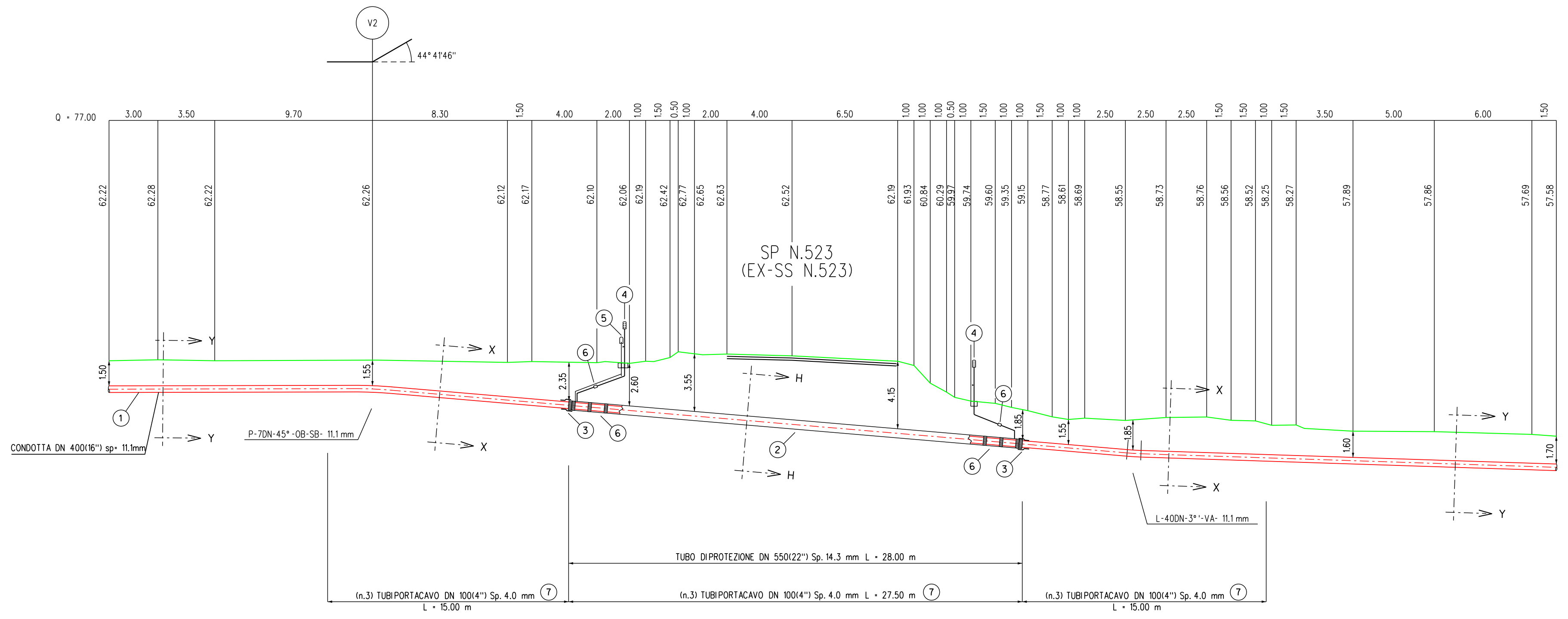
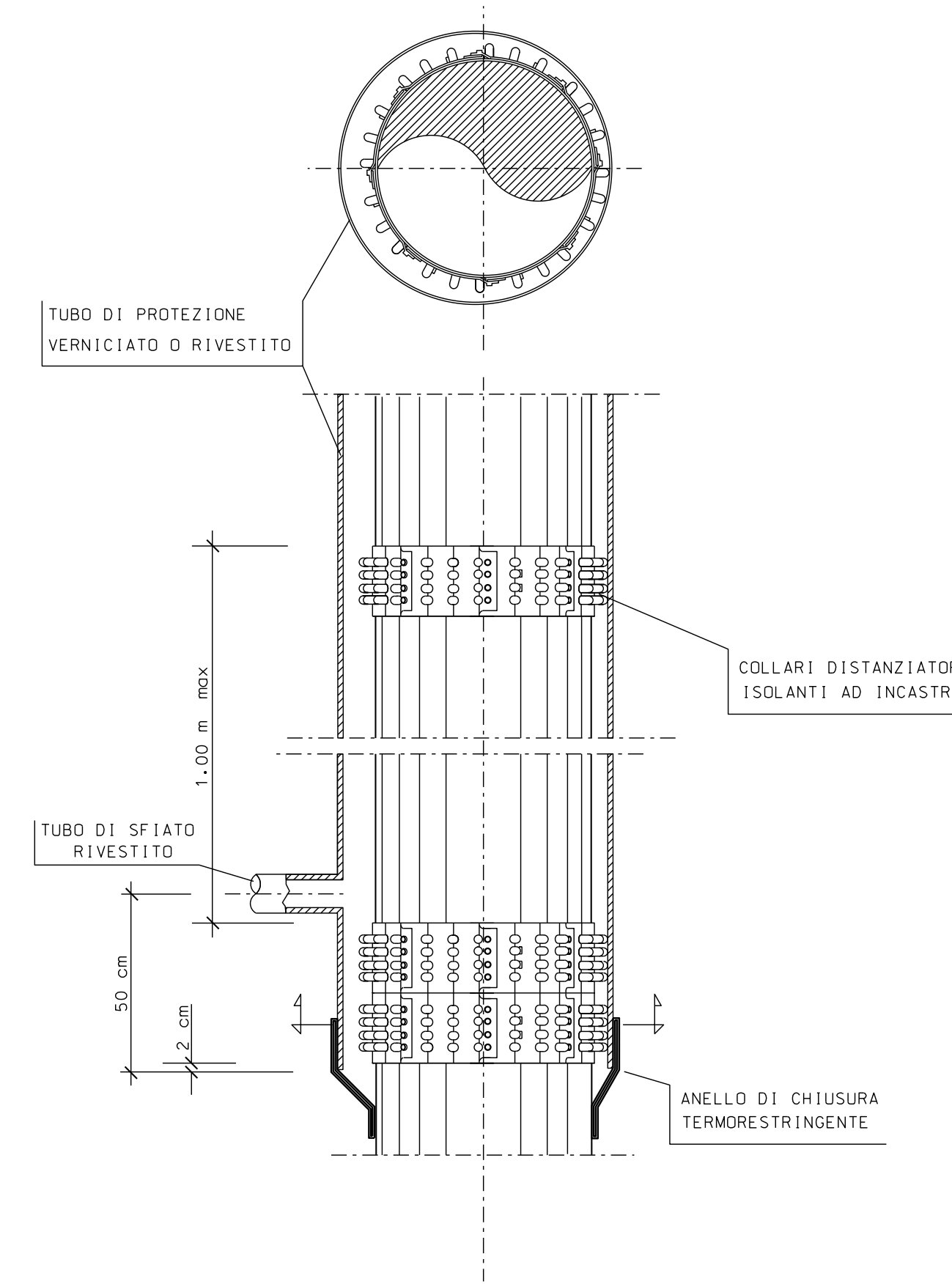
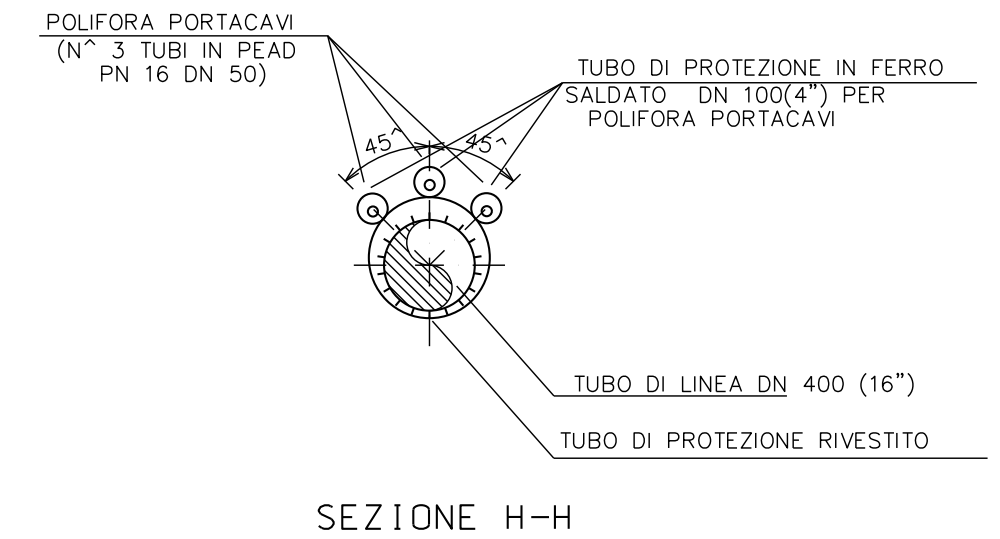
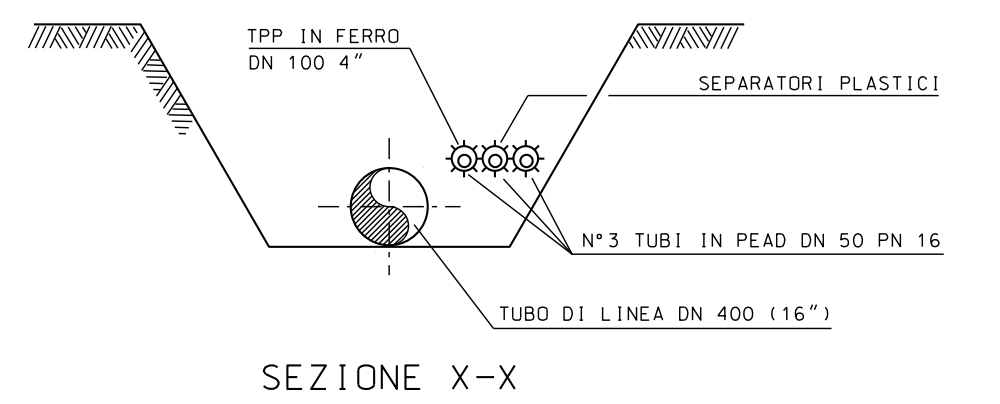
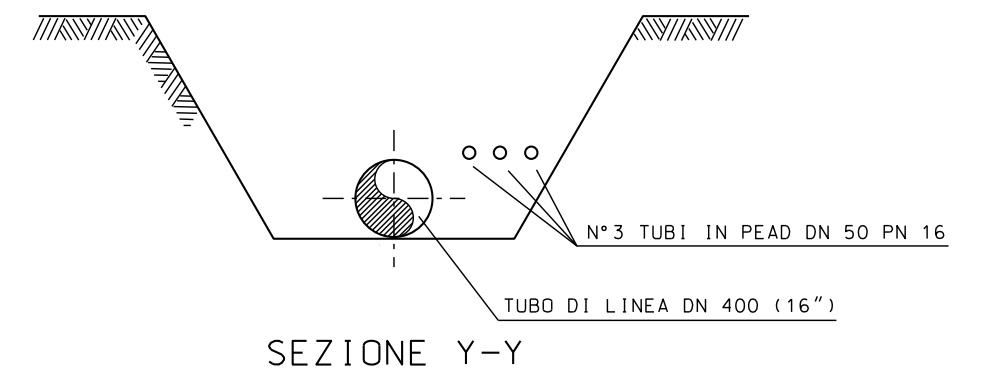


TAPPO DI CHIUSURA TERMORESTRINGENTE
PER TUBO DI PROTEZIONE



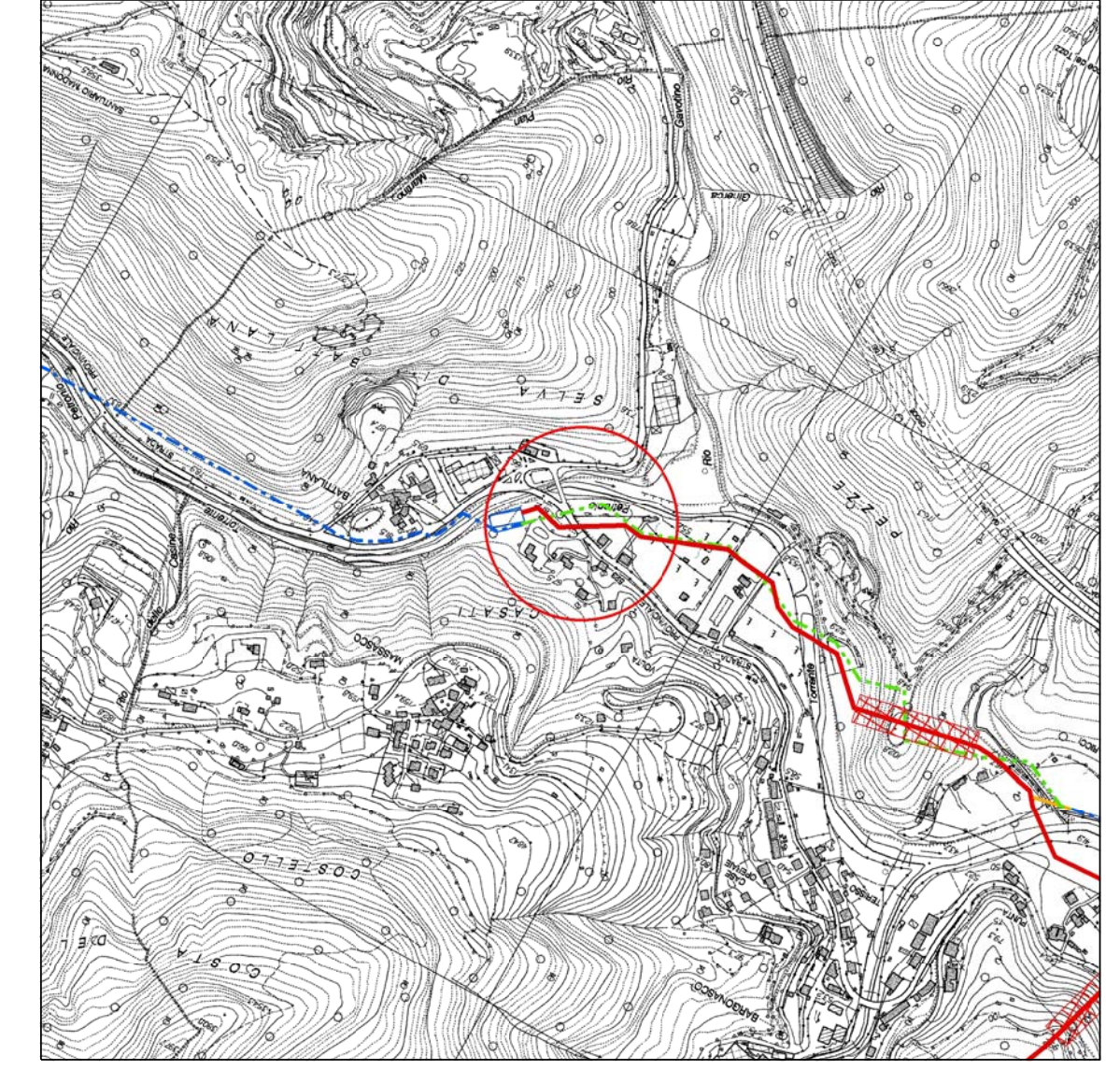
SEZIONE A - B scala 1:200



SEZIONE H-H

TABELLA DELLE ANNOTAZIONI

- | | | |
|---|---|----------|
| 1 | Tubo di Acciaio Grado L415MB DN 400 (16")
Sp. Normale Maggiorato 11.1 mm costruito secondo tab. GASD A.01.01.15
rivestimento in Polietilene Sp. 3.0 mm | 28.00 m |
| 2 | Tubo di protezione in Acciaio Grado EN-L-415MB DN 550 (22")
Sp. 14.3 mm costruito secondo tab. GASD A.01.04.01 | n. 2 |
| 3 | Anello di chiusura termorestringente DN 400 (16") x DN 550 (22")
costruito secondo tab. A9.02.10 | n. 2 |
| 4 | Apparecchiatura di sfiato e presa di segnalazione fuga gas Tipo2
costruito secondo tab. A9.06.02
Tubo di sfiato in Fe 33 UNI 7287/74 DN 80 (3") Sp. 2.9 mm
costruito secondo tab. A1.03.01 | 12.00 m |
| 5 | Punto di misura P.E. a cassetta piantana secondo Tab. GASD A7.01.05 | n. 2 |
| 6 | Distanziatori isolanti collare con fissaggio ad incastro tab GASD A.09.01.06
tubo di linea DN 400 (16")
anelli | n.31 |
| 7 | Tubo di protezione in FE 00 DN 100 (4") Sp. 4.0 mm per polifora portacavi | 172.50 m |



COROGRAFIA 1:10000
C.T.R. F. 232100

0	Maggio 2019	EMMISSIONE	BIOCCHA	SABBATINI	GIUDICCI
Rev.	DATA	DESCRIZIONE	ELABORATO	VERIFICATO	APPROVATO
Proprietà		Progetto		WBS CLIENTE NR/17144/LR-01 COMMESSA SAIPEM 023089	UNITA' 00
METANODOTTO SESTRI LEVANTE - RECCO DN 400 (16") - DP 75 bar			DIS. N. LB-7E-83550		
ATTRaversAMENTO - SP N.523 (EX-SS N.523)			REVISIONE 0		
			FG. 1 di 1		
			SCALA 1:200		