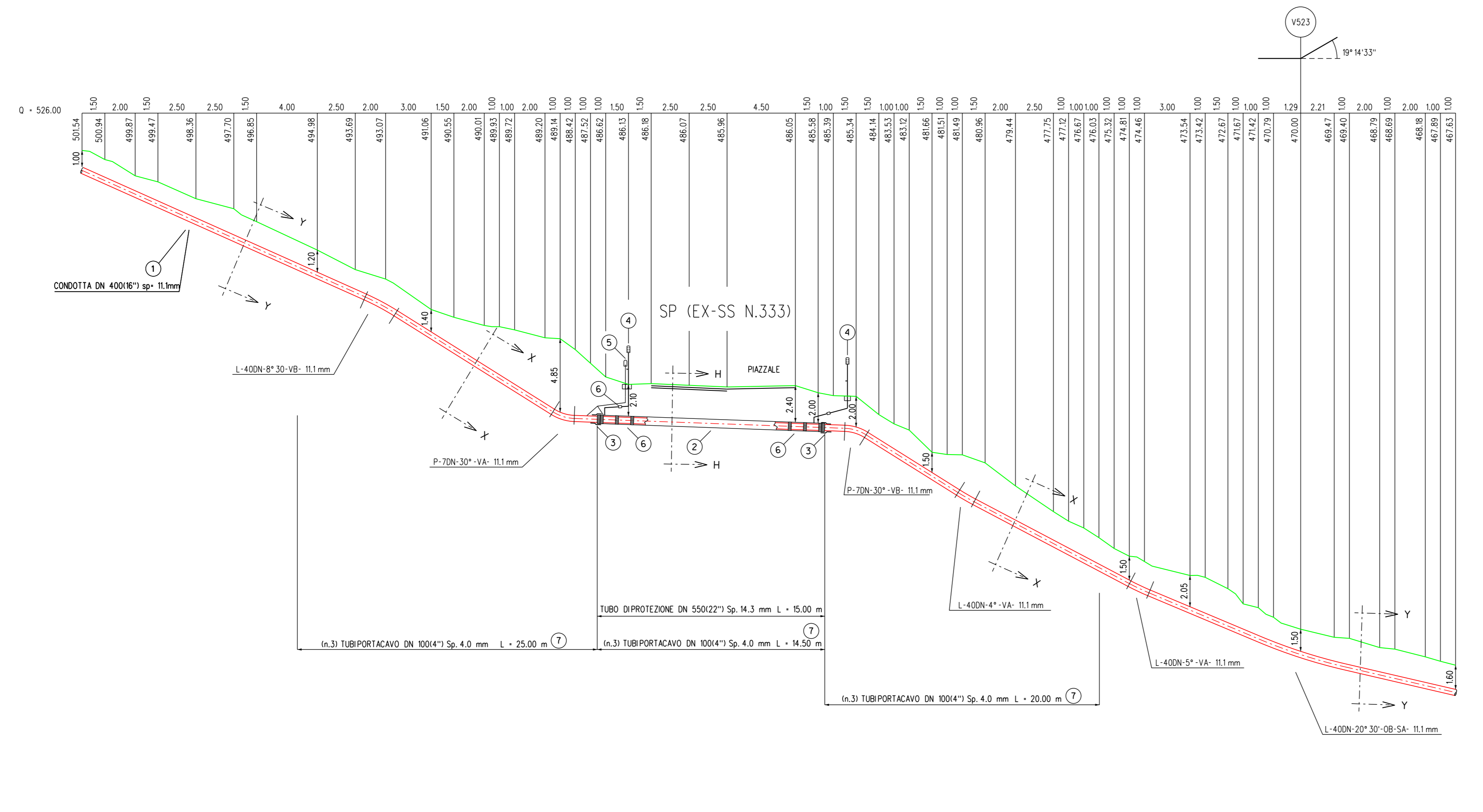
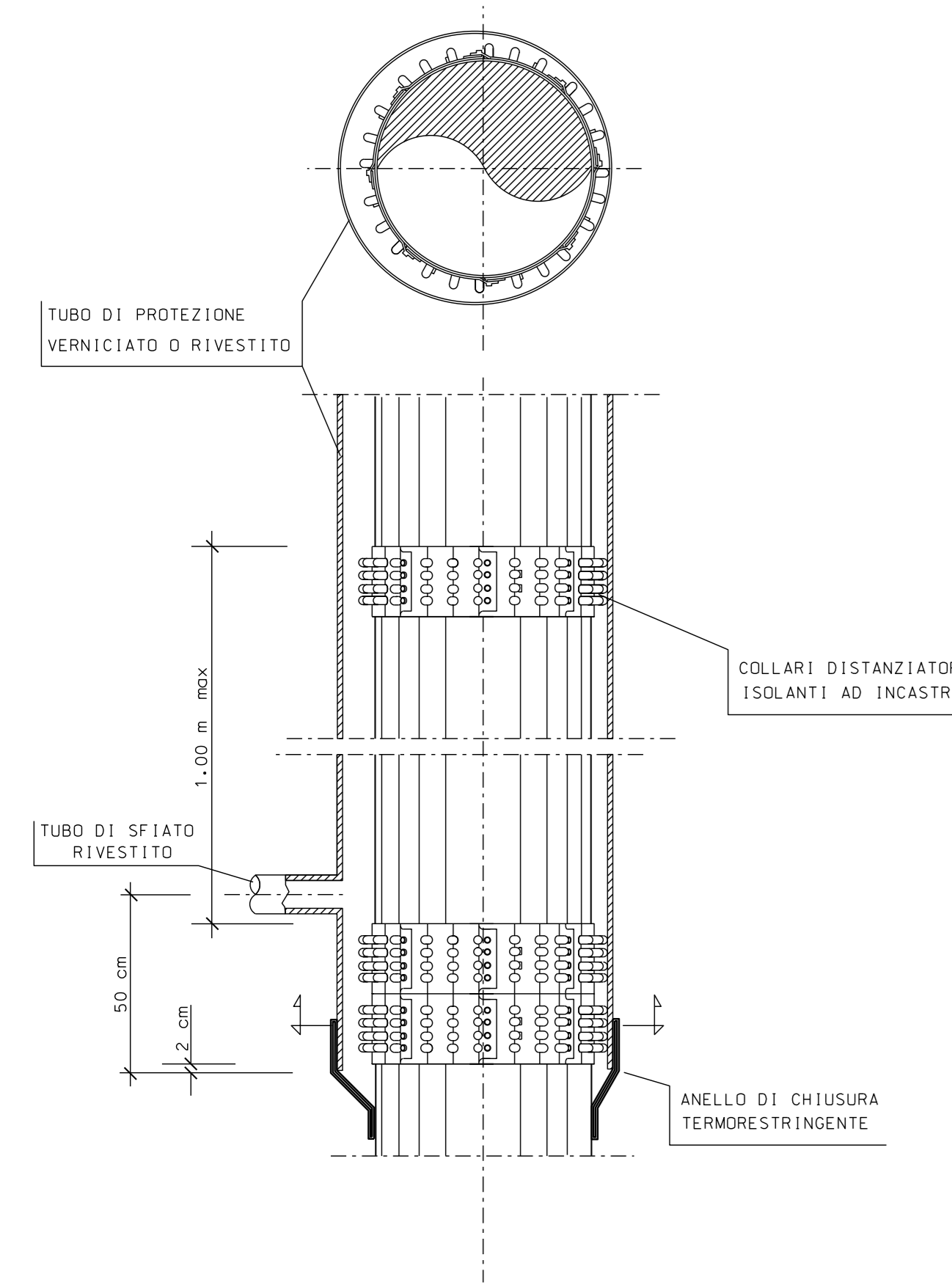


TAPPO DI CHIUSURA TERMORESTRINGENTE
PER TUBO DI PROTEZIONE



SEZIONE A - B scala 1:200

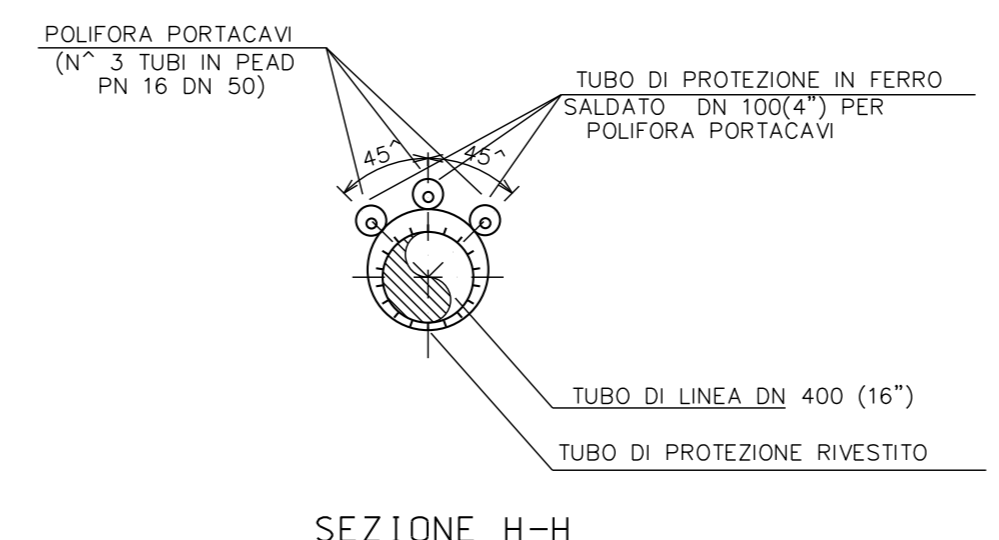
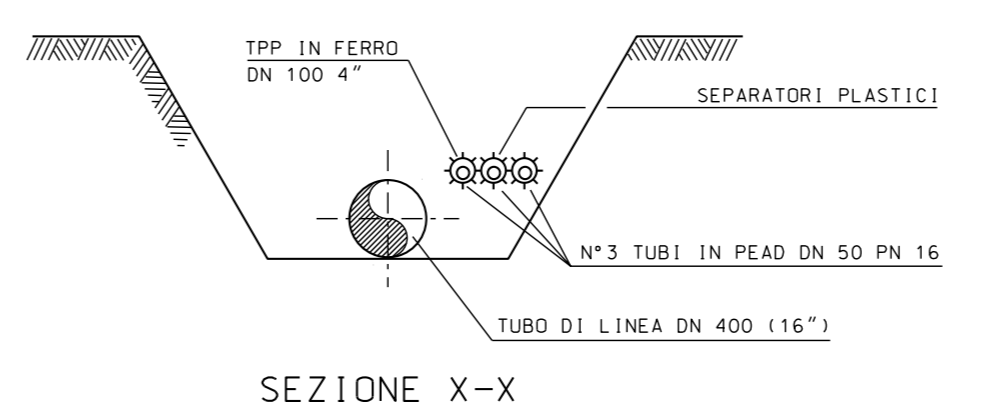
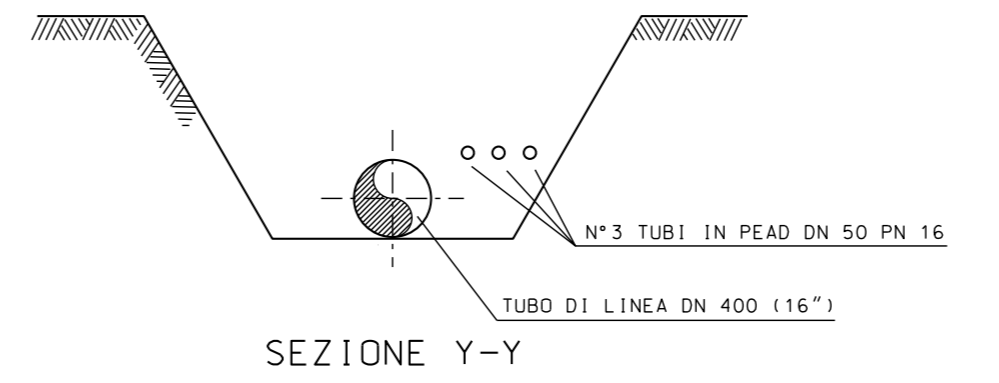
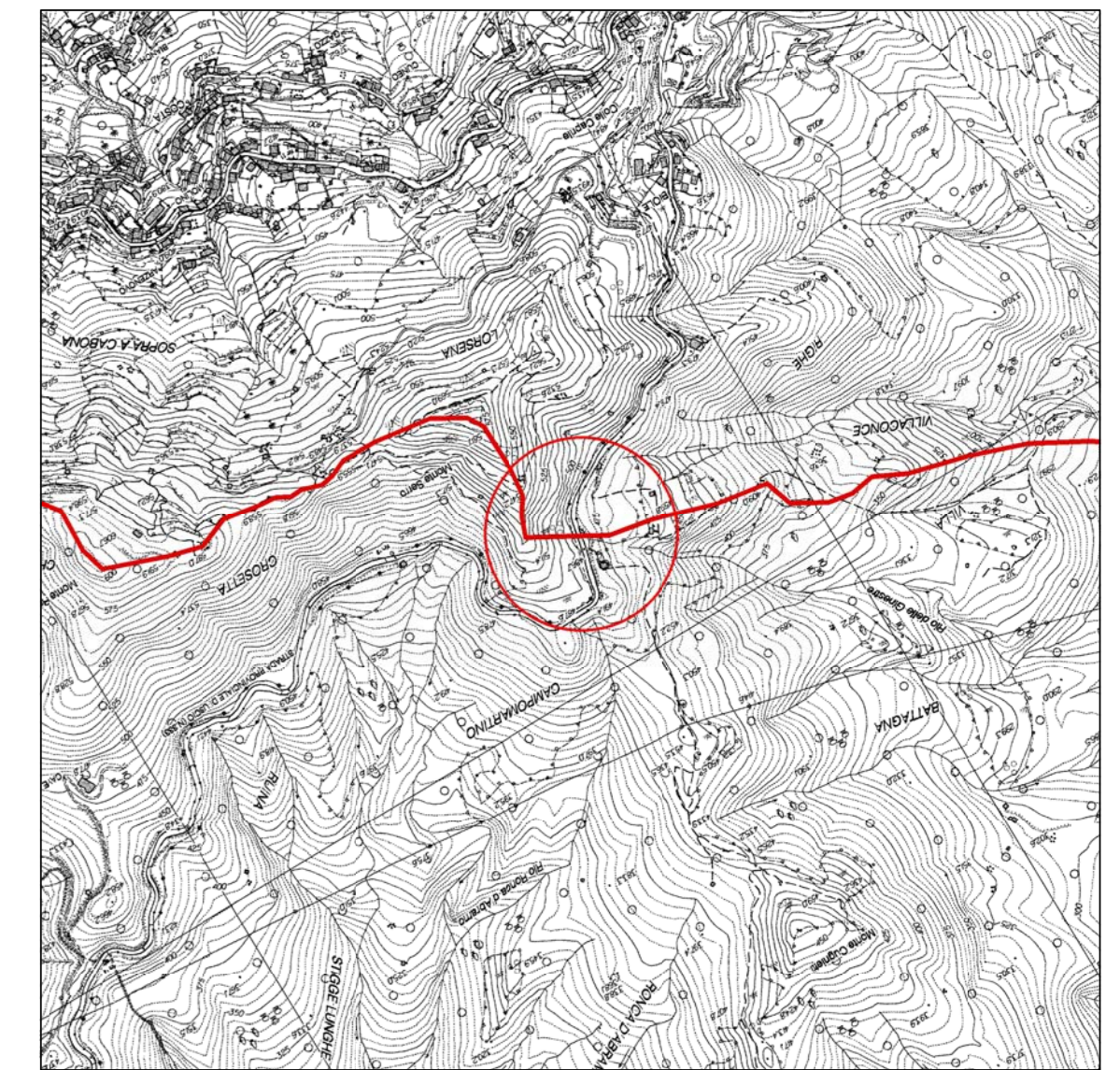


TABELLA DELLE ANNOTAZIONI

1	Tubo di Acciaio Grado L415MB DN 400 (16") Sp. Normale Maggiorato 11.1mm costruito secondo tab. GASD A.01.01.15 rivestimento in Polietilene Sp. 3.0 mm	15.00 m
2	Tubo di protezione in Acciaio Grado EN-L-415MB DN 550 (22") Sp. 14.3 mm costruito secondo tab. GASD A.01.04.01	n. 2
3	Anello di chiusura termorestringente DN 400 (16") x DN 550 (22") costruito secondo tab. A9.02.10	n. 2
4	Apparecchiatura disfiato e presa di segnalazione fuga gas Tipo2 costruito secondo tab. A9.06.02 Tubo disfiato in Fe 33 UNI 7287/74 DN 80 (3") Sp. 2.9 mm costruito secondo tab. A1.03.01	12.00 m
5	Punto di misura P.E. a cassetta piantana secondo Tab. GASD A7.01.05	n. 2
6	Distanziatori isolanti a collare con fissaggio ad incastro tab GASD A.09.01.06 tubo di linea DN 400 (16") anelli	n.18
7	Tubo di protezione in FE 00 DN 100 (4") Sp. 4.0 mm per polifora portacavi	178.50 m



COROGRAFIA 1:10000
C.T.R. F. 214140

0	Maggio 2019	EMMISSIONE	BIOCCA	SABBATINI	GUIDUCCI
Rev.	DATA	DESCRIZIONE	ELABORATO	VERIFICATO	APPROVATO
Proprietà		Progetto			WBS CLIENTE NR/17144/LR-01 COMMESSA SAIPEM 023089
METANODOTTO SESTRI LEVANTE - RECCO DN 400 (16") - DP 75 bar			DIS. N. LB-7E-83551		
ATTRaversamento - SP (EX-SS N.333)			REVISIONE 0		
			FG. 1 di 1		
			SCALA 1:200		