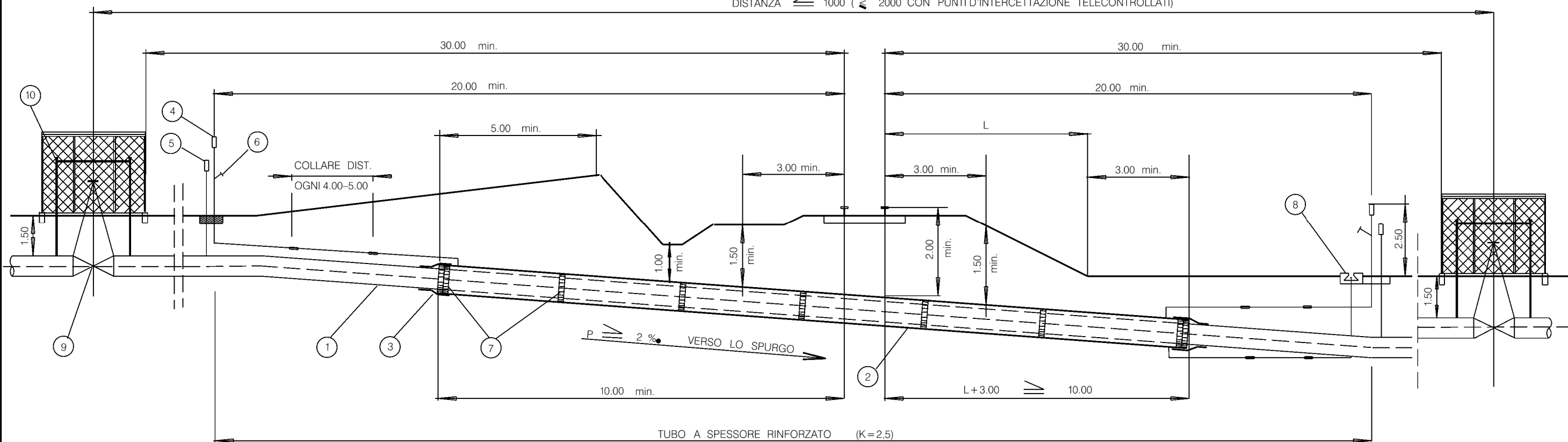
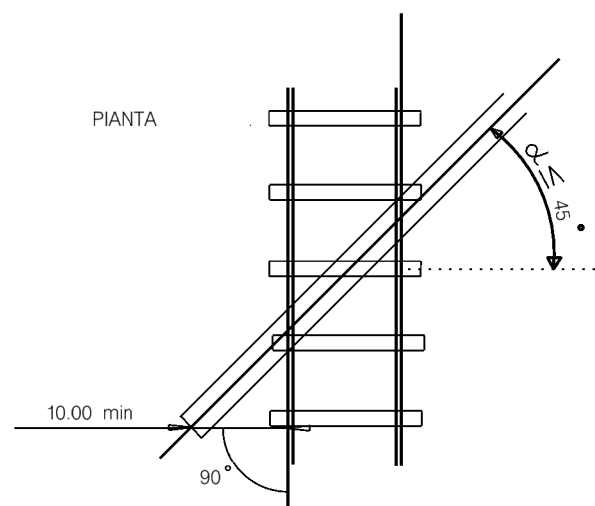


Distanza  $\leq 1000$  ( $\leq 2000$  CON PUNTI D'INTERCETTAZIONE TELECONTROLLATI)

## LEGENDA

- 1 TUBO CALCOLATO SECONDO DECRETO MINISTERIALE
- 2 TUBO DI PROTEZIONE TRATTATO ESTERNAMENTE CON RESINA POLIURETANO - CATRAME CATALIZZATO (PROTEGOL UT 32 -10)
- 3 ANELLO DI CHIUSURA TERMORESTRINGENTE
- 4 APPARECCHIO DI SFIATO
- 5 CASSETTA E PIANTANA PER PRESE DI CONTROLLO STATO ELETTRICO E PER EVENTUALI DISPOSITIVI DI PROTEZIONE CATODICA DELLA CONDOTTA E DEL TUBO DI PROTEZIONE
- 6 PRESA SEGNALE FUGA GAS
- 7 DISTANZIATORI ISOLANTI A COLLARE
- 8 APPARECCHIATURA DI SPURGO DEL TUBO DI PROTEZIONE
- 9 PUNTI D'INTERCETTAZIONE
- 10 PRESA MANOMETRO

PIANTA



LE MISURE SONO ESPRESSE IN METRI

Rev	DATA	DESCRIZIONE	ELABORATO	VERIFICATO	APPROVATO
1	31/01/2020	EMISSIONE PER PERMESSI	M MELETTI	G AIUDI	A SPADACINI
0	22/11/2019	EMISSIONE PER COMMENTI	M MELETTI	G AIUDI	A SPADACINI
  Rif. TFM: 011-PJM1-005-10-DT-D-5314			COMMESSA	CODICE TECNICO	
Metanodotto: RIFACIMENTO MET. FOLIGNO (FRAZ. COLFIORITO) - GALLESE DN 650 (26"), DP 75 bar E OPERE CONNESSE			NR/19093		
<b>ATTRAVERSAMENTO INTERRATO TIPO DI FERROVIE</b>			DIS N	10-DT-D-5314	
			REVISIONE	1	
			FG	1	DI 1
			SCALA	NTS	