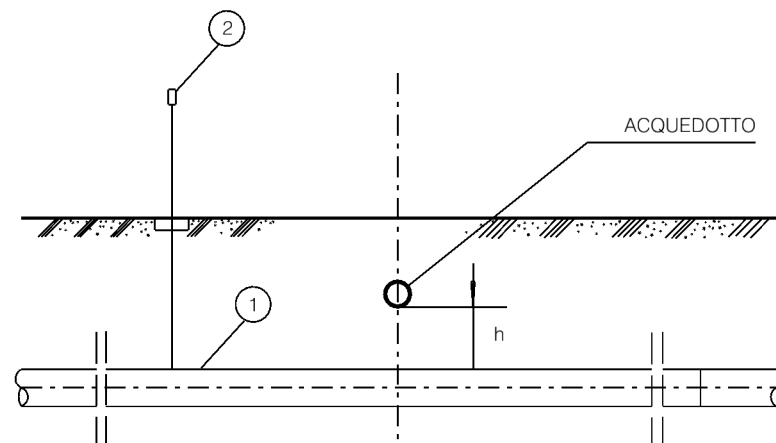


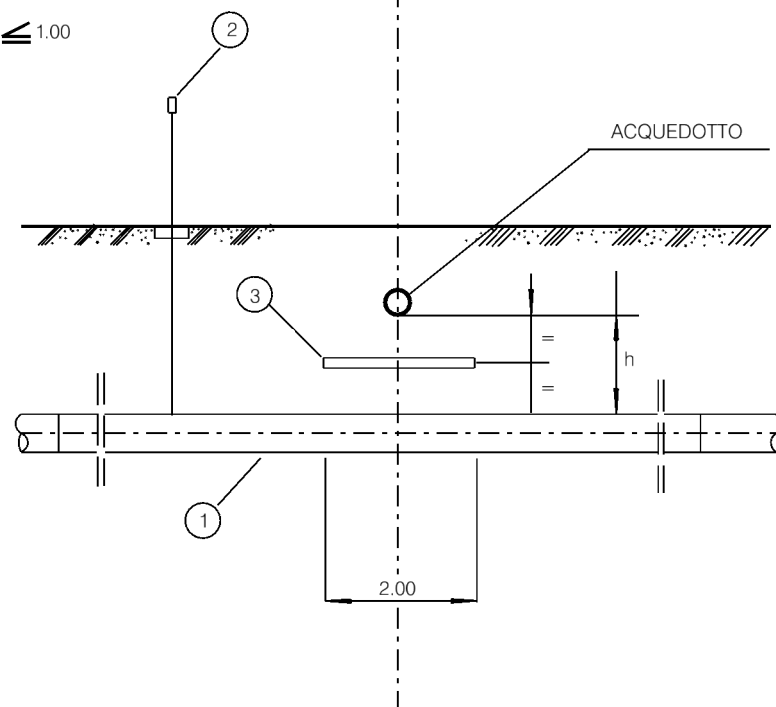
Il presente disegno e' di proprieta' aziendale - La Societa' tutelera' i propri diritti a termine di legge.

SOTTOPASSI

$h \geq 1.00$

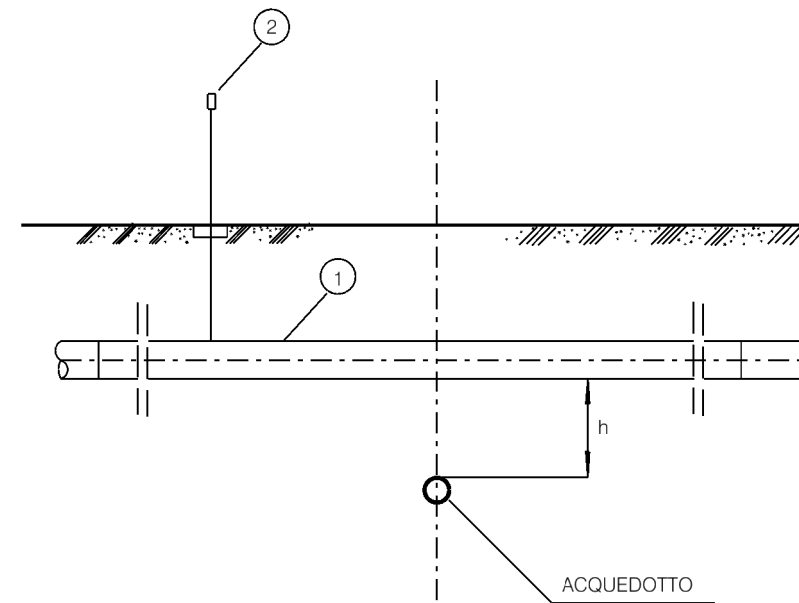


$h \leq 1.00$

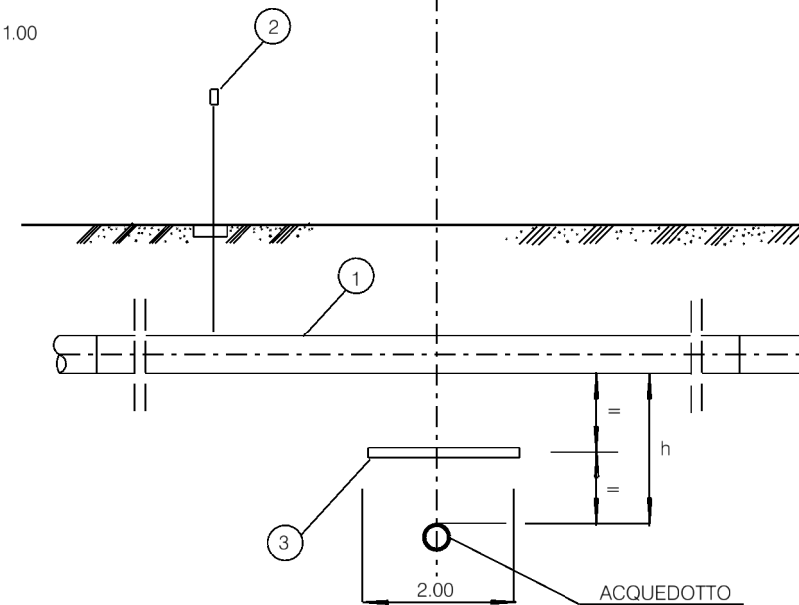


SOVRAPASSI

$h \geq 1.00$



$h \leq 1.00$



DOCUMENTI DI RIFERIMENTO

N

LEGENDA:



- 1 CONDOTTA
- 2 CASSETTA A PIANTANA P.E.
- 3 PROTEZIONE MECCANICA NON METALLICA
(Lastra in calcestruzzo o similim 2.00 x 3.00)

NOTE:

- NEL CASO DI INCROCIO A DISTANZA $h < 1.00$ TRA LE SUPERFICI AFFACCIAE, VERRA' INTERPOSTA UNA IDONEA PROTEZIONE MECCANICA NON METALLICA (lastra in calcestruzzo o simili).
- TALE PROTEZIONE NON E' RICHIESTA QUALORA PER ALTRI MOTIVI LA CONDOTTA SIA GIA' PROTETTA CON CUNICOLO IN CALCESTRUZZO, TUBO DI PROTEZIONE O ALTRO MANUFATTO EQUIVALENTE.
- RIPARARE E RINFORZARE IL RIVESTIMENTO DEL SERVIZIO ESISTENTE SUL TRATTO MESSO ALLO SCOPERTO DURANTE I LAVORI.
- QUALORA L'ACQUEDOTTO ATTRAVERSATO SIA DI PRIMA CLASSE OCCORRERA PREVEDERE IN OGNI CASO LA MESSA IN OPERA DI TUBAZIONI PRECOLLAUDATE PER ALMENO 10.00 DA AMBO LE PARTI DEL SERVIZIO ATTRAVERSATO.

LE MISURE SONO ESPRESSE IN METRI

Rev	DATA	DESCRIZIONE	ELABORATO	VERIFICATO	APPROVATO
1	31/01/2020	EMISSIONE PER PERMESSI	M MELETTI	G AIUDI	A SPADACINI
0	22/11/2019	EMISSIONE PER COMMENTI	M MELETTI	G AIUDI	A SPADACINI

	PROGETTISTA  Rif. TFM: 011-PJM1-005-10-DT-D-5321	COMMESSA NR/19093	CODICE TECNICO
	Metanodotto: RIFACIMENTO MET. FOLIGNO (FRAZ. COLFIORITO) - GALLESE DN 650 (26"), DP 75 bar E OPERE CONNESSE		DIS N 10-DT-D-5321
ATTRAVERSAMENTO TIPO DI ACQUEDOTTI METALLICI (ESCLUSI QUELLI PER IRRIGAZIONE)		REVISIONE 1	FG 1 DI 1
		SCALA NTS	