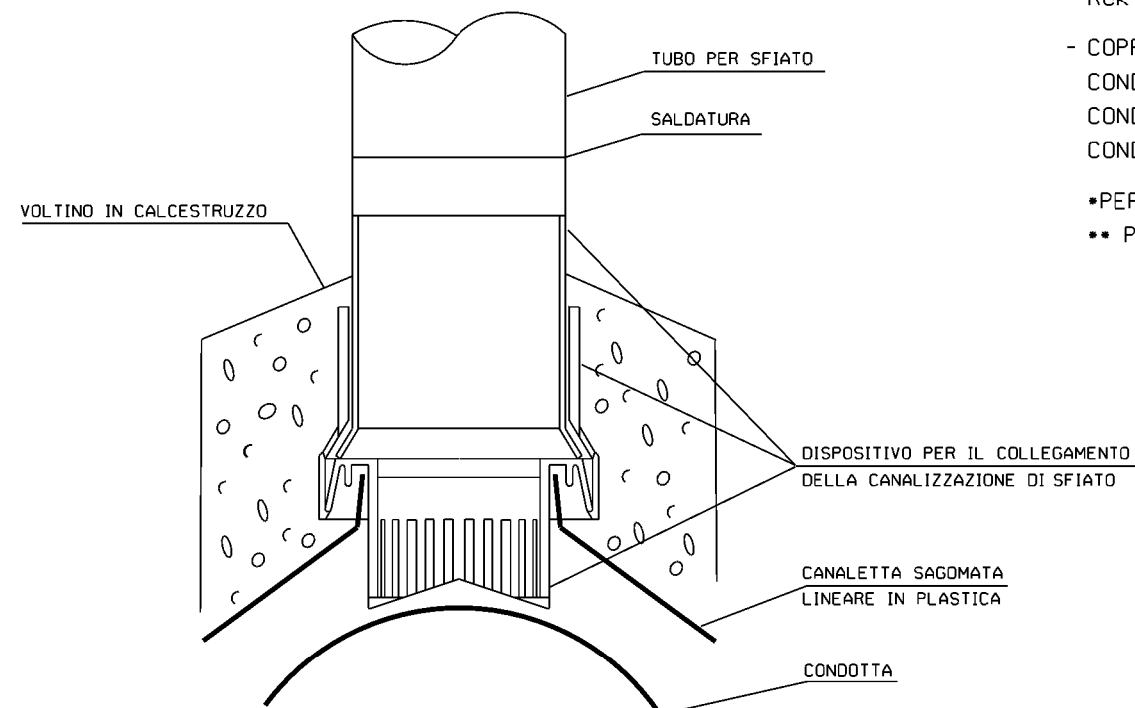
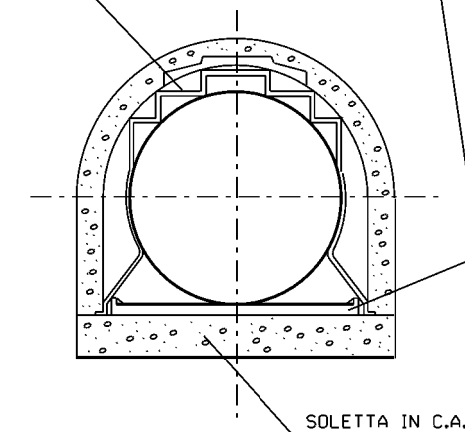
**MATERIALI:**

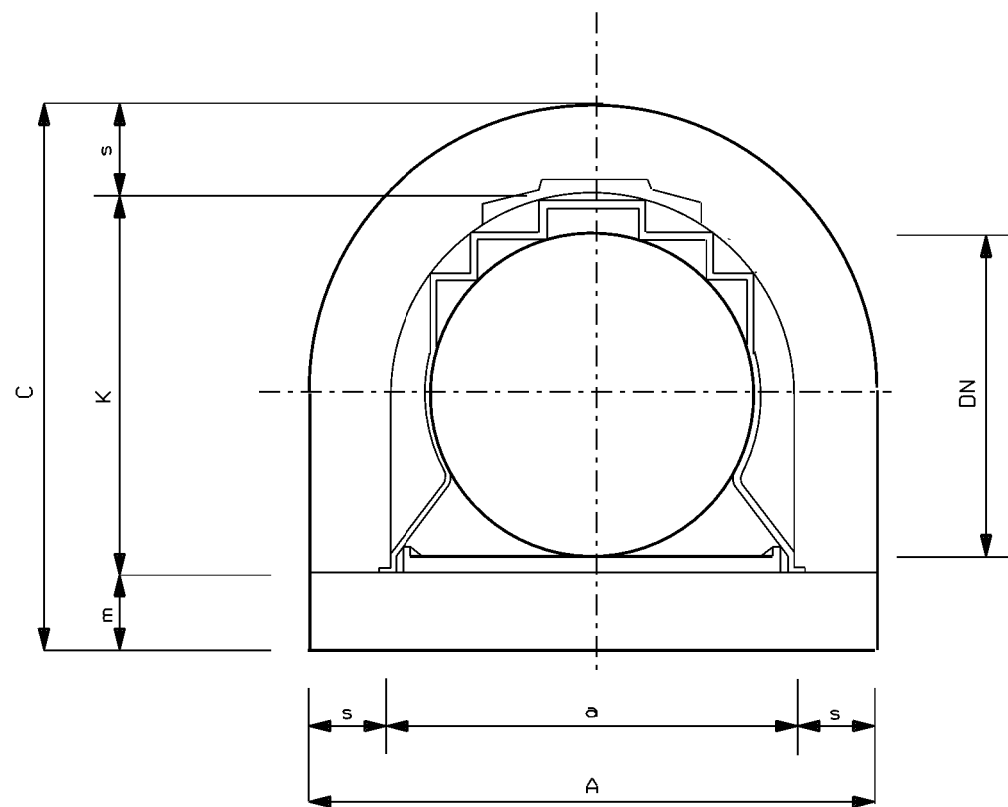
- OPERE IN C.A.
 - a) CALCESTRUZZO A PRESTAZIONE GARANTITA PER USO STRUTTURALE CONFORME A UNI EN 206-1 u.e.. E UNI EN 11104 u.e. $R_{ck} > 30$ MPa, $f_{ck} > 25$ MPa
 - b) ACCIAIO IN BARRE AD ADERENZA MIGLIORATA B450C
- MAGRONI
 - CALCESTRUZZO MAGRO A DOSAGGI
 - $R_{ck} > 15$ MPa, $f_{ck} > 12$ MPa.
- COPRIFERRI MINIMI
 - CONDIZIONI ORDINARIE 20•/25••
 - CONDIZIONI AGGRESSIVE 30•/35••
 - CONDIZIONI MOLTO AGGRESSIVE 40•/45••
- PER ELEMENTI A PIASTRA
- PER ALTRI ELEMENTI

SEZIONE A - A**SEZIONE B - B**

LE MISURE SONO ESPRESSE IN METRI

Rev	DATA	DESCRIZIONE	ELABORATO	VERIFICATO	APPROVATO
1	31/01/2020	EMISSIONE PER PERMESSI	M MELETTI	G AIUDI	A SPADACINI
0	22/11/2019	EMISSIONE PER COMMENTI	M MELETTI	G AIUDI	A SPADACINI
 PROGETTISTA  Rif. TFM: 011-PJM1-005-10-DT-D-5327			COMMESSA NR/19093	CODICE TECNICO	
Metanodotto: RIFACIMENTO MET. FOLIGNO (FRAZ. COLFIORITO) - GALLESE DN 650 (26"), DP 75 bar E OPERE CONNESSE			DIS N 10-DT-D-5327		
			REVISIONE	1	
CUNICOLO IN CALCESTRUZZO CON ARMATURA REALIZZATO IN OPERA SU CANALETTA SAGOMATA IN PLASTICA			FG	1	DI 3
			SCALA	NTS	

Il presente disegno e' di proprieta' aziendale - La Societa' tutelera' i propri diritti a termine di legge.



SENZA ARMATURA	DN	CUNICOLO					
		a cm	s cm	A cm	K cm	m cm	C cm
	100 (4")	18	10	38	17	10	37
	150 (6")	24	10	44	23	10	43
	200 (8")	30	10	50	29	10	49
	250 (10")	36	10	56	34	10	54

ARMATURA DOPPIA	DN	CUNICOLO						ARMATURA DOPPIA DIAMETRO 10mm												
		a cm	s cm	A cm	K cm	m cm	C cm	①		②		③		④		⑤		⑥		
	650 (26")	77	15	107	73	15	103	R	L	r	L	g	L	f	L	n°	∅	n°	∅	
								500	2130	410	1200	2∅8	470	1200	1000	2360	8	8	18	8

L= LUNGHEZZA DEL FERRO D'ARMATURA

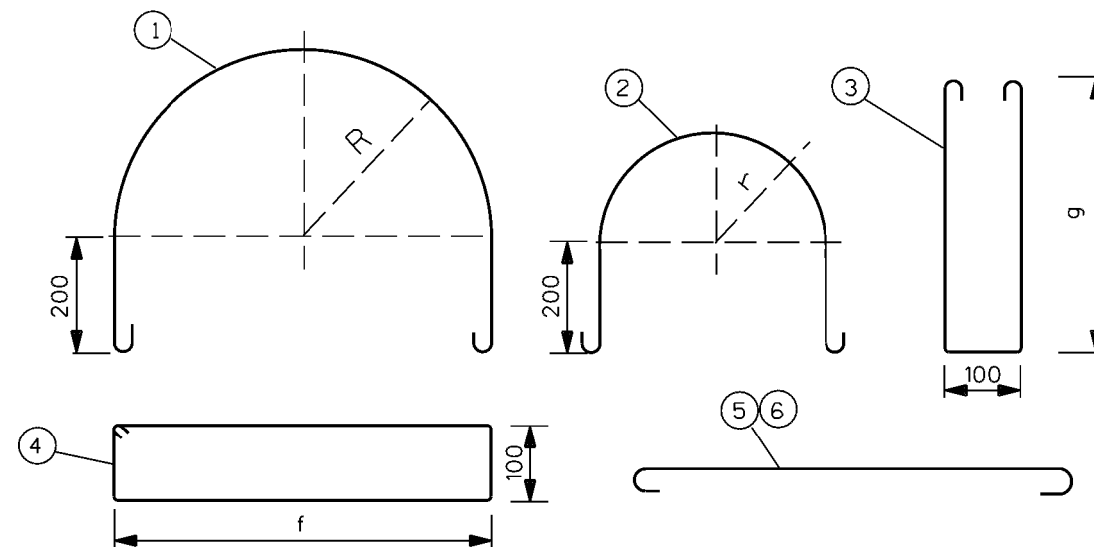
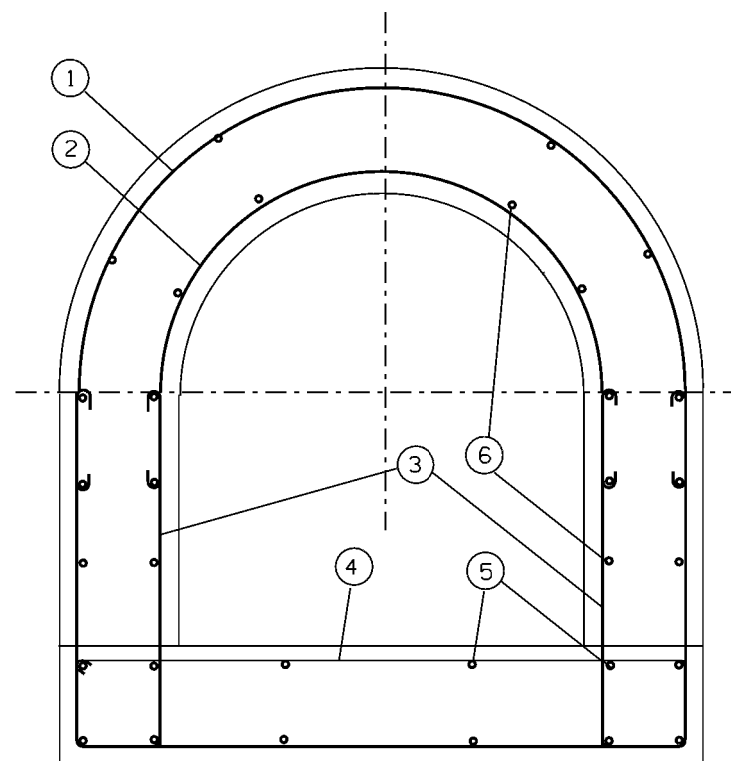
MATERIALI:

- OPERE IN C.A.
 - a) CALCESTRUZZO A PRESTAZIONE GARANTITA PER USO STRUTTURALE CONFORME A UNI EN 206-1 u.e.. E UNI EN 11104 u.e. $R_{ck} > 30$ MPa, $f_{ck} > 25$ MPa
 - b) ACCIAIO IN BARRE AD ADERENZA MIGLIORATA B450C

- MAGRONI
 - CALCESTRUZZO MAGRO A DOSAGGI
 - $R_{ck} > 15$ MPa, $f_{ck} > 12$ MPa.

- COPRIFERRI MINIMI
 - CONDIZIONI ORDINARIE 20•/25••
 - CONDIZIONI AGGRESSIVE 30•/35••
 - CONDIZIONI MOLTO AGGRESSIVE 40•/45••

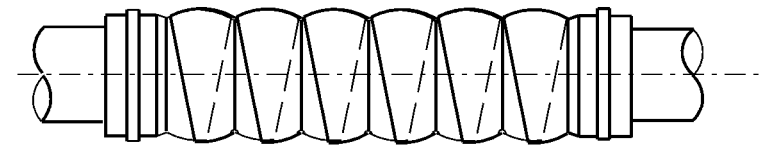
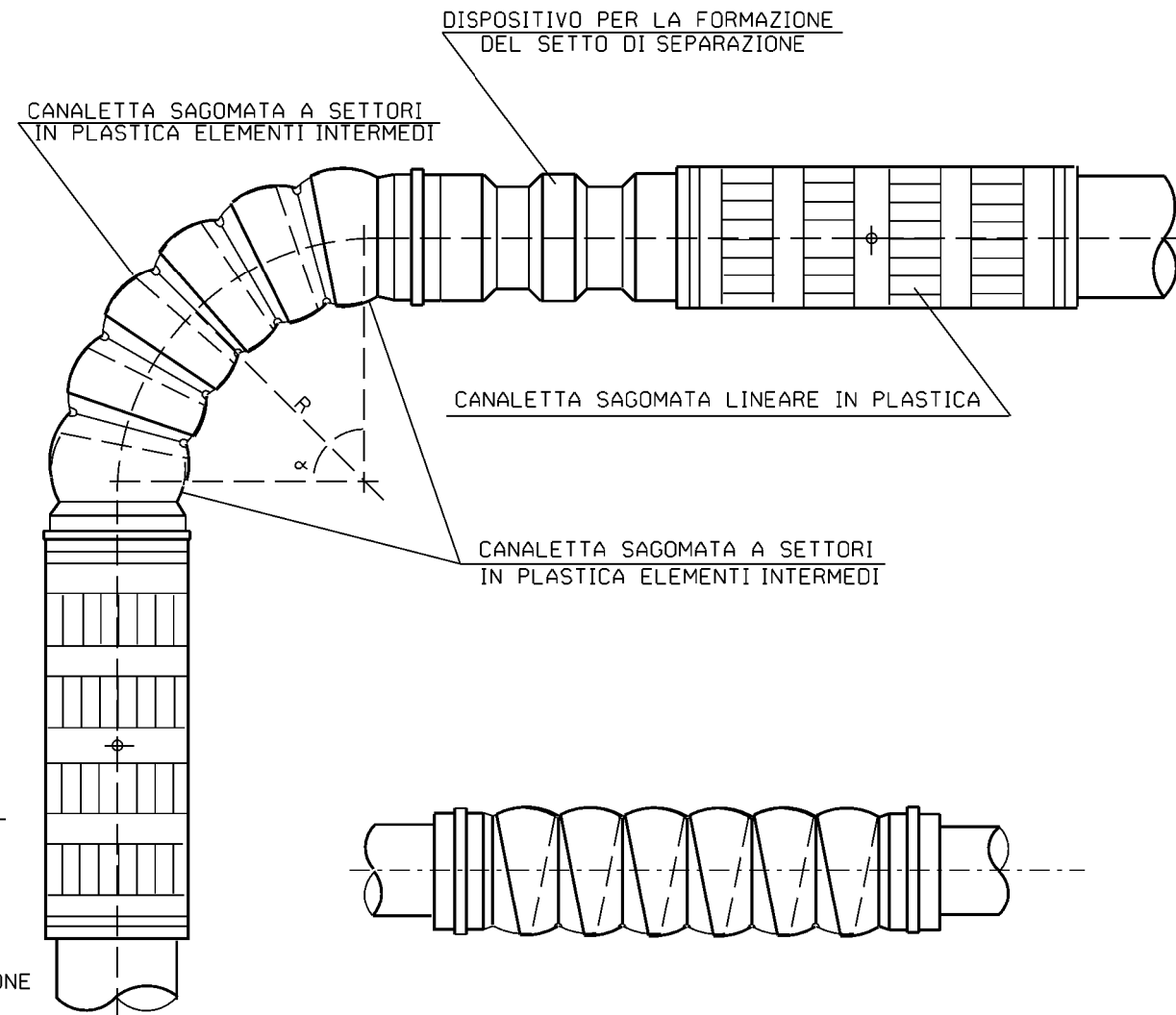
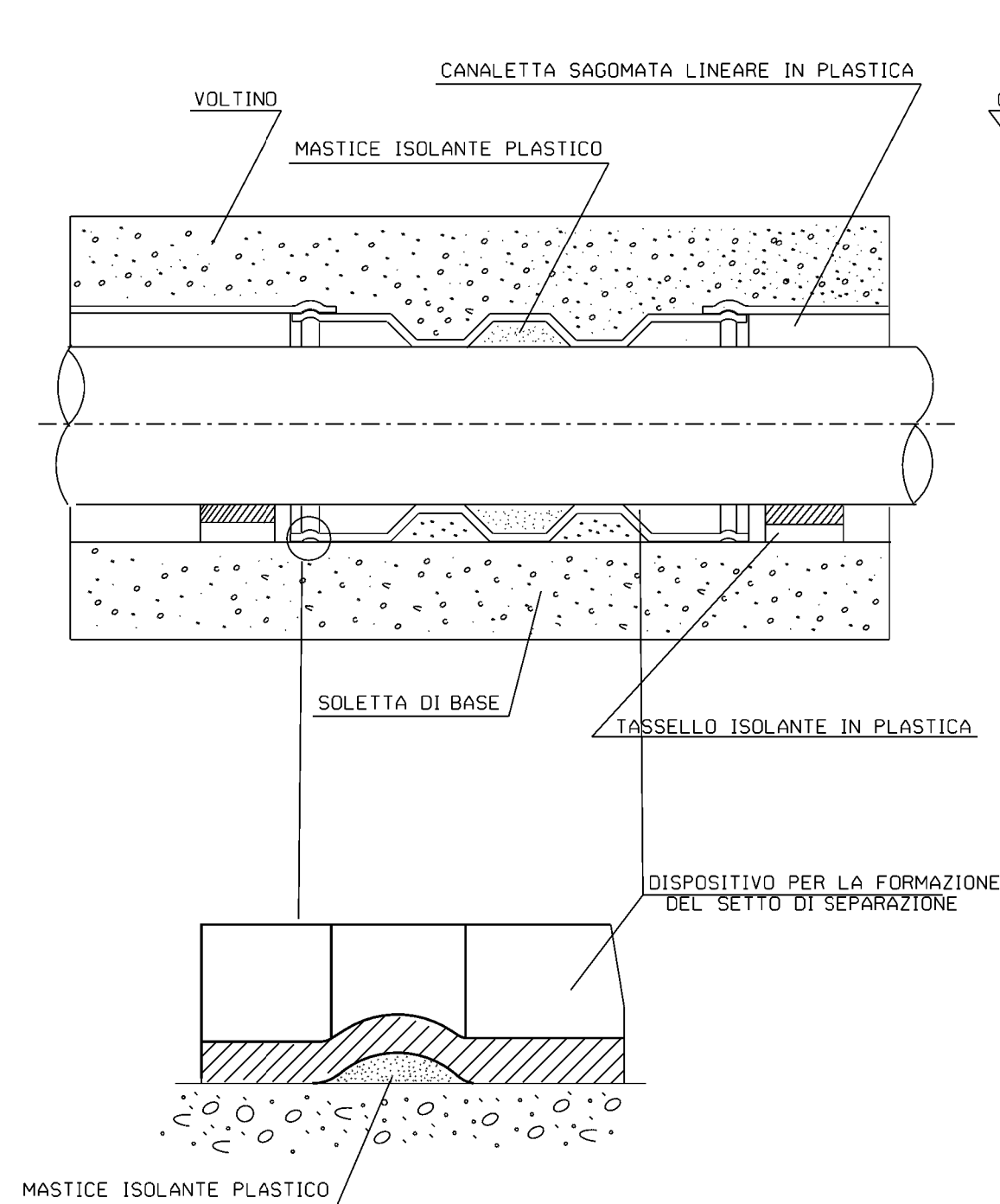
- PER ELEMENTI A PIASTRA
- PER ALTRI ELEMENTI



I FERRI D'ARMATURA ①②③④ DEVONO ESSERE POSTI OGNI 15 cm
 I FERRI D'ARMATURA ⑤⑥ DEVONO ESSERE POSTI OGNI 30 cm

LE MISURE SONO ESPRESSE IN MILLIMETRI

1	31/01/2020	EMISSIONE PER PERMESSI	M MELETTI	G AIUDI	A SPADACINI
0	22/11/2019	EMISSIONE PER COMMENTI	M MELETTI	G AIUDI	A SPADACINI
Rev	DATA	DESCRIZIONE	ELABORATO	VERIFICATO	APPROVATO
			PROGETTISTA		
		Rif.TFM: 011-PJM1-005-10-DT-D-5327	COMMESSA NR/19093	CODICE TECNICO	
Metanodotto: RIFACIMENTO MET. FOLIGNO (FRAZ. COLFIORITO) - GALLESE DN 650 (26"), DP 75 bar E OPERE CONNESSE			DIS N 10-DT-D-5327		
			REVISIONE	1	
CUNICOLO IN CALCESTRUZZO CON ARMATURA REALIZZATO IN OPERA SU CANALETTA SAGOMATA IN PLASTICA			FG	2	DI 3
			SCALA	NTS	

SETTO DI SEPARAZIONE

Rev	DATA	DESCRIZIONE	ELABORATO	VERIFICATO	APPROVATO
1	31/01/2020	EMISSIONE PER PERMESSI	M MELETTI	G AIUDI	A SPADACINI
0	22/11/2019	EMISSIONE PER COMMENTI	M MELETTI	G AIUDI	A SPADACINI
 PROGETTISTA  <small>Rif.TFM: 011-PJM1-005-10-DT-D-5327</small>			COMMESSA	CODICE TECNICO	
Metanodotto: RIFACIMENTO MET. FOLIGNO (FRAZ. COLFIORITO) - GALLESE DN 650 (26"), DP 75 bar E OPERE CONNESSE			NR/19093		
			DIS N	10-DT-D-5327	
			REVISIONE	1	
CUNICOLO IN CALCESTRUZZO CON ARMATURA REALIZZATO IN OPERA SU CANALETTA SAGOMATA IN PLASTICA			FG	3	DI 3
			SCALA	NTS	

LE MISURE SONO ESPRESSE IN METRI