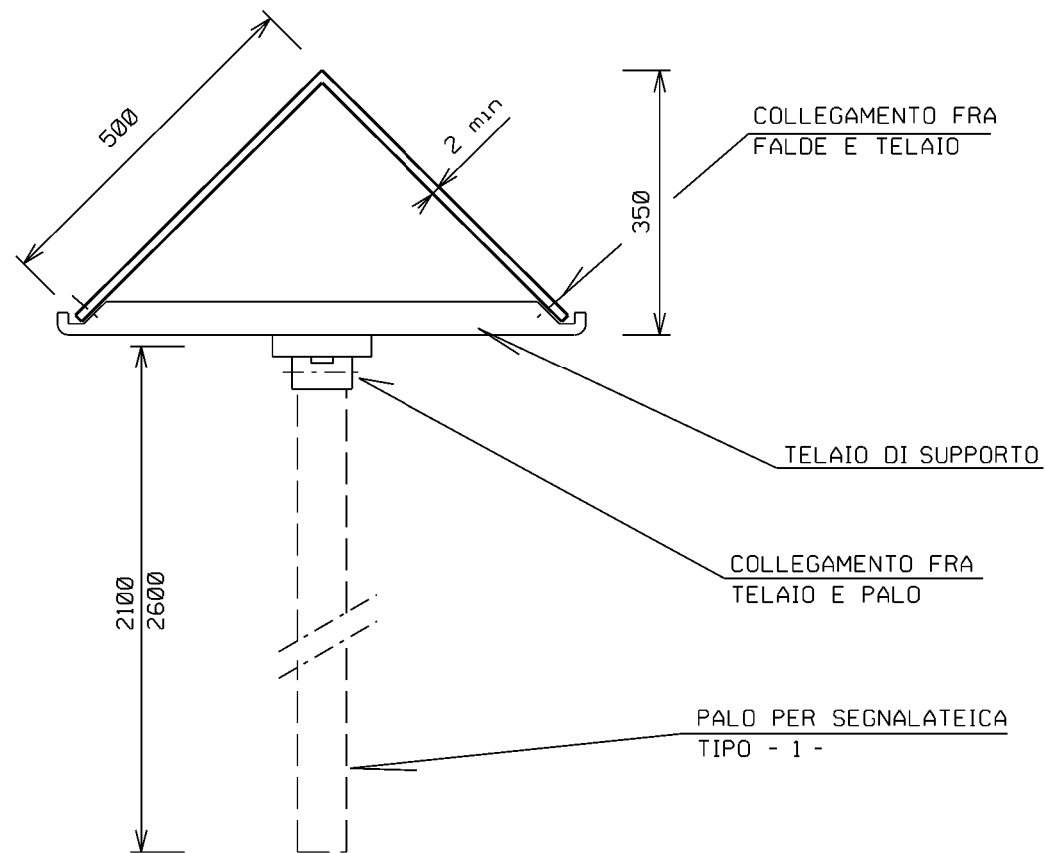
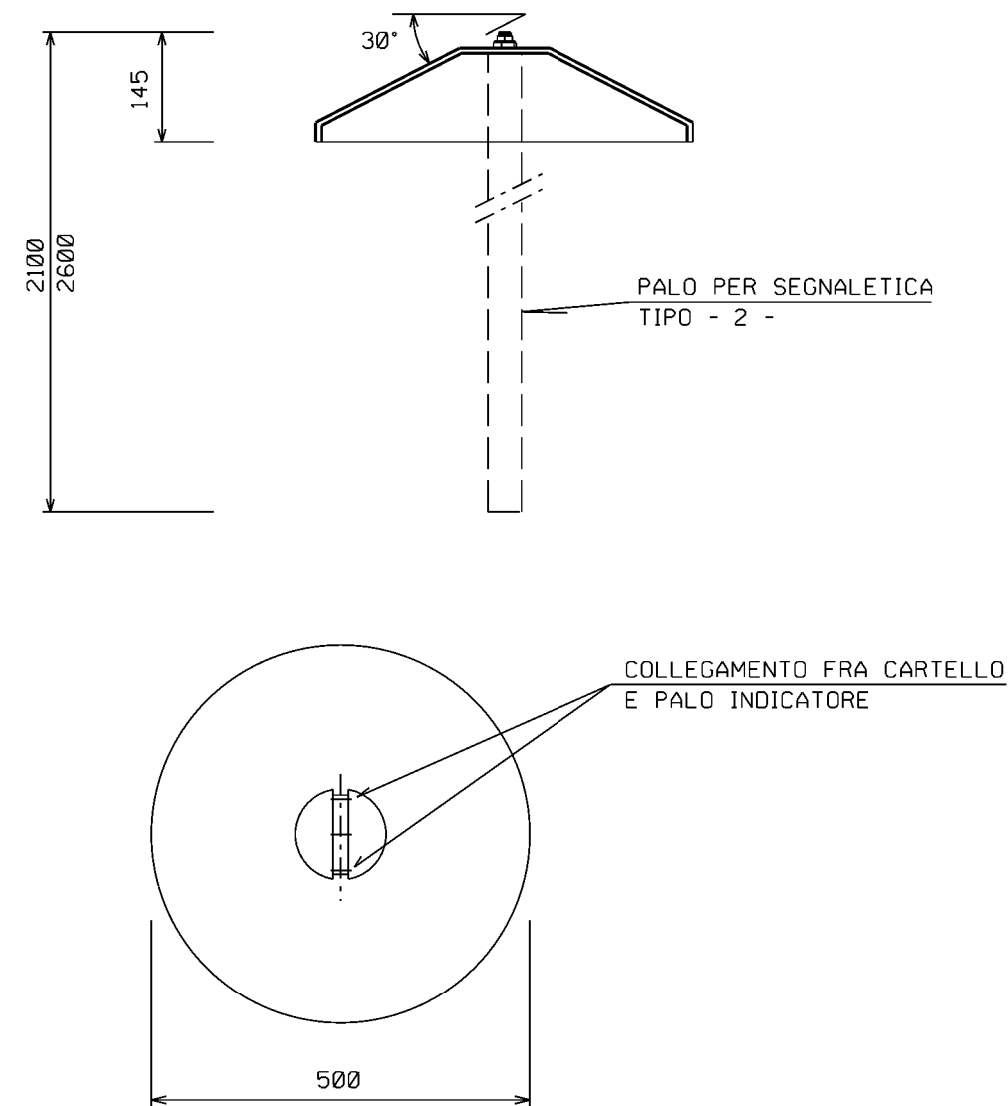


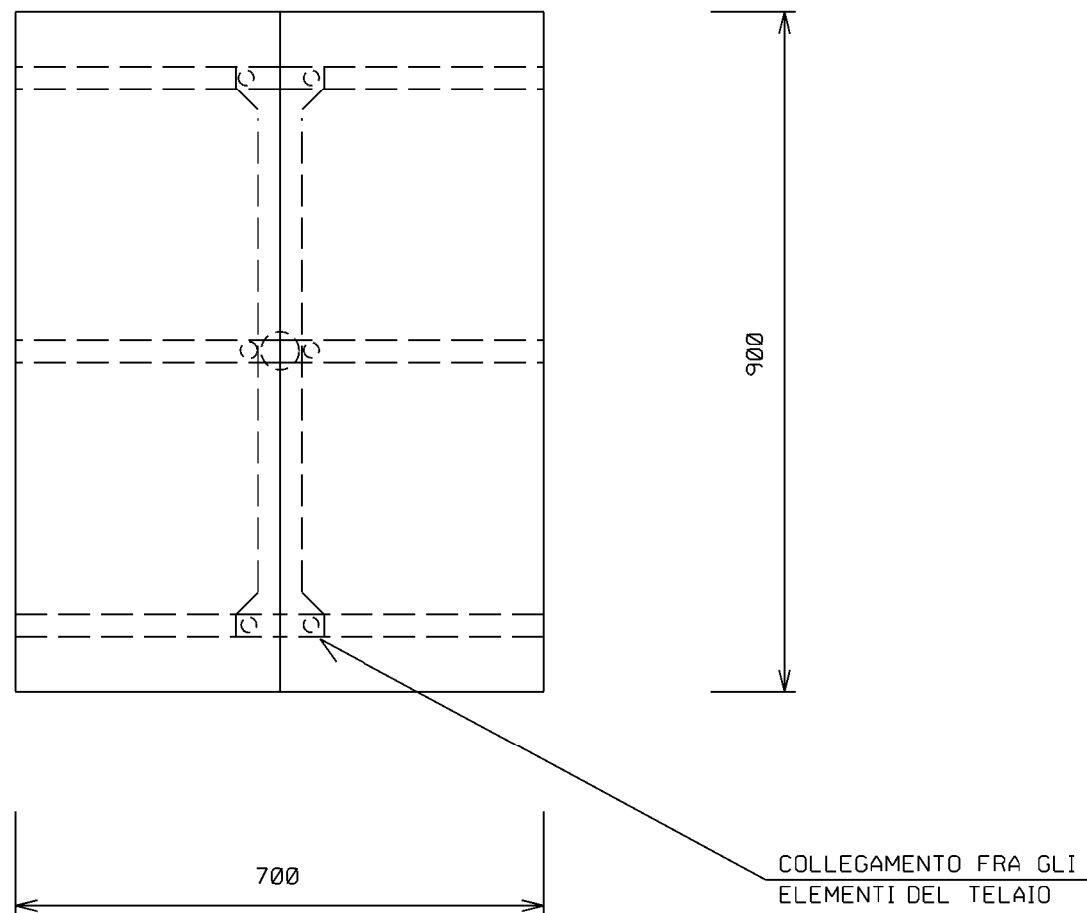
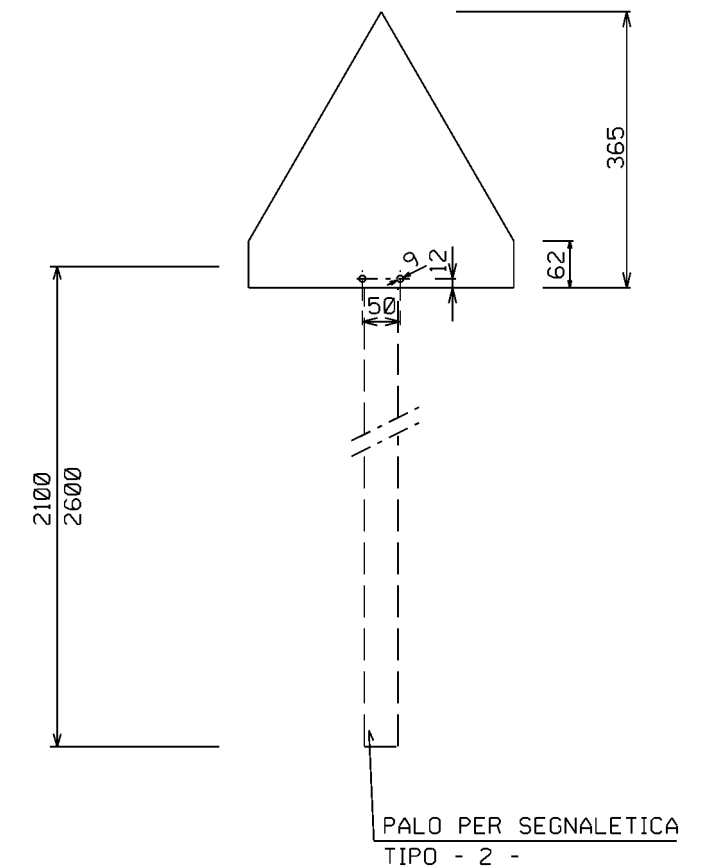
TIPO -1-





TIPO -2-

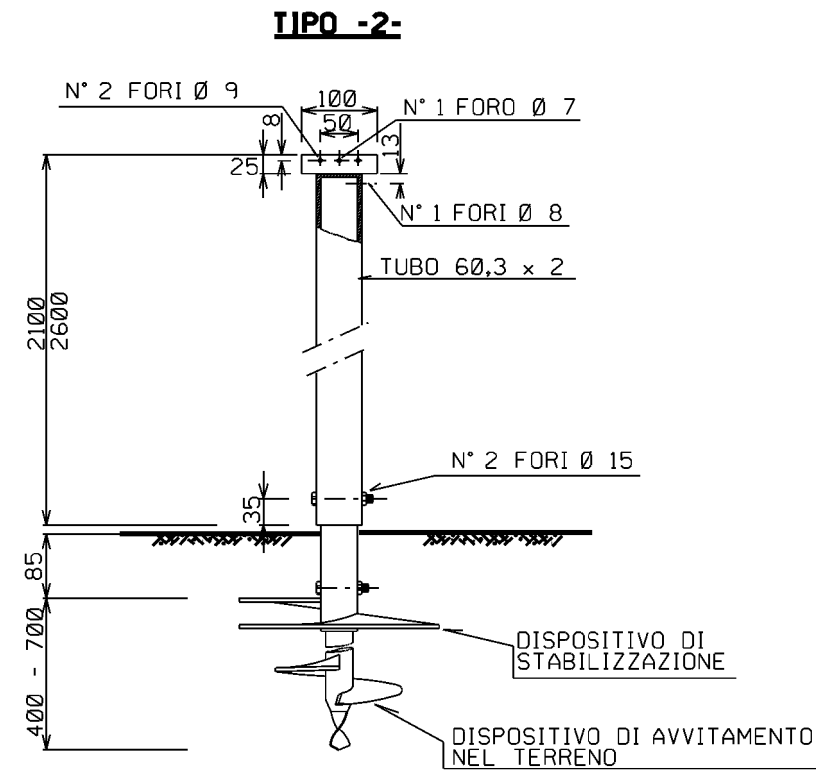
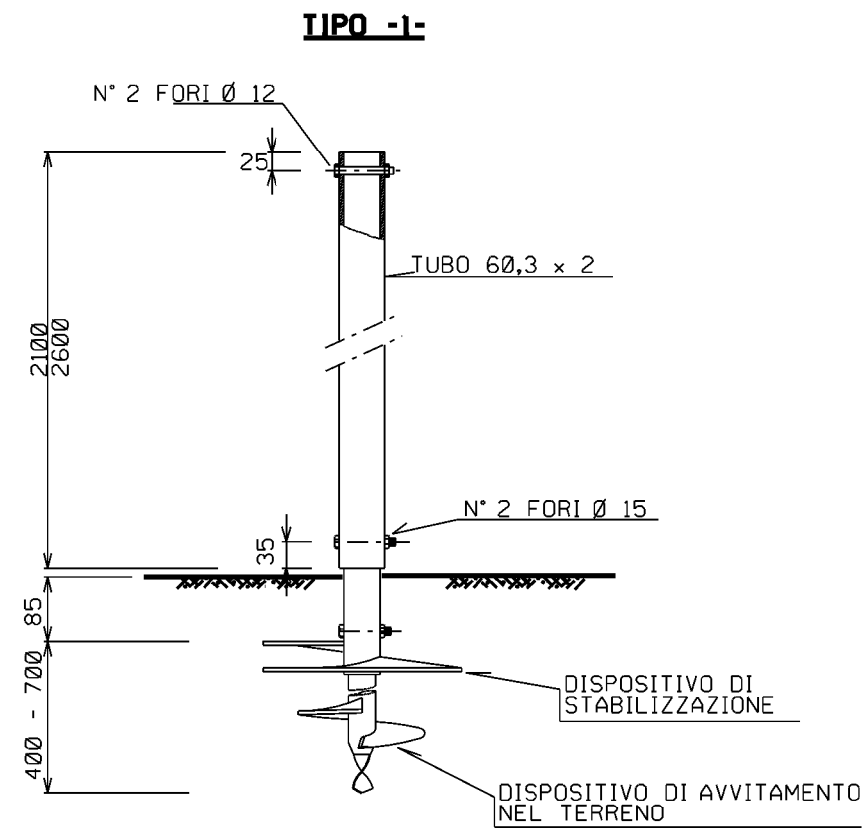


TIPO -3-





LE MISURE SONO ESPRESSE IN MILLIMETRI

Rev	DATA	DESCRIZIONE	ELABORATO	VERIFICATO	APPROVATO
1	31/01/2020	EMISSIONE PER PERMESSI	M MELETTI	G AIUDI	A SPADACINI
0	22/11/2019	EMISSIONE PER COMMENTI	M MELETTI	G AIUDI	A SPADACINI
 PROGETTISTA  Rif. TFM: 011-PJM1-005-10-DT-D-5329			COMMESSA NR/19093	CODICE TECNICO	
Metanodotto: RIFACIMENTO MET. FOLIGNO (FRAZ. COLFIORITO) - GALLESE DN 650 (26"), DP 75 bar E OPERE CONNESSE			DIS N 10-DT-D-5329		
TIPICI PER CARTELLO SEGNALETORE			REVISIONE	1	
			FG	1	DI 2
			SCALA	NTS	

PALI PER CARTELLI SEGNALATORI

Il presente disegno e' di proprieta' aziendale - La Societa' tutelera' i propri diritti a termine di legge.

LE MISURE SONO ESPRESSE IN MILLIMETRI

Rev	DATA	DESCRIZIONE	ELABORATO	VERIFICATO	APPROVATO
1	31/01/2020	EMISSIONE PER PERMESSI	M MELETTI	G AIUDI	A SPADACINI
0	22/11/2019	EMISSIONE PER COMMENTI	M MELETTI	G AIUDI	A SPADACINI
 PROGETTISTA  Rif. TFM: 011-PJM1-005-10-DT-D-5329			COMMESSA NR/19093	CODICE TECNICO	
Metanodotto: RIFACIMENTO MET. FOLIGNO (FRAZ. COLFIORITO) - GALLESE DN 650 (26"), DP 75 bar E OPERE CONNESSE			DIS N 10-DT-D-5329		
TIPICI PER CARTELLO SEGNALATORE			REVISIONE	1	
			FG	2	DI 2
			SCALA	NTS	