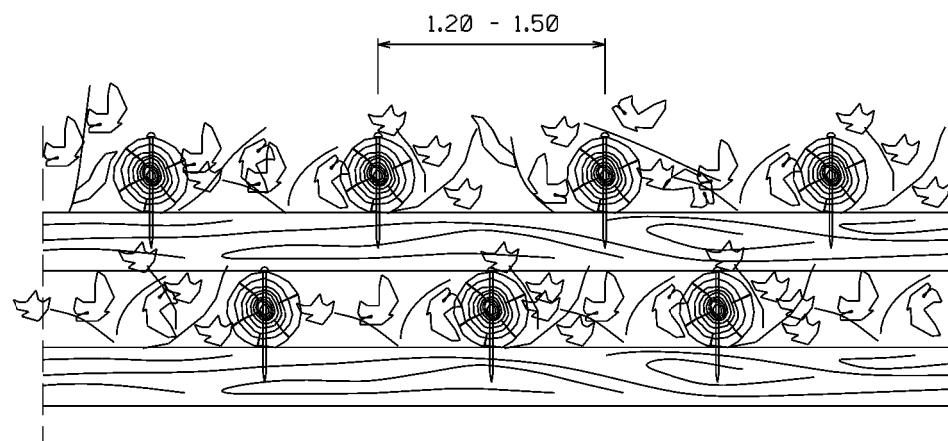
**PROSPETTO**

TIPOLOGIA	
1	senza messa a dimora di talee
2	con messa a dimora di talee

SCHEMA DIMENSIONALE	H (m)	
	MIN.	MAX
A		≤2.00
B	>2.00	≤3.00
C	>3.00	≤3.50

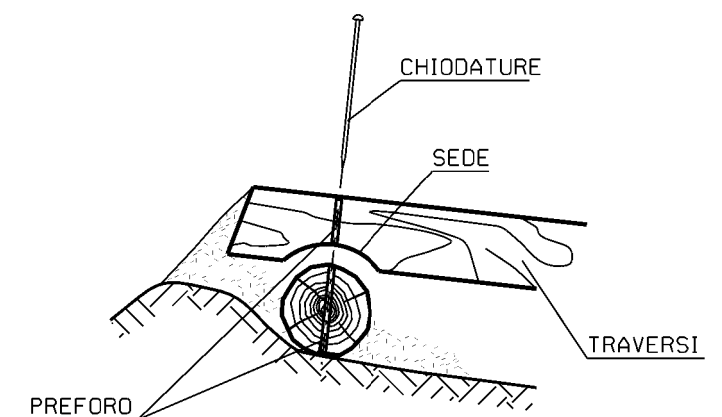
LE MISURE SONO ESPRESSE IN METRI



**CRITERI DI ESECUZIONE:**

- L'OPERA VIENE REALIZZATA CON CARATTERISTICHE DIMENSIONALI ATTE A RICOSTITUIRE L'ORIGINARIA MORFOLOGIA DELL'AREA DI INTERVENTO;
- I PALI TRASVERSALI DOVRANNO ESSERE INFISSI NEL TERRENO INDISTURBATO PER LA LUNGHEZZA DEFINITA IN PROGETTO. IN OGNI CASO VERRA' COMUNQUE GARANTITA UNA INFISSIONE MINIMA DI 0.50 m;
- LE TALEE MESSE A DIMORA DOVRANNO ESSERE A CONTATTO CON LA PARETE INTERNA DELLO SCAVO, ONDE PERMETTERE L'OTTIMALE RADICAZIONE E FARE IN MODO CHE IL MATERIALE VEGETALE CONCORRA AL SOSTEGNO DEL TERRITORIO.
- LA SCELTA DELLE TALEE DA METTERE A DIMORA E DELLE SPECIE ERBACEE DA USARE PER L'EVENTUALE INERBIMENTO VIENE FATTA CONSIDERANDO LE CARATTERISTICHE VEGETAZIONALI DELL'AREA DI INTERVENTO.
- QUALORA LE CONDIZIONI LITO-MORFOLOGICHE LO RENDESSERO NECESSARIO, LA STRUTTURA VERRA' ANCORATA AL TERRENO E/O ALLA ROCCIA A TERGO MEDIANTE TIRANTI E/O CHIODI DI ANCORAGGIO.

**MATERIALI:**

- PALI SCORTECCIATI DI SPECIE FORTE (COME CASTAGNO, ROBINIA, ROVERE, ETC.) CON LE DIMENSIONI RIPORTATE IN DISEGNO (DIAMETRO MINIMO 0.20 m);
- CHIODI (Ø=12-20 mm) IN ACCIAIO PER LA CONNESSIONE TRA I PALI VERTICALI E ORIZZONTALI;
- TALEE DI SPECIE FORTE AD ELEVATO INDICE DI ATTECCHIMENTO (SALICE, PIOPPO, ONTANO, TAMERICE, ETC.);
- TERRENO DI INTASAMENTO, PROVENIENTE DAGLI SCAVI ESEGUITI NELL'AREA DI INTERVENTO.

**PARTICOLARE CHIODATURA**

1	31/01/2020	EMISSIONE PER PERMESSI	M MELETTI	G AIUDI	A SPADACINI
0	22/11/2019	EMISSIONE PER COMMENTI	M MELETTI	G AIUDI	A SPADACINI
Rev	DATA	DESCRIZIONE	ELABORATO	VERIFICATO	APPROVATO
		  Rif. TFM: 011-PJM1-005-10-DT-D-5339	COMMESSA NR/19093	CODICE TECNICO	
Metanodotto: RIFACIMENTO MET. FOLIGNO (FRAZ. COLFIORITO) - GALLESE DN 650 (26"), DP 75 bar E OPERE CONNESSE			DIS N 10-DT-D-5339		
			REVISIONE 1		
<b>MURO CELLULARE IN LEGNAME A DOPPIA PARETE</b>			FG 1	DI 1	
			SCALA NTS		