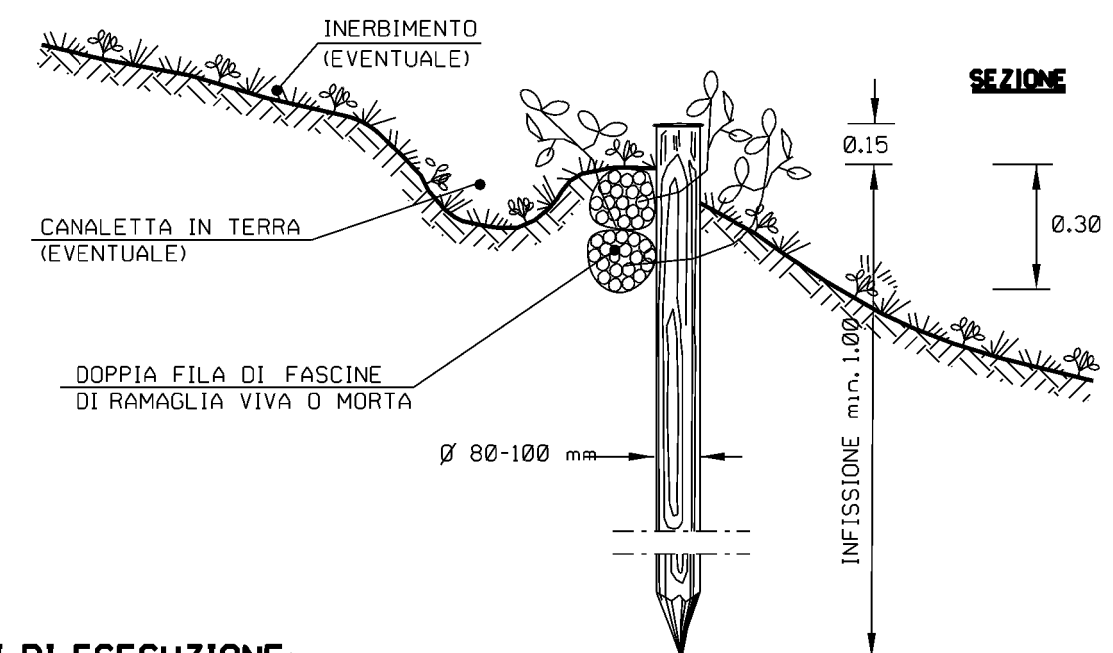
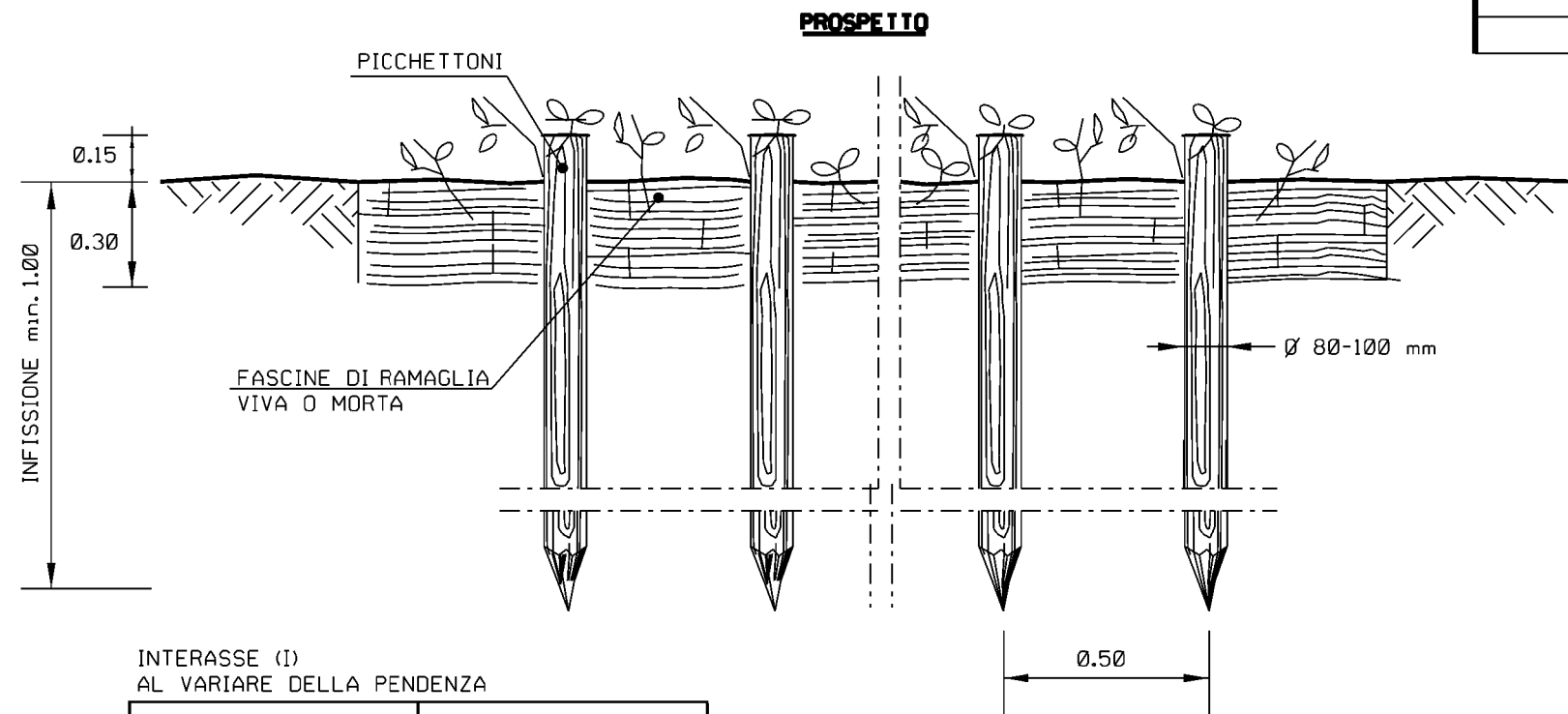


Il presente disegno e' di proprieta' aziendale - La Societa' tutelera' i propri diritti a termine di legge.

|                          |   |
|--------------------------|---|
| DOCUMENTI DI RIFERIMENTO | N |
|                          |   |

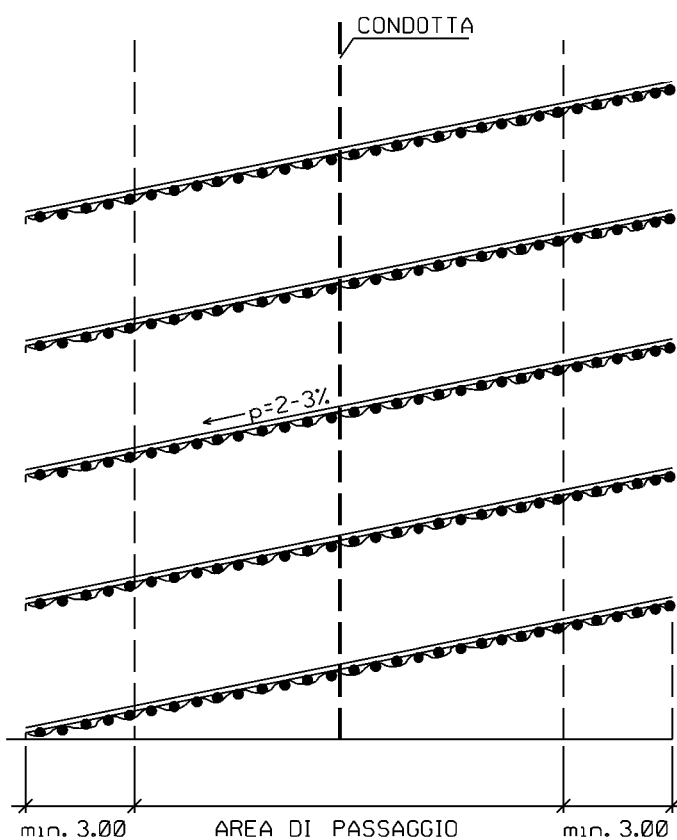


INTERASSE (I)  
AL VARIARE DELLA PENDENZA

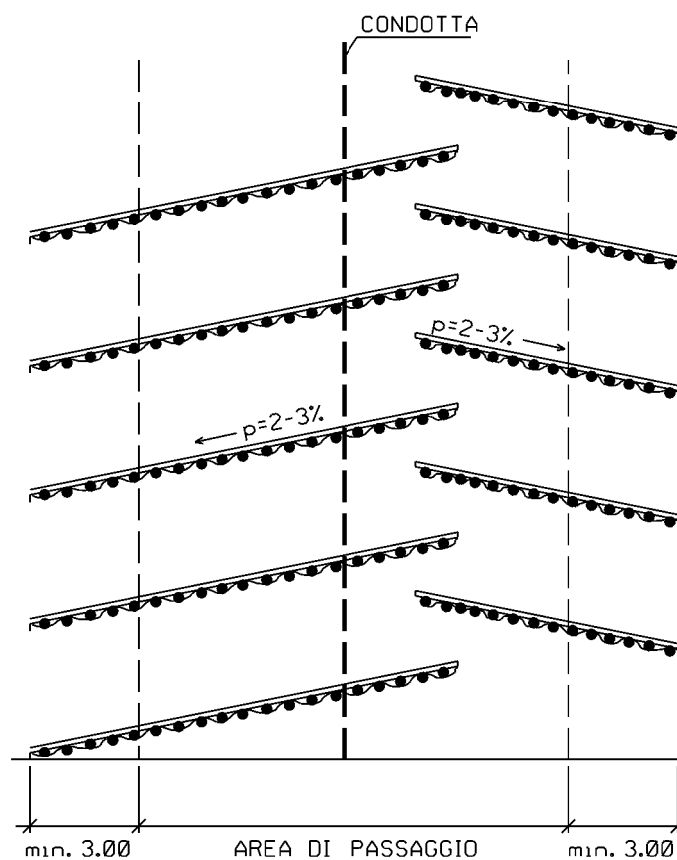
| PENDENZE LONGITUDINALI (%) | INTERASSE FASCINATE (m)  |
|----------------------------|--------------------------|
| < 60 %                     | SOLO IN CASI PARTICOLARI |
| 60 % - 80 %                | 20 - 15                  |
| 80 % - 100 %               | 15 - 10                  |
| > 100 %                    | 10 - 6                   |

### SCHEMI PLANIMETRICI

(A) A ELEMENTI CONTINUI



(B) A LISCA DI PESCE



LE MISURE SONO ESPRESSE IN METRI

### CRITERI DI ESECUZIONE:

- L'OPERA VERRA' REALIZZATA CON CARATTERISTICHE GEOMETRICHE ADEGUATE PER RICOSTITUIRE L'ORIGINARIA MORFOLOGIA DELL'AREA E CON LO SCOPO DI REGIMARE LE ACQUE SUPERFICIALI;
- LE FASCINATE SARANNO REALIZZATE PER L'INTERA LARGHEZZA DELLA FASCIA DI LAVORO. LA CONFIGURAZIONE PLANIMETRICA DELLE FASCINATE (ES. A FILE PARALLELE O A SPINA DI PESCE), L'INTERASSE E L'INCLINAZIONE VERRANNO DEFINITE IN FUNZIONE DEL CLIMA E DELLA NATURA E DELLA PENDENZA DEL TERRENO (I VALORI DI INTERASSE ORIENTATIVI SONO RIPORTATI IN TABELLA);
- IL RIPRISTINO VEGETAZIONALE DELL'AREA INTERESSATA DAI LAVORI VERRA' ESEGUITO MEDIANTE INERBIMENTO E, QUANDO NECESSARIO, MESSA A DIMORA DI SPECIE ARBUSTIVE ED ARBOREE AUTOCTONE.

### MATERIALI:

- PALI VERTICALI DI SPECIE FORTE (CASTAGNO, ROBINIA, ROVERE) CON LE DIMENSIONI RIPORTATE IN DISEGNO.
- FASCINATE COSTITUITE DA UNA DOPPIA FILA DI FASCINE VIVE O MORTE DI GENERE SALICE, PIOPPO, ONTANO.
- FILO IN FERRO ZINCATO (DIAMETRO MINIMO 2 mm) PER IL COLLEGAMENTO DEI PALI CON LE FASCINE.

| 1  | 31/01/2020 | EMISSIONE PER PERMESSI                                 | M MELETTI             | G AIUDI        | A SPADACINI |
|--|------------|--|-----------------------|----------------|-------------|
| 0  | 22/11/2019 | EMISSIONE PER COMMENTI                                 | M MELETTI             | G AIUDI        | A SPADACINI |
| Rev  | DATA       | DESCRIZIONE  | ELABORATO             | VERIFICATO     | APPROVATO   |
|  |            | PROGETTISTA<br><br>Rif. TFM: 011-PJM1-005-10-DT-D-5343 | COMMESSA<br>NR/19093  | CODICE TECNICO |             |
| Metanodotto: RIFACIMENTO MET.<br>FOLIGNO (FRAZ. COLFIORITO) - GALLESE<br>DN 650 (26"), DP 75 bar<br>E OPERE CONNESSE |            |  | DIS N<br>10-DT-D-5343 |                |             |
| FASCINATE  |            |  | REVISIONE 1           |                |             |
|  |            |  | FG 1                  | DI 1           |             |
|  |            |  | SCALA NTS             |                |             |