

TABELLA DELLE ANNOTAZIONI

① Tubo di acciaio GRADO L415 MB DN 650 (26") De 660.0 mm
Sp. DI LINEA E MAGGIORATO Sp 11.1 mm costruito secondo tab. GASD A 01.01.20 u.e.
rivestimento in Polietilene Sp 2.50 mm

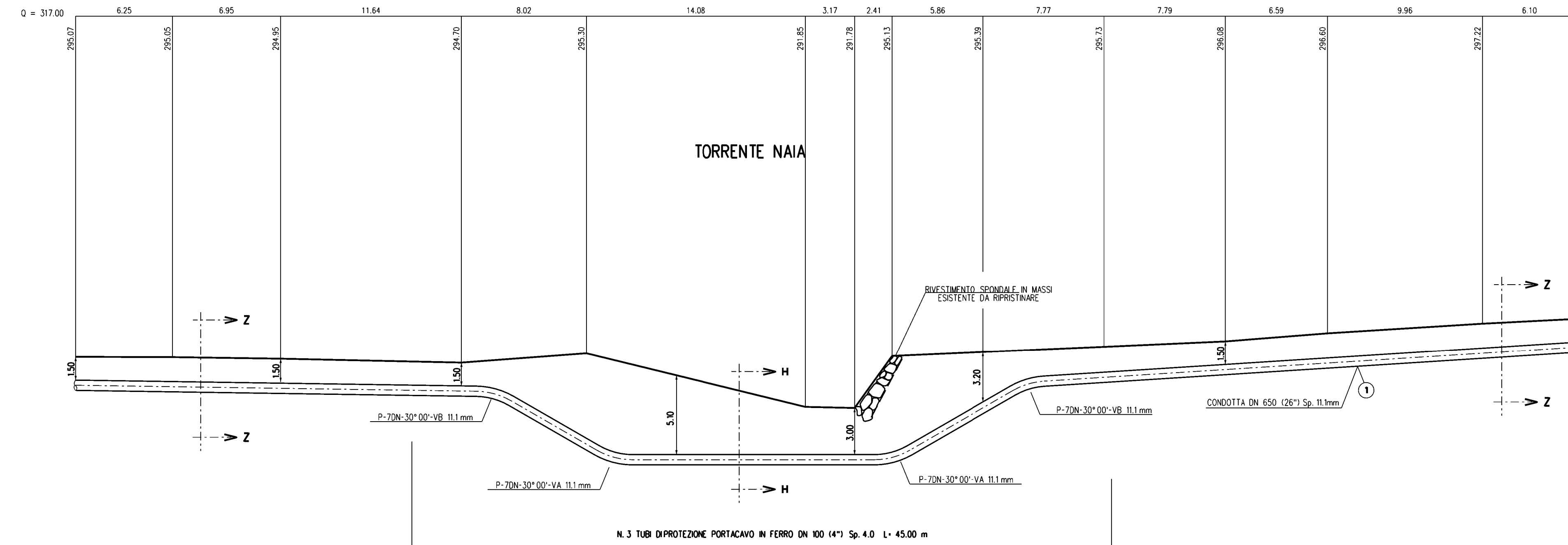
② Distanziatori isolanti a collare con fissaggio ad incastro
costruiti secondo tab. GASD A.09.01.06 u.e.

tubo protezione portacavi DN 100 (4")
onelli

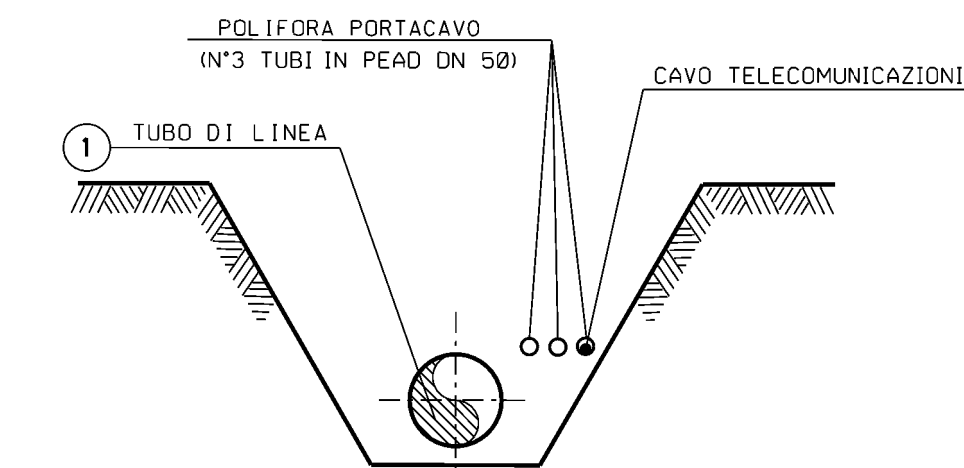
n.68

③ Tubo di protezione in ferro DN 100 (4") Sp. 4.0 mm per polifora portacavi

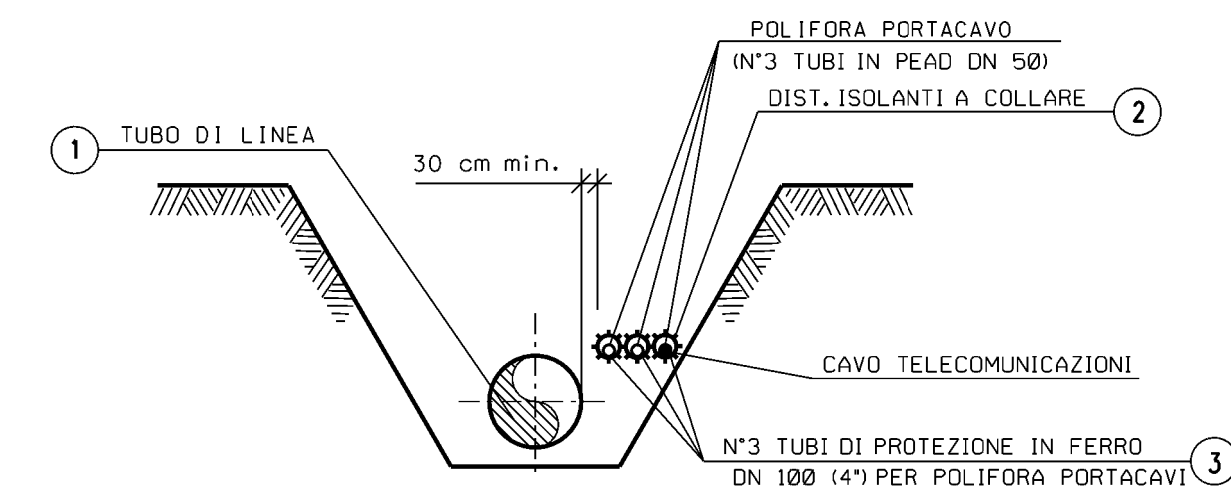
135.00 m



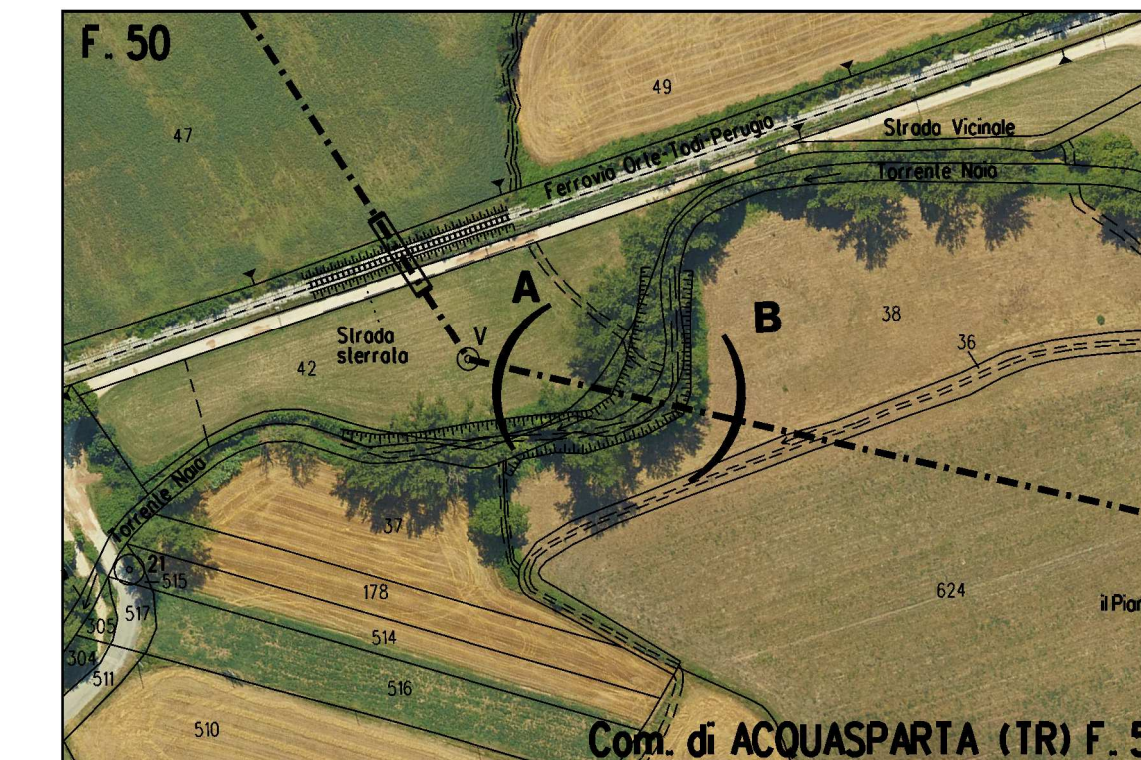
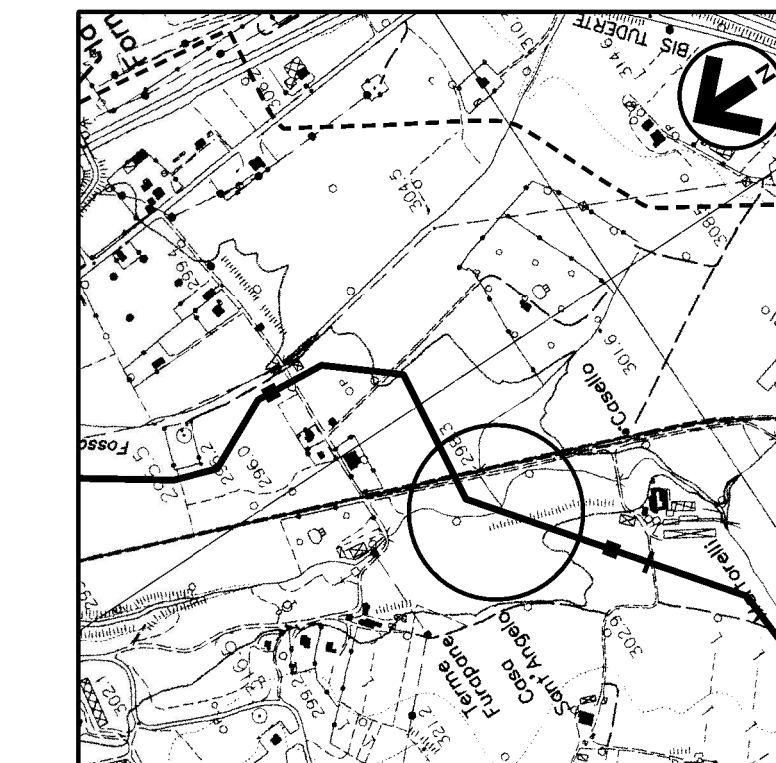
SEZIONE A - B scala 1:200



SEZIONE Z-Z (SCAVO A CIELO APERTO)



SEZIONE H-H (SCAVO A CIELO APERTO)

STRALCIO PLANIMETRICO 1:2000
Comune di ACQUASPARTA (TR) F. 50COROGRAFIA 1:10000
Foglio CTR F. 335150

Rev	DATA	DESCRIZIONE	ELABORATO	VERIFICATO	VERIFICATO
1	31/01/2020	EMISSIONE PER PERMESSI	D SANTINI	G AIUDI	A SPADACINI
0	22/11/2019	EMISSIONE PER COMMENTI	A FRATTINI	G AIUDI	A SPADACINI
PROGETTISTA snam techfem Rif. TFM: 011-PJM1-005-11-D1-6E-5525			COMMESSA NR/19093	UNITA' 11	
RIFACIMENTO MET. FOLIGNO (FRAZ. COLFIORITO) - GALLESE DN 650 (26"), DP 75 bar			DIS N 11-DT-6E-5525		
			REVISIONE 1		
KP 65+784 1° ATTRAVERSAMENTO TORRENTE NAIA			FG 1 DI 1		
			SCALA 1:200		