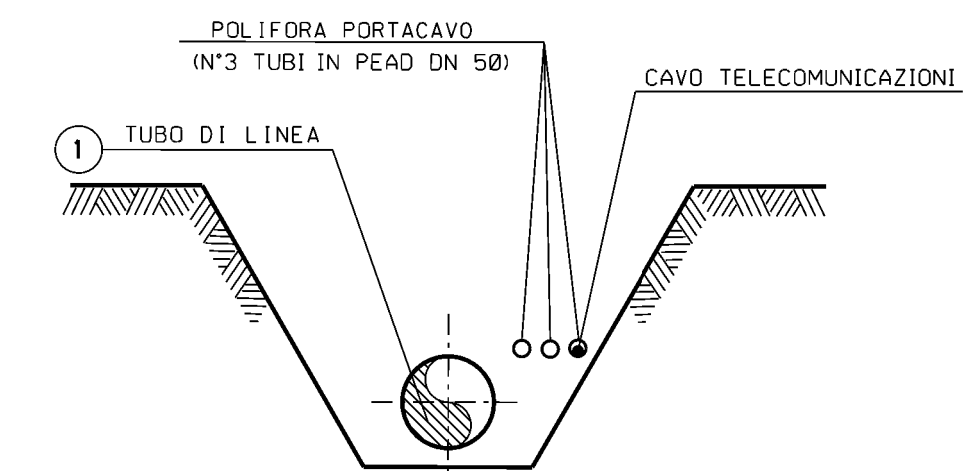


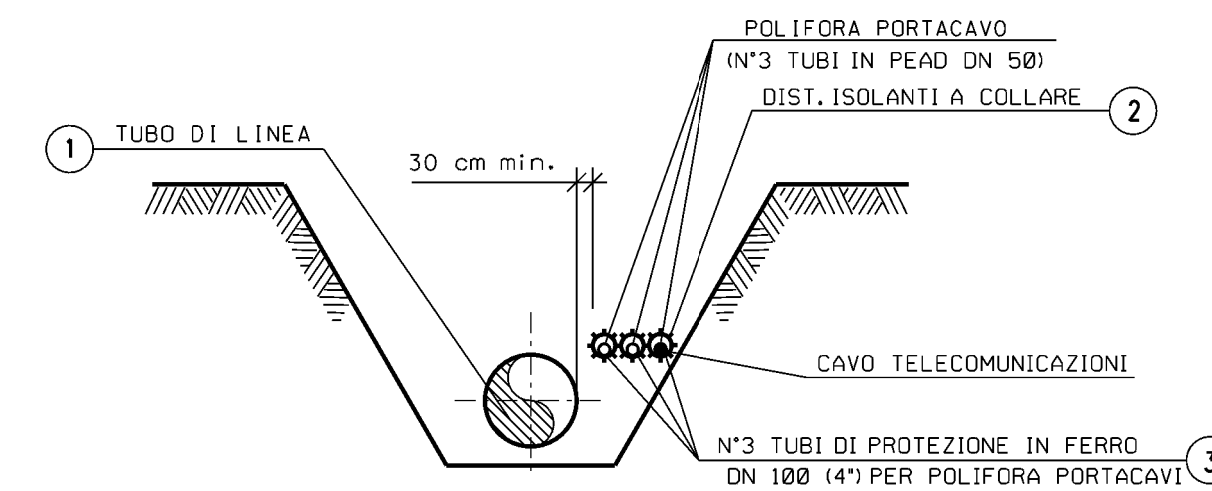
SEZIONE A - B scala 1:200

TABELLA DELLE ANNOTAZIONI

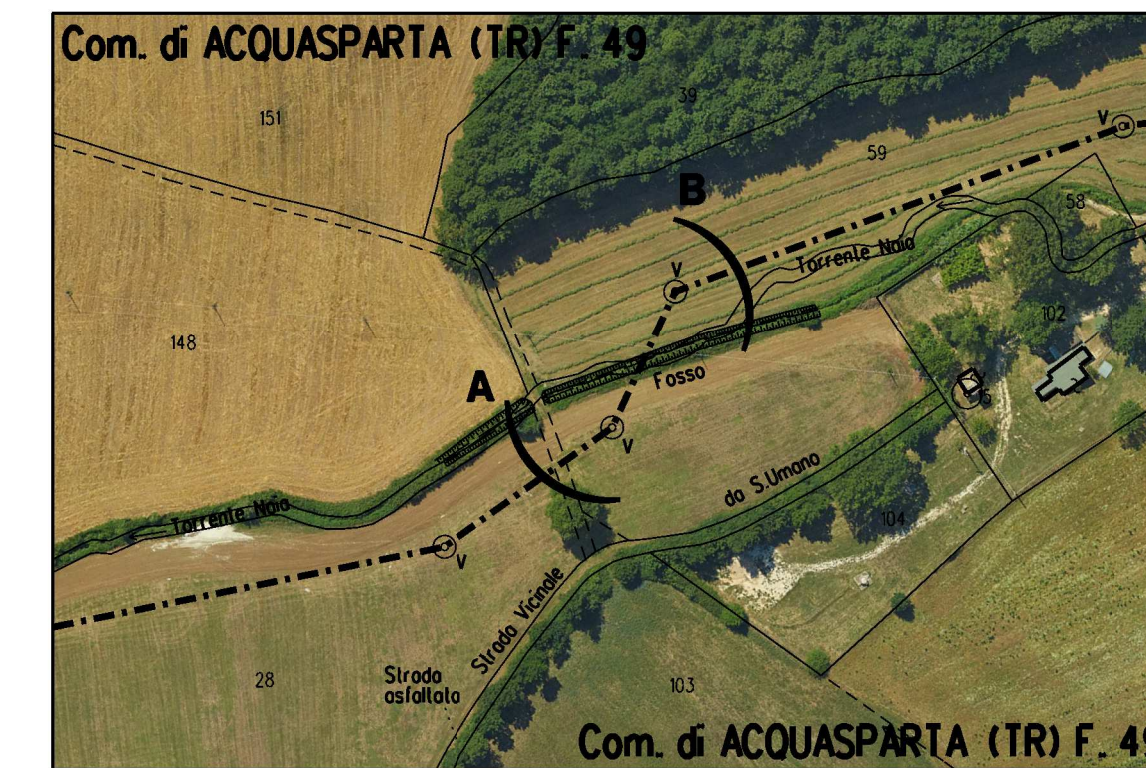
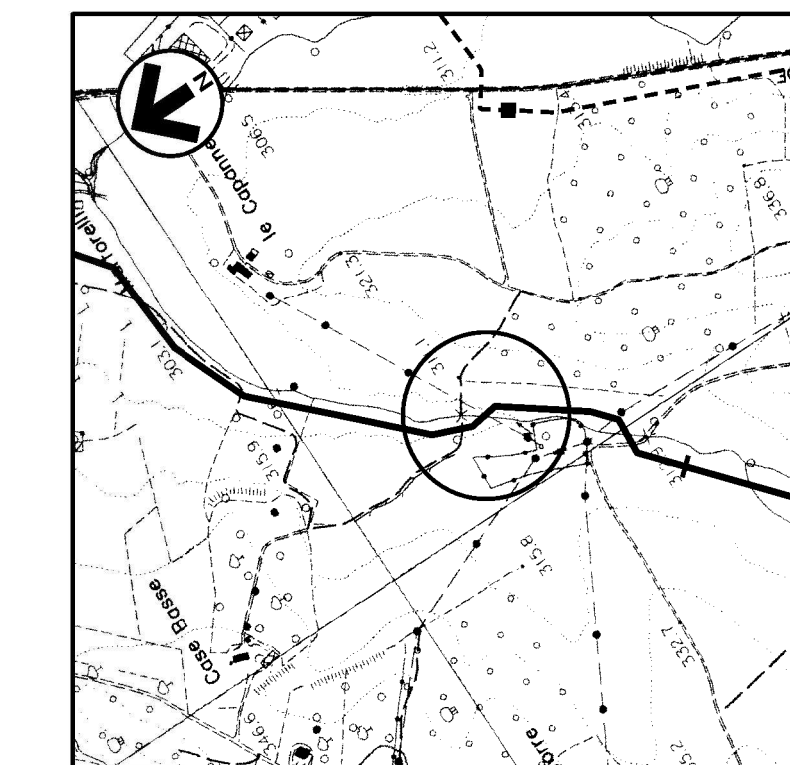
- 1 Tubo di acciaio GRADO L415 MB DN 650 (26") De 660.0 mm
Sp. DI LINEA E MAGGIORATO Sp 11.1mm costruito secondo tab. GASD A 01.01.20 u.e.
rivestimento in Polietilene Sp 2.50 mm
- 2 Distanziatori isolanti collare con fissaggio ad incastro
costruiti secondo tab. GASD A.09.01.06 u.e.
tubo protezione portacavi DN 100 (4")
anelli n.36
- 3 Tubo di protezione in ferro DN 100 (4") Sp. 4.0 mm per polifora portacavi 72.00 m



SEZIONE Z-Z (SCAVO A CIELO APERTO)



SEZIONE H-H (SCAVO A CIELO APERTO)

STRALCIO PLANIMETRICO 1:2000
Comune di ACQUASPARTA (TR) F. 49COROGRAFIA 1:10000
Foglio CTR F. 335150

Rev	DATA	DESCRIZIONE	ELABORATO	VERIFICATO	APPROVATO
1	31/01/2020	EMISSIONE PER PERMESSI	D SANTINI	G AIUDI	A SPADACINI
0	22/11/2019	EMISSIONE PER COMMENTI	A FRATTINI	G AIUDI	A SPADACINI
PROGETTISTA			COMMESSA	UNITA'	
snam			NR/19093	11	
RIFACIMENTO MET. FOLIGNO (FRAZ. COLFIORITO) - GALLESE DN 650 (26"), DP 75 bar			DIS N 11-DT-6E-5526		
Rif. TFM: 011-P.MI-005-11-DT-6E-5526			REVISIONE 1		
KP 66+719 2° ATTRAVERSAMENTO TORRENTE NAIÀ			FG 1 DI 1		
			SCALA 1:200		