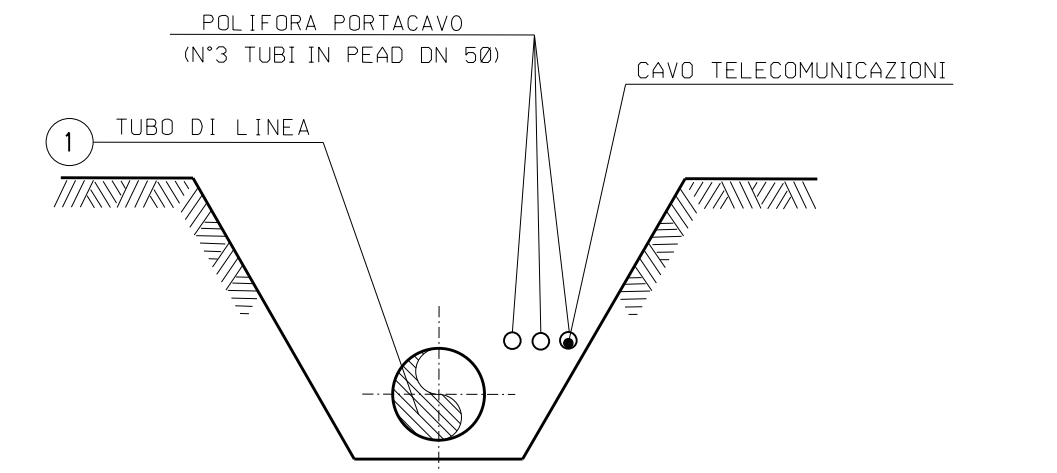


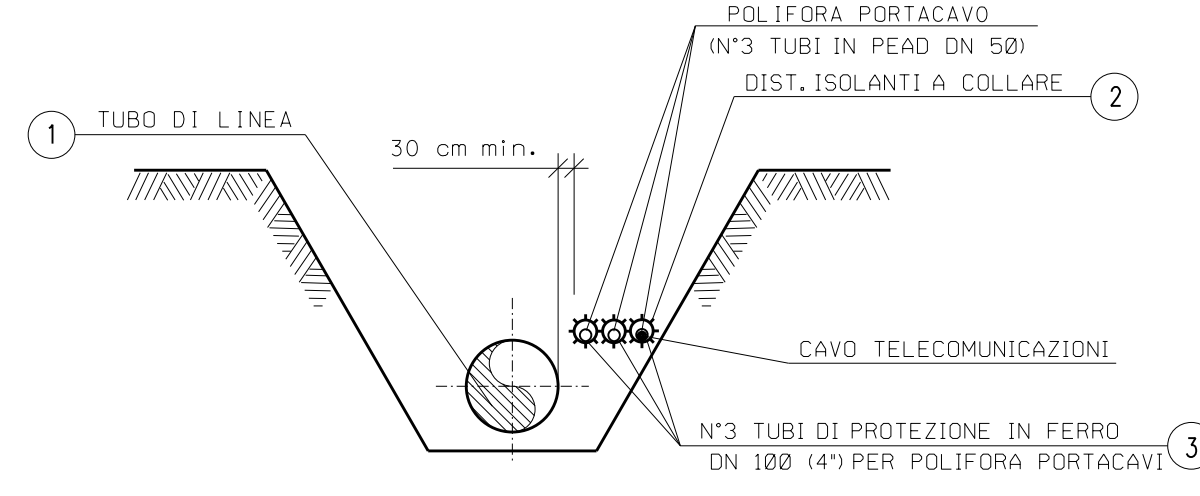
SEZIONE A - B scala 1:200

TABELLA DELLE ANNOTAZIONI

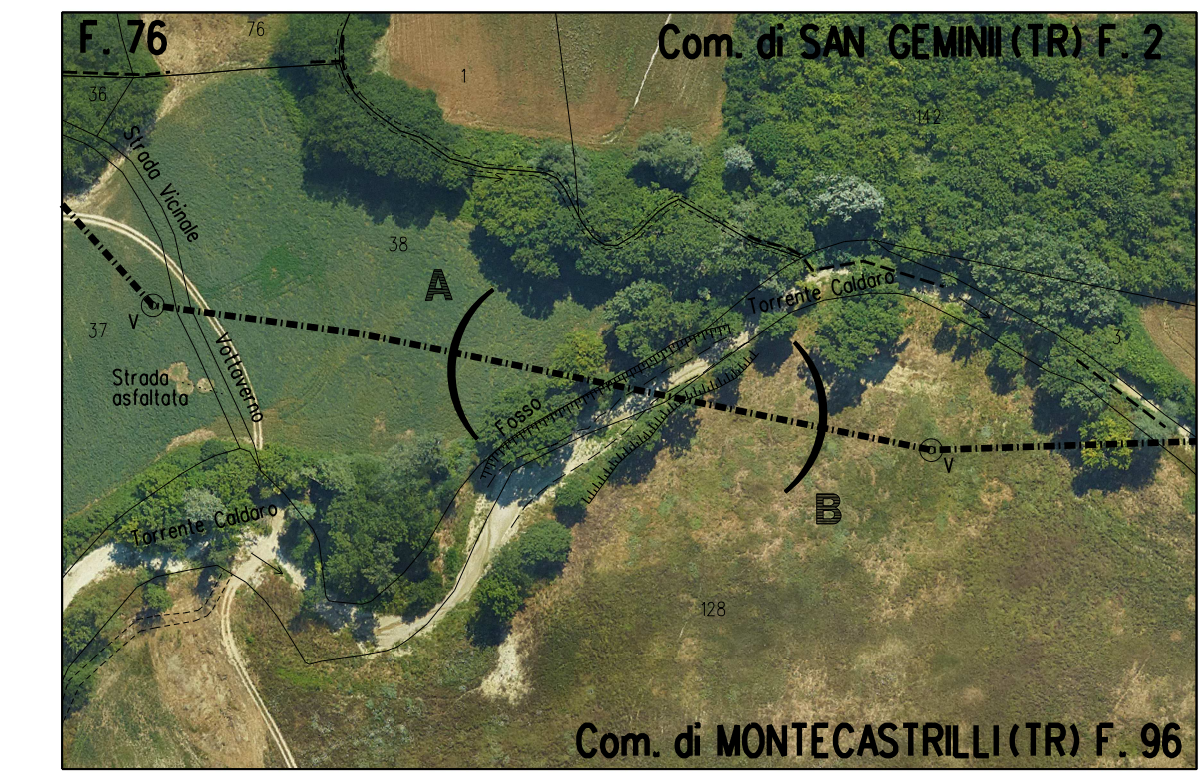
- ① Tubo di acciaio GRADO L415 MB DN 650 (26'') De 660.0 mm Sp. DI LINEA E MAGGIORATO Sp 11.1mm costruito secondo tab. GASD A 01.01.20 u.e. rivestimento in Polietilene Sp 2.50 mm
- ② Distanziatori isolanti a collare con fissaggio ad incastro costruiti secondo tab. GASD A.09.01.06 u.e.
tubo protezione portacavi DN 100 (4'') onelli n. 90
- ③ Tubo di protezione in ferro DN 100 (4'') Sp. 4.0 mm per polifora portacavi 180.00 m



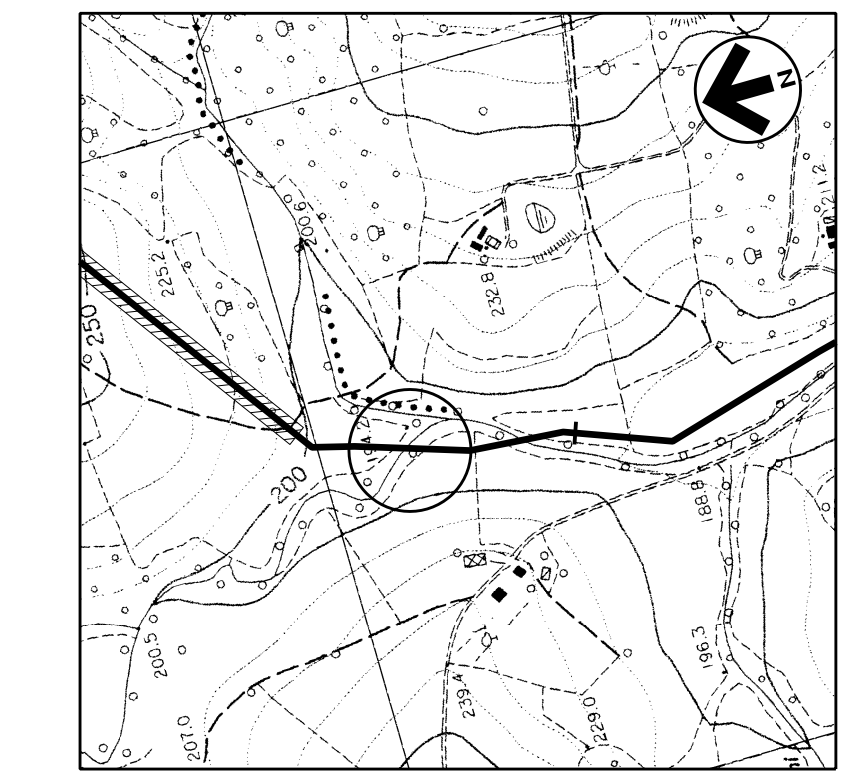
SEZIONE Z-Z (SCAVO A CIELO APERTO)



SEZIONE H-H (SCAVO A CIELO APERTO)



STRALCIO PLANIMETRICO 1:2000
Comune di MONTECASTRILLI (TR) - Fg. 76, 96
Comune di SAN GEMINI (TR) - Fg. 2



COROGRAFIA 1:10000
Foglio CTR F. 335150

Rev	DATA	DESCRIZIONE	ELABORATO	VERIFICATO	APPROVATO
1	31/01/2020	EMISSIONE PER PERMESSI	D SANTINI	G AIUDI	A SPADACINI
0	22/11/2019	EMISSIONE PER COMMENTI	A FRATTINI	G AIUDI	A SPADACINI

PROGETTISTA	COMMESSA	UNITA'
snam Rif. TFM: 011-PJM1-005-11-DT-6E-5530	NR/19093	11
RIFACIMENTO MET. FOLIGNO (FRAZ. COLFIORITO) - GALLESE DN 650 (26''), DP 75 bar		
DIS N 11-DT-6E-5530		
REVISIONE 1		
FG 1 DI 1		
SCALA 1:200		

KP 71+777 1° ATTRAVERSAMENTO TORRENTE CALDARO