

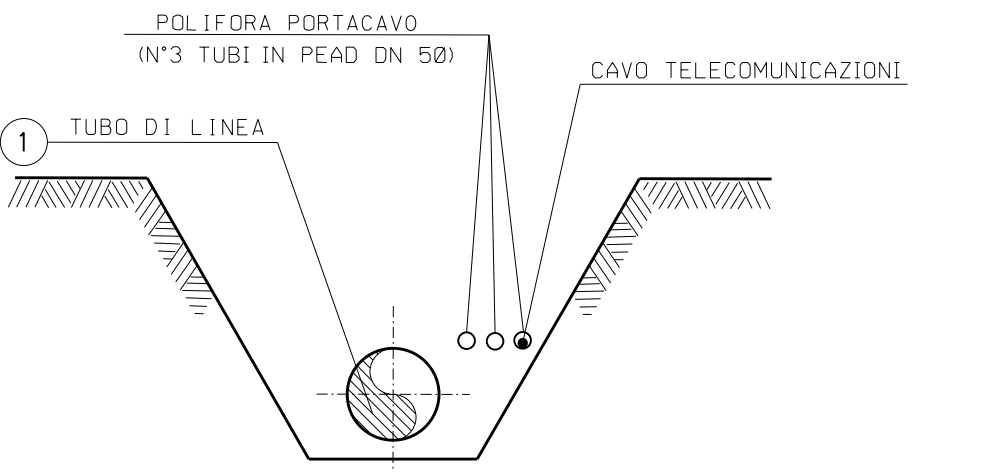
SEZIONE A - B scala 1:200

TABELLA DELLE ANNOTAZIONI

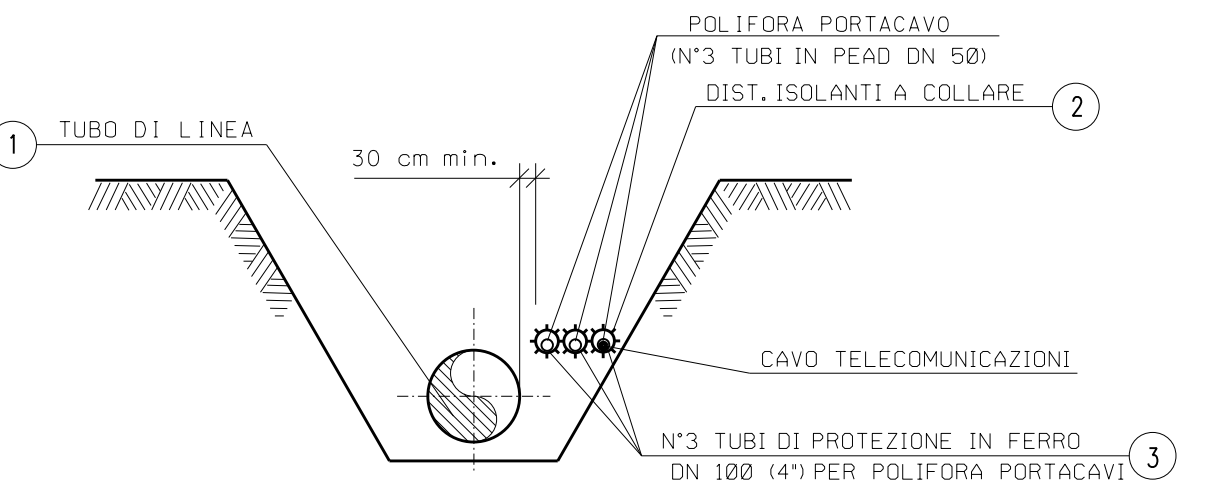
- ① Tubo di acciaio GRADO L415 MB DN 650 (26'') De 660.0 mm Sp. DILINEA E MAGGIORATO Sp 11.1 mm costruito secondo tab. GASD A 01.01.20 u.e. rivestimento in Polietilene Sp 2.50 mm
- ② Distanziatori isolanti collare con fissaggio ad incastro costruiti secondo tab. GASD A.09.01.06 u.e.
tubo protezione portacavi DN 100 (4'')
onelli
- ③ Tubo di protezione in ferro DN 100 (4'') Sp. 4.0 mm per polifora portacavi

n.81

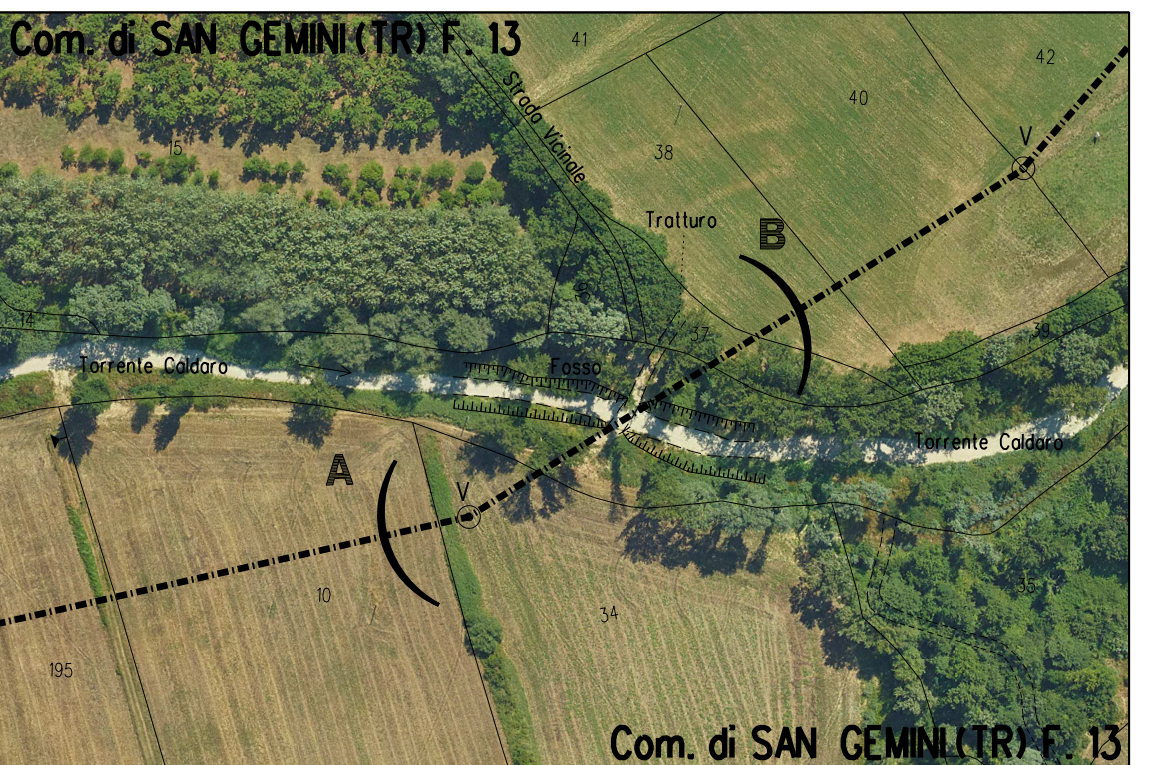
162.00 m



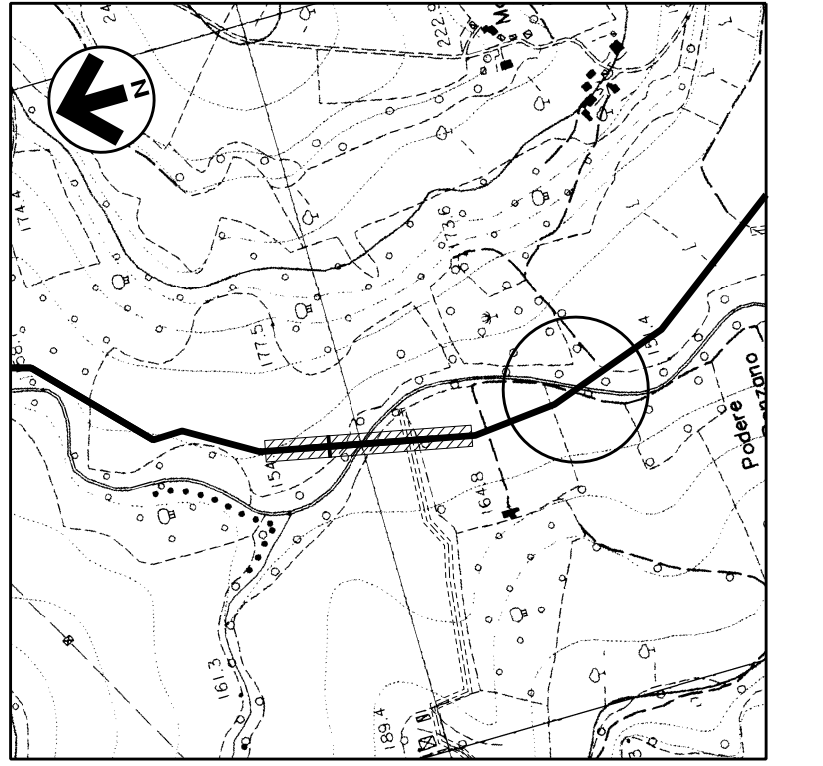
SEZIONE Z-Z (SCAVO A CIELO APERTO)



SEZIONE H-H (SCAVO A CIELO APERTO)



STRALCIO PLANIMETRICO 1:2000
Comune di SAN GEMINI (TR) - Fg. 13



COROGRAFIA 1:10000
Foglio CTR F. 335150

Rev	DATA	DESCRIZIONE	ELABORATO	VERIFICATO	APPROVATO
1	31/01/2020	EMISSIONE PER PERMESSI	D SANTINI	G AIUDI	A SPADACINI
0	22/11/2019	EMISSIONE PER COMMENTI	E TATANI	G AIUDI	A SPADACINI

	 Rif. TFM: 011-P.MI-005-11-D1-6E-5535	COMMESSA	UNITA'
		NR/19093	11
RIFACIMENTO MET. FOLIGNO (FRAZ. COLFIORITO) - GALLESE DN 650 (26''), DP 75 bar		DIS. N.	11-DT-6E-5535
		REVISIONE	1
KP 75+345 7° ATTRAVERSAMENTO TORRENTE CALDARO		FG	1 DI 1
		SCALA	1:200