

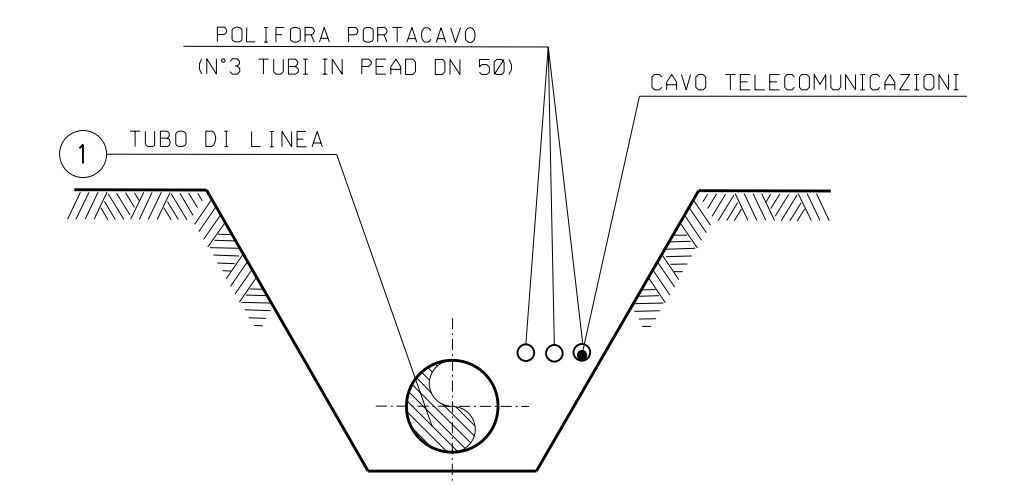
SEZIONE A - B scala 1:200

TABELLA DELLE ANNOTAZIONI

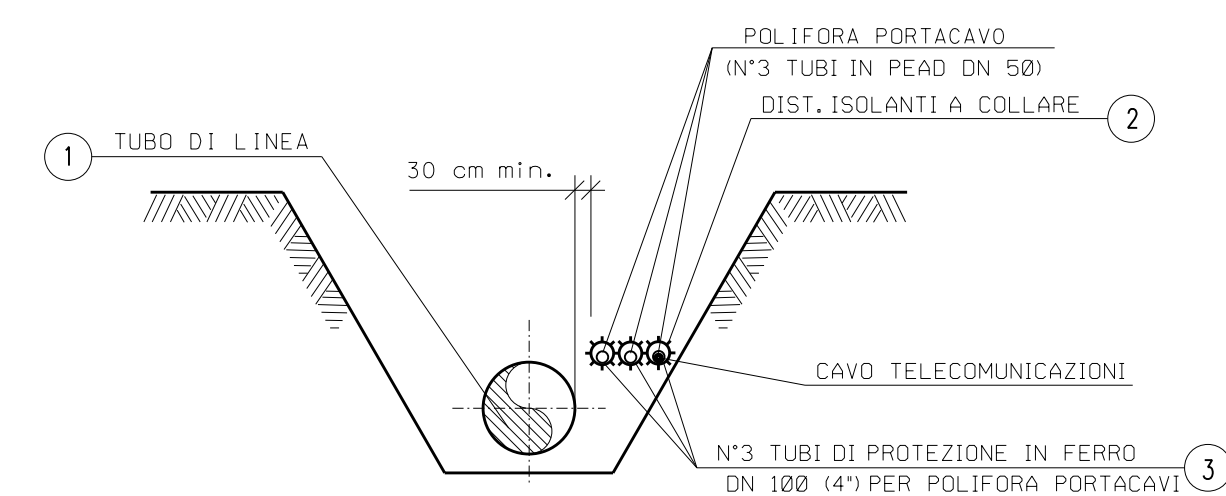
- ① Tubo d'acciaio GRADO L415 MB DN 650 (26") De 660.0 mm Sp. DI LINEA E MAGGIORATO Sp 11.1 mm costruito secondo tab. GASD A 01.01.20 u.e. rivestimento in Polietilene Sp 2.50 mm
- ⑥ Distanziatori isolanti a collare con fissaggio ad incastro costruiti secondo tab. GASD A.09.01.06 u.e. tubo protezione portacavi DN 100 (4") anelli
- ⑦ Tubo di protezione in ferro DN 100 (4") Sp. 4.0 mm per polifora portacavi

63

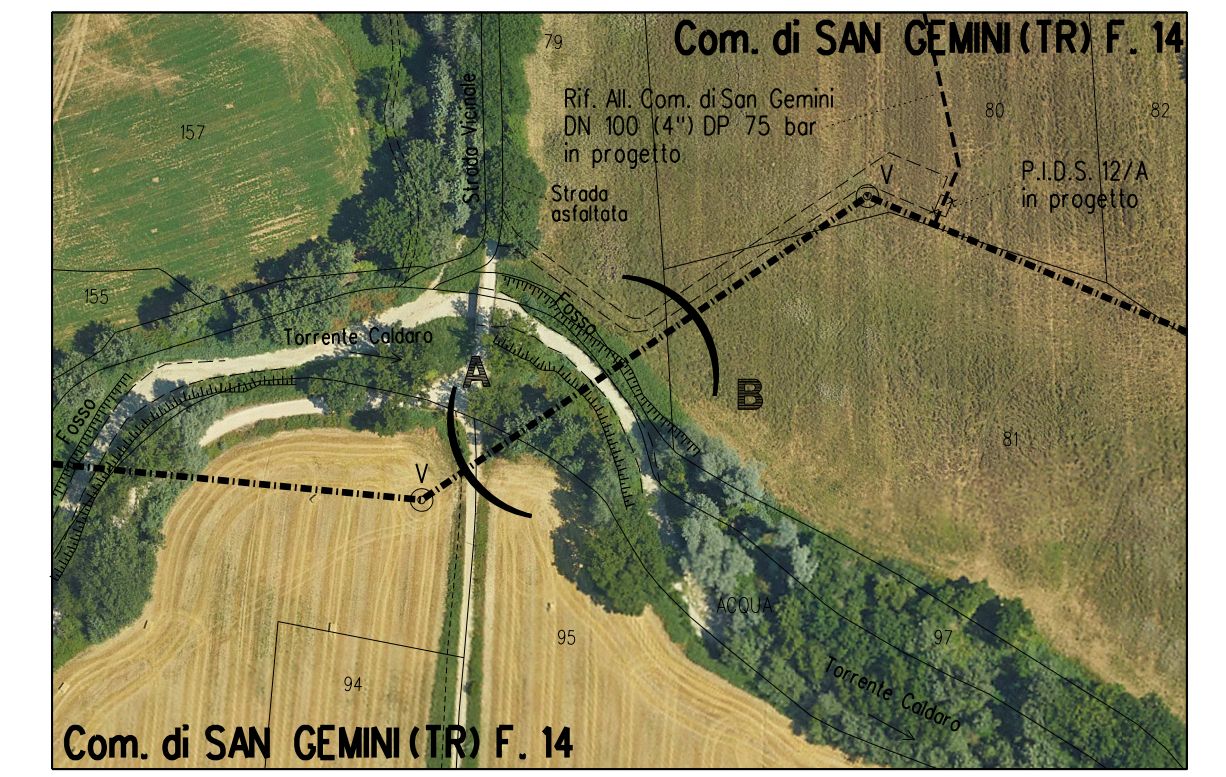
126.00 m



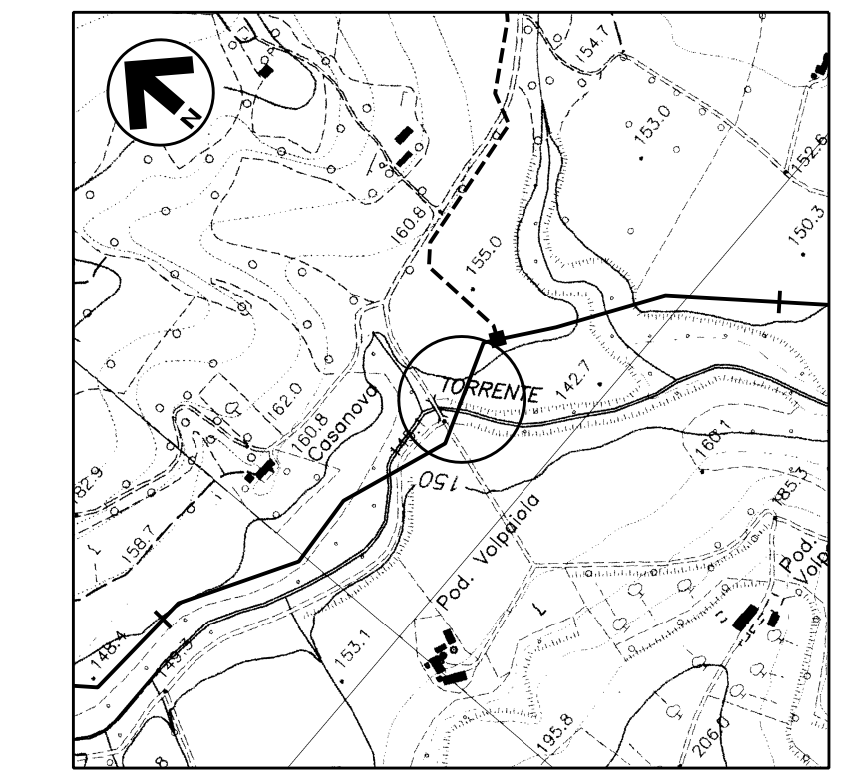
SEZIONE Z-Z (SCAVO A CIELO APERTO)



SEZIONE H-H (SCAVO A CIELO APERTO)



STRALCIO PLANIMETRICO 1:2000  
Comune di SAN GEMINI (TR) - Fg. 14



COROGRAFIA 1:10000  
Foglio CTR F. 335150, 346030

1	31/01/2020	EMMISSIONE PER PERMESSI	E TATANI	G AIUDI	A SPADACINI
0	22/11/2019	EMMISSIONE PER COMMENTI	E TATANI	G AIUDI	A SPADACINI
Rev	DATA	DESCRIZIONE	ELABORATO	VERIFICATO	APPROVATO
		PROGETTISTA <b>snam</b> <b>techfem</b> Rif. TFM: 011-PJMI-005-11-DT-6E-5537	COMMESSA NR/19093	UNITA' 11	
RIFACIMENTO MET. FOLIGNO (FRAZ. COLFIORITO) - GALLESE DN 650 (26"), DP 75 bar			DIS. N. 11-DT-6E-5537		
KP 76+501 9° ATTRAVERSAMENTO TORRENTE CALDARO			REVISIONE 1		
			FG 1 DI 1		
			SCALA 1:200		