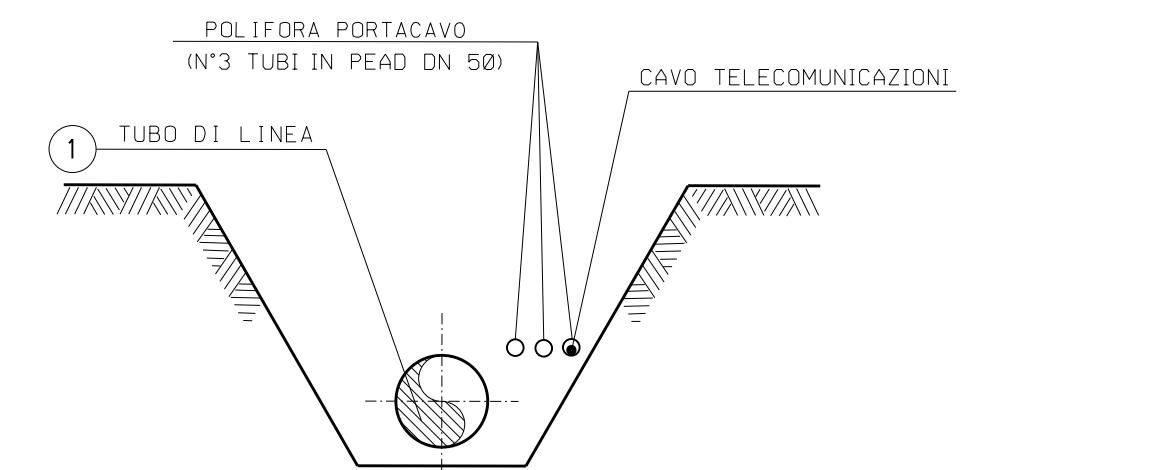
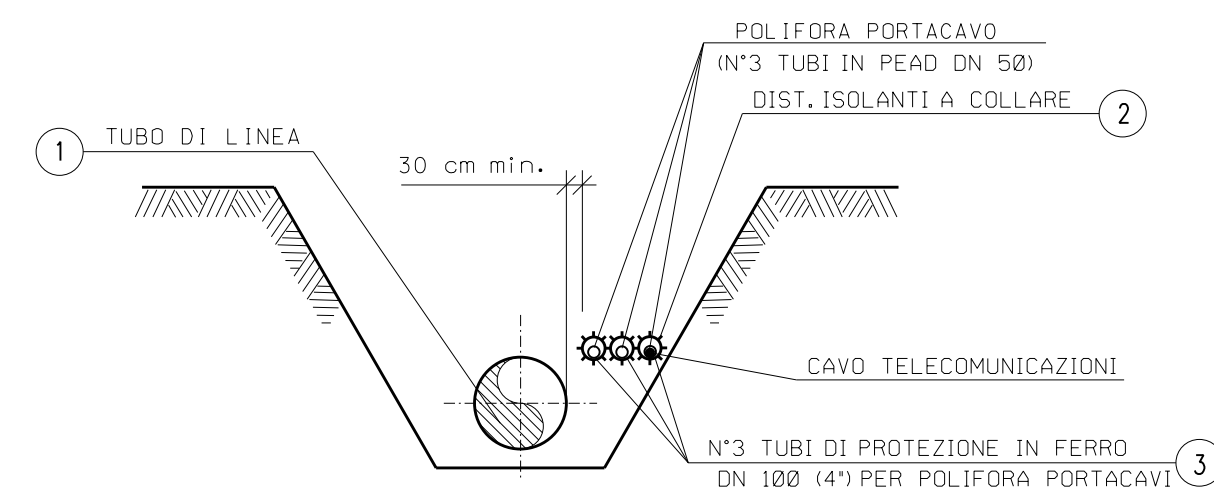


TABELLA DELLE ANNOTAZIONI

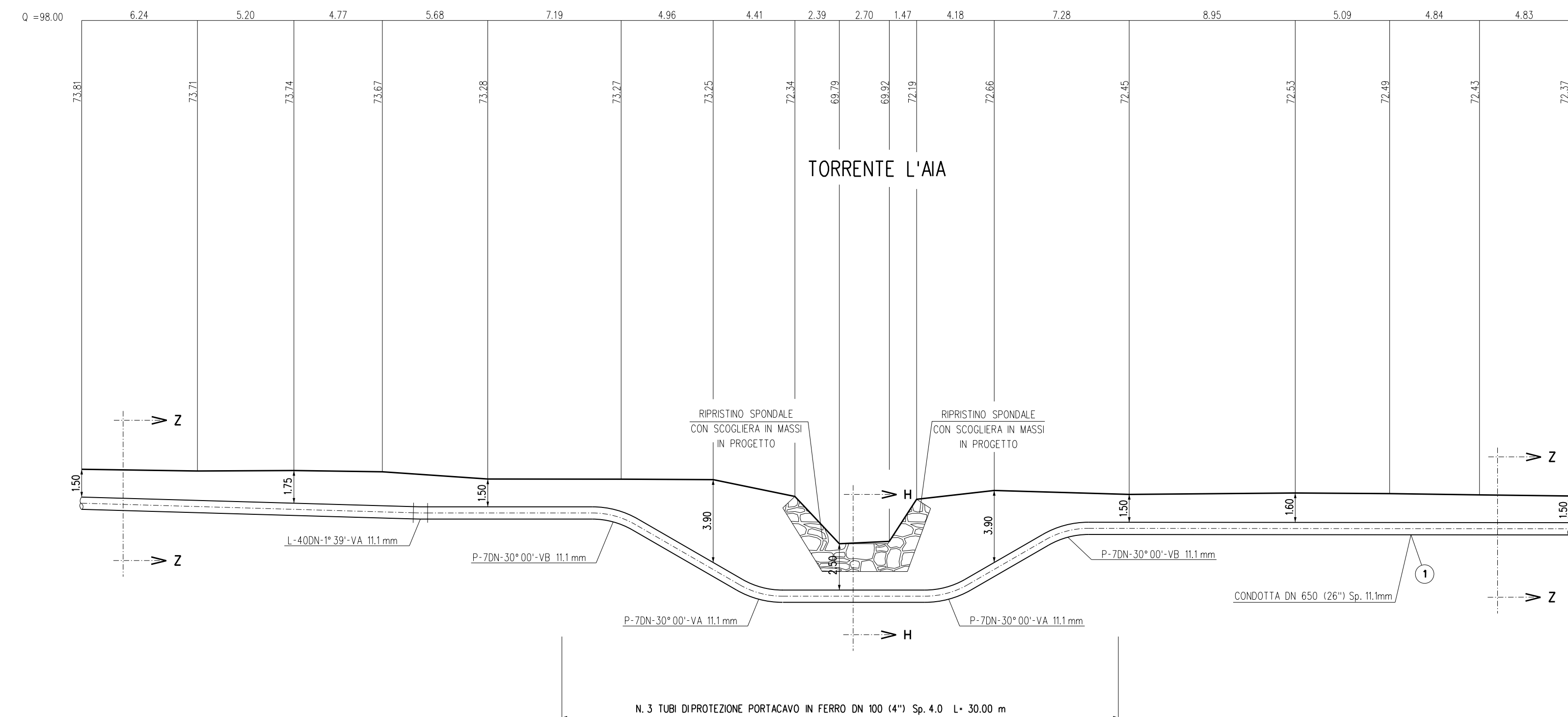
- ① Tubo di acciaio GRADO L415 MB DN 650 (26") De 660,0 mm
Sp. DILINEA E MAGGIORATO Sp 11,1 mm costruito secondo tab. GASD A 01.01.20 u.e.
rivestimento in Polietilene Sp 2,50 mm
- ② Distanziatori isolanti collare con fissaggio ad incastro
costruiti secondo tab. GASD A.09.01.06 u.e.
tubo protezione portacavi DN 100 (4")
anelli n. 45
- ③ Tubo di protezione in ferro DN 100 (4") Sp. 4,0 mm per polifora portacavi 90,00 m



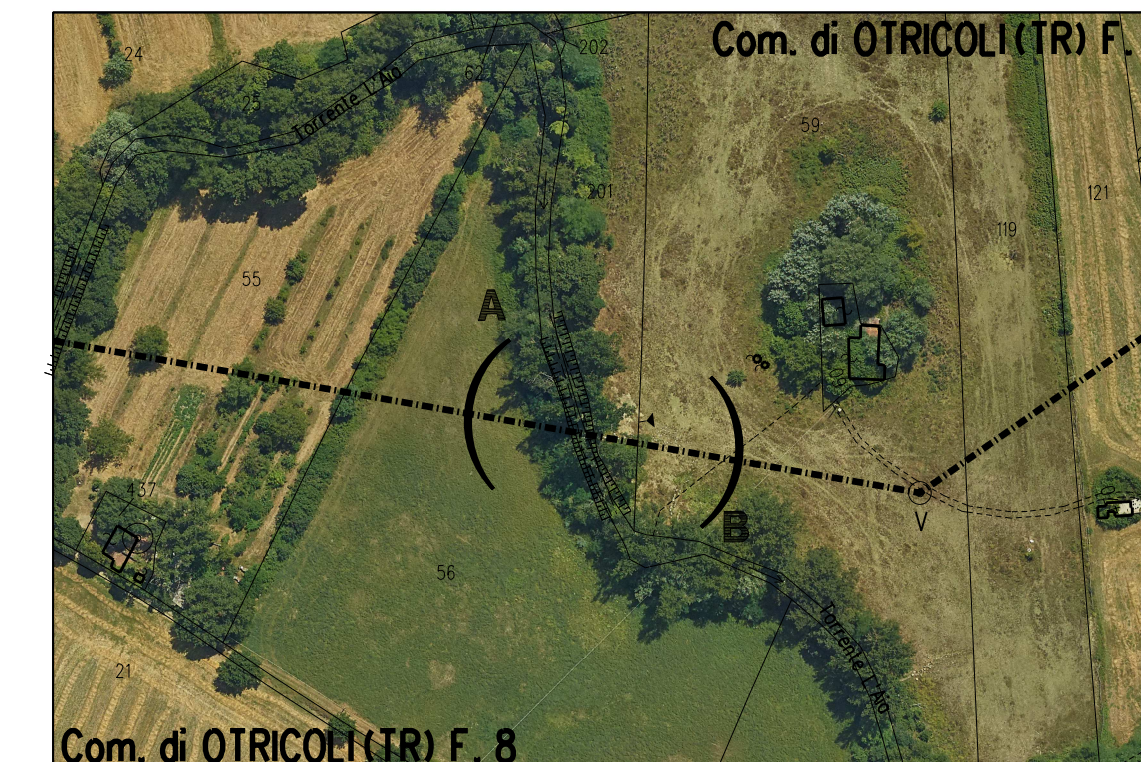
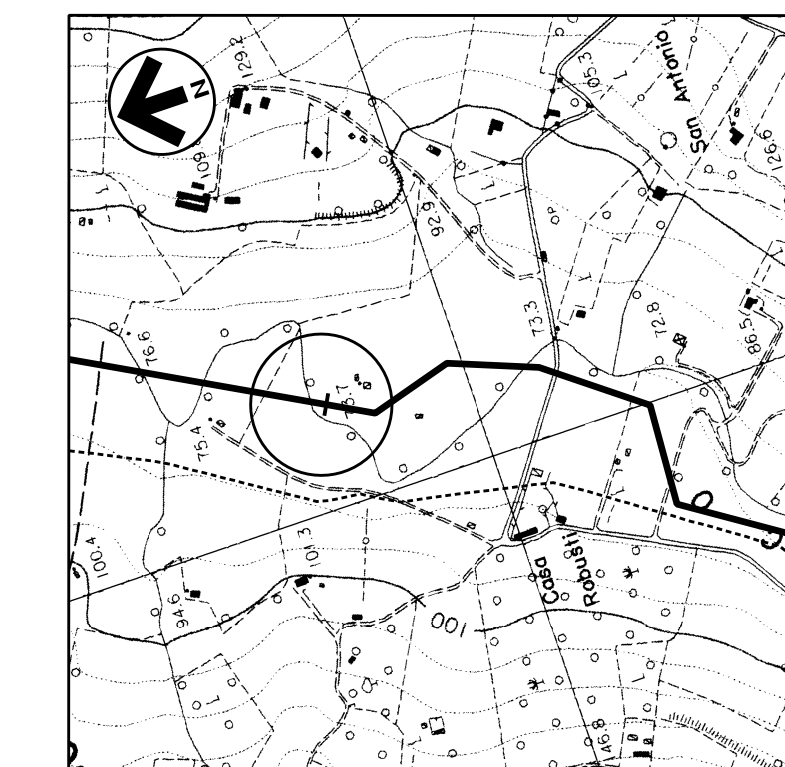
SEZIONE Z-Z (SCAVO A CIELO APERTO)



SEZIONE H-H (SCAVO A CIELO APERTO)



SEZIONE A - B scala 1:200

STRALCIO PLANIMETRICO 1:2000
Comune di OTRICOLI (TR) - Fg. 8COROGRAFIA 1:10000
Foglio CTR F. 346140

Rev	DATA	DESCRIZIONE	ELABORATO	VERIFICATO	APPROVATO
1	31/01/2020	EMISSIONE PER PERMESSI	D SANTINI	G AIUDI	A SPADACINI
0	22/11/2019	EMISSIONE PER COMMENTI	A FRATTINI	G AIUDI	A SPADACINI
PROGETTISTA snam techfem Rif. TFM: 011-PJM1-005-11-D1-6E-5552			COMMESSA NR/19093	UNITA' 11	
RIFACIMENTO MET. FOLIGNO (FRAZ. COLFIORITO) - GALLESE DN 650 (26"), DP 75 bar			DIS. N. 11-DT-6E-5552		
KP 101+972 4° ATTRAVERSAMENTO TORRENTE L'AIA			REVISIONE 1	FG 1	DI 1
			SCALA 1:200		