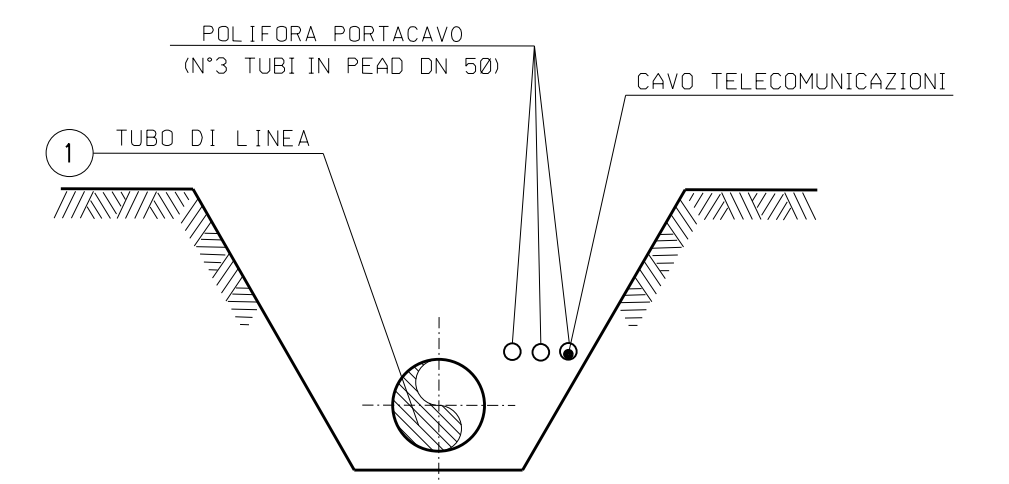
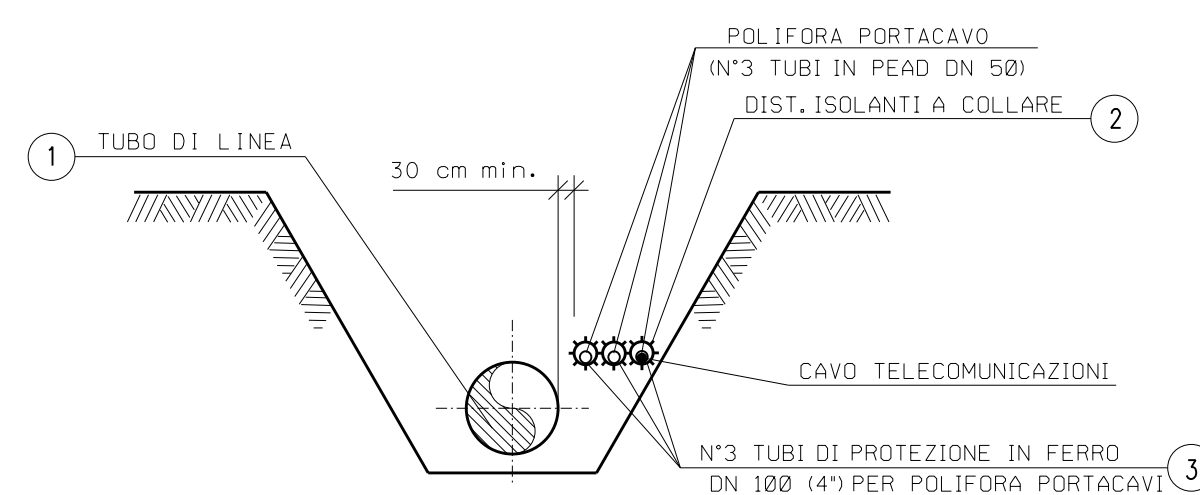


TABELLA DELLE ANNOTAZIONI

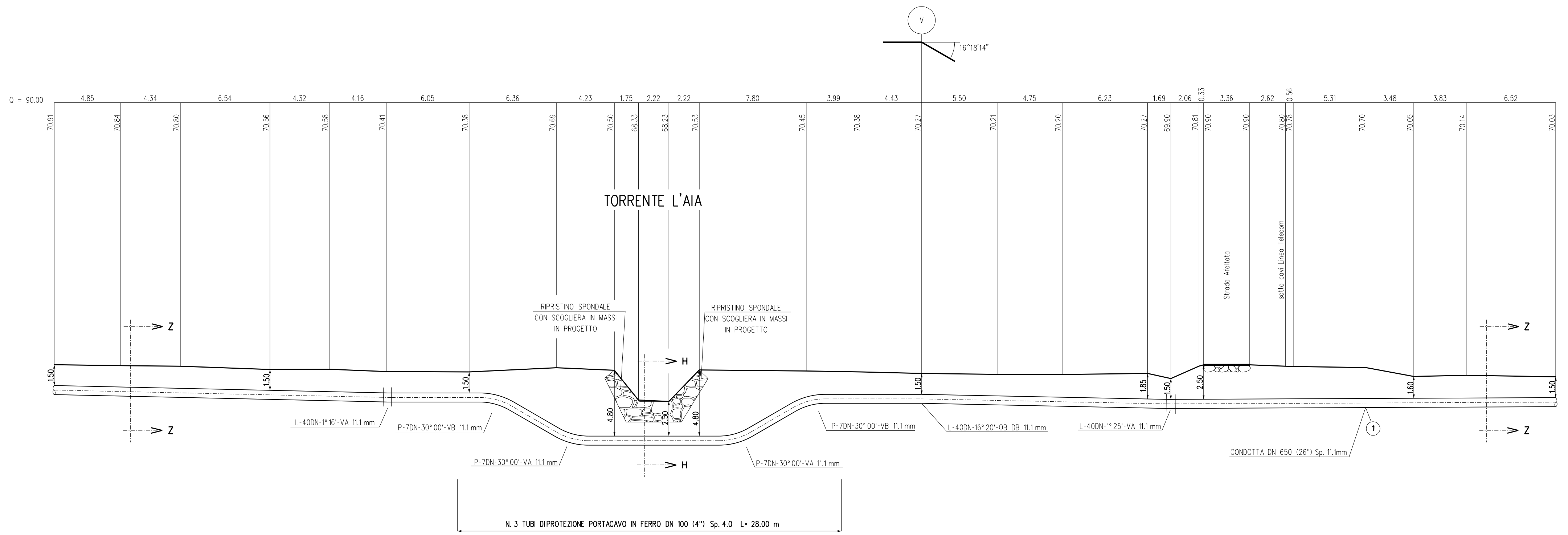
- ① Tubo di acciaio GRADO L415 MB DN 650 (26") De 660.0 mm
Sp. DI LINEA E MAGGIORATO Sp 11.1 mm costruito secondo tab. GASD A 01.01.20 u.e.
rivestimento in Polietilene Sp 2.50 mm
- ② Distanziatori isolanti collare con fissaggio ad incastro
costruiti secondo tab. GASD A.09.01.06 u.e.
tubo protezione portacavi DN 100 (4")
anelli n.42
- ③ Tubo di protezione in ferro DN 100 (4") Sp. 4.0 mm per polifora portacavi
84.00 m



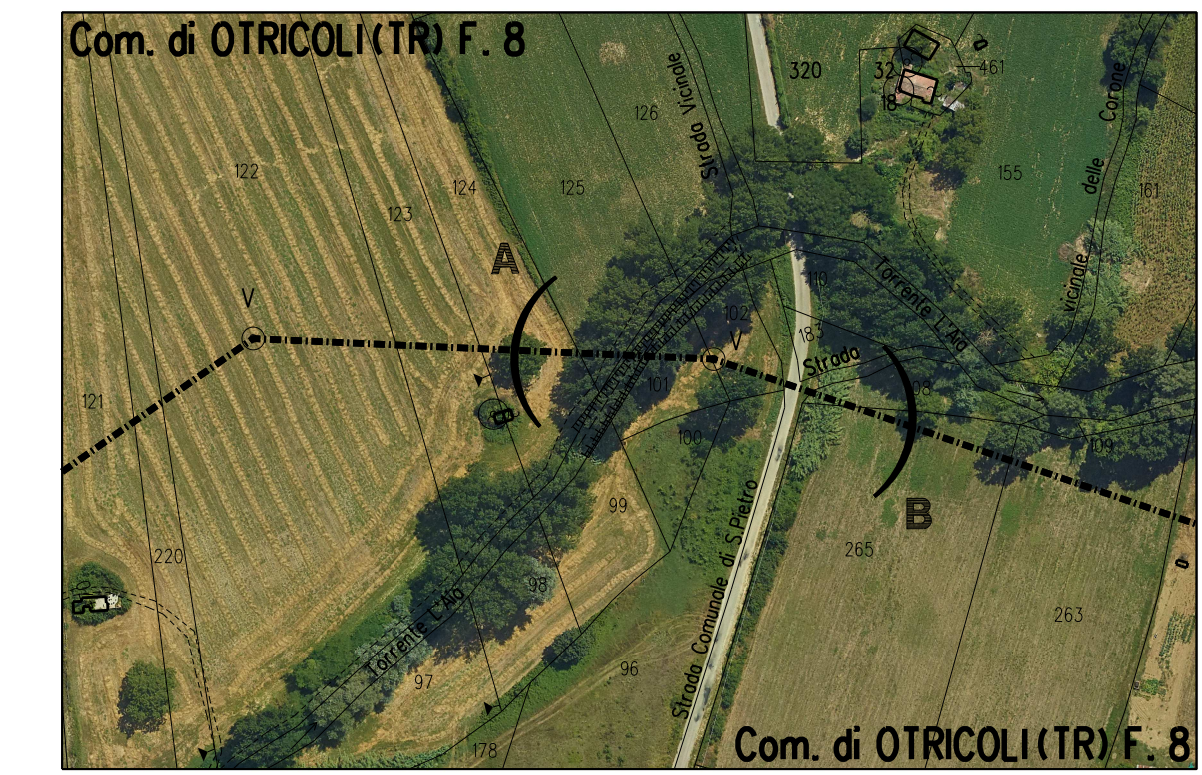
SEZIONE Z-Z (SCAVO A CIELO APERTO)



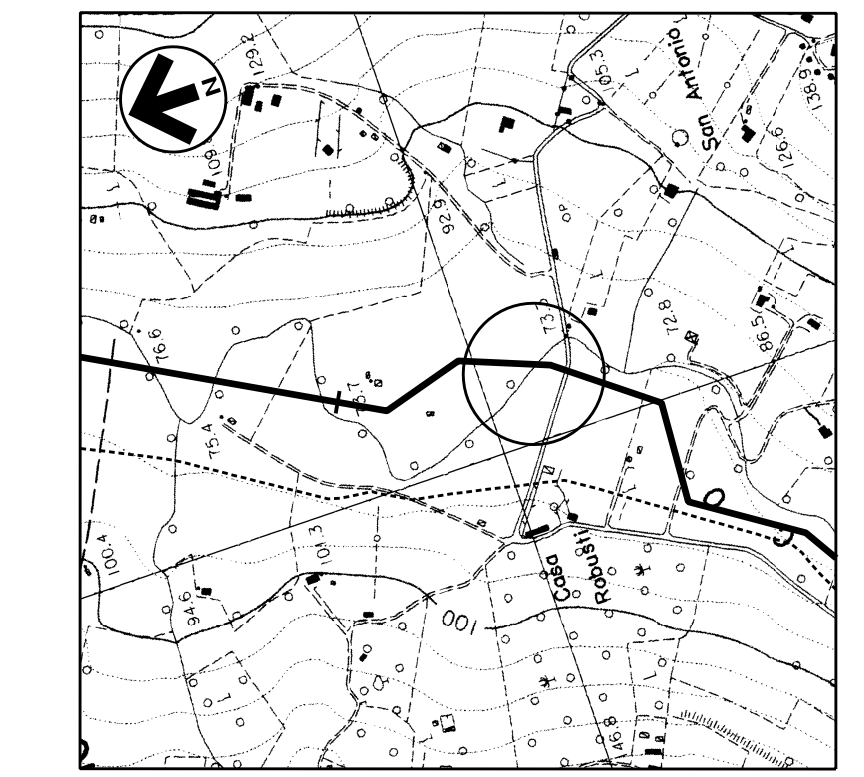
SEZIONE H-H (SCAVO A CIELO APERTO)



SEZIONE A - B scala 1:200



STRALCIO PLANIMETRICO 1:2000
Comune di OTRICOLI (TR) - Fg. 8



COROGRAFIA 1:10000
Foglio CTR F. 346140

Rev	DATA	DESCRIZIONE	ELABORATO	VERIFICATO	APPROVATO
1	31/01/2020	EMISSIONE PER PERMESSI	E TATANI	G AIUDI	A SPADACINI
0	22/11/2019	EMISSIONE PER COMMENTI	E TATANI	G AIUDI	A SPADACINI

PROGETTISTA	COMMESSA	UNITA'
snam Rif. TFM: 011-PJM-005-11-DT-6E-5553	NR/19093	11
RIFACIMENTO MET. FOLIGNO (FRAZ. COLFIORITO) - GALLESE DN 650 (26"), DP 75 bar		
DIS N	11-DT-6E-5553	
REVISIONE	1	
FG	1	DI 1
SCALA	1:200	

KP 102+282 5° ATTRAVERSAMENTO TORRENTE L'AIA