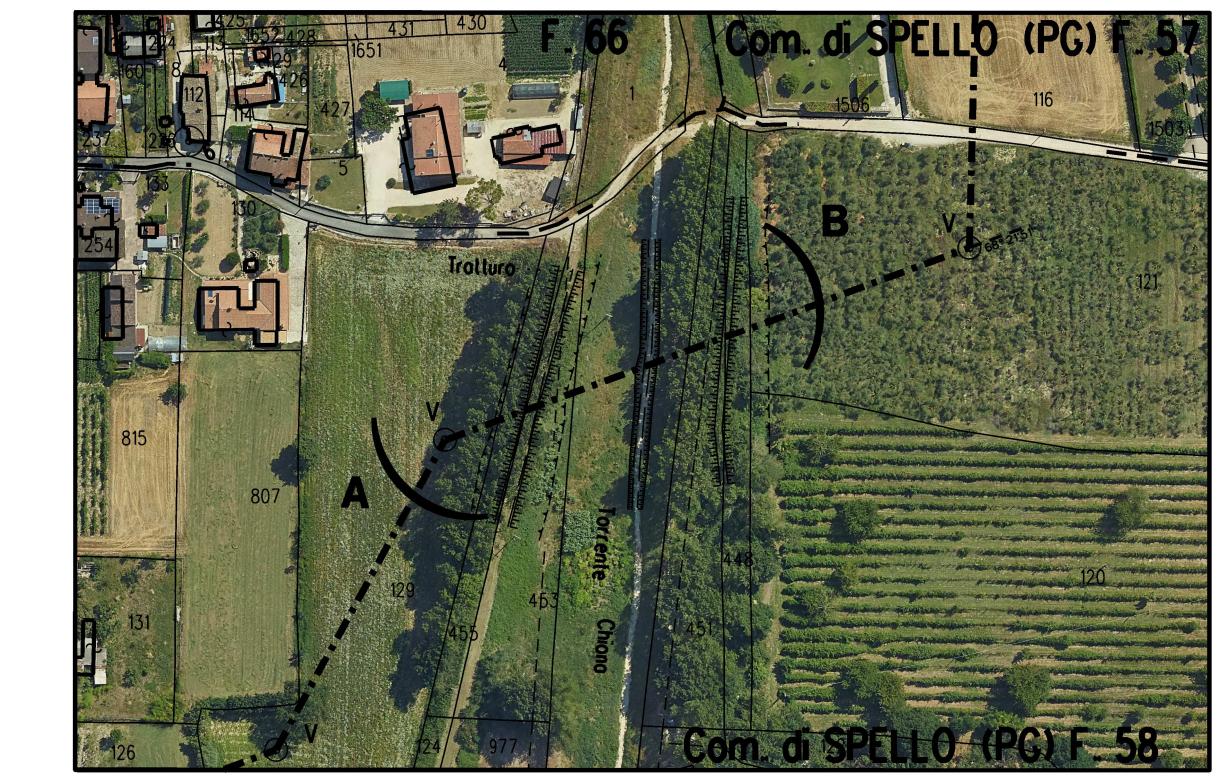
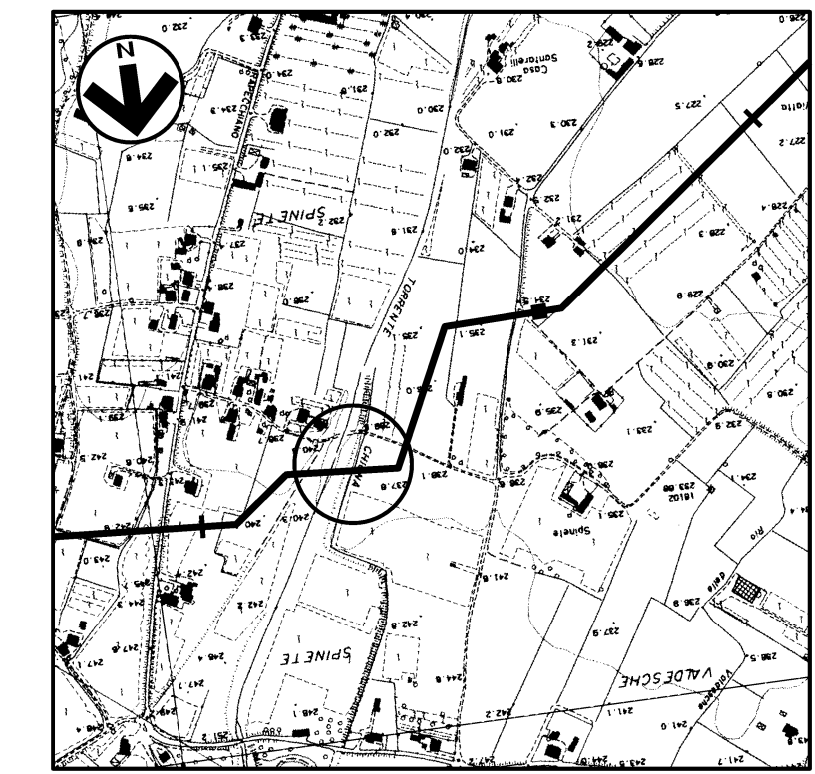


TABELLA DELLE ANNOTAZIONI

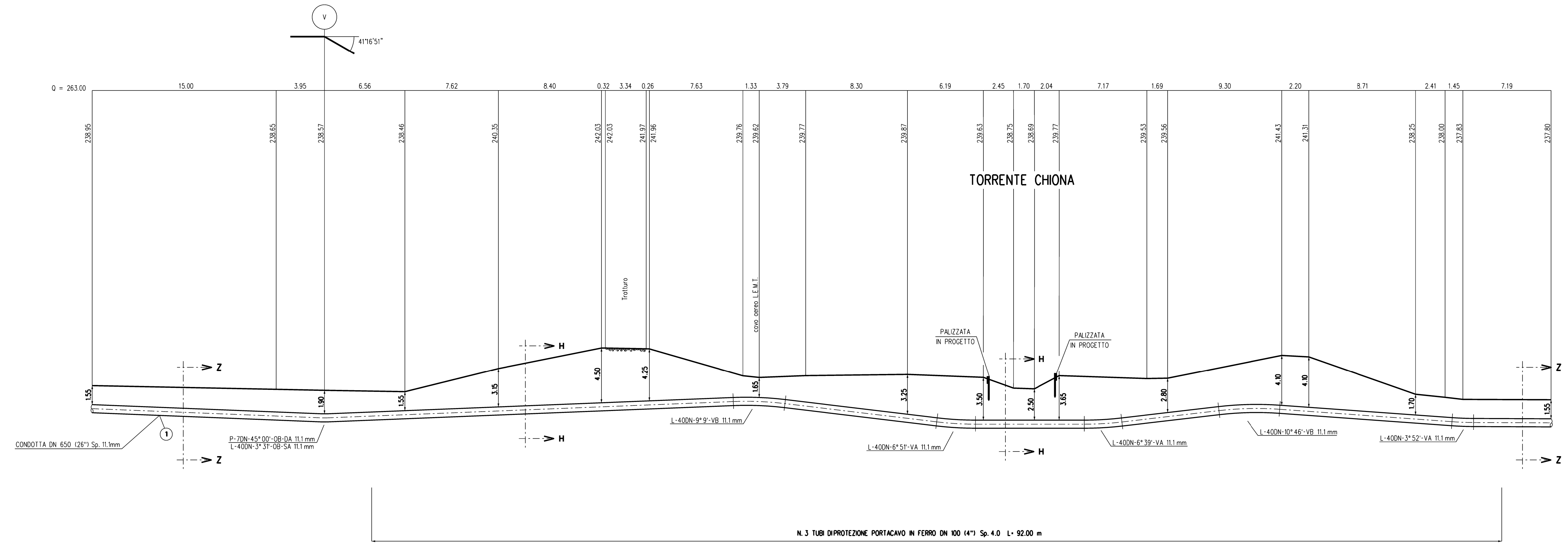
- ① Tubo d'acciaio GRADO L415 MB DN 650 (26") De 660.0 mm
Sp. DILINEA E MAGGIORATO Sp 11.1 mm costruito secondo tab. GASD A 01.01.20 u.e.
rivestimento in Polietilene Sp 2.50 mm
- ⑥ Distanziatori isolanti a collare con fissaggio ad incastro
costruiti secondo tab. GASD A.09.01.06 u.e.
tubo protezione portacavi DN 100 (4")
anelli n. 138
- ⑦ Tubo di protezione in ferro DN 100 (4") Sp. 4.0 mm per polifora portacavi 276.00 m



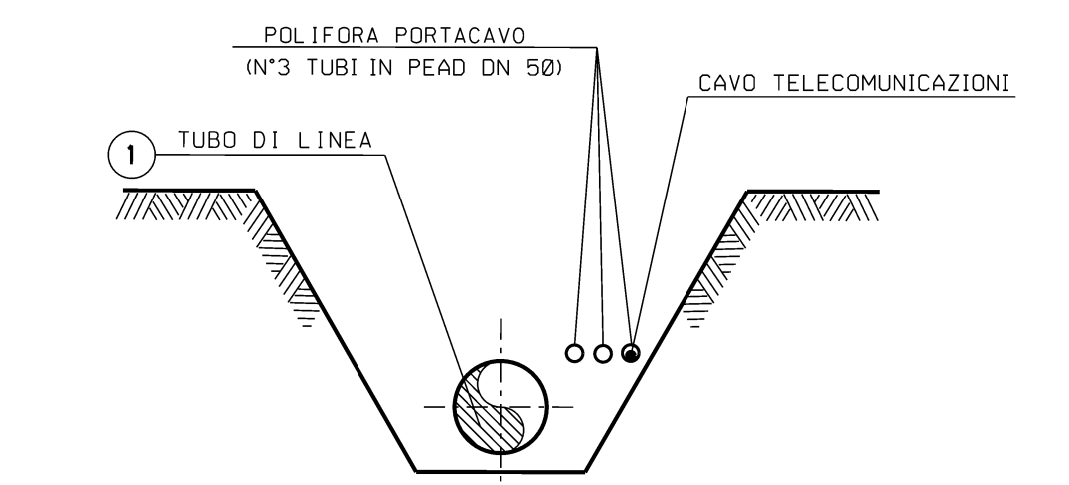
STRALCIO PLANIMETRICO 1:2000
Comune di SPELLO (PG) - Fg. 57, 58, 66



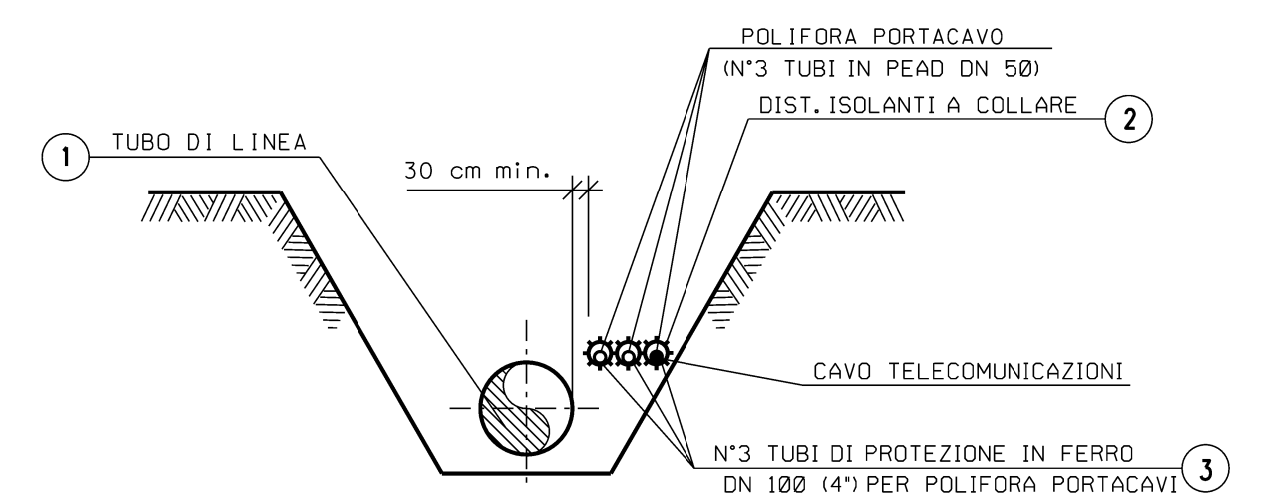
COROGRAFIA 1:10000
Foglio CTR F. 324010



SEZIONE A - B scala 1:200



SEZIONE Z-Z (SCAVO A CIELO APERTO)



SEZIONE H-H (SCAVO A CIELO APERTO)

1	31/01/2020	EMISSIONE PER PERMESSI	E TATANI	G AIUDI	A SPADACINI
0	22/11/2019	EMISSIONE PER COMMENTI	E TATANI	G AIUDI	A SPADACINI
Rev	DATA	DESCRIZIONE	ELABORATO	VERIFICATO	APPROVATO
		PROGETTISTA snam techfem Rif. TFM: 011-PUMI-005-11-DT-7E-5509	COMMESSA NR/19093	UNITA' 11	
RIFACIMENTO MET. FOLIGNO (FRAZ. COLFIORITO) - GALLESE DN 650 (26"), DP 75 bar			DIS N 11-DT-7E-5509		
KP 22+225 1° ATTRAVERSAMENTO TORRENTE CHIONA			REVISIONE 1		
			FG 1 DI 1		
			SCALA 1:200		