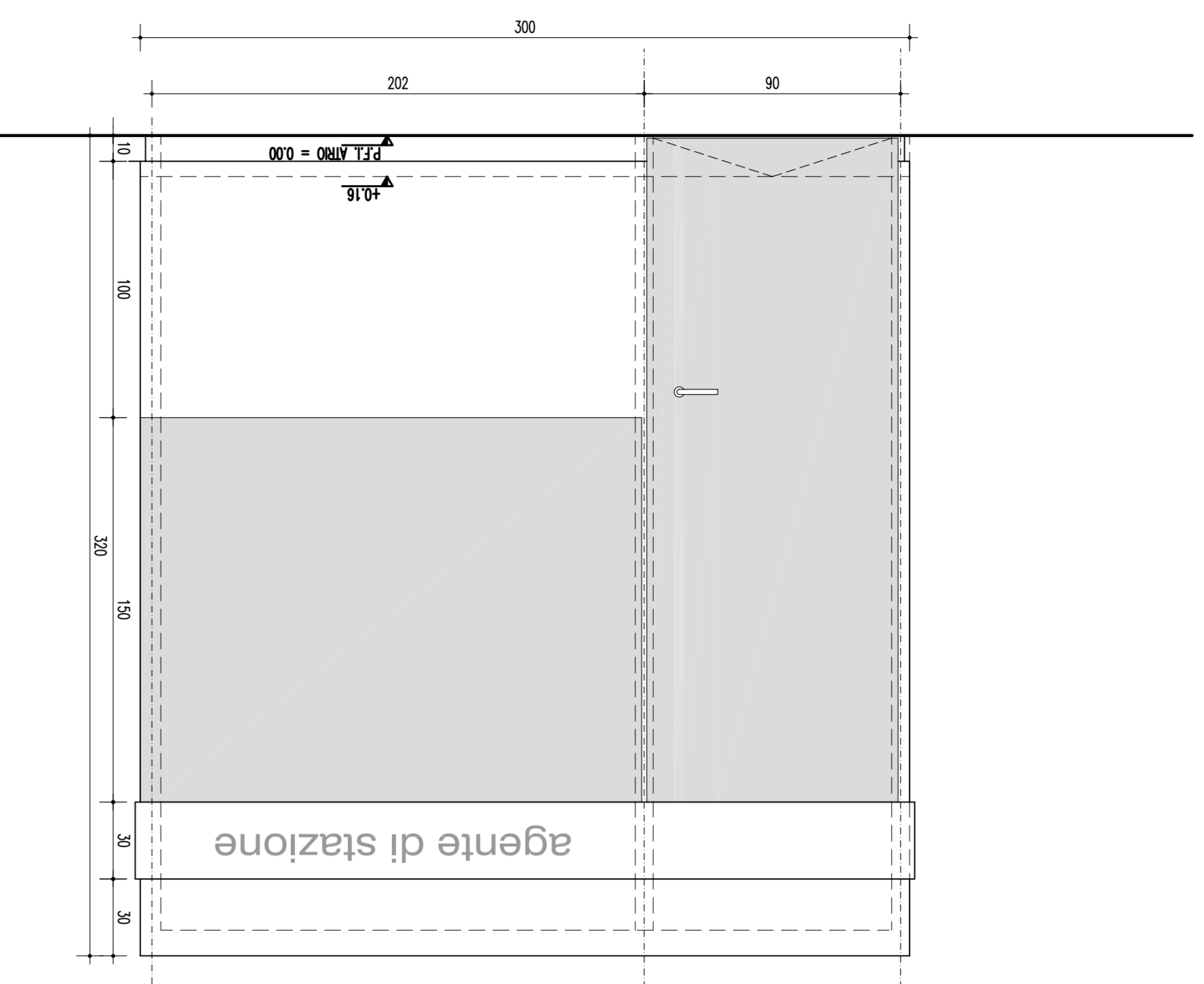
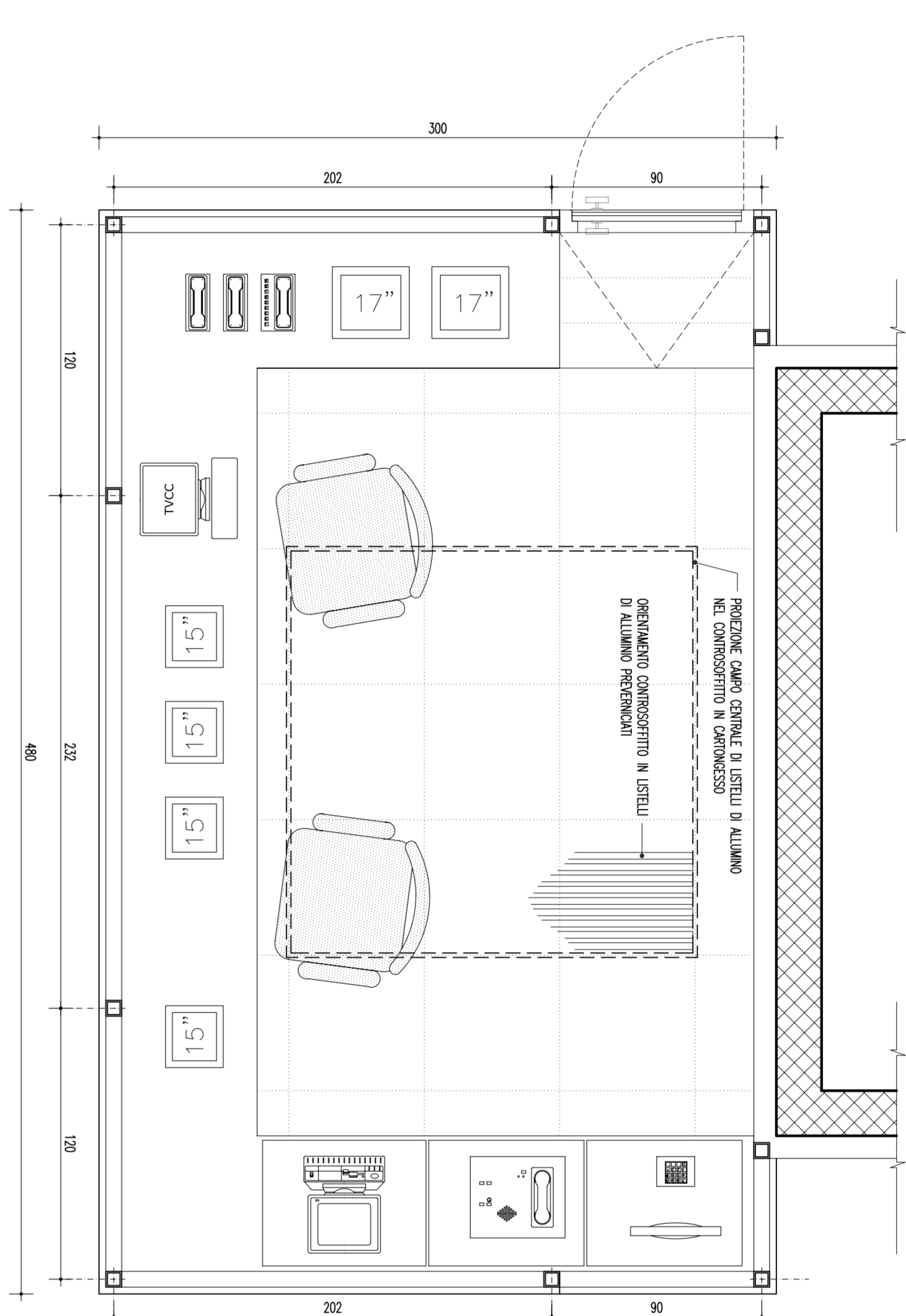


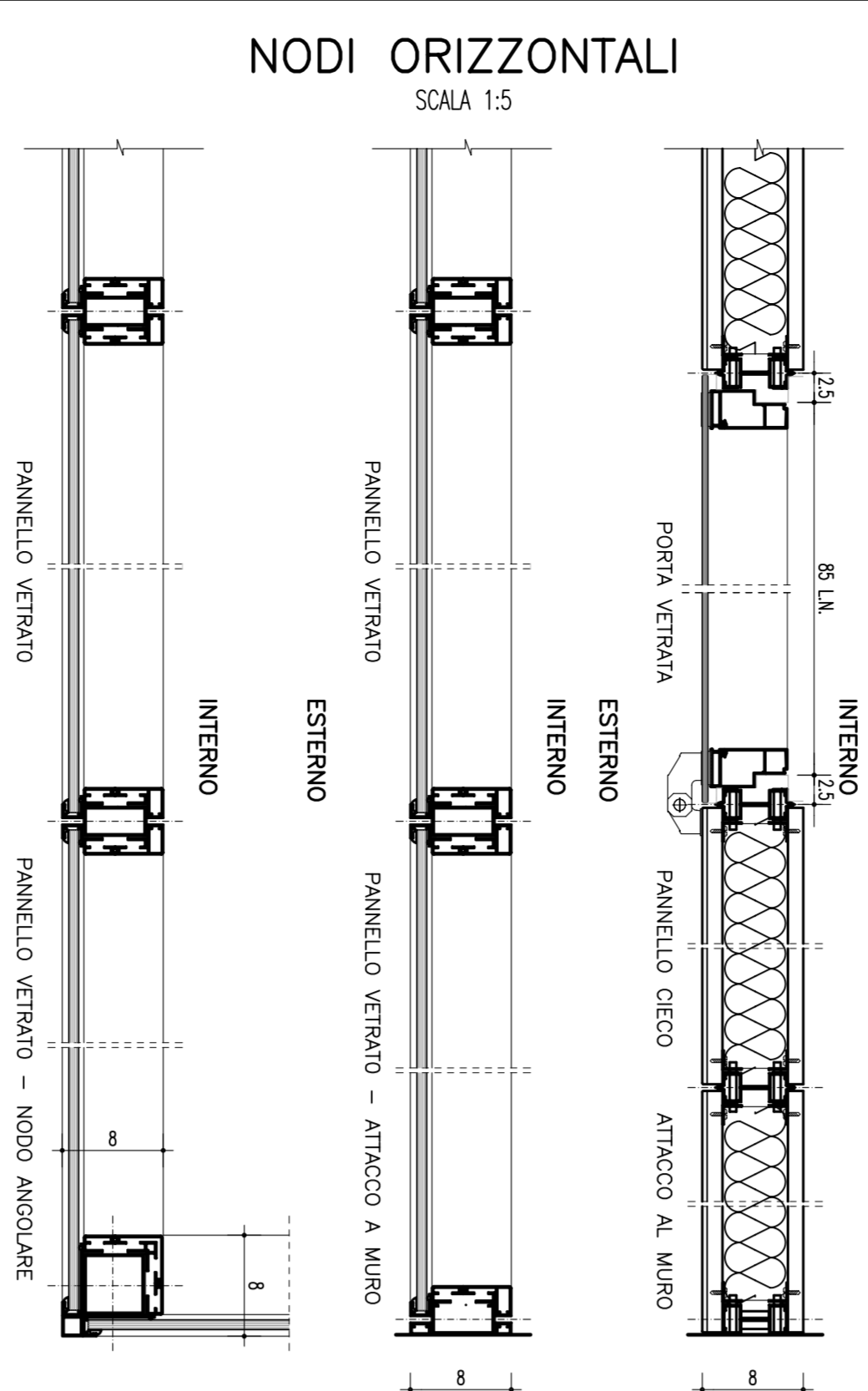
CABINA AGENTE DI STAZIONE



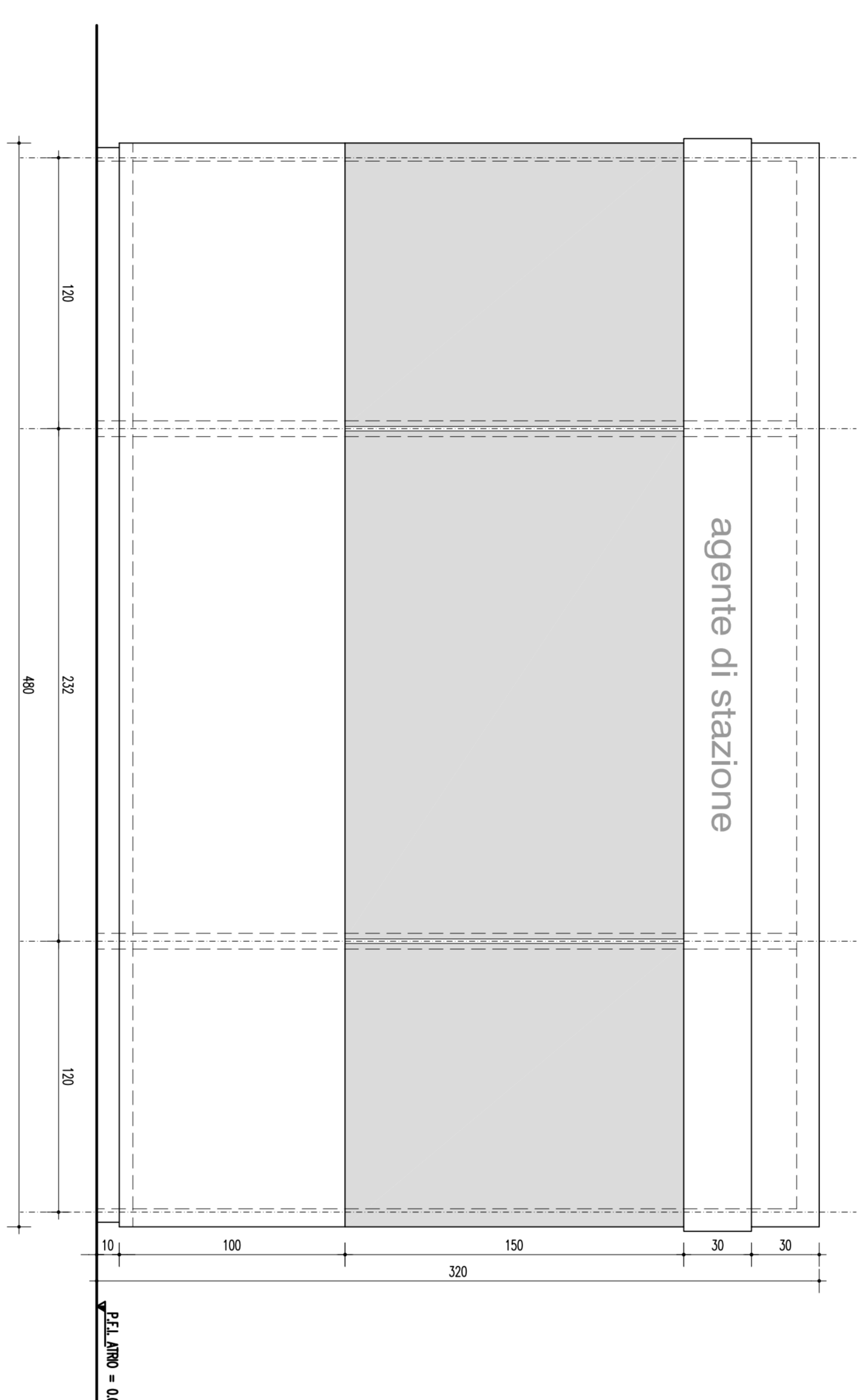
PROSPETTO LATERALE
SCALA 1:20



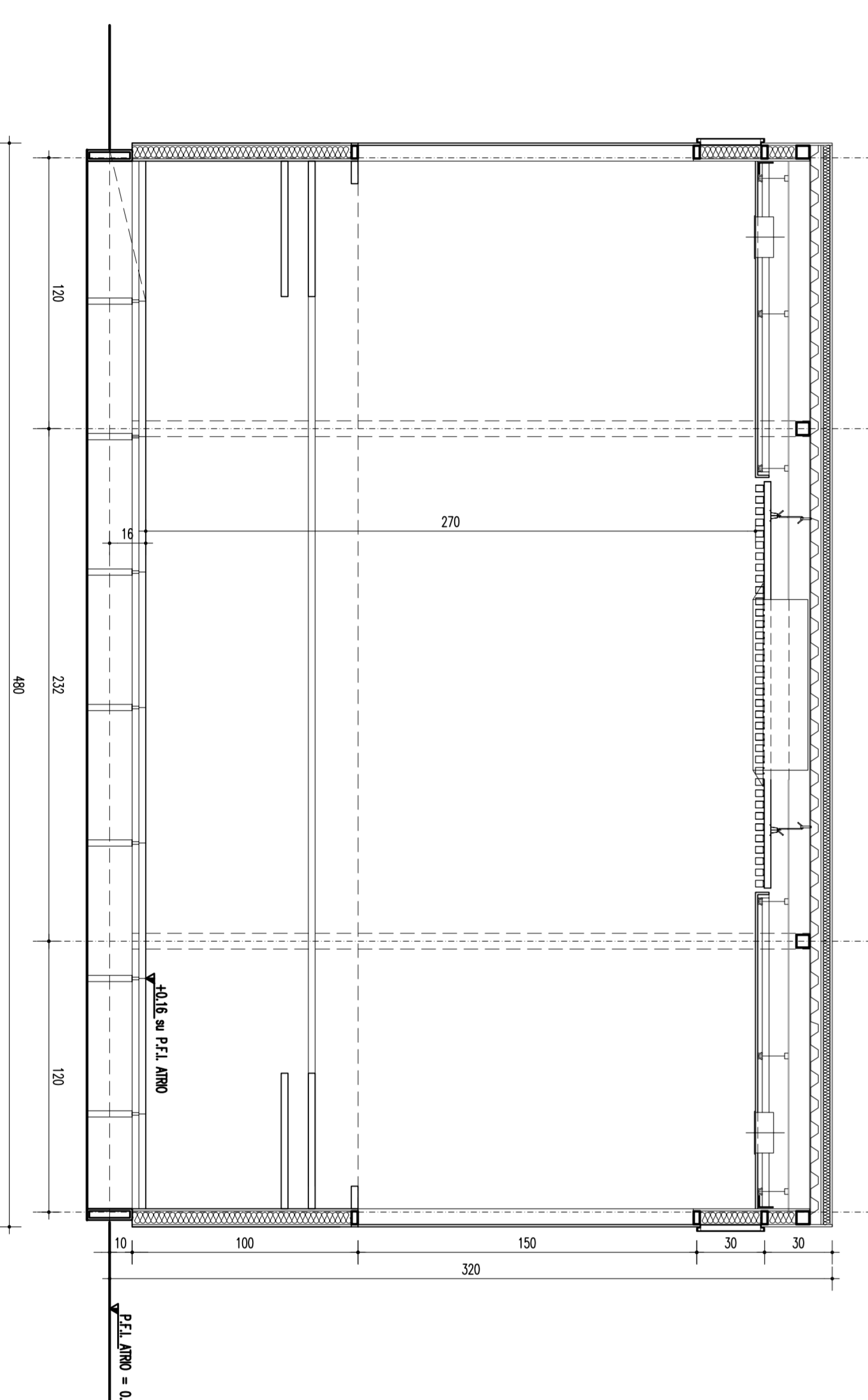
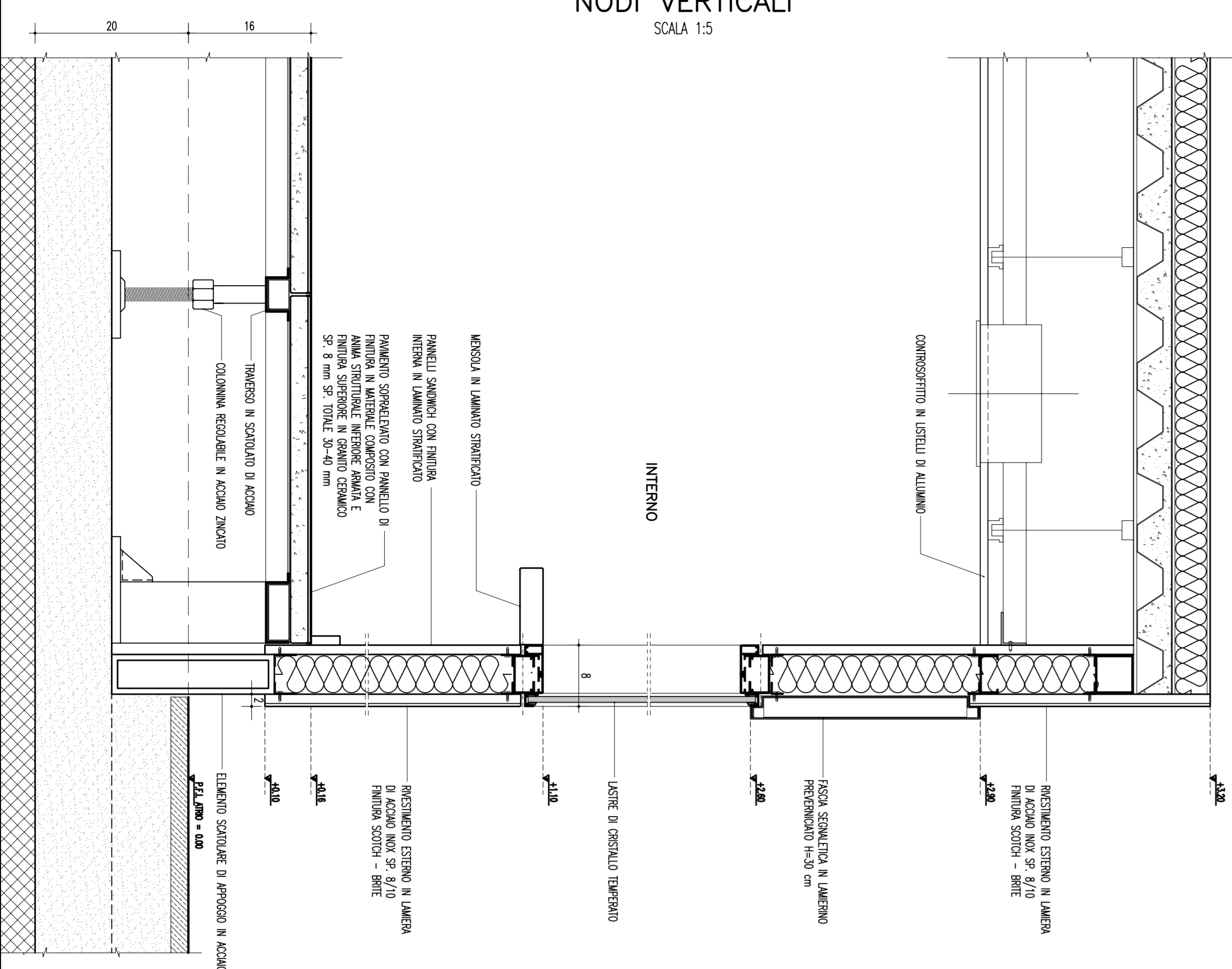
PIANTA
SCALA 1:20



PROSPETTO FRONTALE
SCALA 1:20

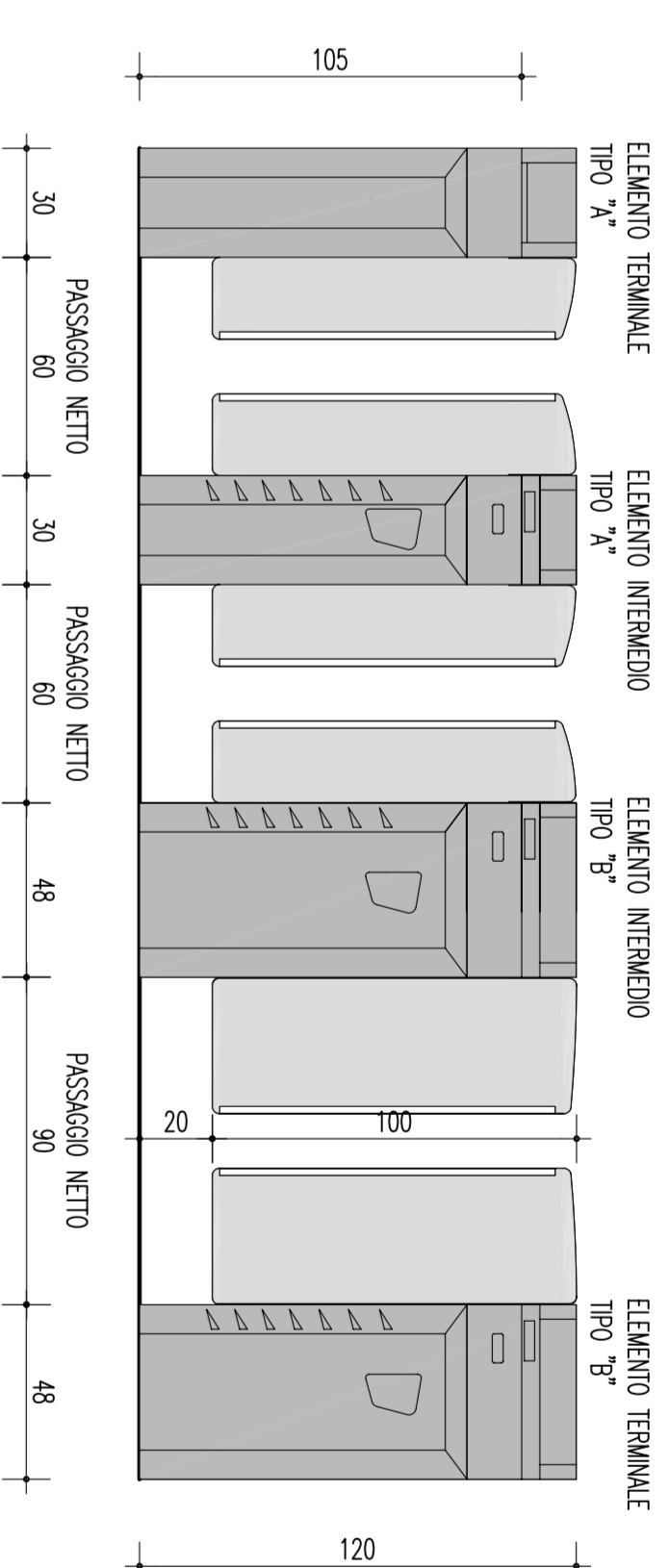


NODI VERTICALI
SCALA 1:5

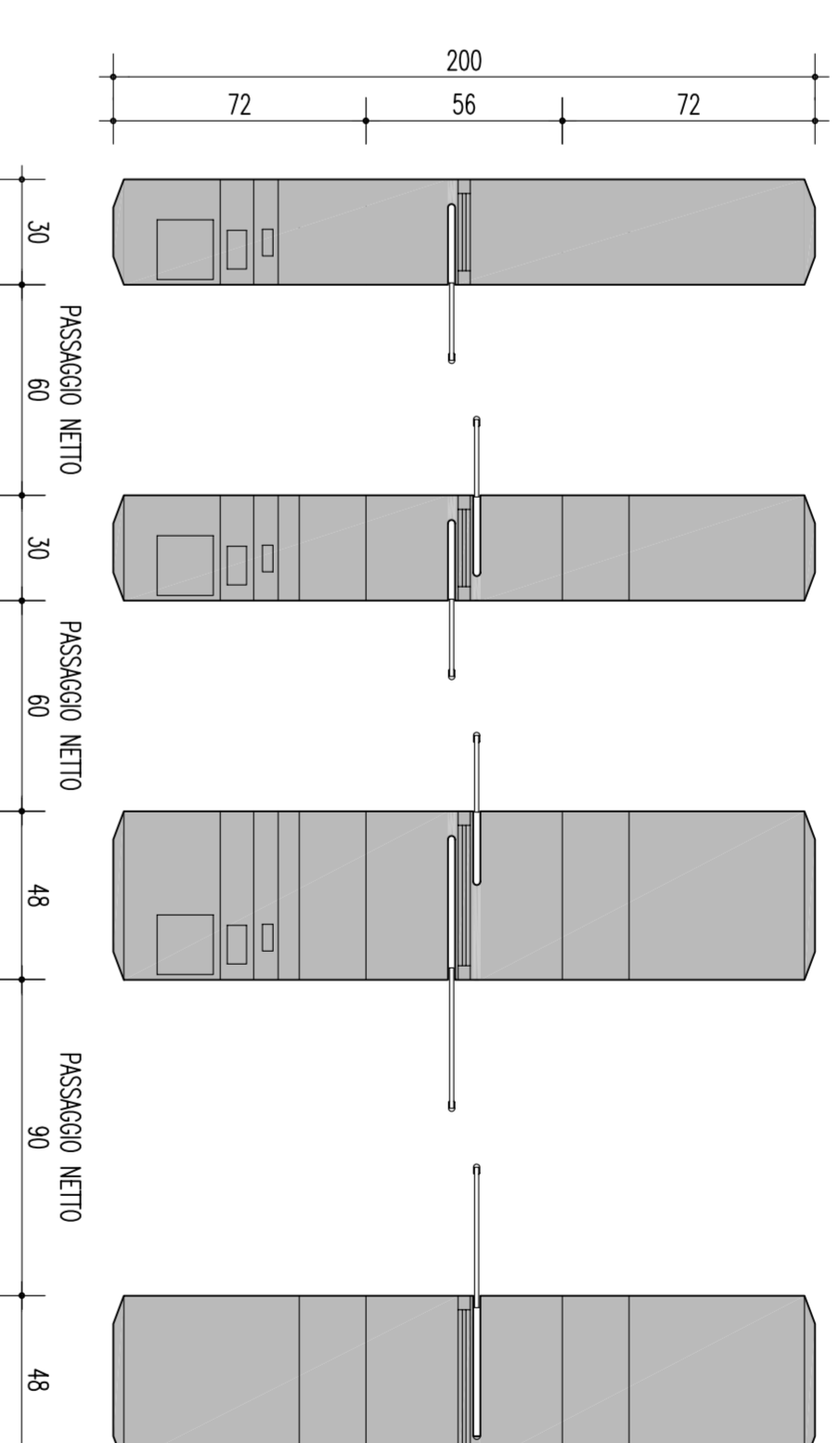


TORNELLERIE

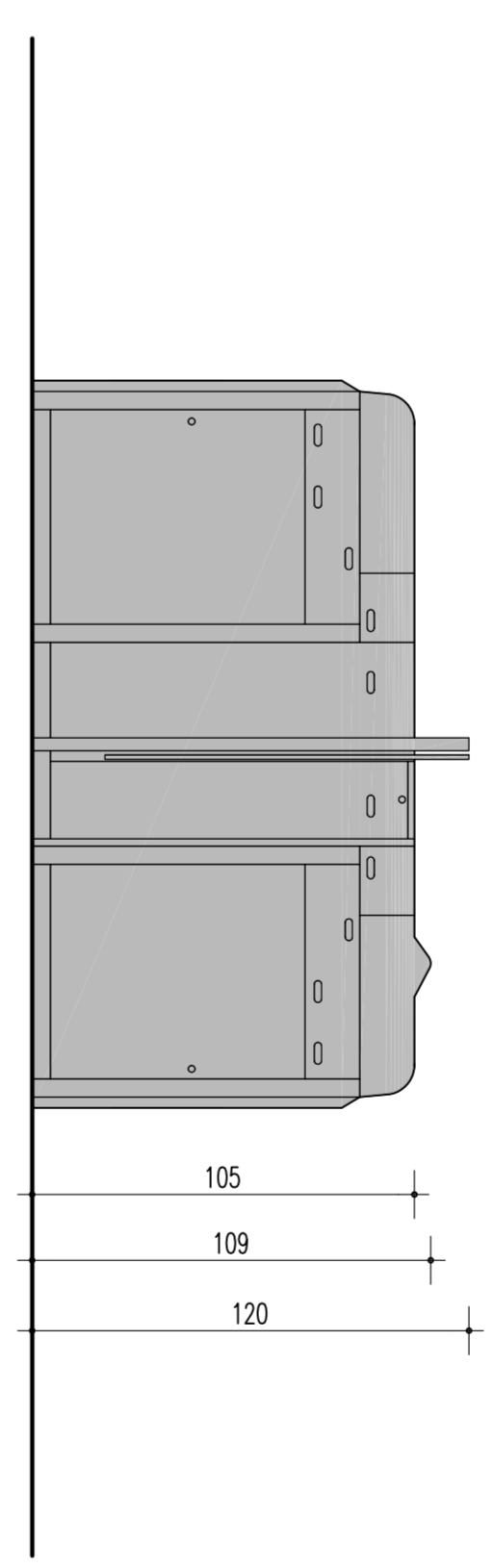
DATI DI INGOMBRO



PROSPETTO FRONTALE
SCALA 1:20

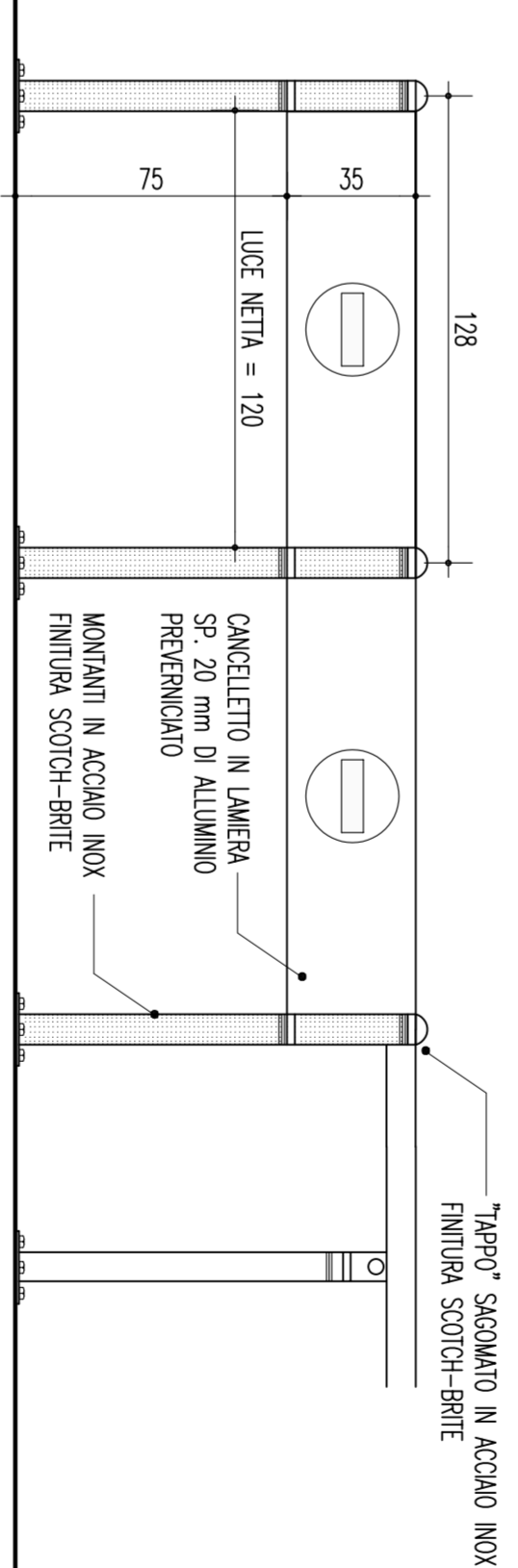


PIANTA
SCALA 1:20

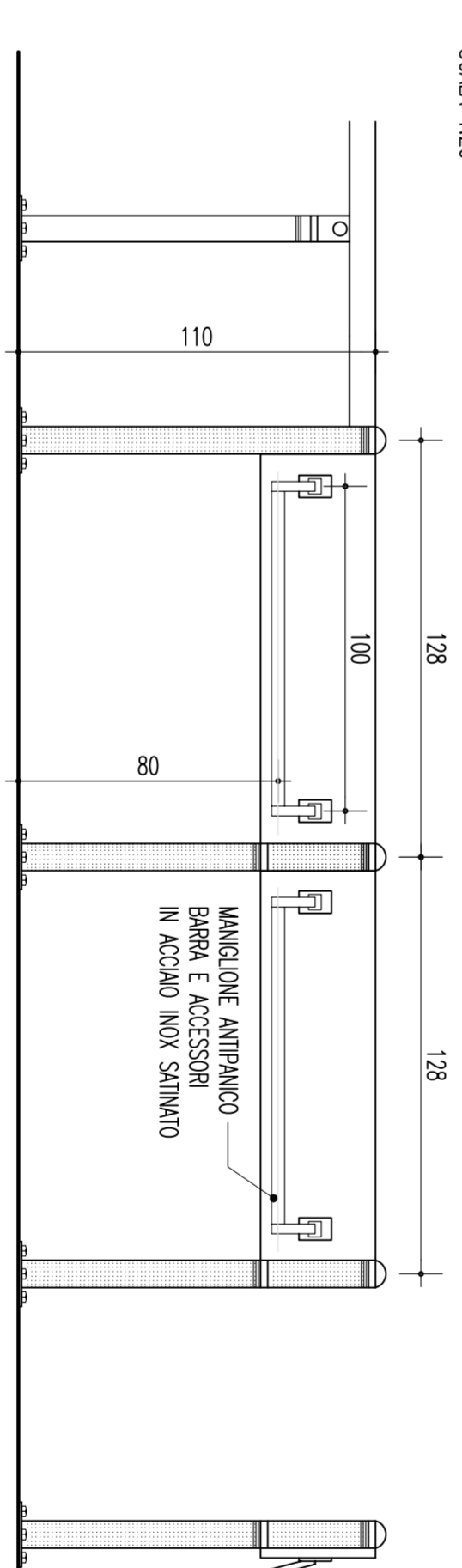


PROSPETTO LATERALE
SCALA 1:20

CANCELLI DI EMERGENZA

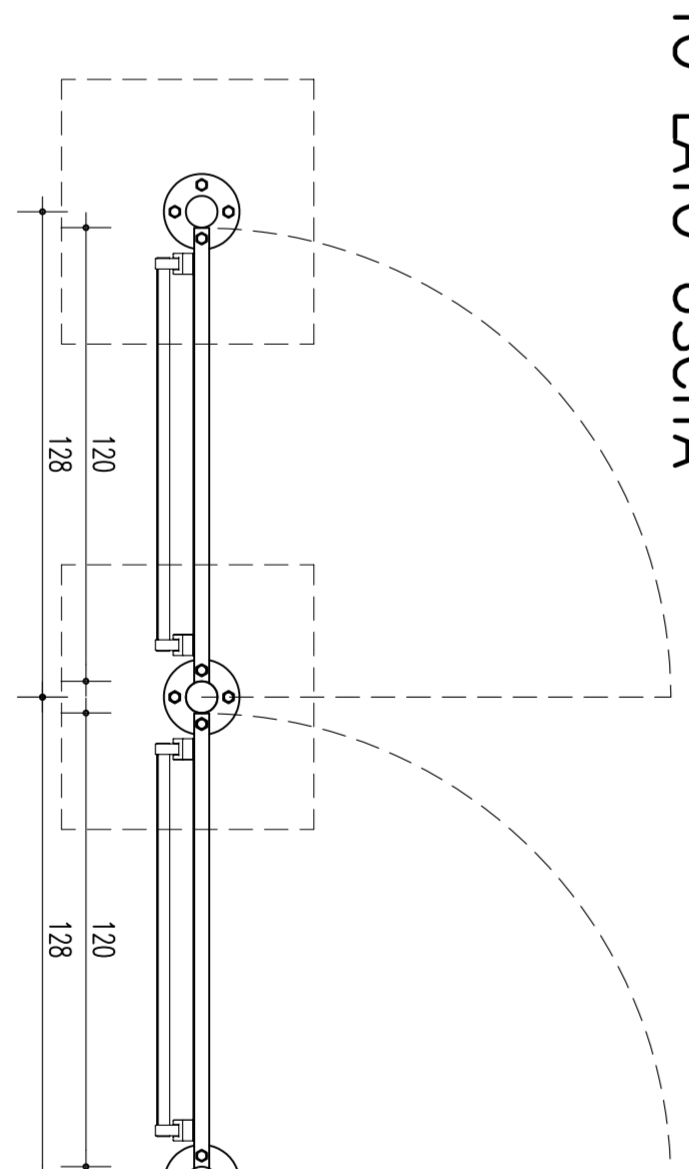


PROSPETTO LATO INGRESSO INTERDETTO
SCALA 1:20

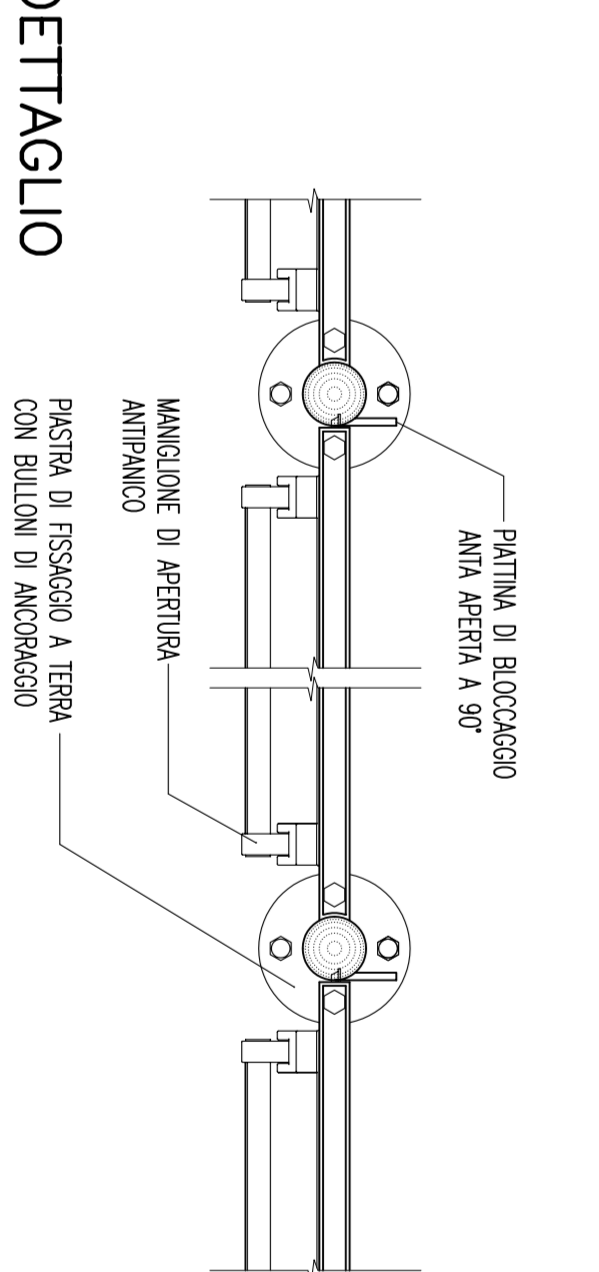


PROSPETTO LATO USCITA
SCALA 1:20

PROSPETTO LATERALE
SCALA 1:20



PIANTA
SCALA 1:20



NOTE GENERALI

Stretto
di Messina

Consorzio per la progettazione, realizzazione e gestione di utopianti della rete a banda larga a Messina

Indirizzo: Via M. Gioi, 111, 98100 Messina
Tel. 090 591 3300

EuroLink S.p.A.

SOCIETA' ITALIANA PER CONDOTTE D'ACQUA S.p.A. (Mandatana)

COOPERATIVA IMPIANTAZIONE E GESTIONE C.A.C. di Rinverni S.p.A. (Mandatana)

SIEMKAWA-HANNA HEAVY INDUSTRIES CO. Ltd. (Mandatana)

ACI S.p.A. - CONSORZIO STABILE (Mandatana)

PONTE SULLO STRETTO DI MESSINA

PROGETTO DEFINITIVO

COLLEGAMENTI SICILIA

STAZIONI - OPERE CIVILI

STAZIONE ANNUNZIATA

GENERALE

CABINA AGENTE DI STAZIONE E LINEE DI TORNELLERIA

S101.146.120

SIMA

Ing. F. De Luca
Ing. S. Ruffino
Ing. E. Poggi
Ing. M. Scudato
Ing. G. Scudato
Ing. M. Scudato

STRITTO DI MESSINA

Progettista
Arch. S. Ruffino
Arch. G. Scudato
Arch. M. Scudato

STRITTO DI MESSINA

Progettista
Ing. S. Ruffino
Ing. G. Scudato
Ing. M. Scudato

C	0	7
D	0	P
E	0	Z
F	0	I
G	0	D
H	0	I
I	0	Z
L	0	I
M	0	Z
N	0	I
O	0	Z
P	0	I
Q	0	Z
R	0	I
S	0	Z
T	0	I
U	0	Z
V	0	I
W	0	Z
X	0	I
Y	0	Z
Z	0	I
0	1	6
1	0	6
2	0	6
3	0	6
4	0	6
5	0	6
6	0	6
7	0	6
8	0	6
9	0	6
0	1	6
1	0	6
2	0	6
3	0	6
4	0	6
5	0	6
6	0	6
7	0	6
8	0	6
9	0	6
0	1	6
1	0	6
2	0	6
3	0	6
4	0	6
5	0	6
6	0	6
7	0	6
8	0	6
9	0	6
0	1	6
1	0	6
2	0	6
3	0	6
4	0	6
5	0	6
6	0	6
7	0	6
8	0	6
9	0	6
0	1	6
1	0	6
2	0	6
3	0	6
4	0	6
5	0	6
6	0	6
7	0	6
8	0	6
9	0	6
0	1	6
1	0	6
2	0	6
3	0	6
4	0	6
5	0	6
6	0	6
7	0	6
8	0	6
9	0	6
0	1	6
1	0	6
2	0	6
3	0	6
4	0	6
5	0	6
6	0	6
7	0	6
8	0	6
9	0	6
0	1	6
1	0	6
2	0	6
3	0	6
4	0	6
5	0	6
6	0	6
7	0	6
8	0	6
9	0	6