

LEGGENDA

- Aree inserite nel piano particellare di esproprio di progetto
- Aree di progetto eliminate in variante
- Centri abitati
- Tracciato cavidotto
- Turbina autorizzata da sostituire con la WTG137
- Turbina autorizzata da sostituire con la WTG117
- Turbina dismessa nel nuovo layout

Il progetto di variante comporterà una riduzione di:

- 11 turbine da realizzare;
- 11,5 km di cavidotto interrato;
- 8.5 km di strade da adeguare per il trasporto delle turbine

DATUM

N

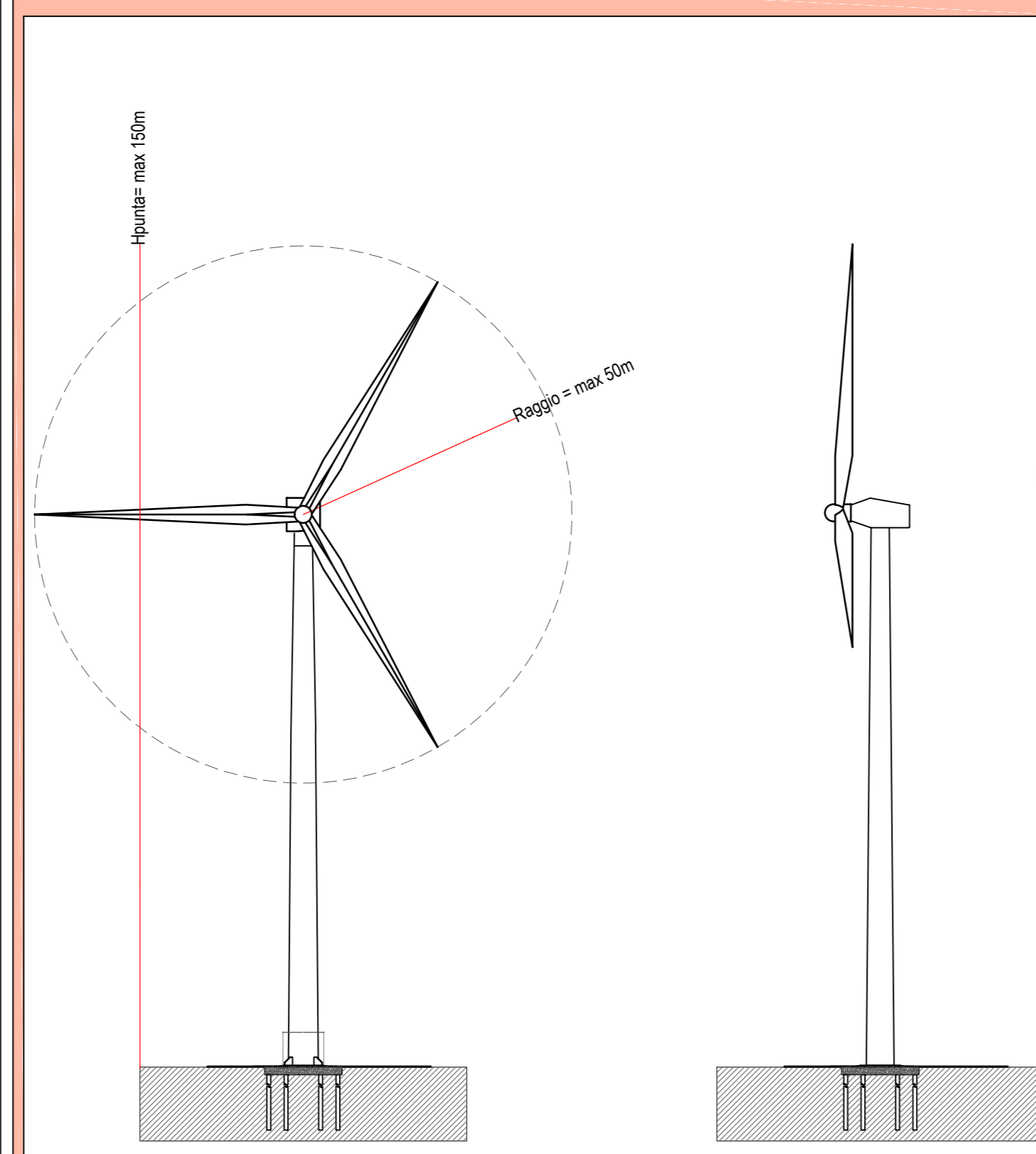
UTM WGS84

CTR

575141,575142,575151,575152,575152,575153,575154

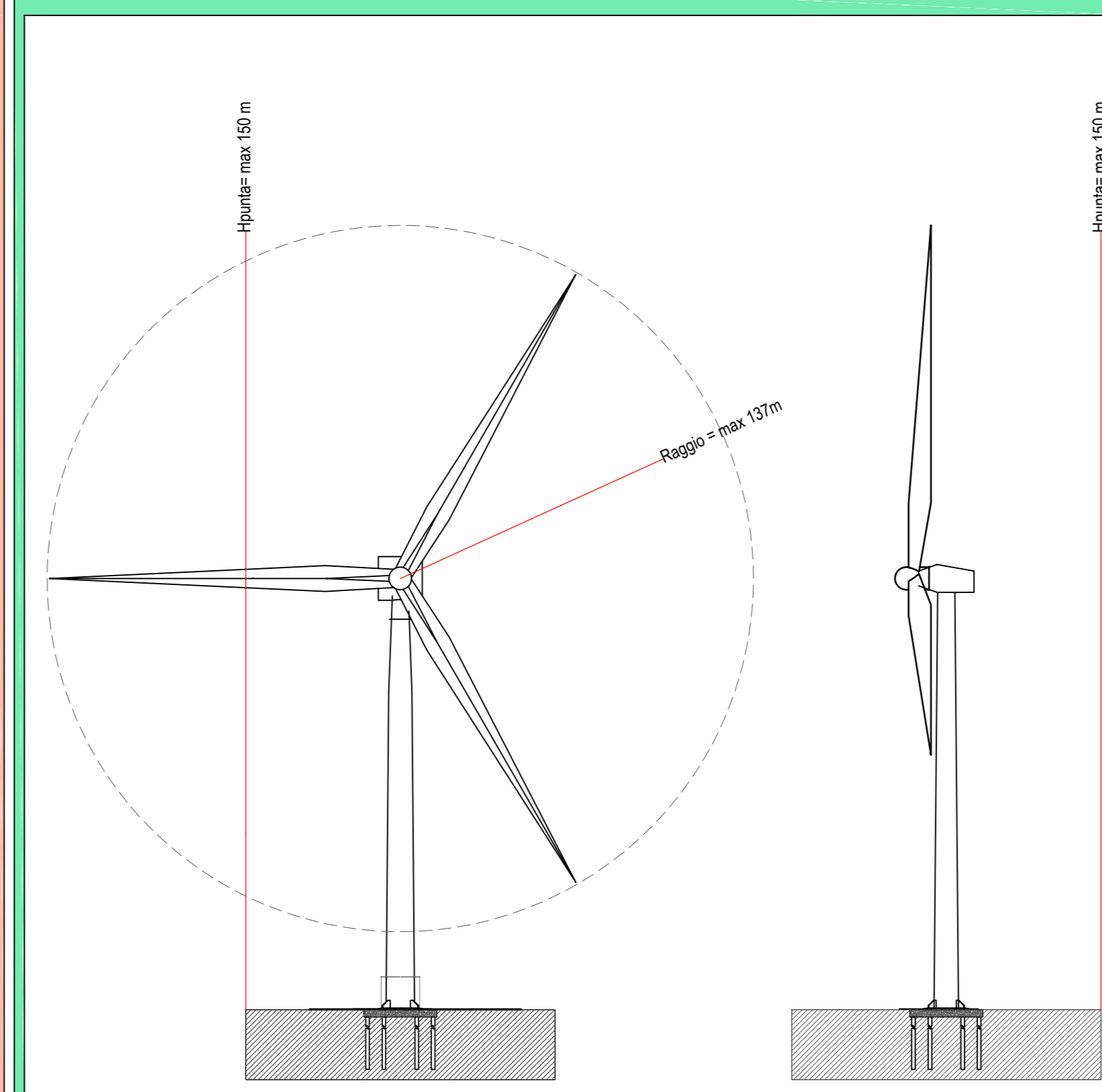
SOTTOSTAZIONE MAIDA

TURBINA DI PROGETTO



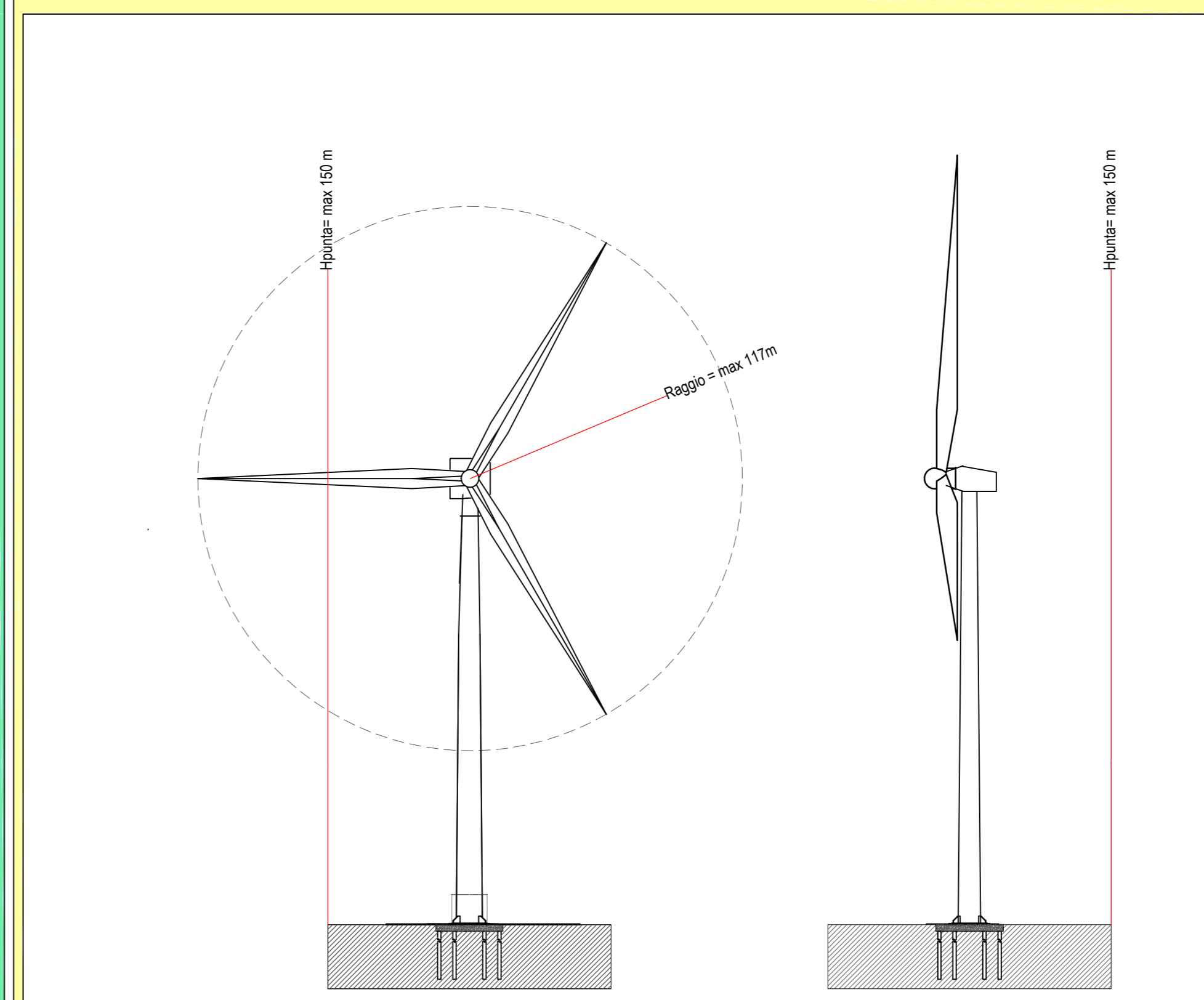
Il progetto prevedeva l'installazione di 25 aerogeneratori di diametro D=100 m e altezza di punta Hp=150 m

TURBINA DI VARIANTE WTG137



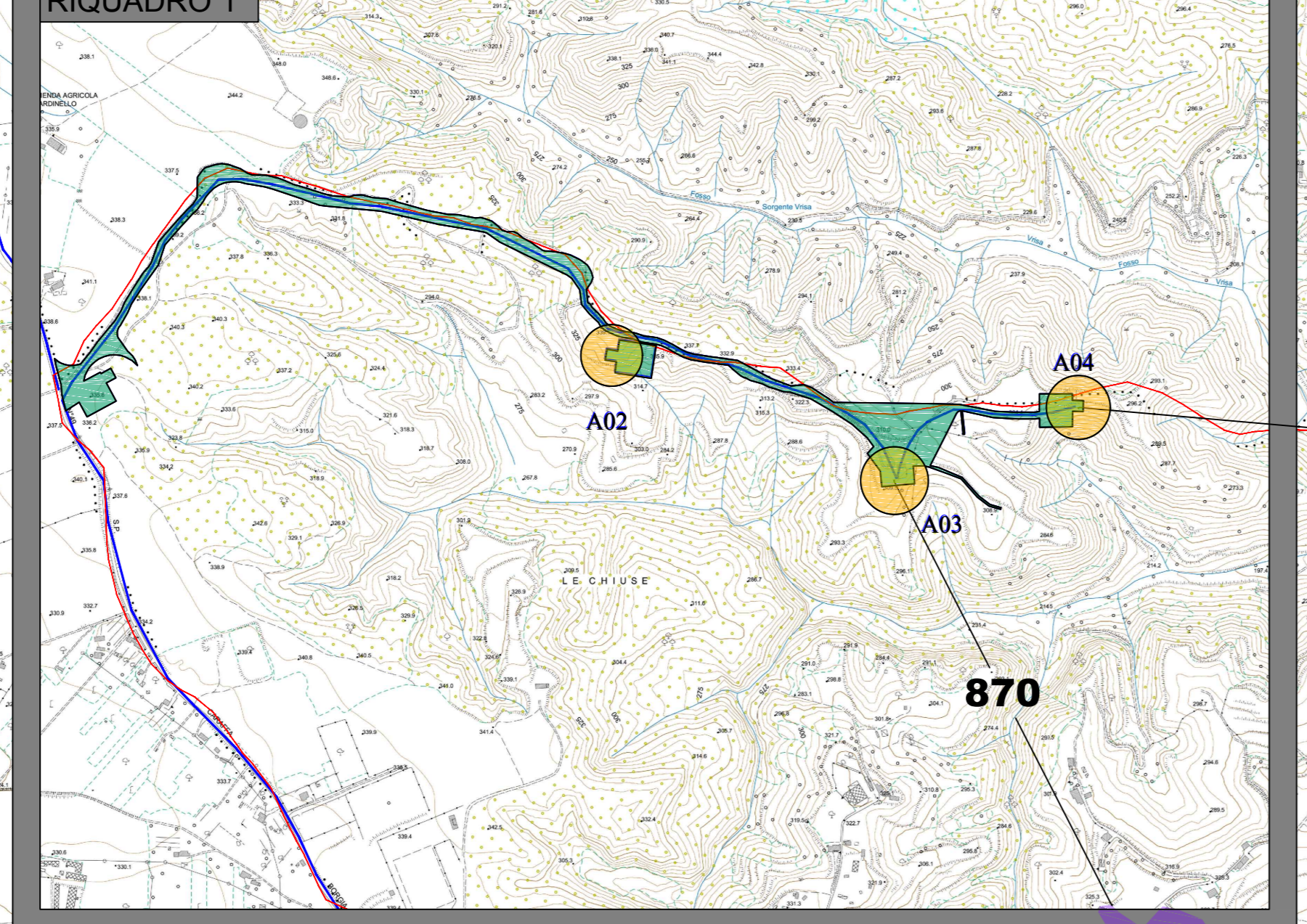
La variante prevede l'installazione di 11 aerogeneratori di diametro massimo D=137m e altezza di punta massima Hp=150 m

TURBINA DI VARIANTE WTG117

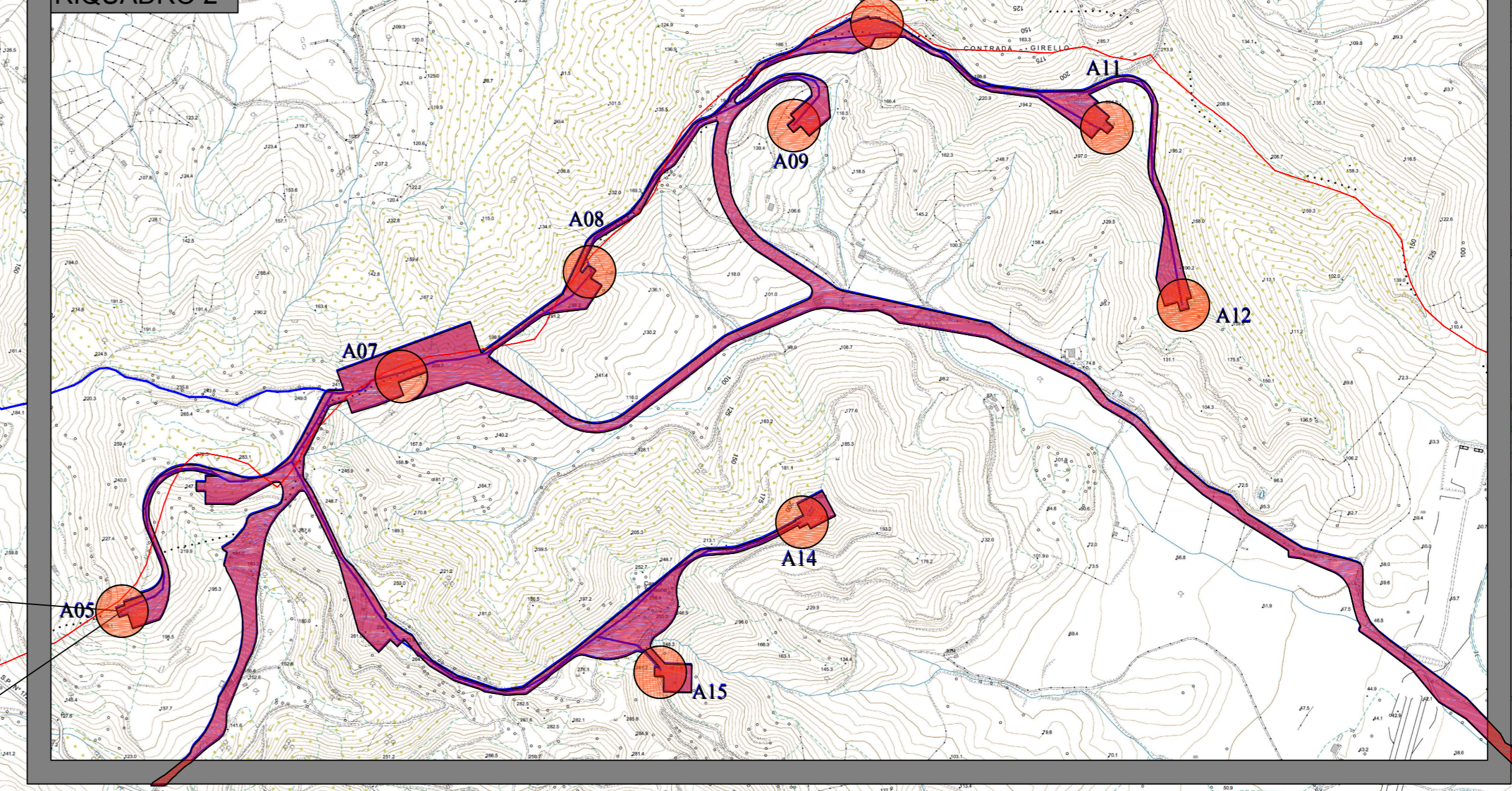


La variante prevede l'installazione di 3 aerogeneratori di diametro massimo D=117m e altezza di punta massima Hp=150 m

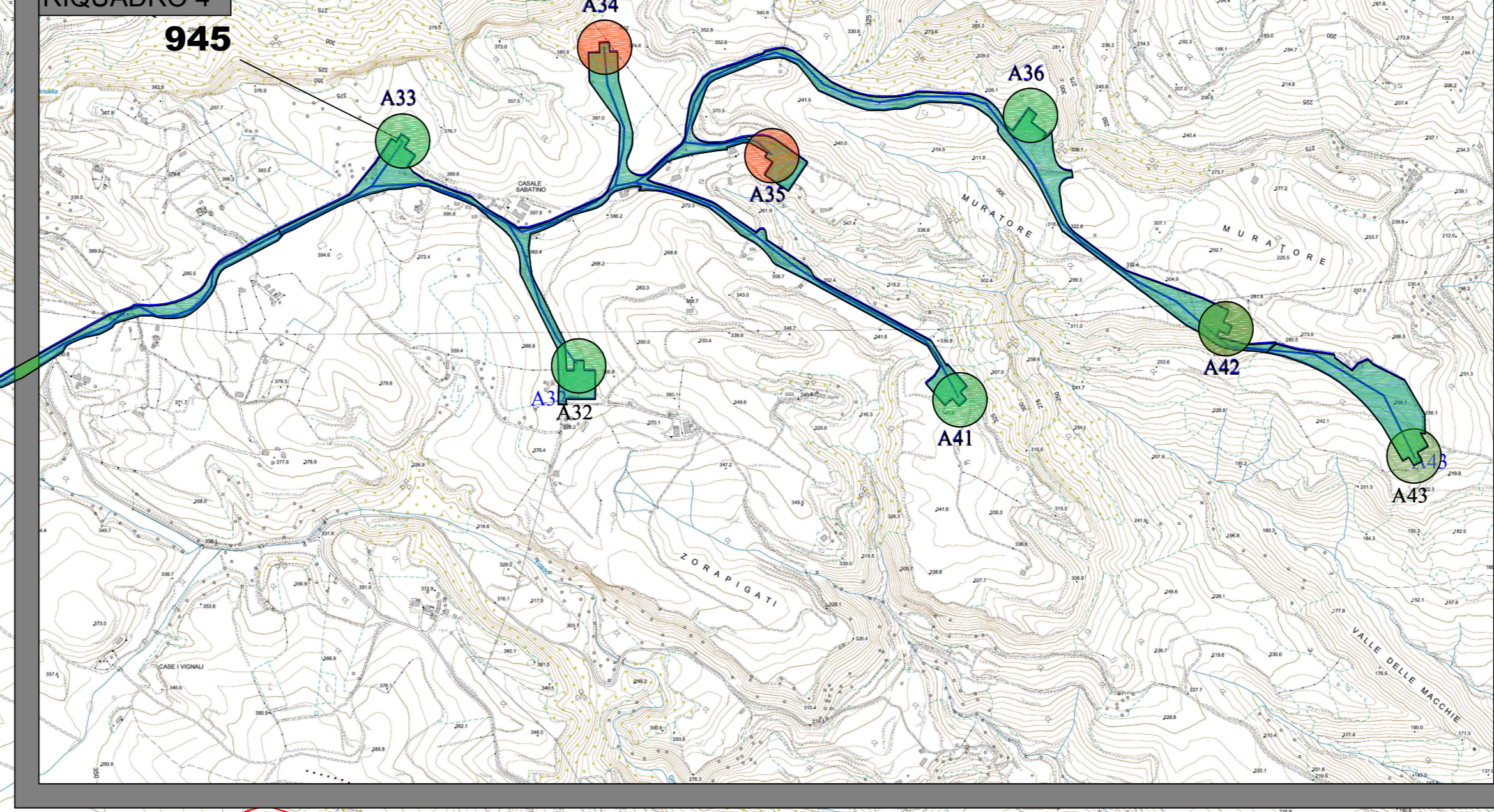
RIQUADRO 1



RIQUADRO 2



RIQUADRO 4



ACCESSO DA GIRIFALCO

ACCESSO DA SS106

COMUNE DI BORGIA
Provincia di Catanzaro

PARCO EOLICO BORGIA WIND
Variante non sostanziale del progetto autorizzato
(Decreto A.U. n. 8254 del 12 giugno 2012)



Aggiornamento	1	Data	Marzo 2020	Scala	1:10.000
---------------	---	------	------------	-------	----------

	Energywe s.r.l. Via N. Lombardi 1 88100 Catanzaro P.I. 03141280796	Ing. Eugenio Canino Ing. Antonio Canino
	Progettato da	

Titolo Elaborazione: CARATTERISTICHE DIMENSIONALI (Confronto tra Progetto autorizzato e variante)	Elaborazione: ST3
---	----------------------

Committente: BORGIA WIND s.r.l. Via Dismano, 1280 47522 Cesena (FC)	Visti
--	-------