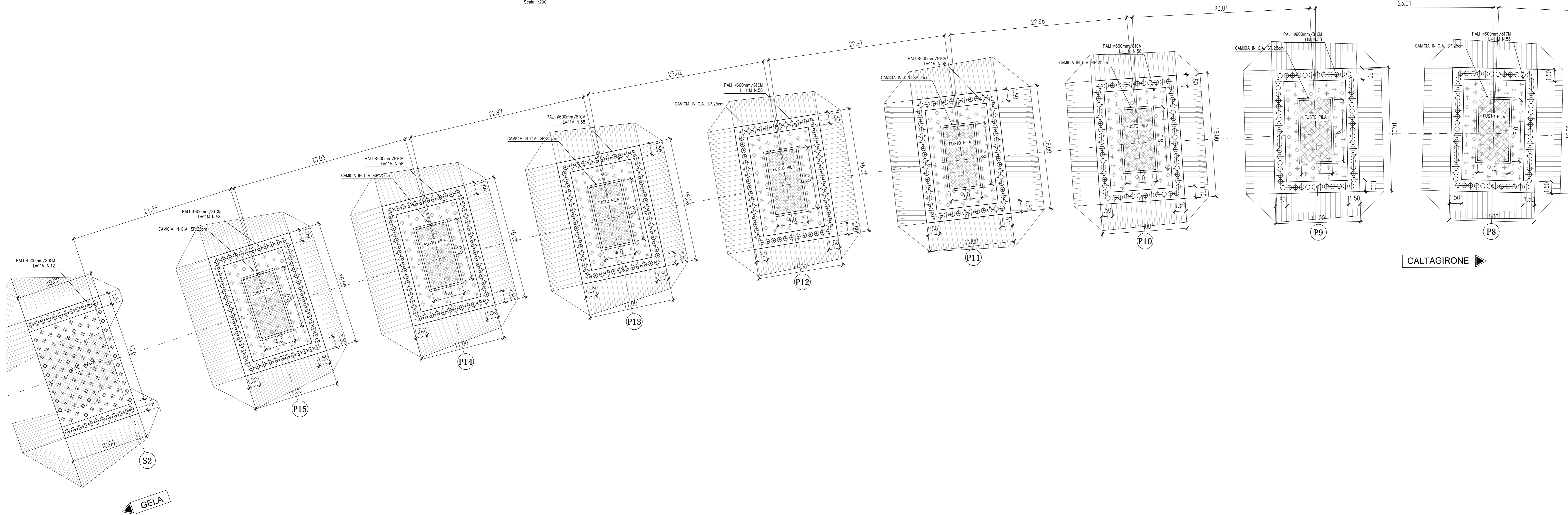


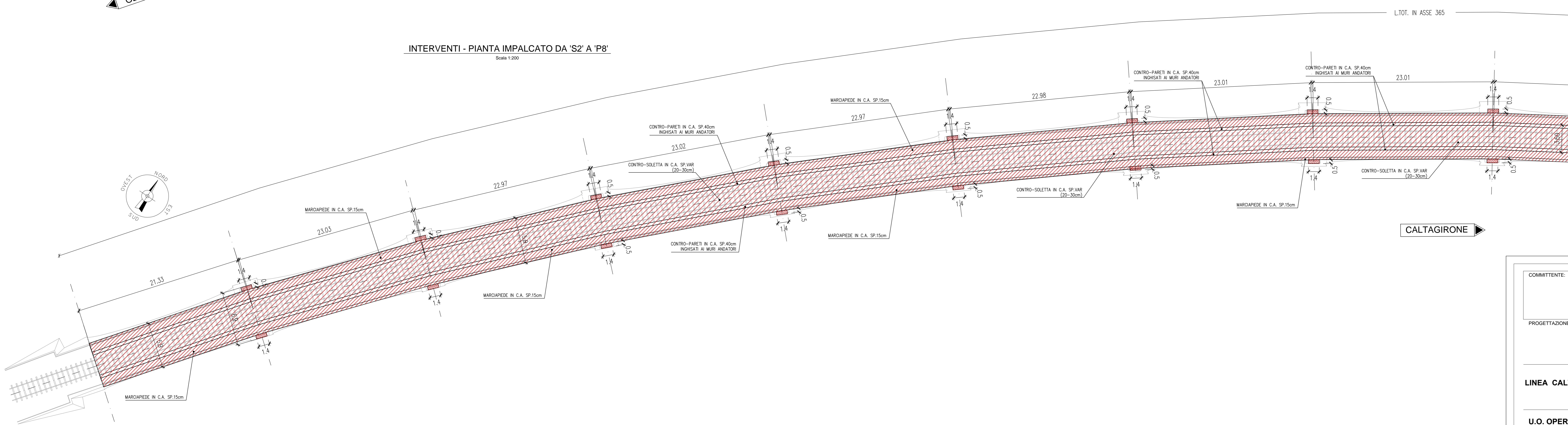
INTERVENTI - PIANTA FONDAZIONI DA 'S2' A 'P8'

Scala 1:200



INTERVENTI - PIANTA IMPALCATO DA 'S2' A 'P8'

Scala 1:200



NOTE:  
 - La progettazione esecutiva degli interventi dovrà essere preceduta da un rilievo di dettaglio delle strutture esistenti con particolare riferimento alle fondazioni.  
 - La procedura costruttiva prevista contempla la preliminare esecuzione degli interventi di consolidamento delle sottostrutture (fondazioni e pile) e la successiva realizzazione degli interventi riguardanti gli impalcati. A tal riguardo dovranno essere prese tutte le idonee misure precauzionali atte a garantire l'esecuzione delle succitate lavorazioni in completa sicurezza.

COMMITTENTE:   
 PROGETTAZIONE: 

**LINEA CALTAGIRONE-GELA**  
**U.O. OPERE CIVILI E GESTIONE DELLE VARIANTI**  
**PROGETTO DEFINITIVO**  
**RIPRISTINO LINEA CALTAGIRONE-GELA**  
**LOTTO 1: CALTAGIRONE - NISCEMI**  
**INTERVENTO DI MIGLIORAMENTO STRUTTURALE PER CONSEGUIRE L'ADEGUAMENTO SISMICO DEI VIADOTTI.**  
 VIADOTTI  
 VI05 VIADOTTO AL KM 328+471

Stato finale dell'opera - Pianta, prospetto e sezioni  
 tav. 1 di 3

SCALA: VARIE

COMMESSA	LOTTO	FASE	ENTE	TIPO DOC.	OPERA/DISCIPLINA	PROGR.	REV.
RS3K	01	D	09	PZ	VI0500	004	B

Rev.	Descrizione	Redatto	Data	Verificato	Data	Approvato	Data	Autorizzato Data
A	Emissione esecutiva		feb.2020	A. Fanni	feb.2020	S. Vioroli	feb.2020	A. Vioroli mar.2020
B	Revisione a seguito di commenti		mar.2020	A. Fanni	mar.2020	S. Vioroli	mar.2020	A. Vioroli mar.2020

File: \_\_\_\_\_ r. Esab. \_\_\_\_\_