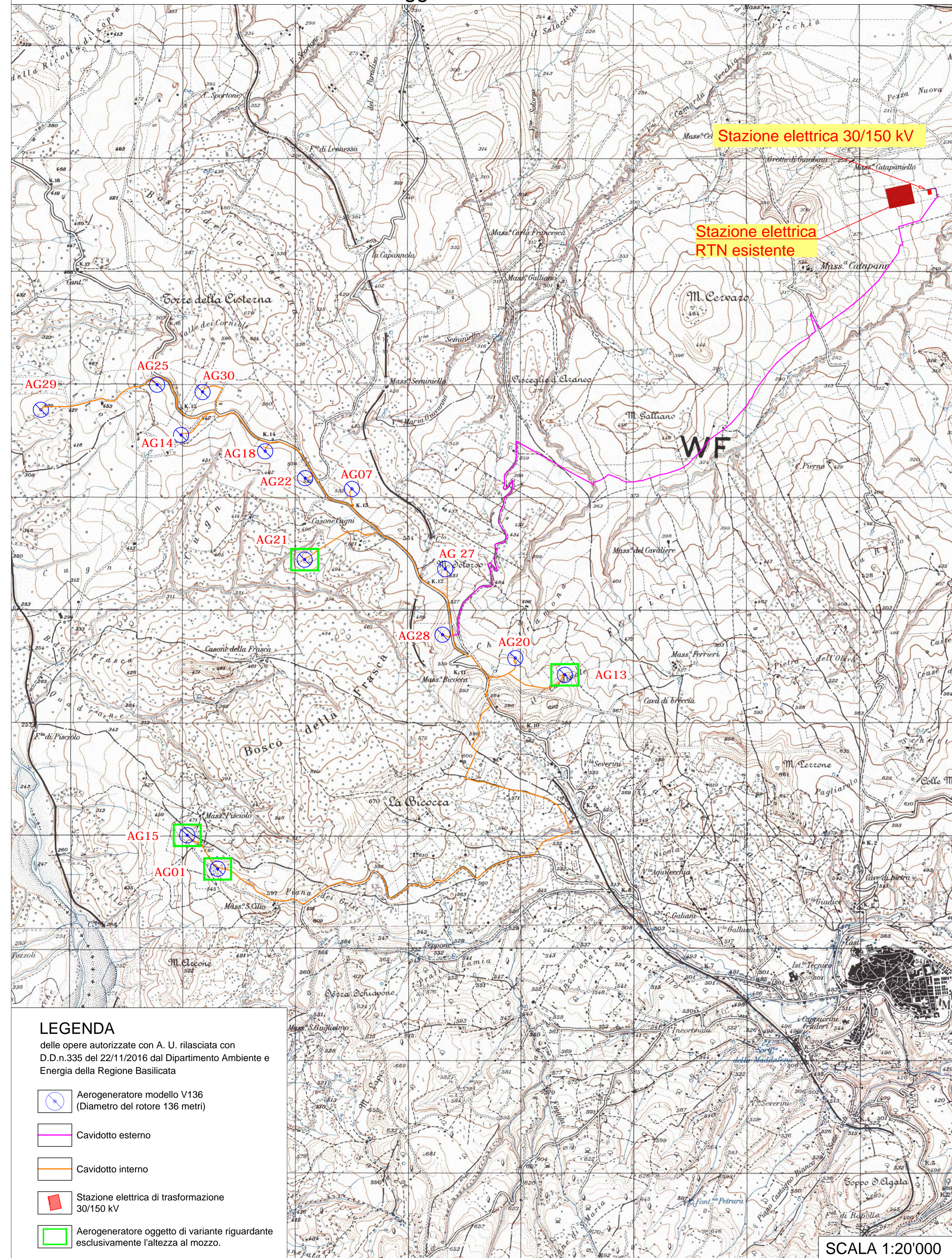
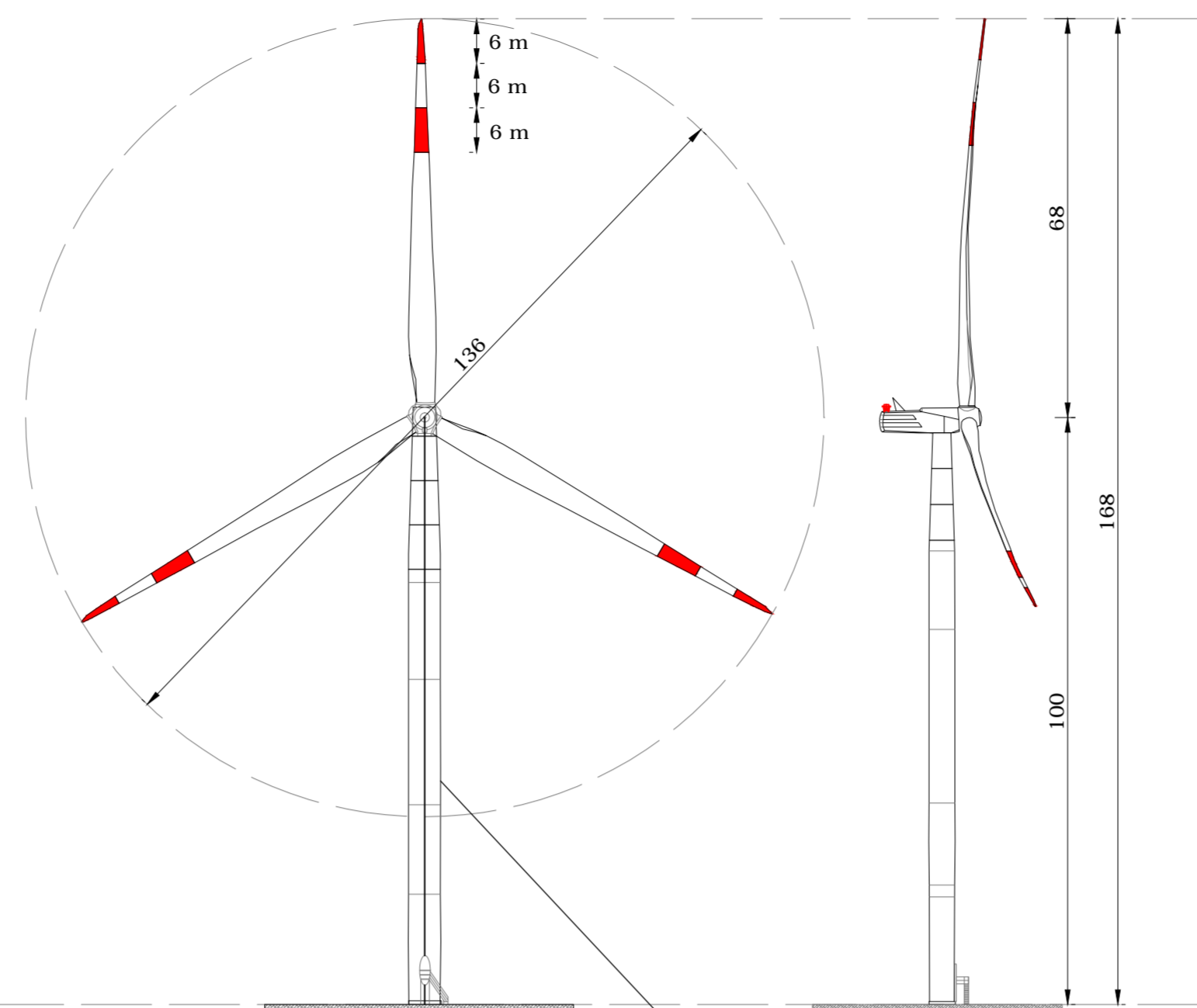


**Corografia su I.G.M. con indicazione del layout autorizzato e con evidenza degli aerogeneratori oggetto di variante**



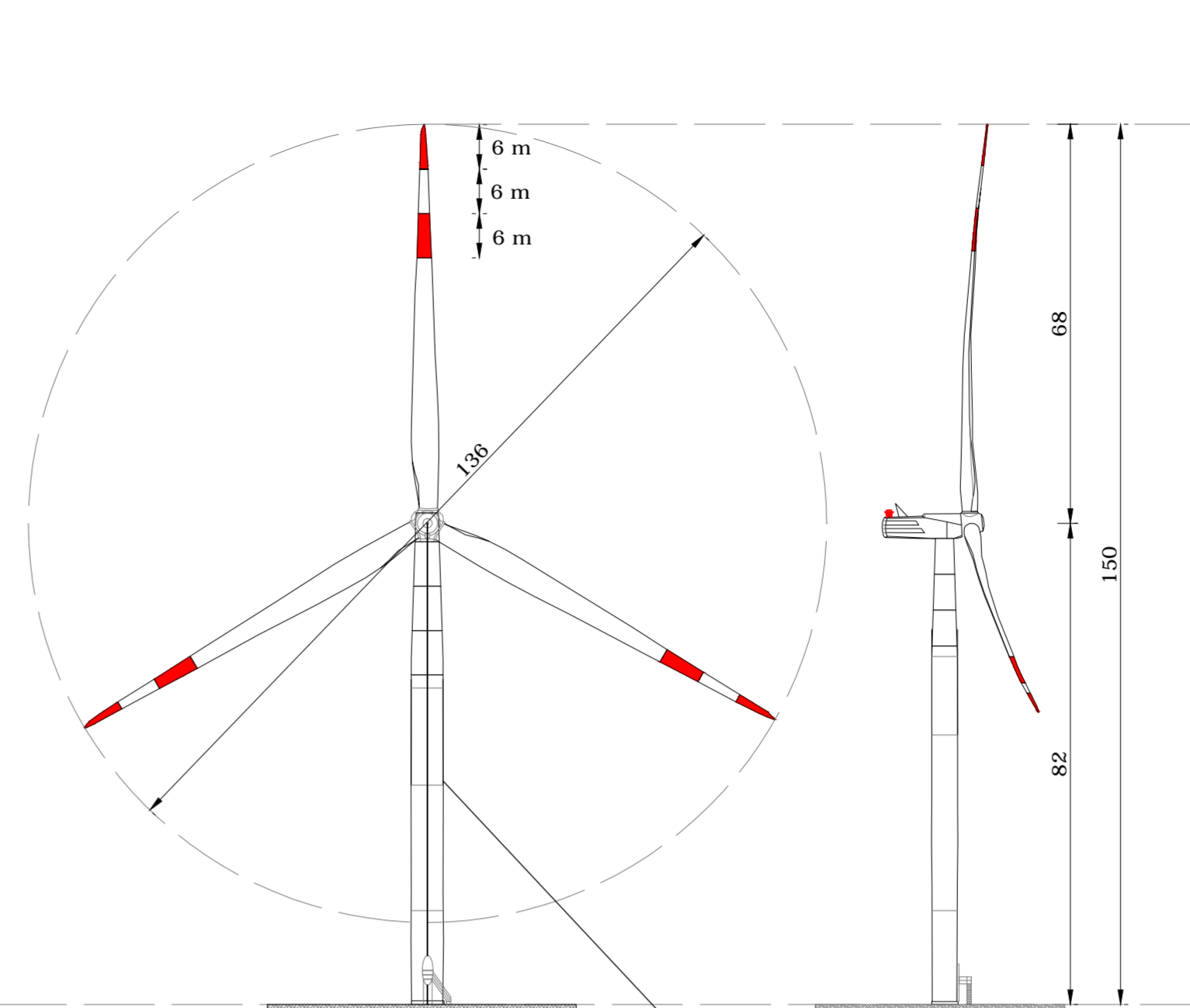
**AEROGENERATORE AG01 - AG15 - AG13  
 PROSPETTO AEROGENERATORE AUTORIZZATO CON D.D. 335 DEL 22/11 /2016**



**VESTAS V136**  
 Altezza al mozzo 100 ml  
 Diametro rotore 136 ml  
 Altezza totale 168 ml  
 Potenza 3.45 MW

**SOSTEGNO:**  
 Torre tubolare  
 "tronco-conico"  
 a concii

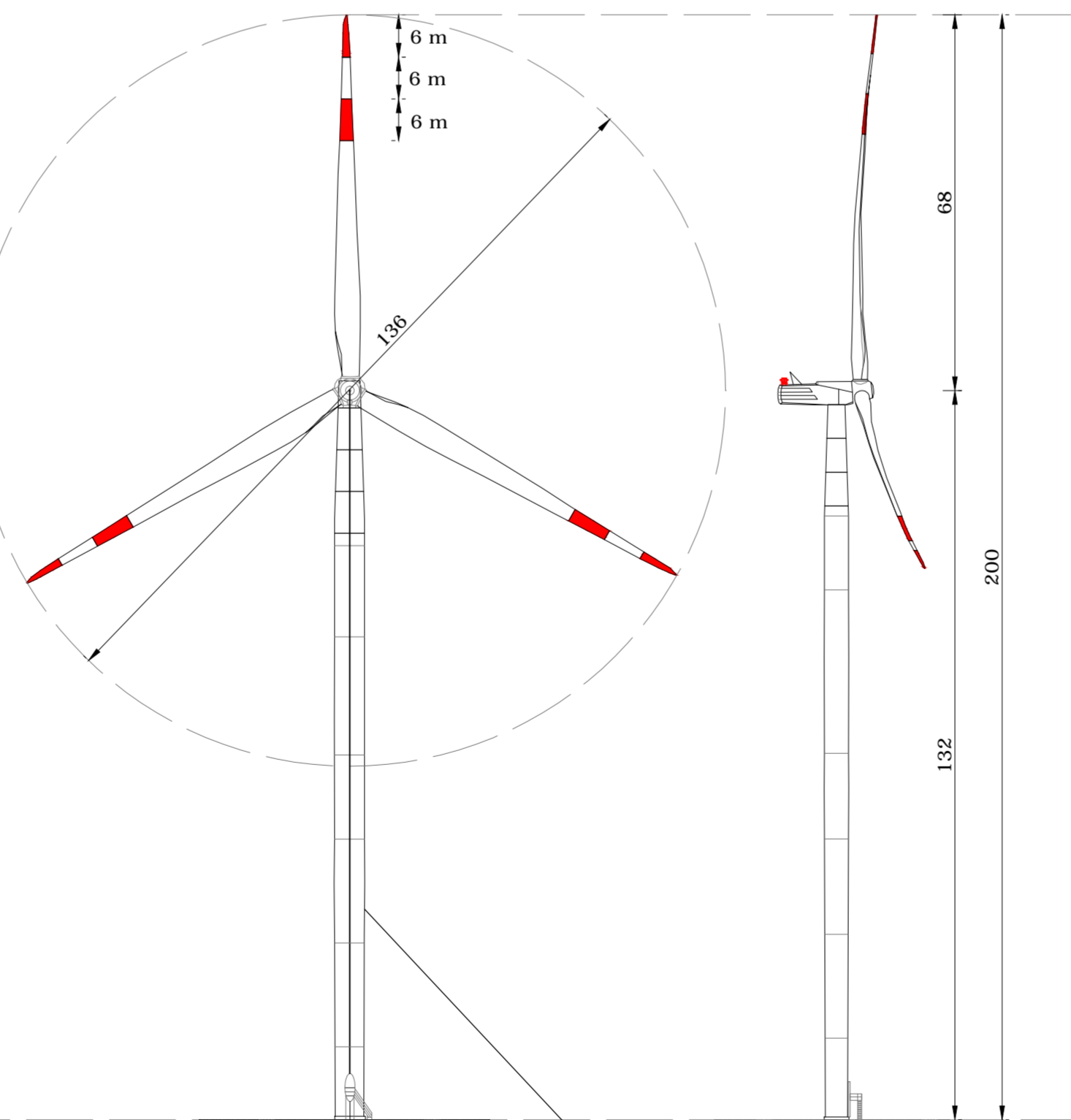
**AEROGENERATORE AG01 - AG15 - AG13  
 PROSPETTO AEROGENERATORE PROPOSTO IN VARIANTE**



**VESTAS V136**  
 Altezza al mozzo 82 ml  
 Diametro del rotore 136 ml  
 Altezza totale 150 ml  
 Potenza 3.45 MW

**SOSTEGNO:**  
 Torre tubolare  
 "tronco-conico"  
 a concii

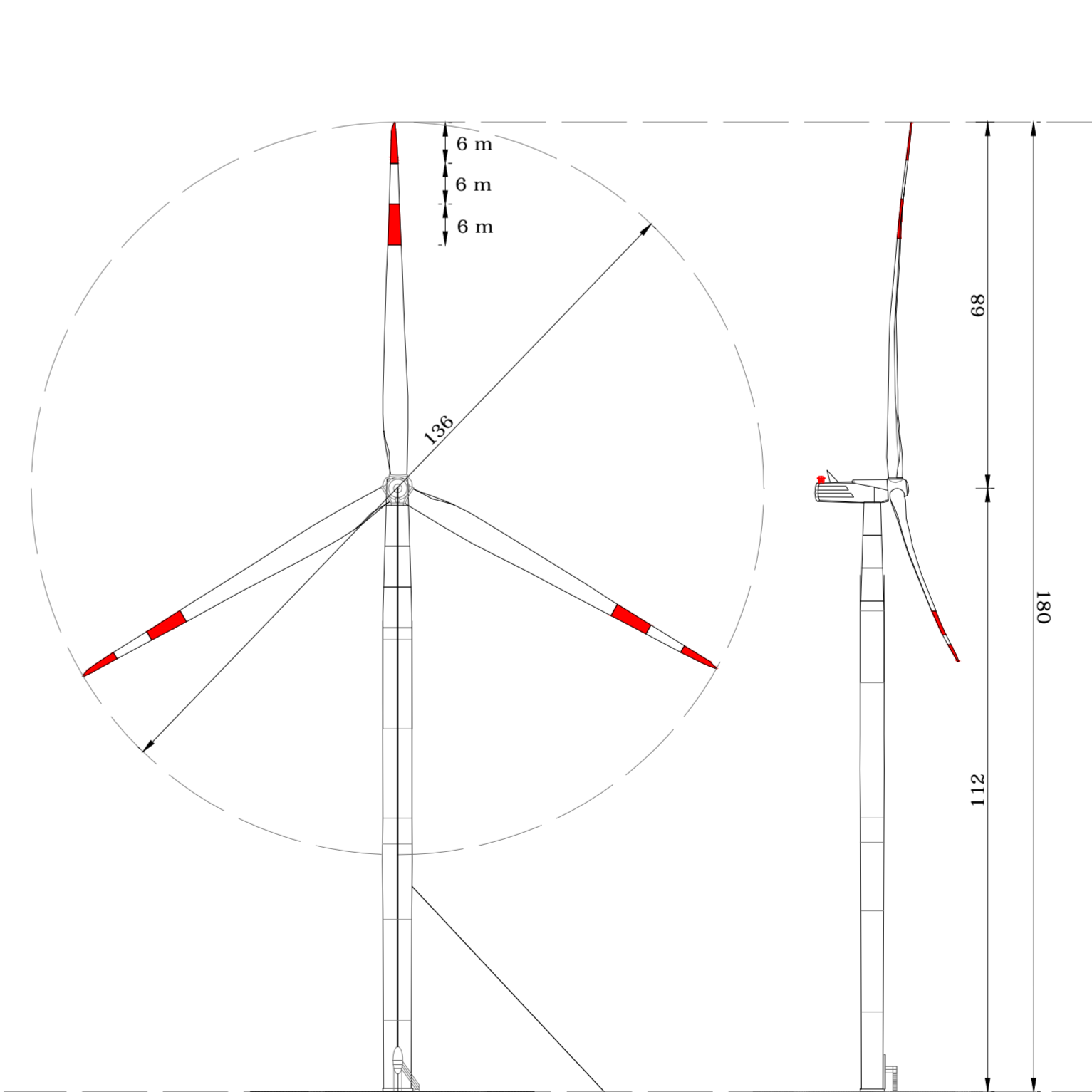
**AEROGENERATORE AG21  
 PROSPETTO AEROGENERATORE AUTORIZZATO CON D.D. 335 DEL 22/11/2016**



**VESTAS V136**  
 Altezza al mozzo 100 ml  
 Diametro del rotore 136 ml  
 Altezza totale 168 ml  
 Potenza 3.45 MW

**SOSTEGNO:**  
 Torre tubolare  
 "tronco-conico"  
 a concii

**AEROGENERATORE AG21  
 PROSPETTO AEROGENERATORE PROPOSTO IN VARIANTE**



**VESTAS V136**  
 Altezza al mozzo 112 ml  
 Diametro del rotore 136 ml  
 Altezza totale 180 ml  
 Potenza 3.45 MW

**SOSTEGNO:**  
 Torre tubolare  
 "tronco-conico"  
 a concii

REGIONE BASILICATA  
 PROVINCIA DI POTENZA  
 Melfi (PZ)  
 LOCALITA' "S. ALESSANDRO - PIANA DEI GELSI - SERRA SCHIAVONE"

VARIANTE DEL PROGETTO EOLICO "MELFI - SANT'ALESSANDRO"  
 14 AEROGENERATORI  
 Progetto autorizzato con D.D. n.23AF.2016/D.00335 del 22/11/2016

Titolo elaborato:  
**INQUADRAMENTO SU IGM DEL LAYOUT AUTORIZZATO E CONFRONTO TRA  
 PROSPETTI DEGLI AEROGENERATORI**

N. Elaborato: 2.1 Scale: Varie

Proponente  
**Brevia Wind**

Via Roberto Lepetit, 8/10 - 20124 Milano (MI)

Amministratore Delegato  
 Dott. Roberto Pasqua

Progettista  
**TENPROJECT**

Sede legale e operativa  
 San Giorgio del Sannio (BN) via A. De Gasperi 61  
 Sede operativa  
 Lucrezia (FG) S.S. 17 loc. Vaccarella snc c/o Villaggio Don Bosco  
 P.IVA 0146949623  
 Azienda con sistema gestione qualità Certificato N. 50 100 11873

Dott. Ing. Nicola Forte

Rev.	Data	Elaborazione	Approvazione	Emissione	DESCRIZIONE
00	APRILE 2020	GS	AB	NF	RICHIESTA DI VARIANTE
Nome File sorgente		GE.MEL11.PDV.2.1.dwg	Nome file stampa	GE.MEL11.PDV.2.1.pdf	Formato di stampa 1120 x 594