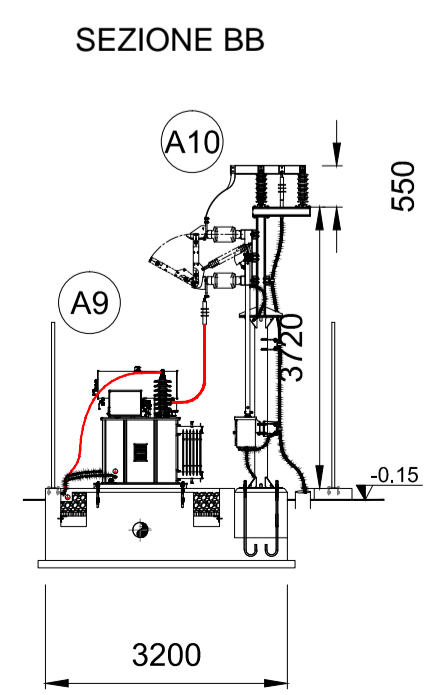
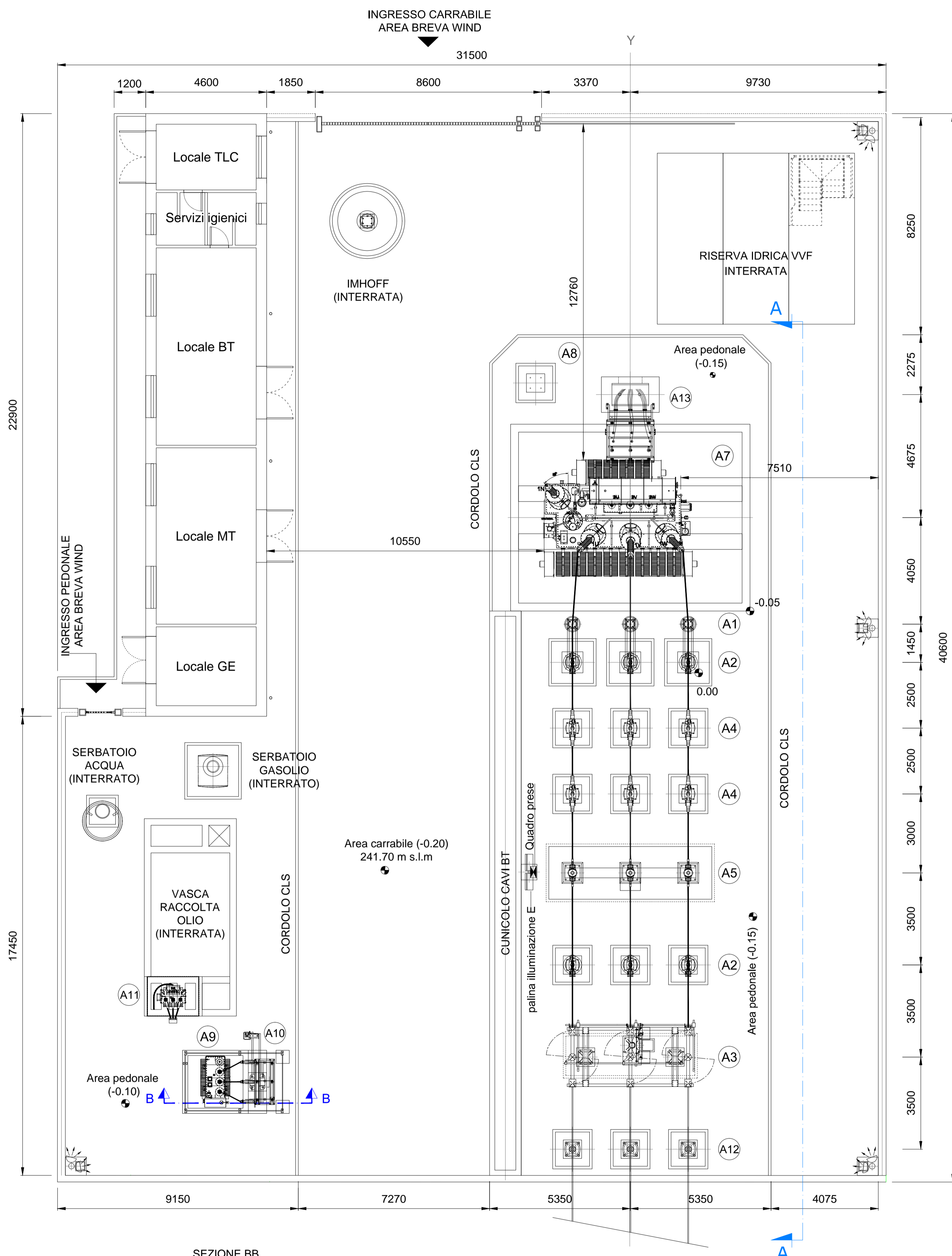


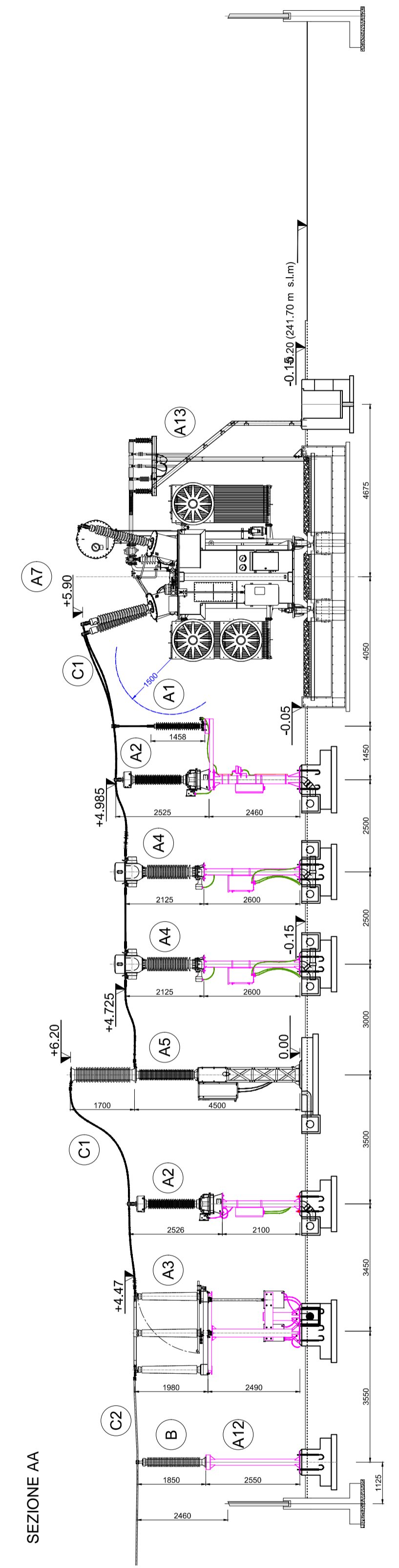
LEGENDA APPARECCHIATURE AT STAZIONE ELETTRICA 30/150 kV

N.	DESCRIZIONE	N.	DESCRIZIONE
1	Trasformatore di potenza AT/MT	7	Sezionatore tripolare AT
2	Scaricatore di sovratensione AT	8	Rompitratta
3	Trasformatore di corrente	9	Sbarre AT
4	Trasformatore di tensione induttivo	10	Trasformatore AT da utilizzare con TR principale guasto
5	Interruttore AT tripolare	11	MAT neutro
6	Trasformatore di tensione capacitivo	12	Armi casci MT



LEGENDA APPARECCHIATURE AT STAZIONE ELETTRICA 30/150 kV

N.	DESCRIZIONE	N.	DESCRIZIONE
A1	SCARICATORE AT	A8	SEZIONATORE MAT NEUTRO TR
A2	TRASFORMATORE DI TENSIONE TV	A9	REATTANZA
A3	SEZIONATORE ORIZZONTALE AT CON LAME MAT - BREVA WIND	A10	SEZIONATORE REATTANZA
A4	TRASFORMATORE DI CORRENTE TA	A11	TRASFORMATORE MT/BT SERVIZI AUSILIARI
A5	INTERRUTTORE TRIPOLARE AT	A12	SOSTEGNO UNIPOLARE ROMPRITRATA
A7	TRASFORMATORE AT/MT ONAN/ONAF 60/75 MVA	A13	ARRIVO CAVI TR



REGIONE BASILICATA
 PROVINCIA DI POTENZA
 MELFI (PZ)
 LOCALITA' "S. ALESSANDRO - PIANA DEI GELSI - SERRA SCHIAVONE"

VARIANTE DEL PROGETTO EOLICO "MELFI - SANT'ALESSANDRO"
 14 AEROGENERATORI
 Progetto autorizzato con D.D. n.23AF.2016/D.00335 del 22/11/2016

Titolo elaborato:
 LAYOUT DI CONFRONTO TRA PROGETTO AUTORIZZATO E PROGETTO DI VARIANTE DELLA STAZIONE ELETTRICA DI UTENZA

N. Elaborato: 3.1

Scala: Varie

Proponente

Progettista

Breva Wind Srl
 Via Roberto Lupatini, 8/19 - 29124 Milano (MI)

Sede legale e operativa
 San Giorgio del Barro (BN) via A. De Gasperi 61
 Sede operativa
 Lucera (FG) S.S. 17 loc. Vaccarella snc c/o Villaggio Don Bosco
 P.IVA 0145940023
 Azienda con sistema gestione qualità Certificato N. 50 150 11873

Amministratore Delegato
 Dott. Roberto Pasqua

Dott. Ing. Nicola Forte



Rev.	Data	Elaborazione	Approvazione	Emissione	DESCRIZIONE
00	APRILE 2020	MO	AB	NP	RICHIESTA DI VARIANTE
		Elaborazione	Approvazione	Emissione	DESCRIZIONE

Nome File suggerito: GE.MEL11.PDV.3.1.dwg Nome file stampa: GE.MEL11.PDV.3.1.pdf Formato di stampa: 610x1280