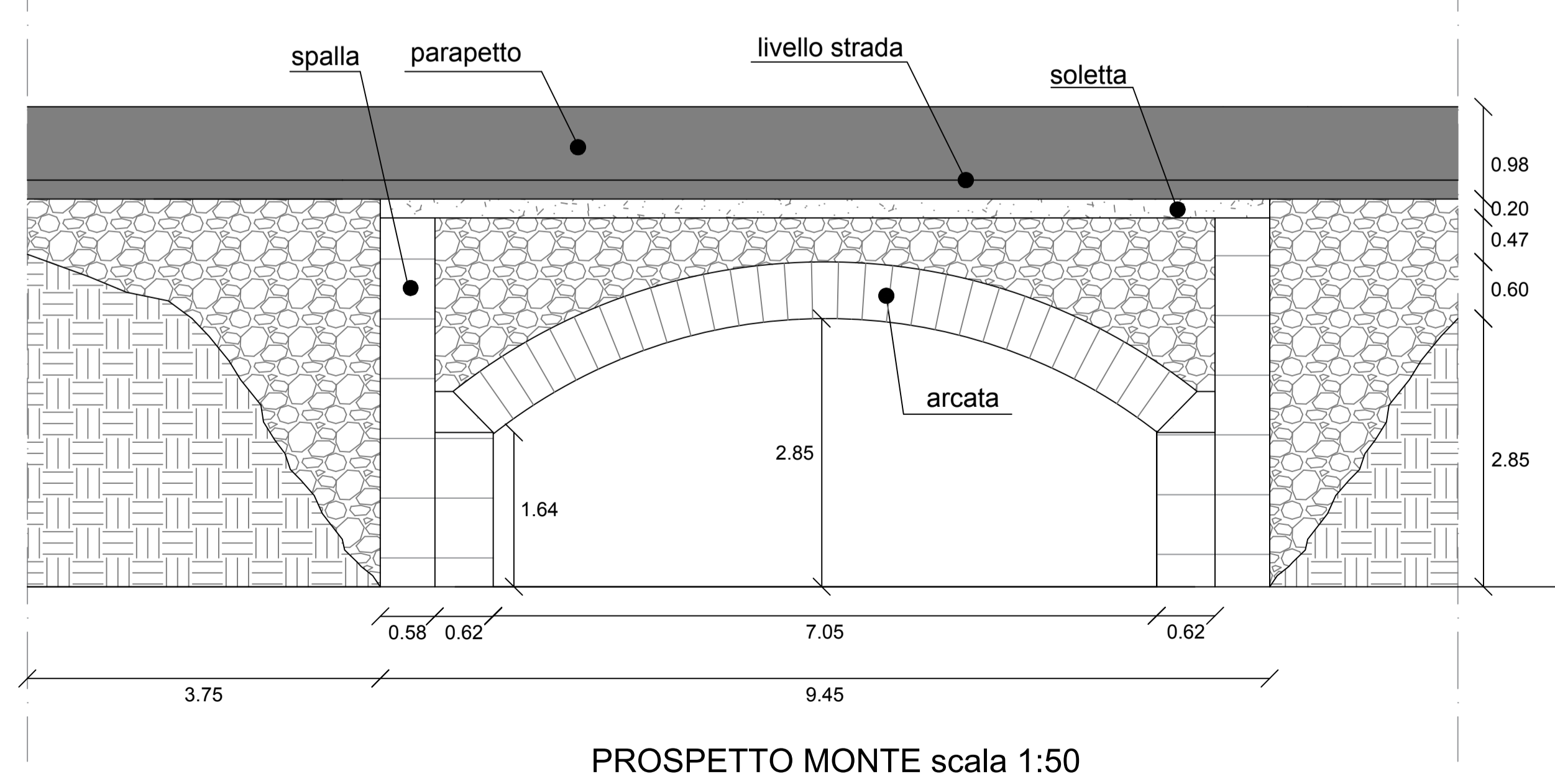
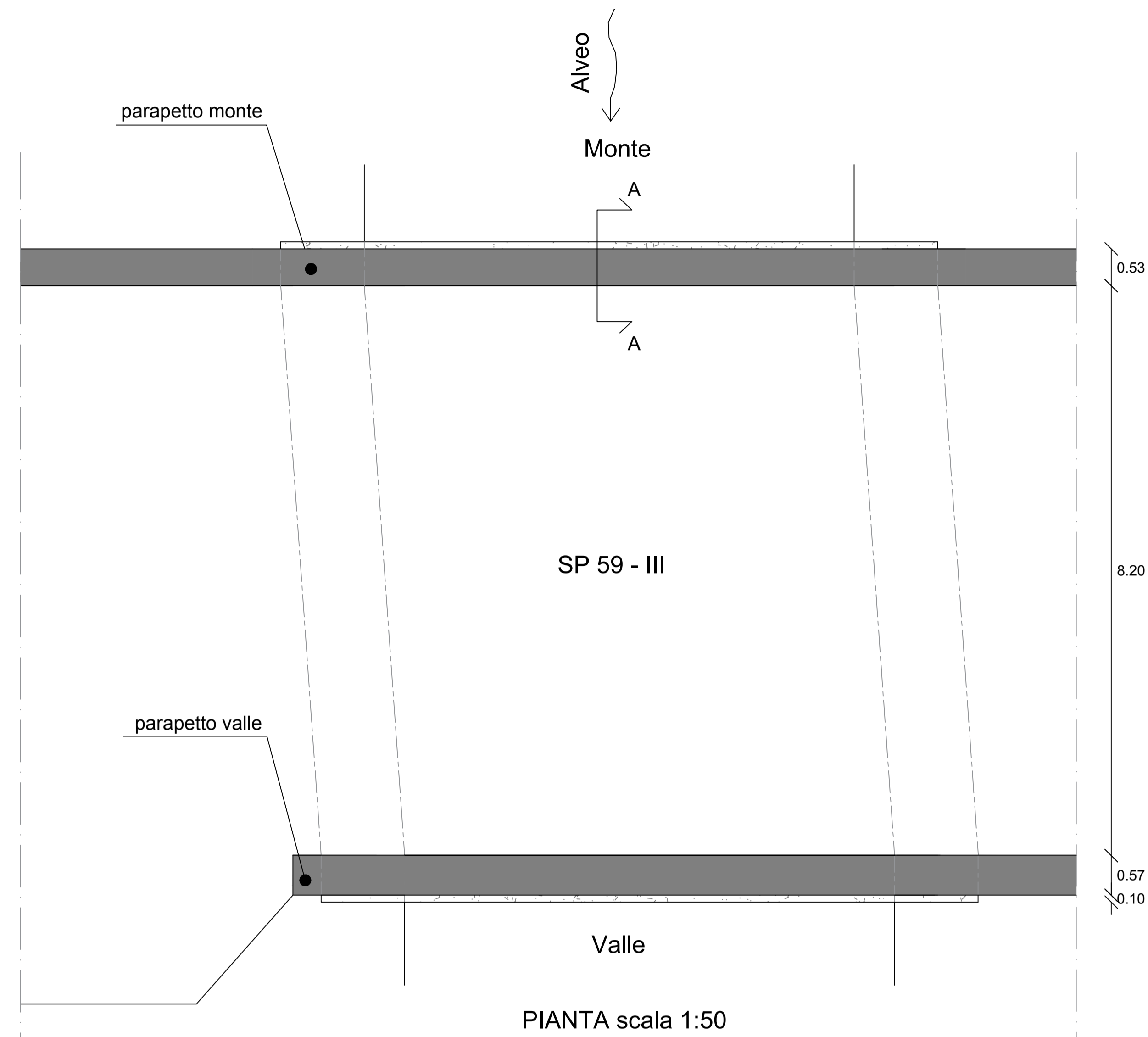
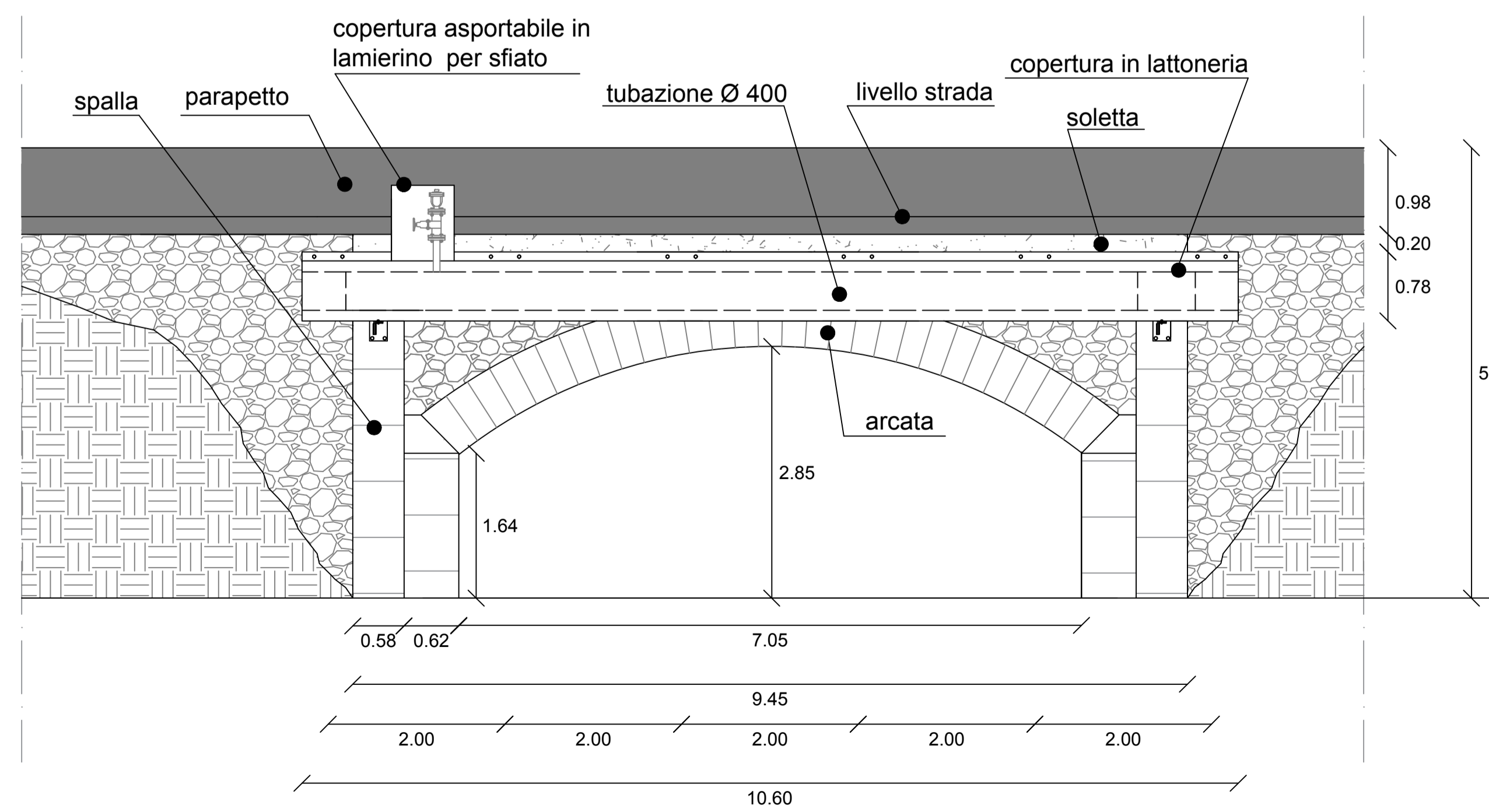
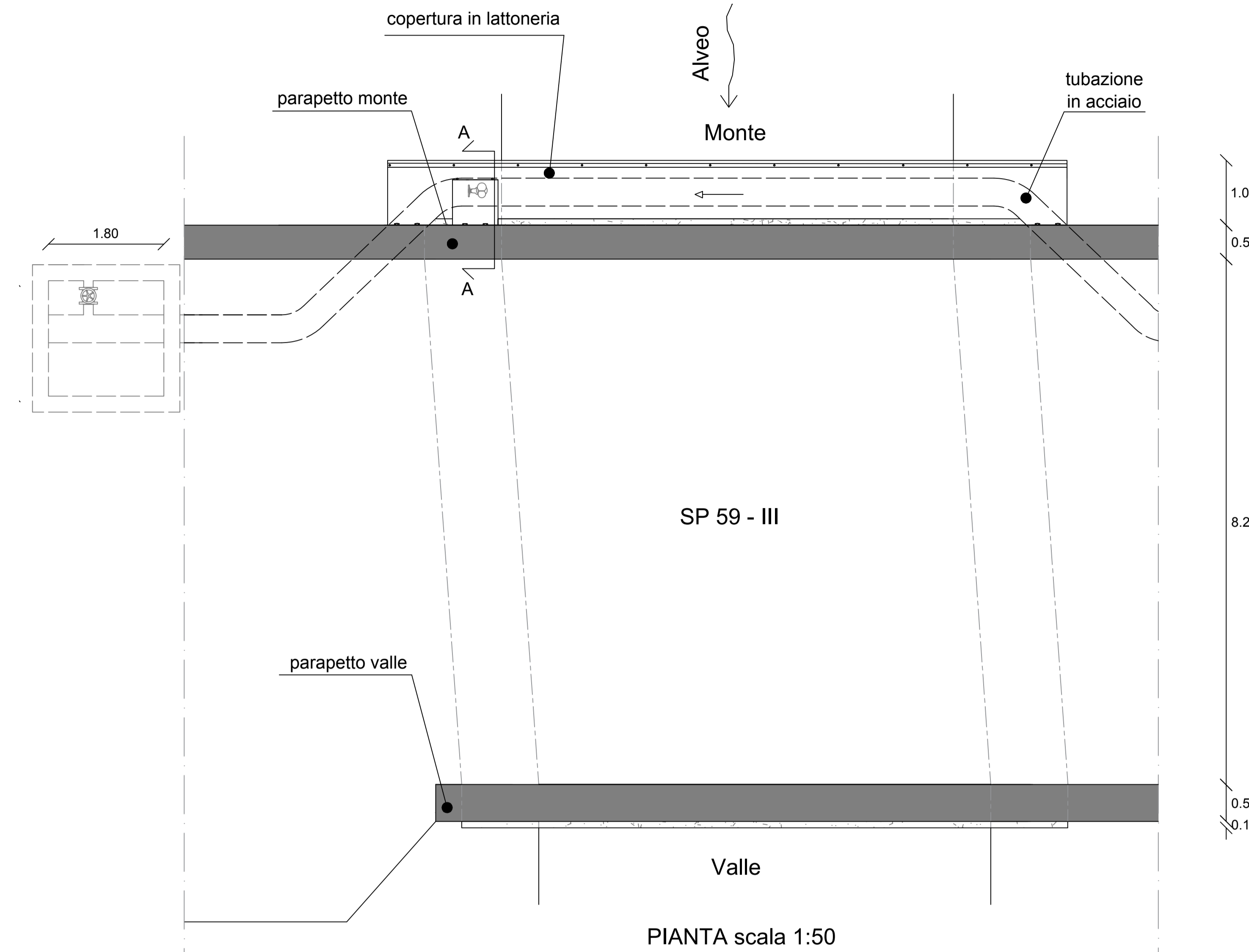


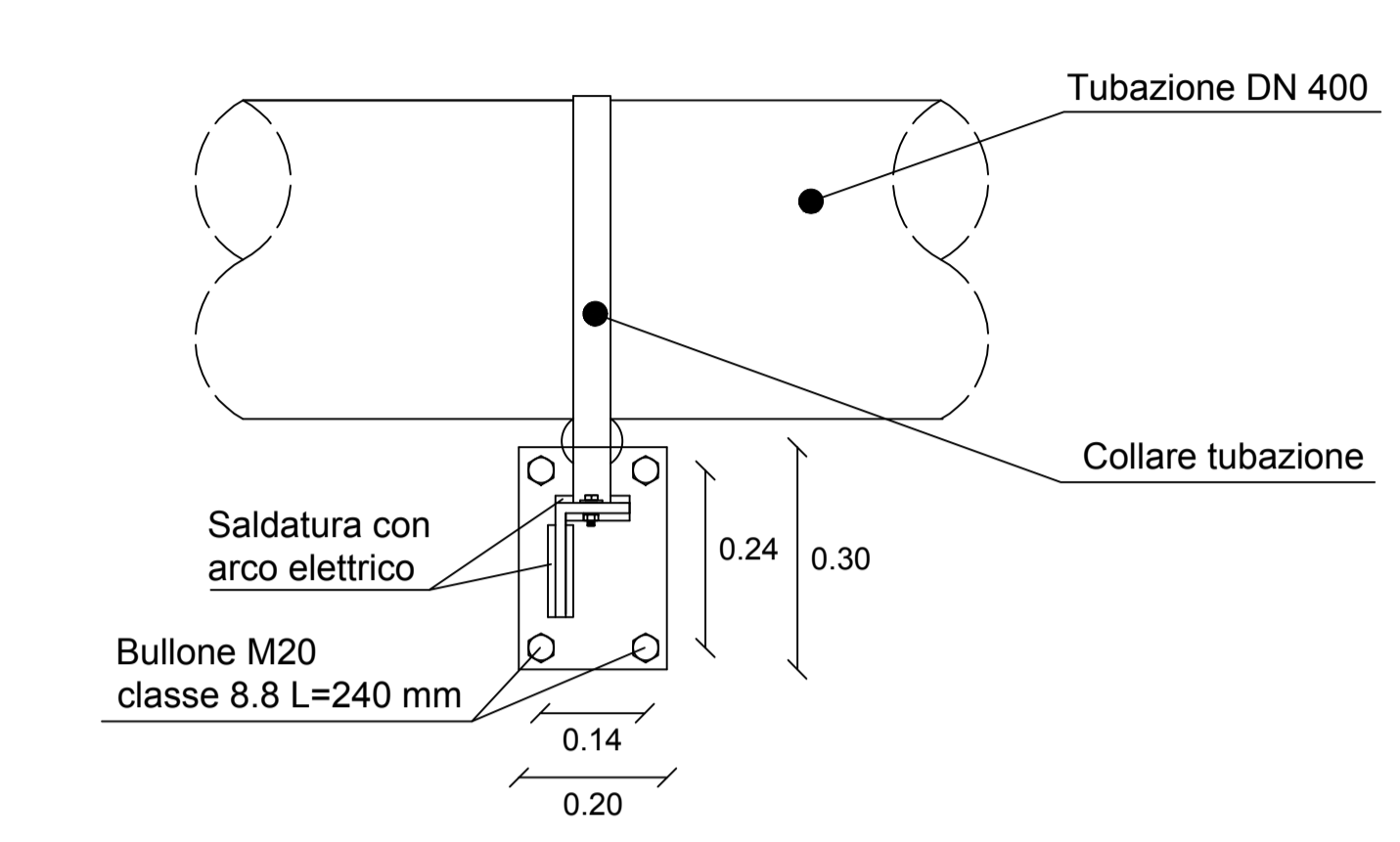
STATO DI FATTO ATTRAVERSAMENTO N. 3



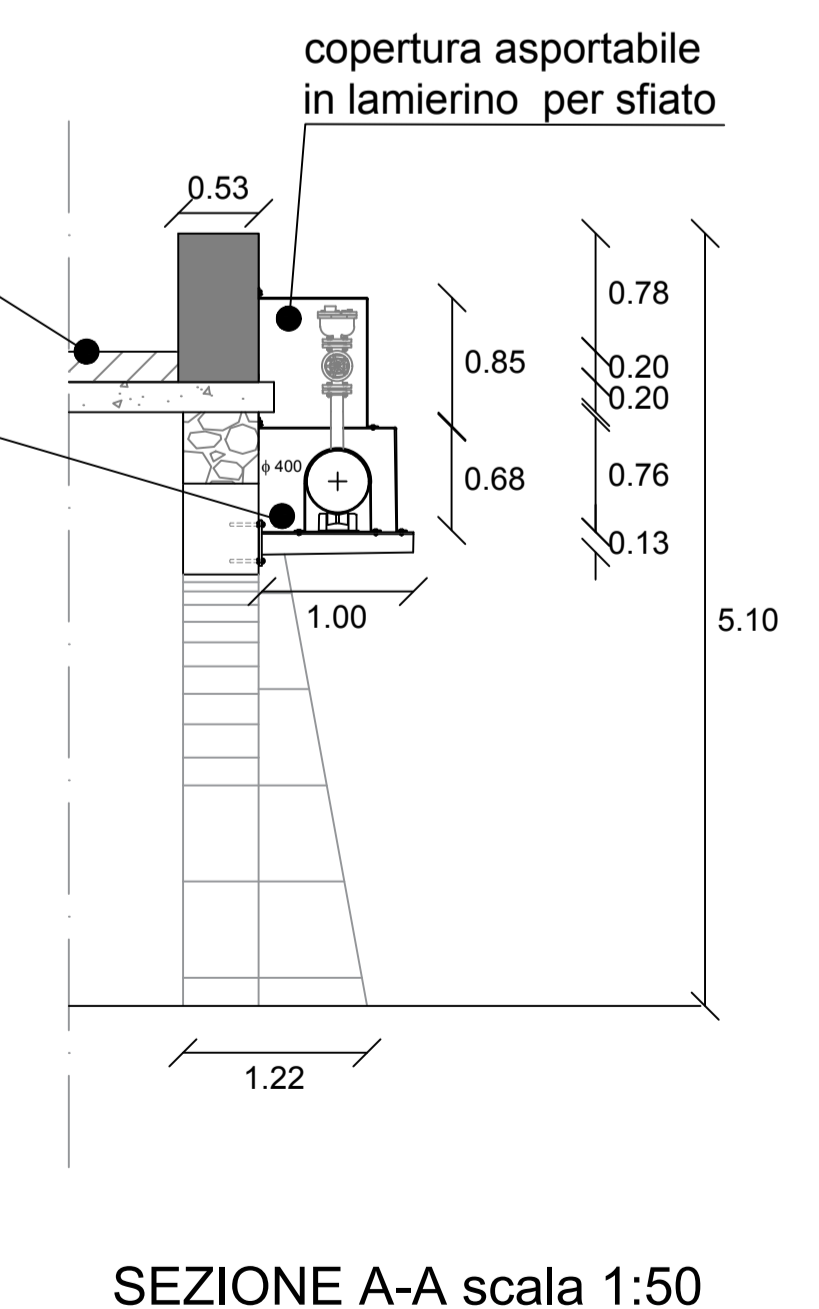
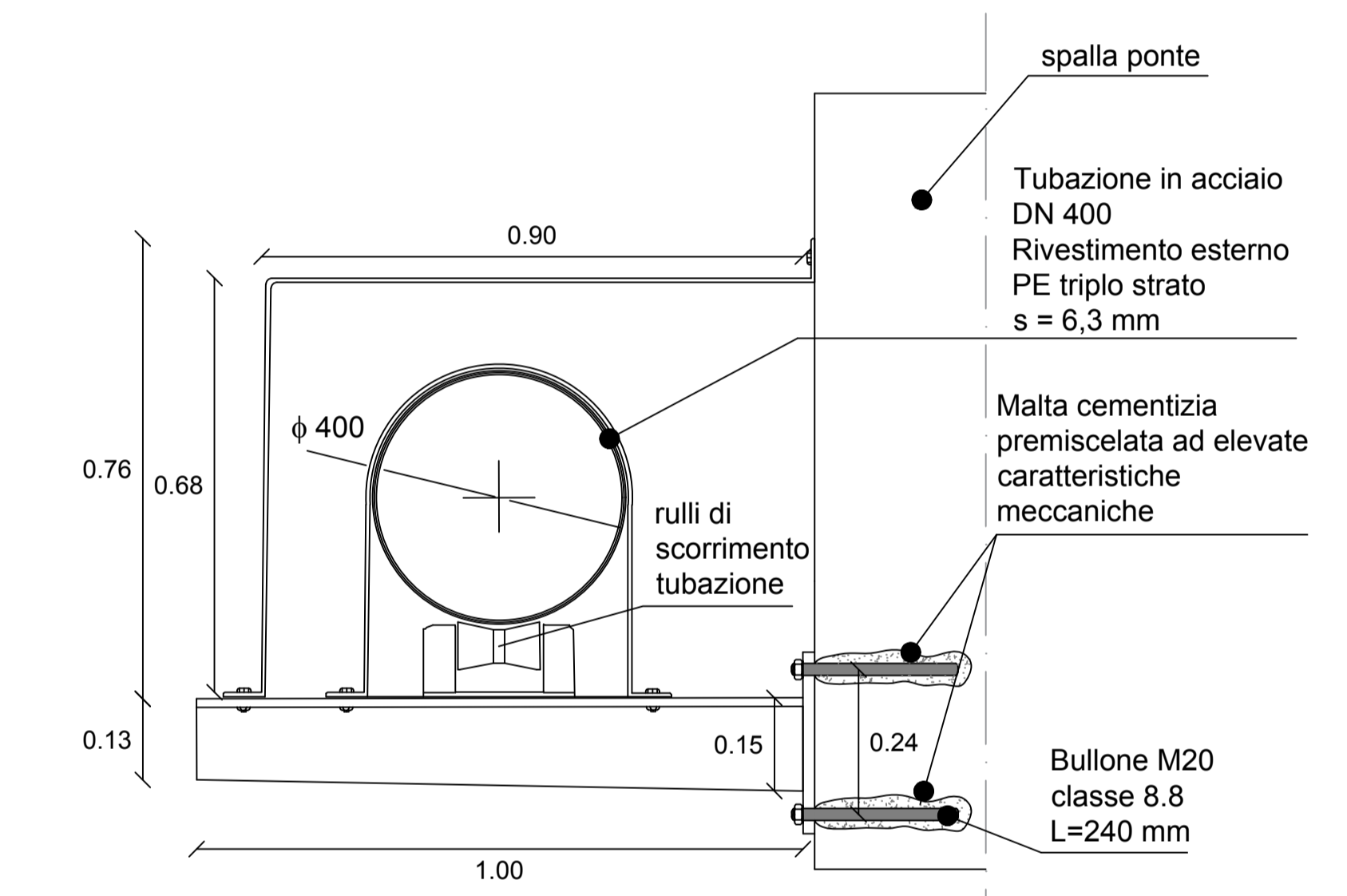
STATO DI PROGETTO ATTRAVERSAMENTO N. 3



PARTICOLARE MENSOLA DI SOSTEGNO scala 1:10



PARTICOLARE SUPPORTO TUBAZIONE scala 1:10



FOTOGRAFIE ATTRAVERSAMENTO N. 3

VISTA STRADA



VISTA PONTE LATO MONTE



<p>ACOSSET SPA Viale Mario Rapisardi, 164 - 95123, Catania Tel. 095360133 Fax. 095356032 PEC: acosset@pec.it Sito: www.acosset.com P.IVA 00132380874</p>		
<p>Lavori di posa condotta idrica per il collegamento del Pozzo denominato "Rosella" agli Impianti Acoset Spa</p>		
<p>Piante, prospetti, sezioni, particolari costruttivi e fotografie attraversamento n. 3</p>		
<p>Il Responsabile Unico del Procedimento Ing. R. Savarese</p>	<p>Coordinatore della Sicurezza in fase di Progettazione ed Esecuzione Ing. B. Santangelo</p>	<p>Tavola 6.5</p>
<p>I Progettisti Ing. F. Arcidiacono Ing. P. Cutore Ing. A. Pagano</p>		<p>Scala Varie</p>
<p>Supporto alla Progettazione Ing. N. Dell'Orto Ing. S.A. Di Gregorio Dott. G. Sapienza Ing. A. Torre Ing. A. Torrisi</p>		<p>Data</p>
<p>Il Direttore Tecnico Ing. E. Greco</p>	<p>Il Direttore Generale</p>	<p>Il Presidente</p>