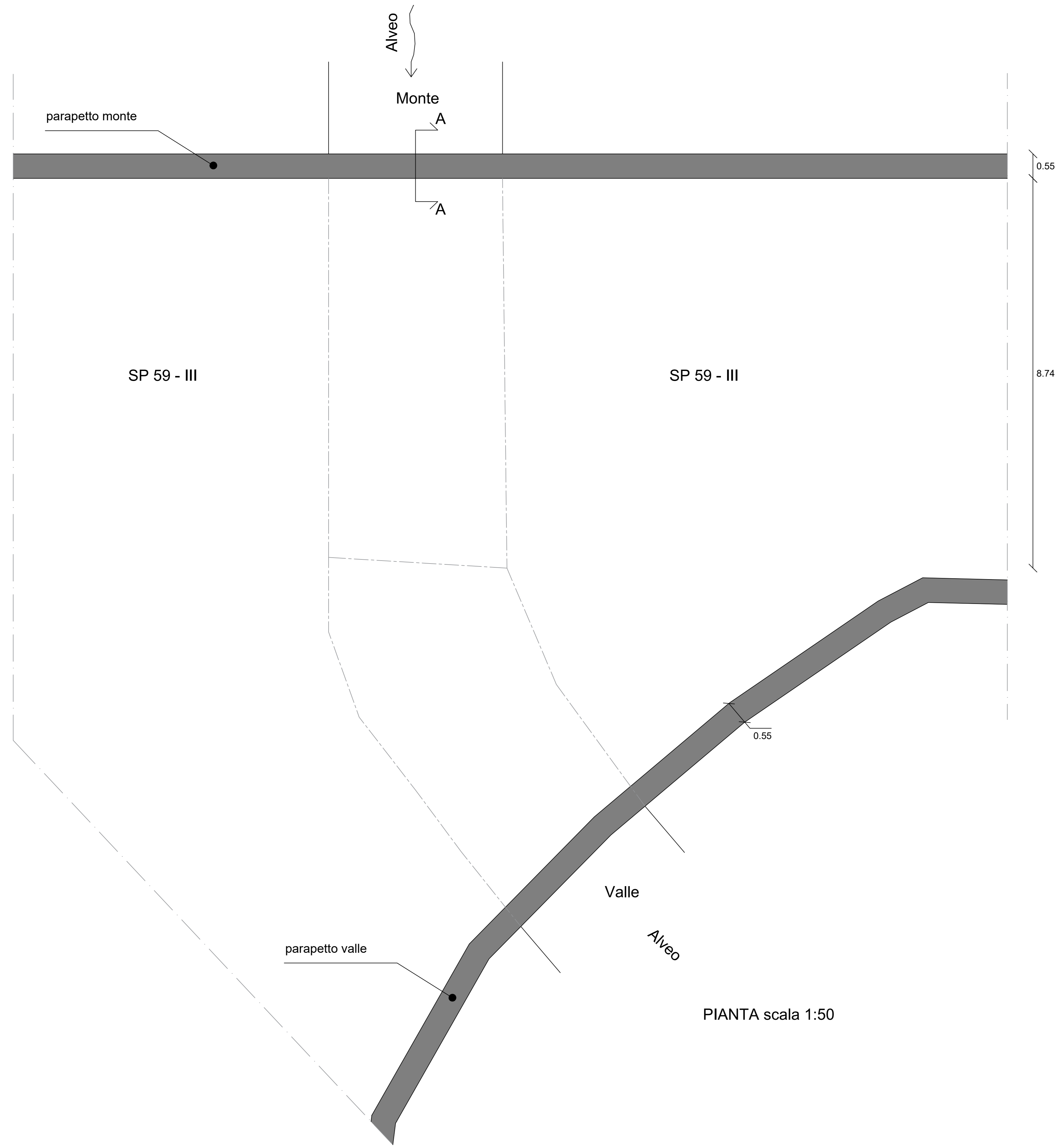
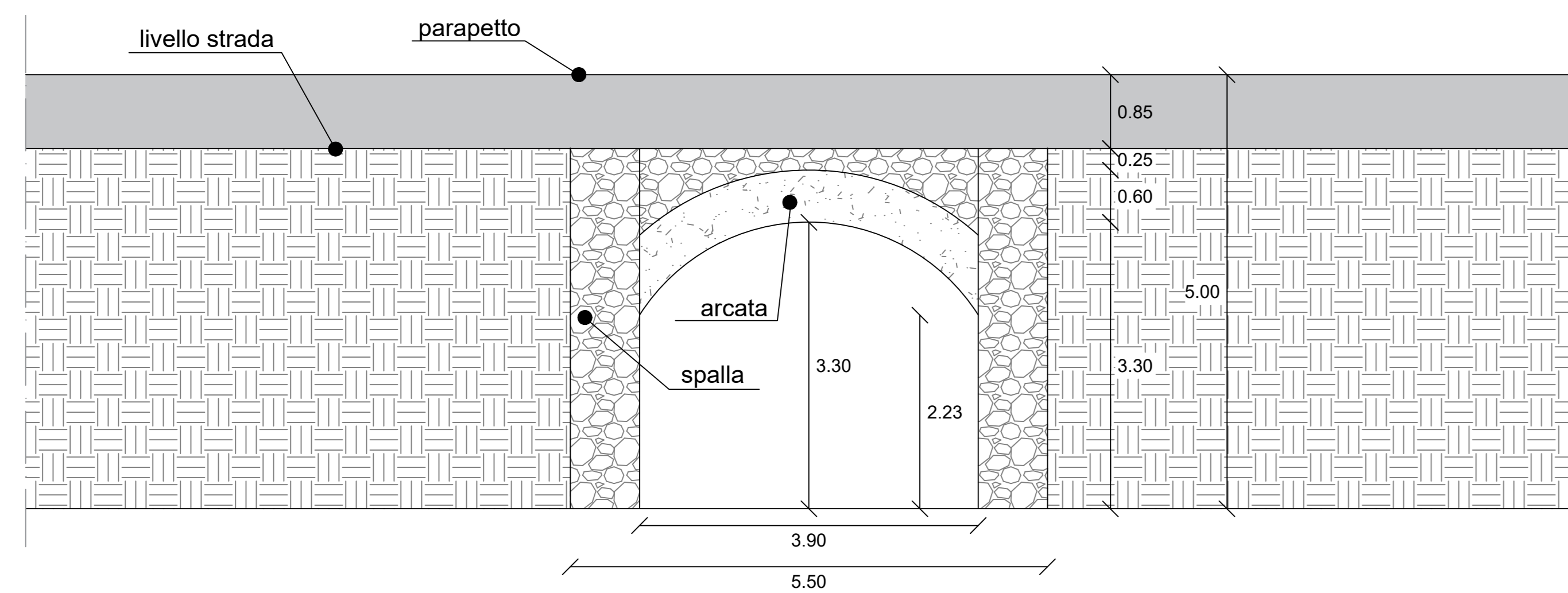


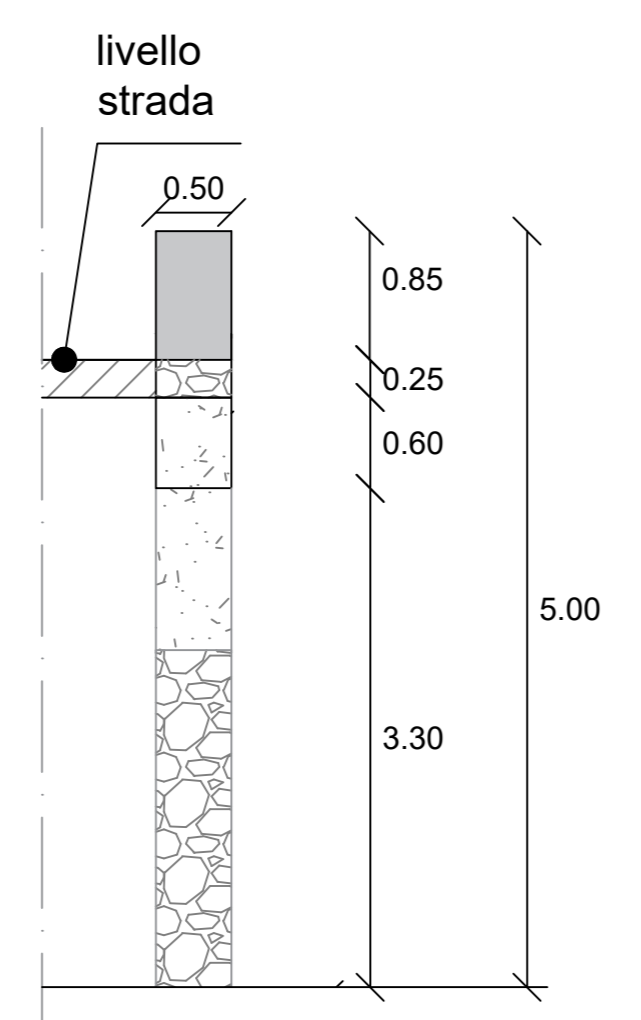
STATO DI FATTO ATTRAVERSAMENTO N. 4



PIANTA scala 1:50

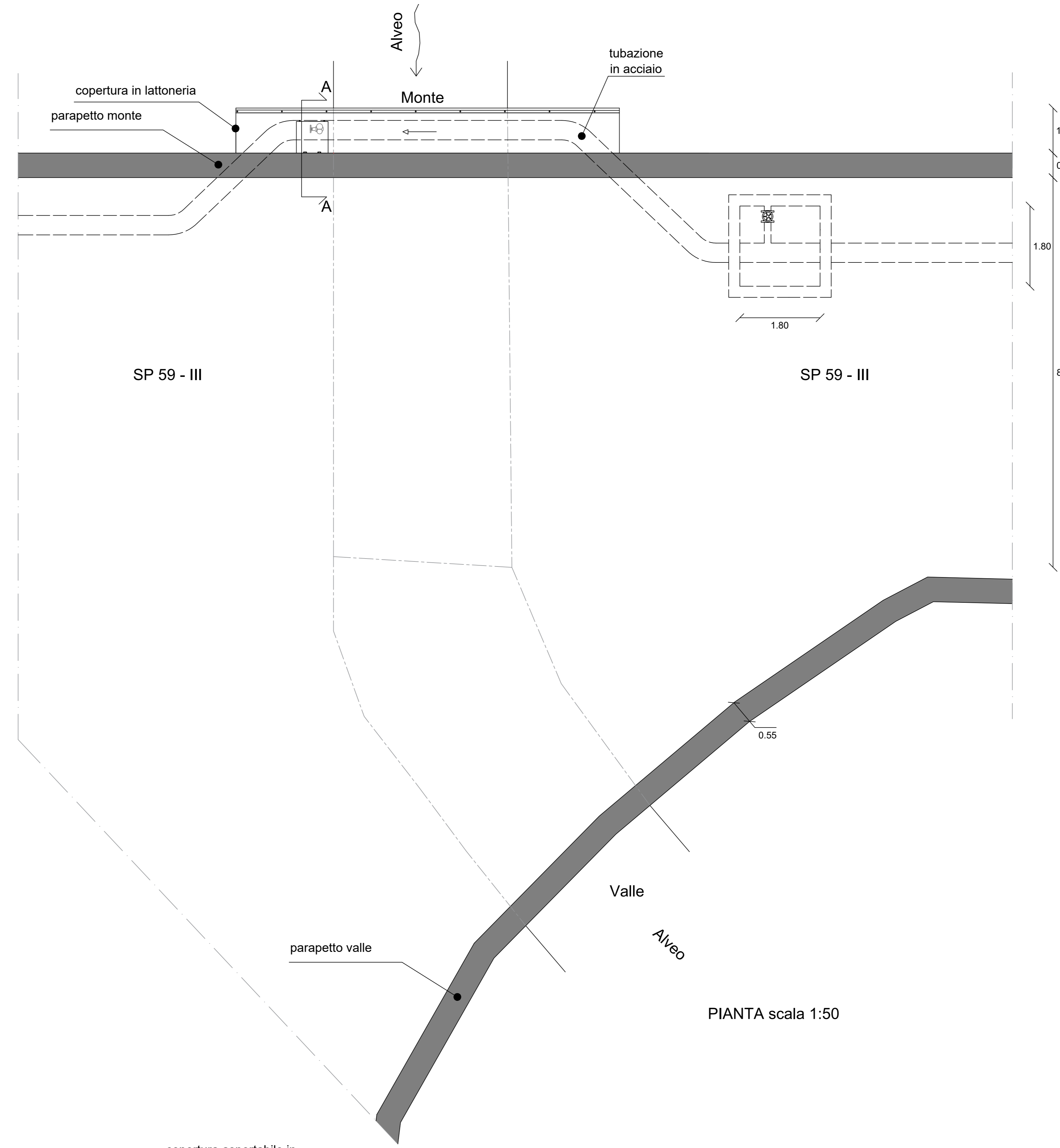


PROSPETTO MONTE scala 1:50

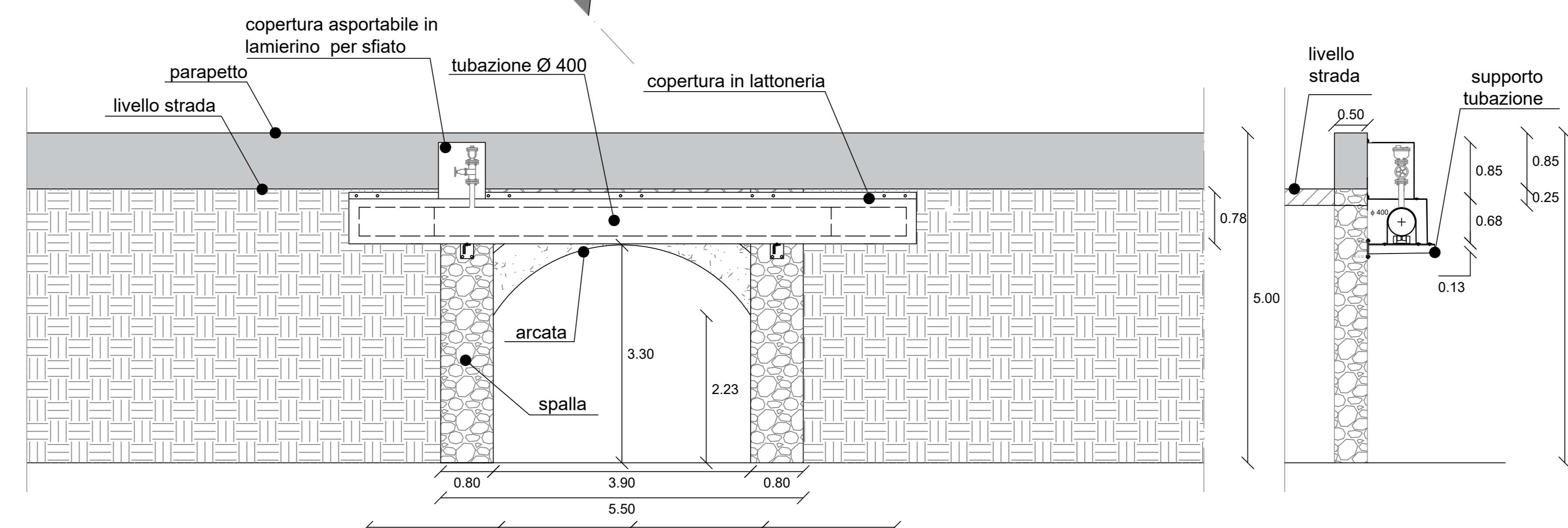


SEZIONE A-A scala 1:50

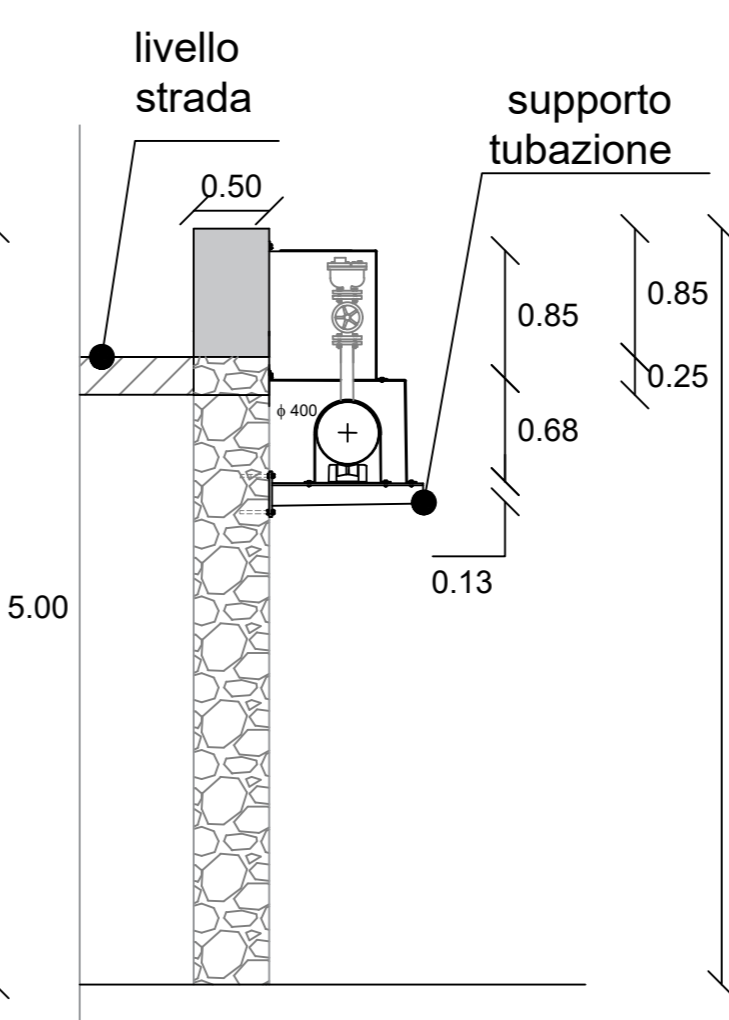
STATO DI PROGETTO ATTRAVERSAMENTO N. 4



PIANTA scala 1:50

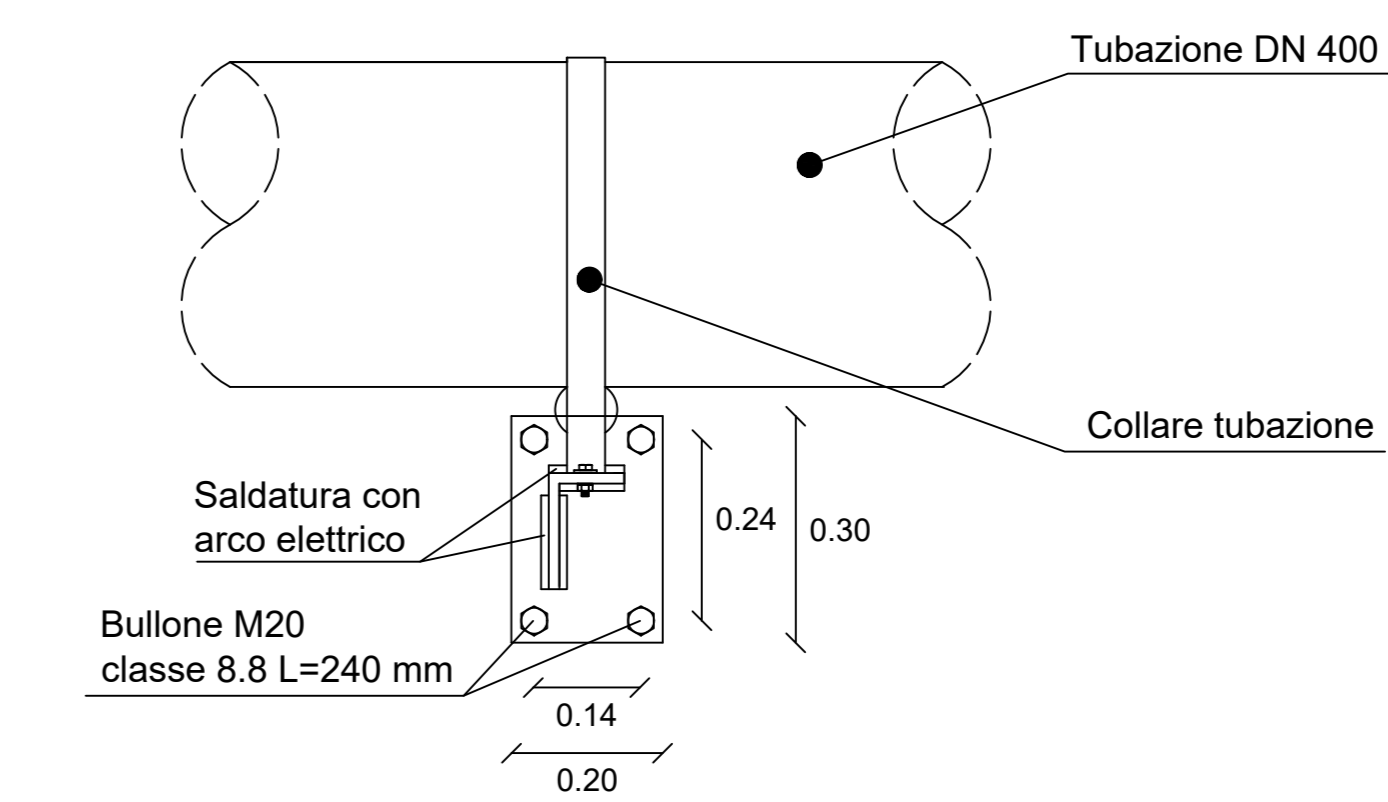


PROSPETTO MONTE scala 1:50

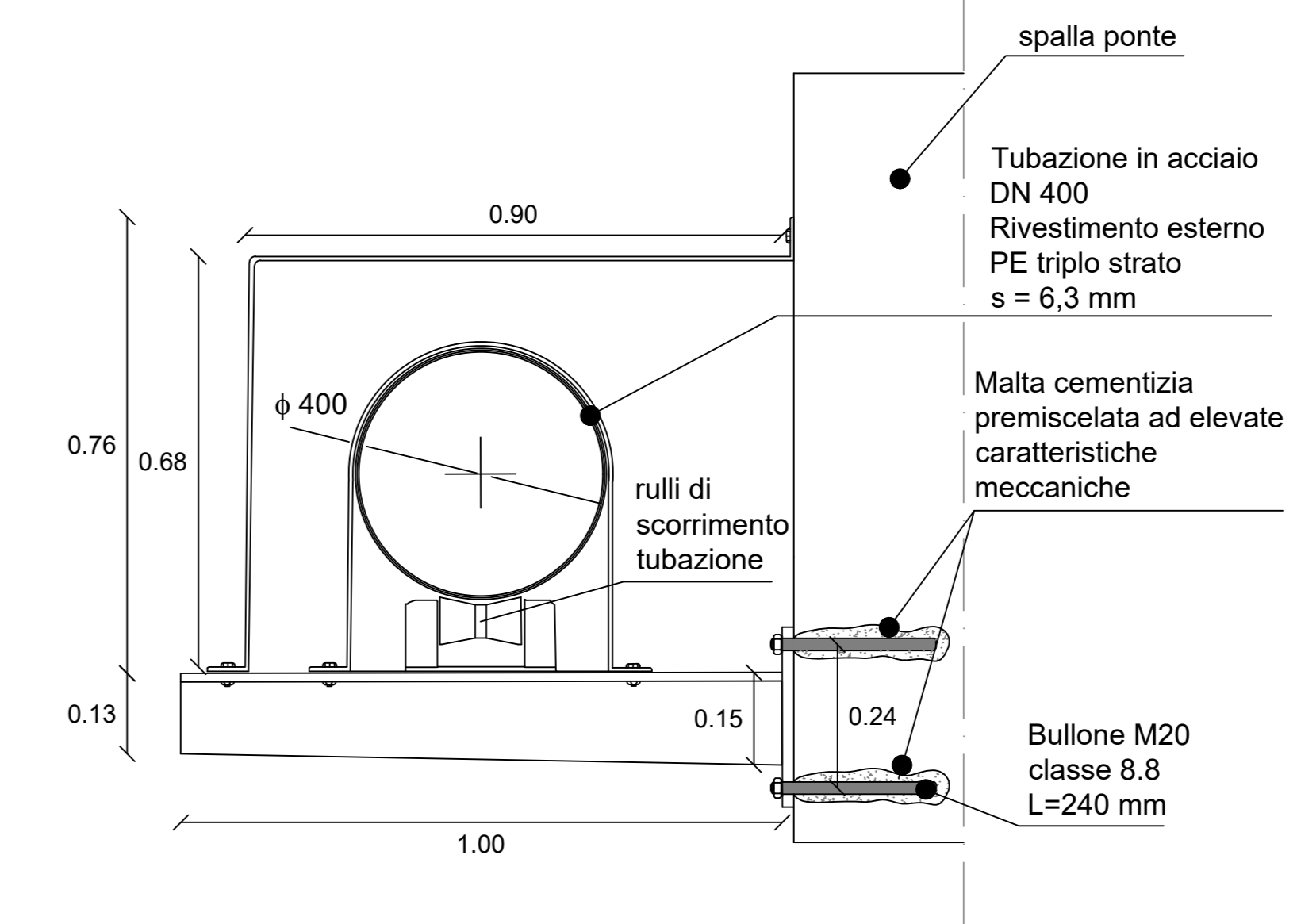


SEZIONE A-A scala 1:50

PARTICOLARE MENSOLA DI SOSTEGNO scala 1:10



PARTICOLARE SUPPORTO TUBAZIONE scala 1:10



FOTOGRAFIE ATTRAVERSAMENTO N. 4

VISTA STRADA



VISTA PONTE LATO MONTE



ACOSSET SPA
Viale Mario Rapisarda, 164 - 95123, Catania
Tel. 095360133 Fax 095366032
PEC: acosset@pec.it Sito: www.acosset.com
P.IVA 00132380874

Lavori di posa condotta idrica per il collegamento del Pozzo denominato "Rosella" agli impianti Acoset Spa

Piante, prospetti, sezioni, particolari costruttivi e fotografie attraversamento n. 4

Il Responsabile Unico del Procedimento Ing. R. Savarese	Coordinatore della Sicurezza in fase di Progettazione ed Esecuzione Ing. B. Santangelo	Tavola 6.6
I Progettisti Ing. F. Arcidiacono Ing. P. Cutore Ing. A. Pagano		Scala Varie
Supporto alla Progettazione Ing. N. Dell'Orto Ing. S.A. Di Gregorio Dott. G. Sapientza Ing. A. Torre Ing. A. Tortisi		Data
Il Direttore Tecnico Ing. E. Greco	Il Direttore Generale	Il Presidente