



ACOSET SPA  
Viale Mario Rapisardi, 164 - 95123, Catania  
Tel 095360133 Fax 095356032  
PEC: acoset@pec.it Sito: www.acoset.com  
P.IVA 00132380874

## Lavori di posa condotta idrica per il collegamento del Pozzo denominato "Rosella" agli Impianti Acoset Spa

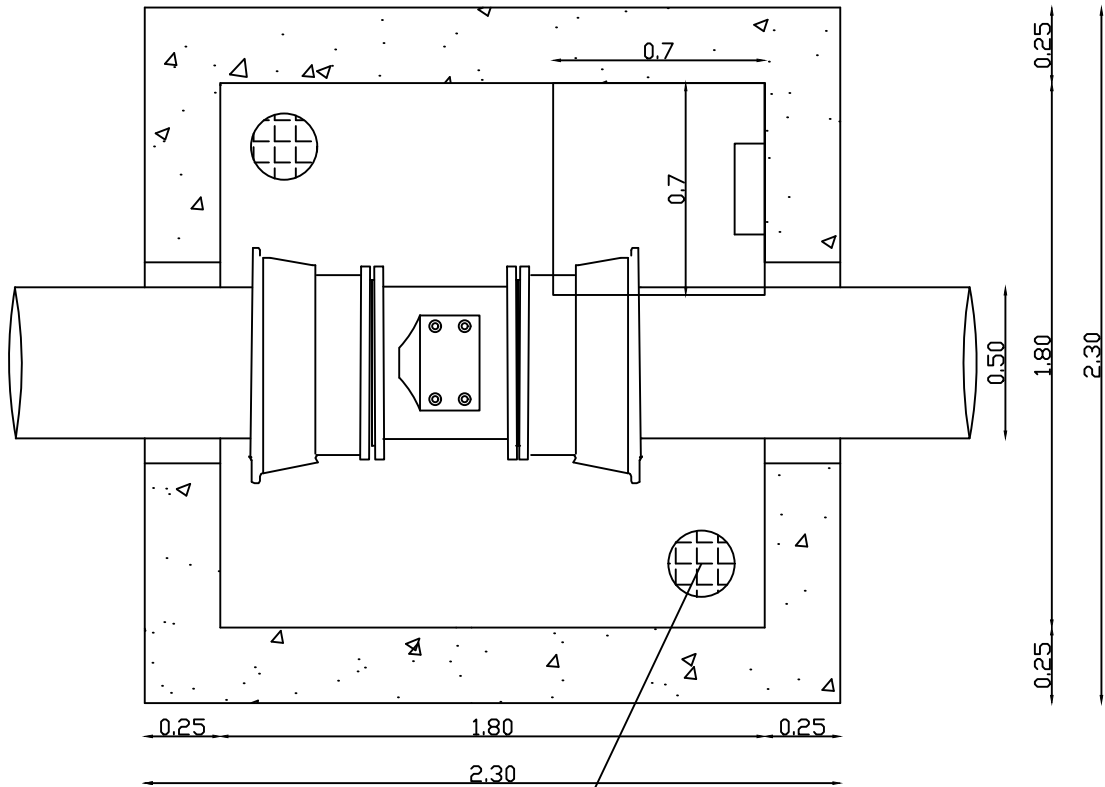
### STUDIO PRELIMINARE AMBIENTALE per la VALUTAZIONE DI ASSOGGETTABILITA' A VIA

### Schemi idraulici Pozzetti

<b>Il Responsabile Unico del Procedimento</b>  Ing. R.Savarese  _____	<b>Coordinatore della Sicurezza in fase di Progettazione ed Esecuzione</b>  Ing. B.Santangelo  _____	<b>Relazione 11</b>	
<b>I Progettisti</b>  Ing. F.Arcidiacono      Ing. P. Cutore      Ing. A.Pagano  _____      _____      _____			
<b>Supporto alla Progettazione</b>  Ing. N. Dell'Orto    Ing. S.A. Di Gregorio    Dott. G. Sapienza    Ing. A. Torre    Ing. A.Torrisi		<b>Data</b>	
<b>Supporto al RUP</b>  Ing. F.G.A. Vagliasindi  _____	<b>Il Direttore Tecnico</b>  Ing. E.Greco  _____	<b>Il Direttore Generale</b>  G. Rizzo  _____	<b>Il Presidente</b>  P.A. D. Di Gloria  _____

# PARTICOLARE POZZETTO 180x180 TIPO SFIATO PER CONDOTTA DN 500

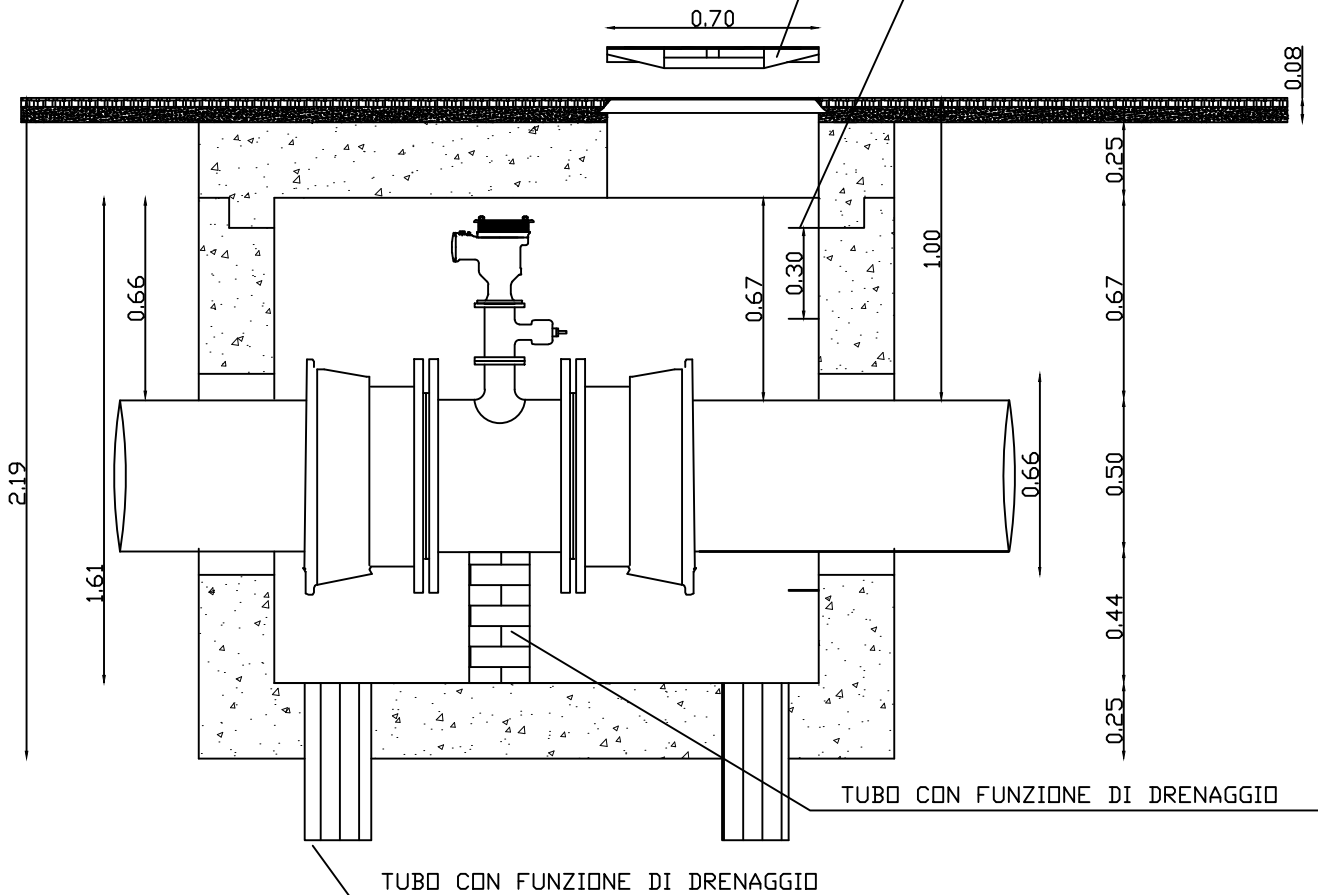
Scala 1:25



TUBO CON FUNZIONE DI DRENAGGIO

CHIUSINO CLASSE D400

GRADINI IN GHISA

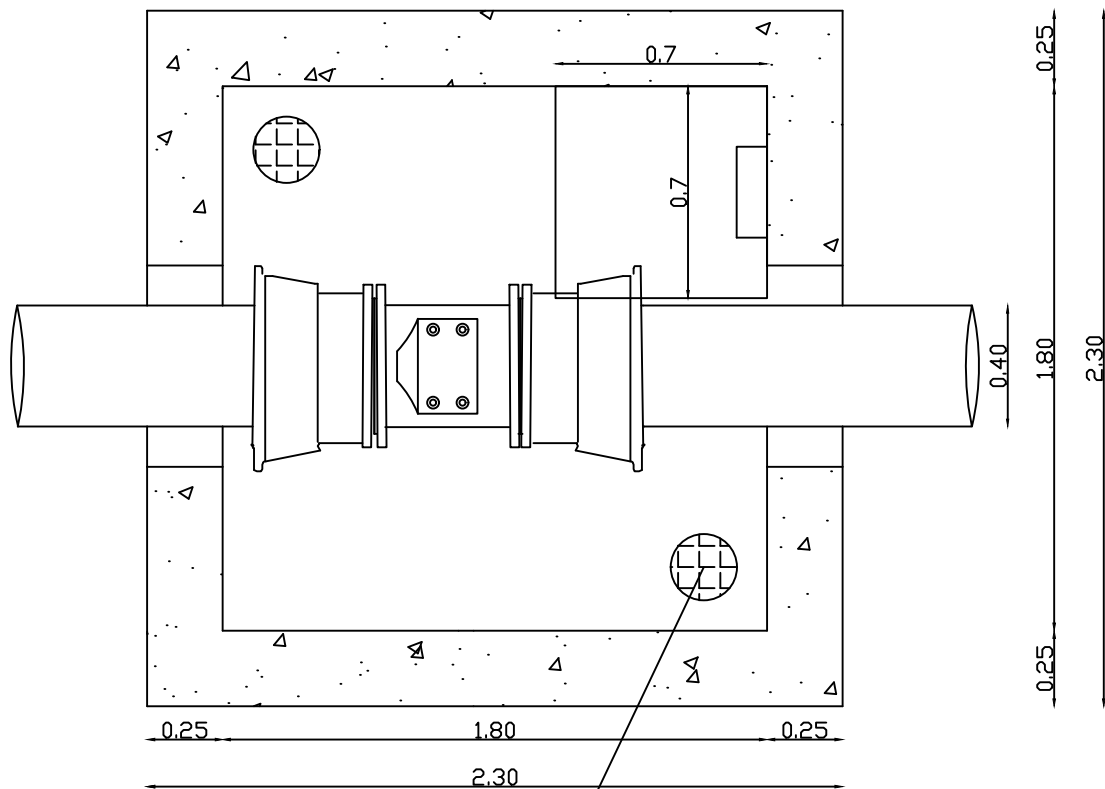


TUBO CON FUNZIONE DI DRENAGGIO

TUBO CON FUNZIONE DI DRENAGGIO

# PARTICOLARE POZZETTO 180x180 TIPO SFIATO PER CONDOTTA DN 400

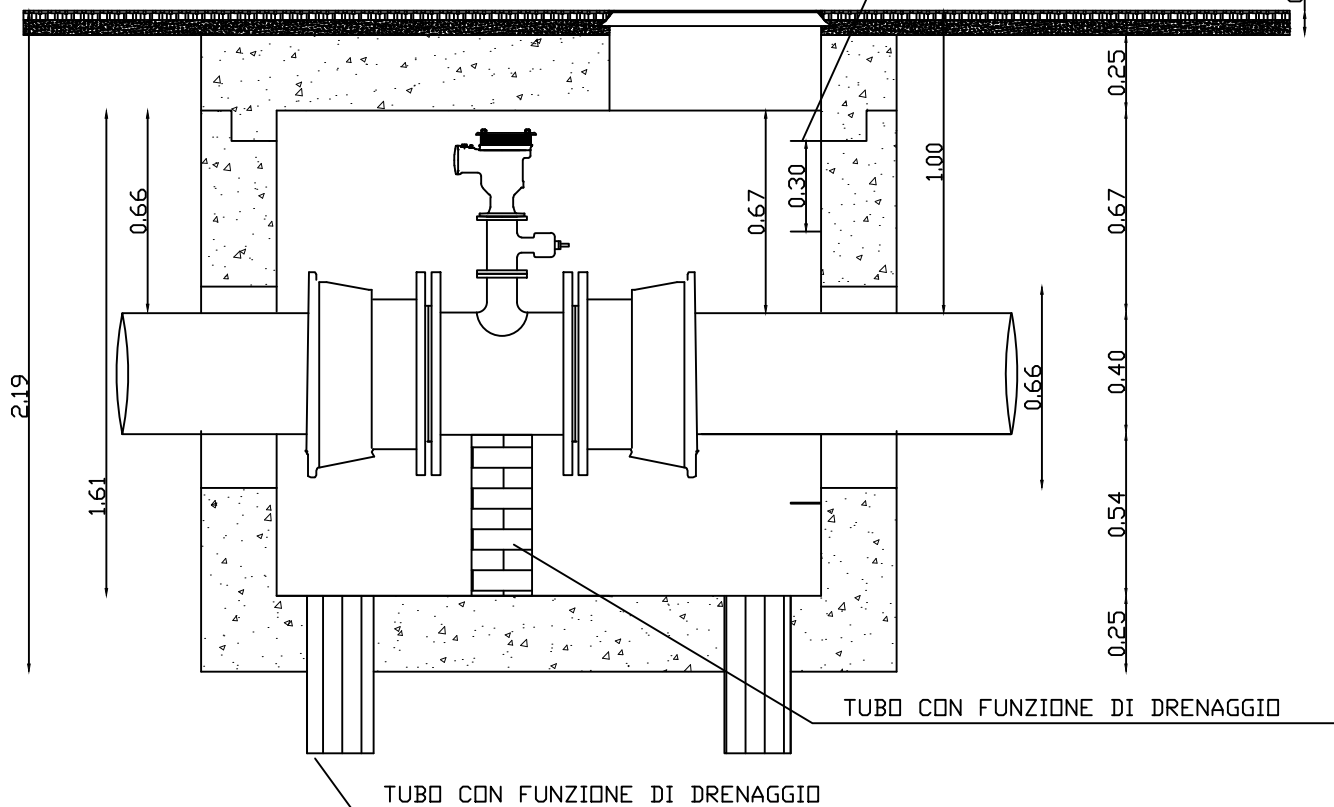
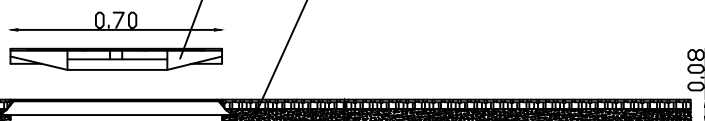
Scala 1:25



TUBO CON FUNZIONE DI DRENAGGIO

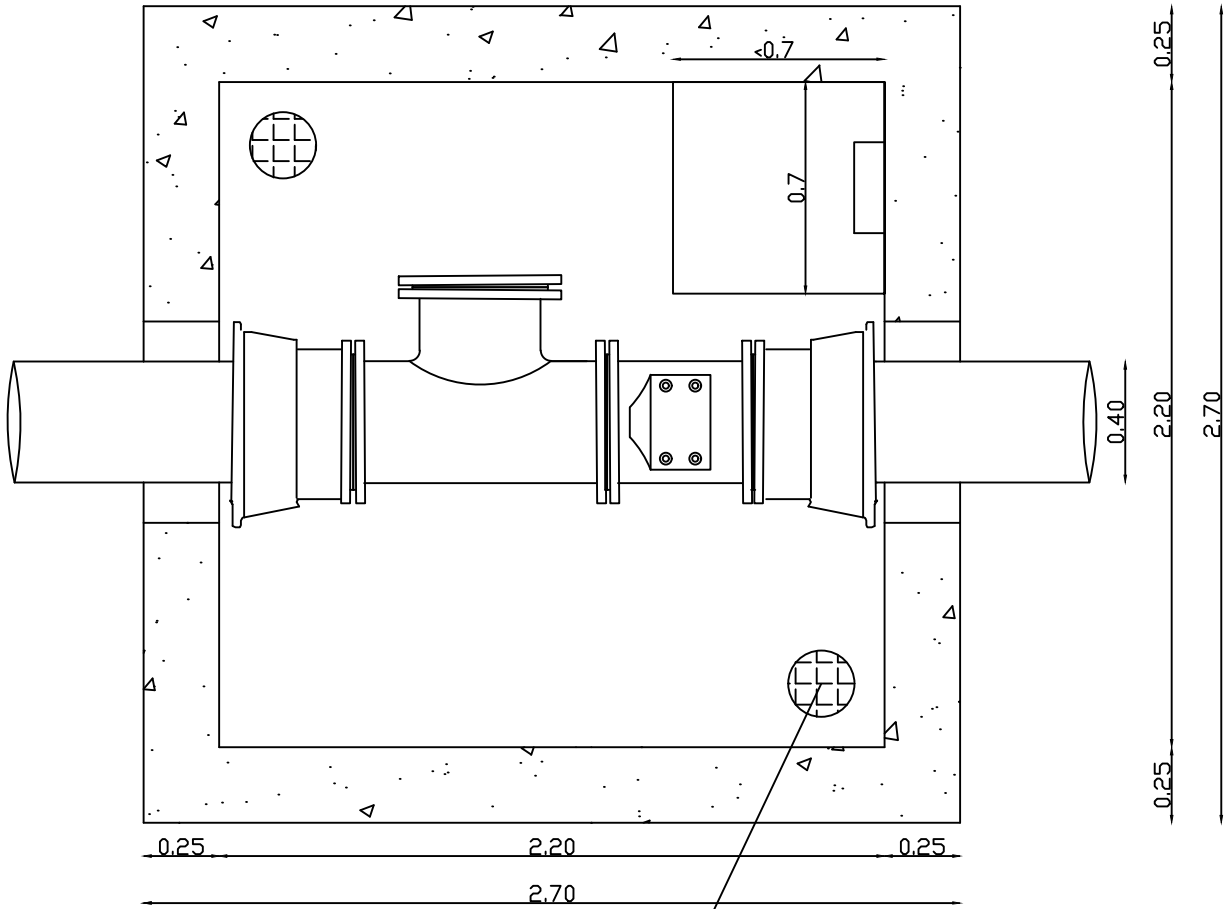
CHIUSINO CLASSE D400

GRADINI IN GHISA



# PARTICOLARE POZZETTO 220x220 CON DERIVAZIONE E SFIATO PER CONDOTTA DN 400

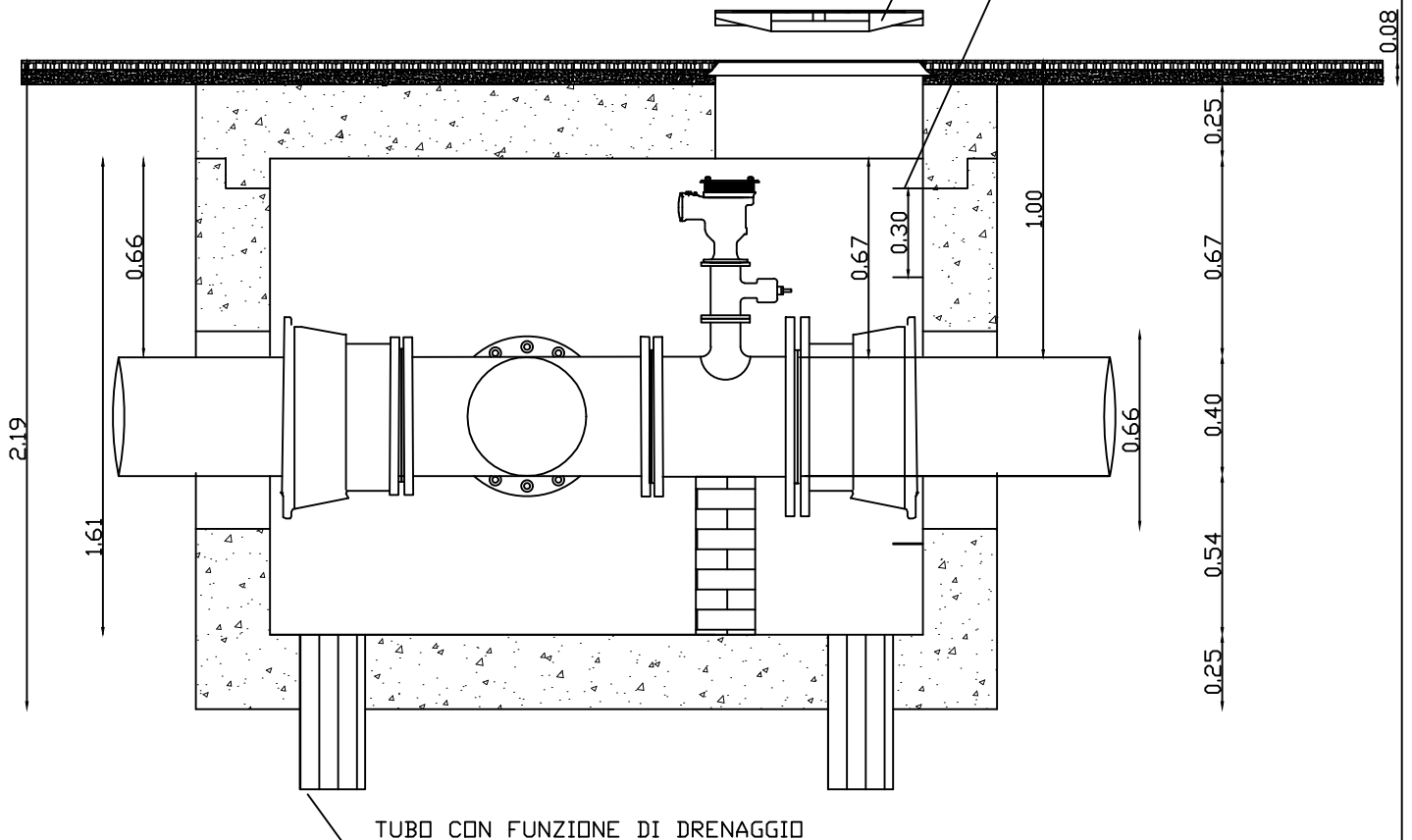
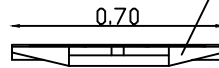
Scala 1:25



TUBO CON FUNZIONE DI DRENAGGIO

CHIUSINO CLASSE D400

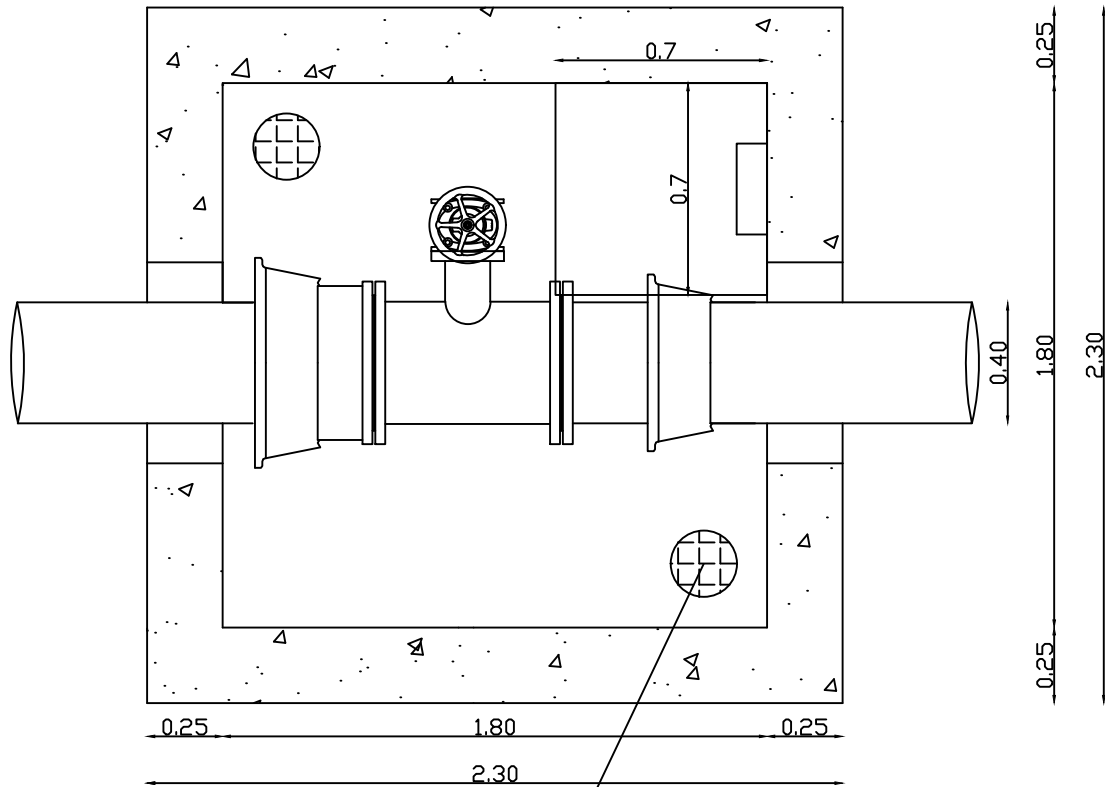
GRADINI IN GHISA



TUBO CON FUNZIONE DI DRENAGGIO

# PARTICOLARE POZZETTO 180x180 TIPO SCARICO PER CONDOTTA DN 400

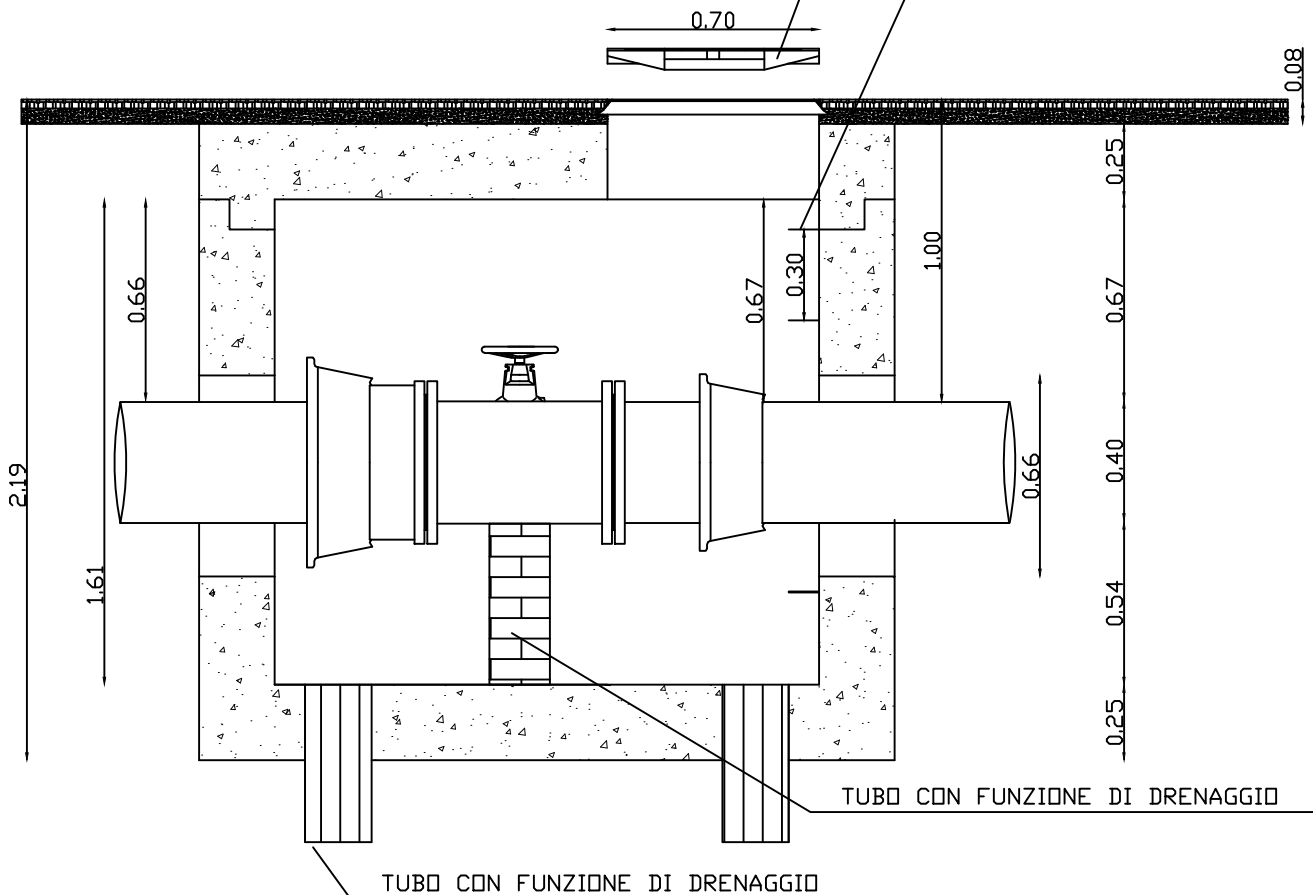
Scala 1:25



TUBO CON FUNZIONE DI DRENAGGIO

CHIUSINO CLASSE D400

GRADINI IN GHISA



TUBO CON FUNZIONE DI DRENAGGIO

TUBO CON FUNZIONE DI DRENAGGIO

PARTICOLARI POZZETTI DA 180x180 PER LA REALIZZAZIONE DI DERIVAZIONE PER L'INSERIMENTO DI VALVOLA DI LINEA E PER L'INSERIMENTO DI UN MISURATORE DI PORTATA DEL DN 400

Scala 1:25

