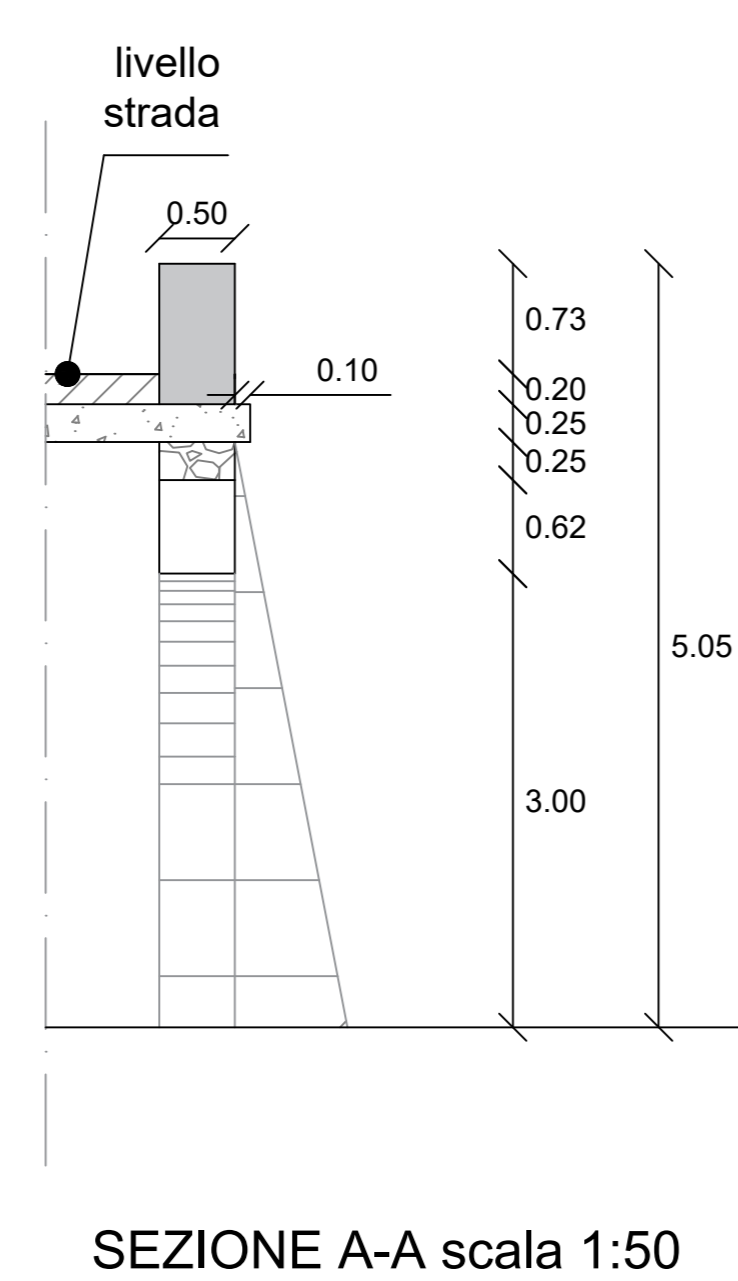
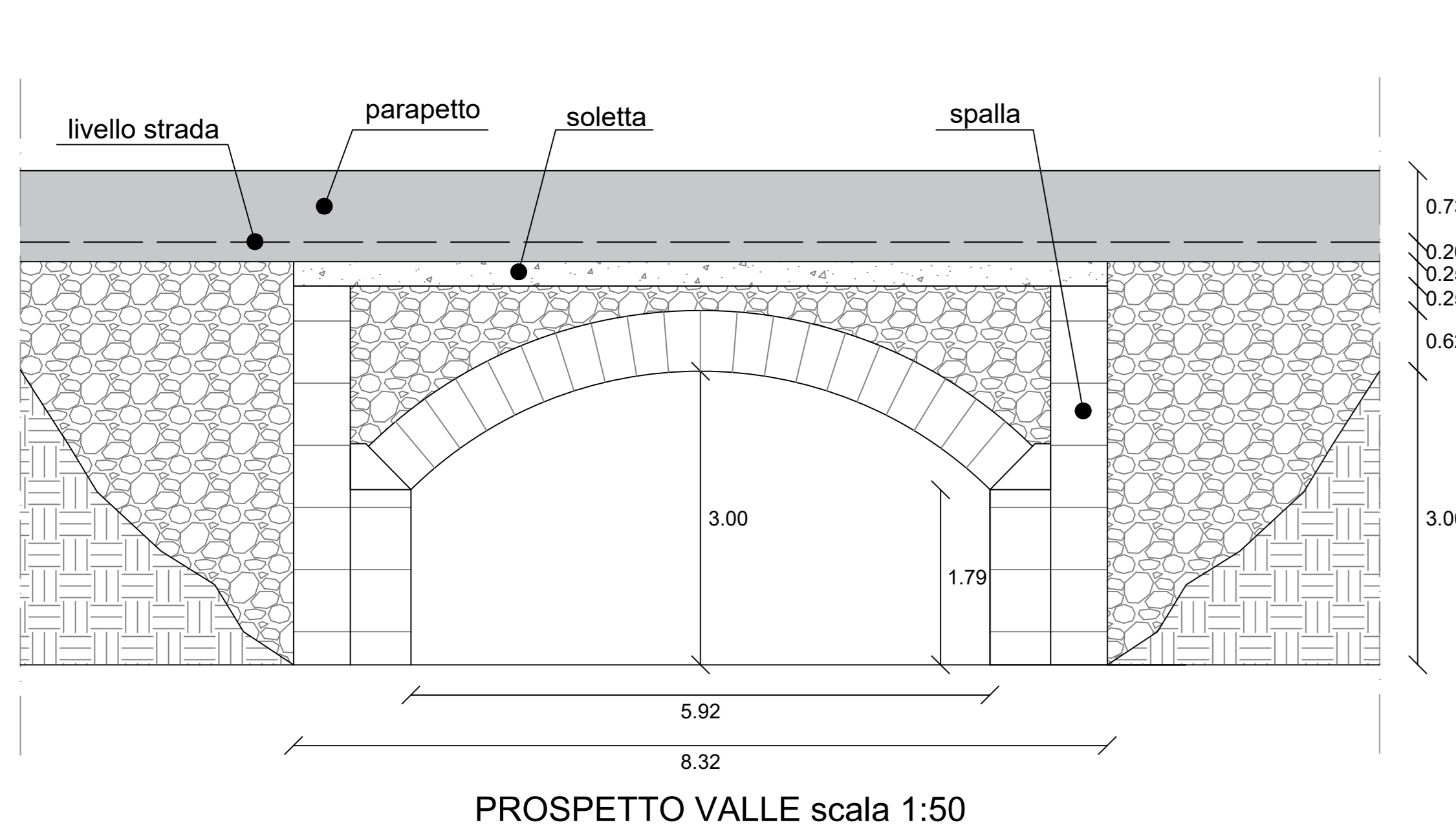
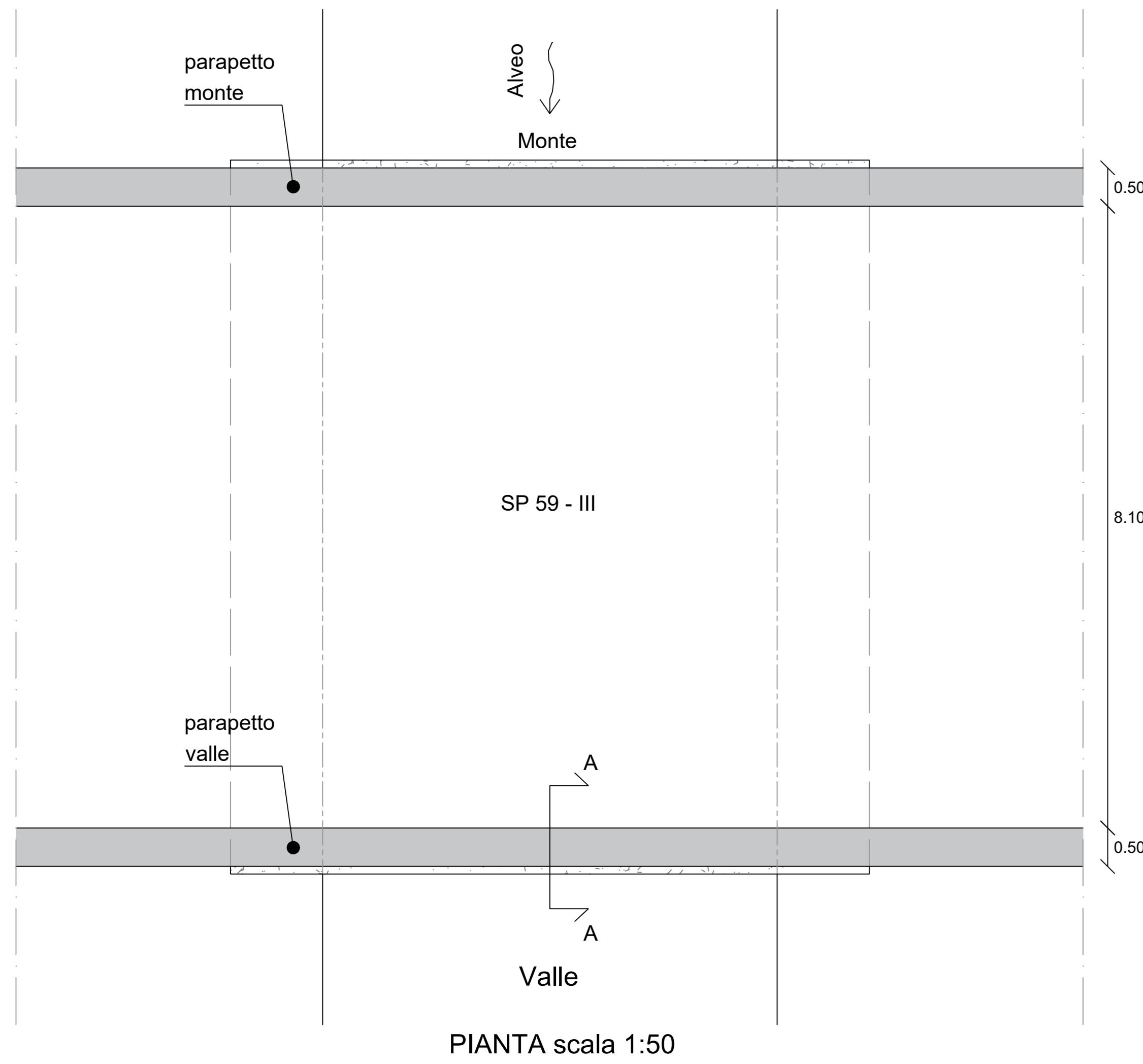
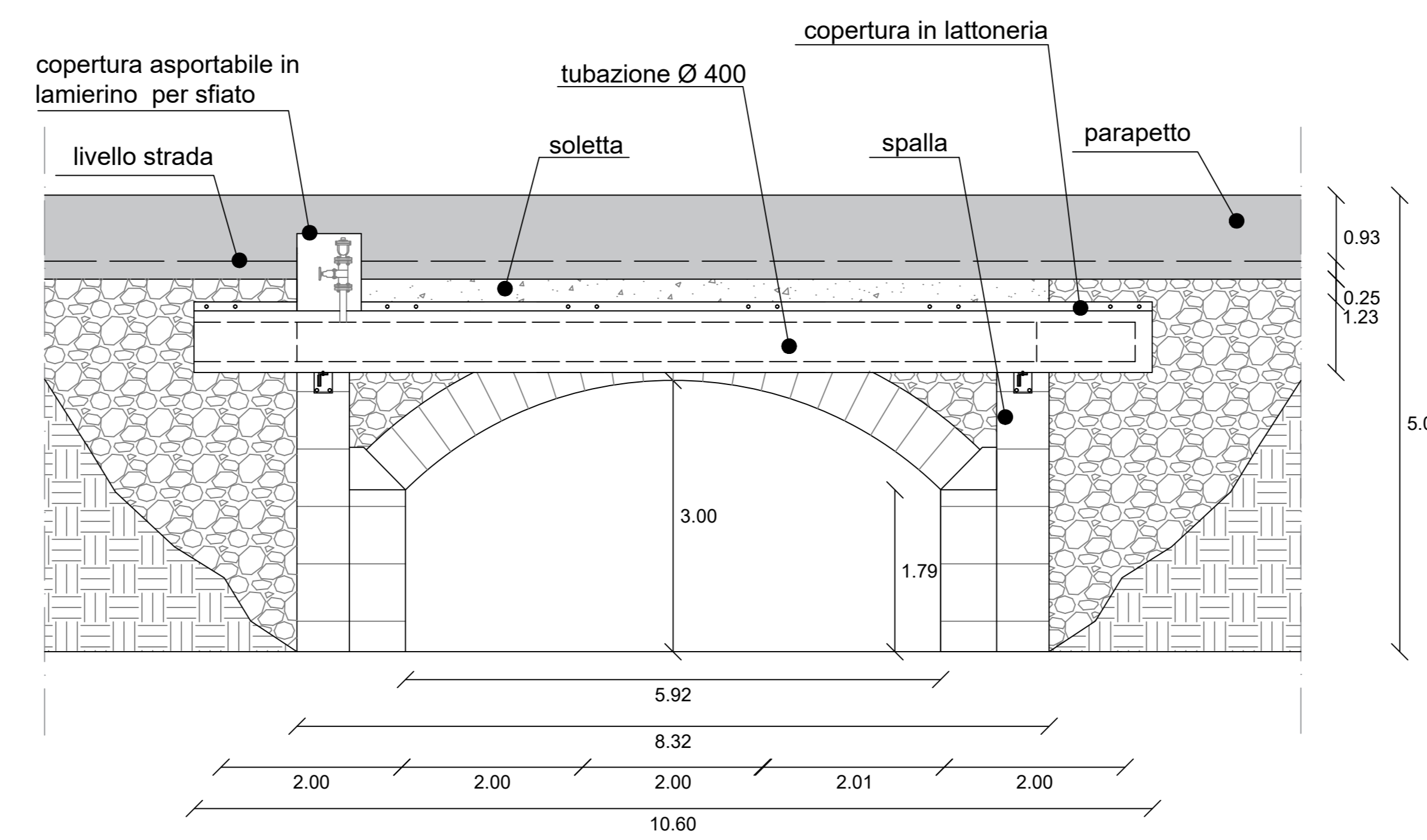
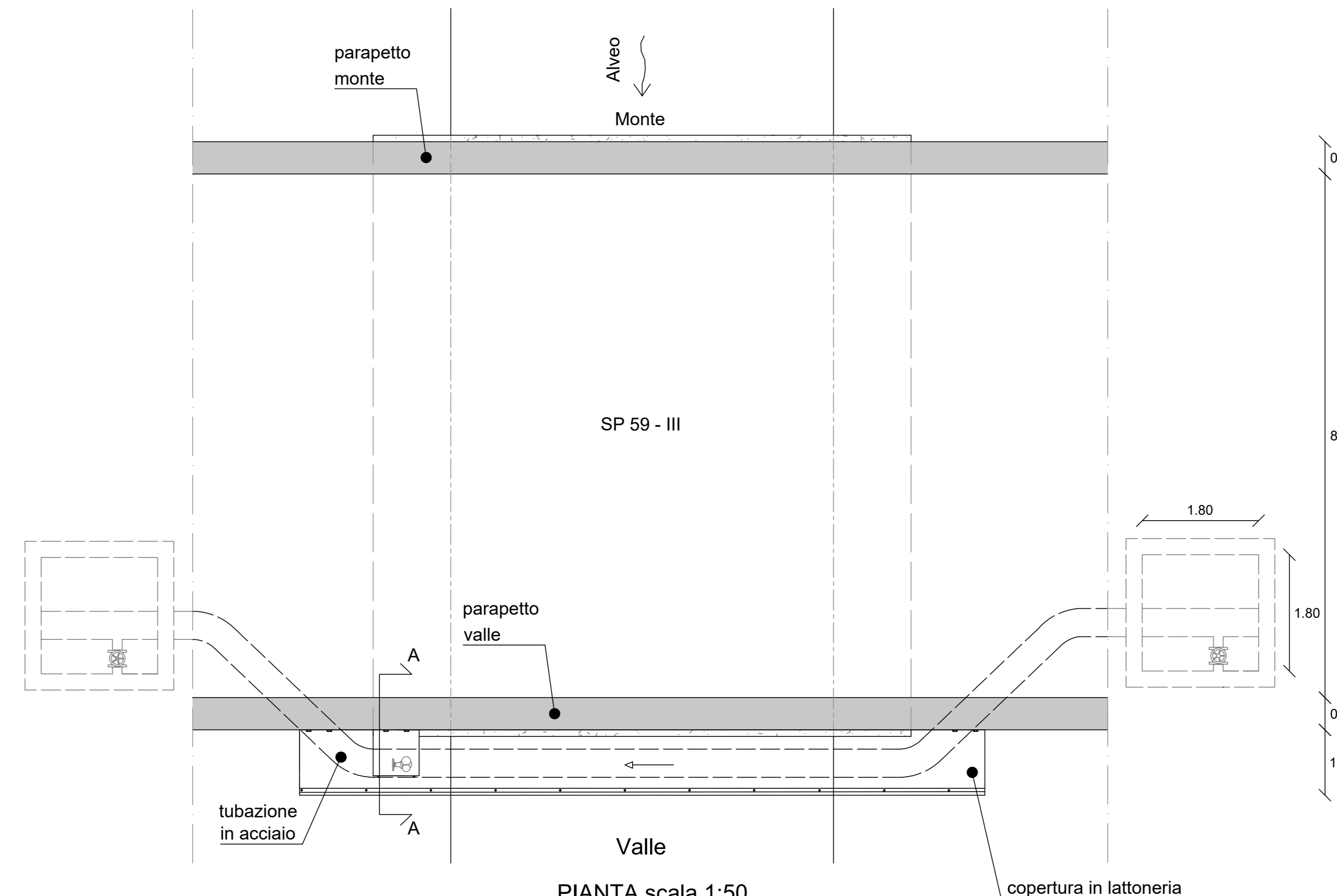


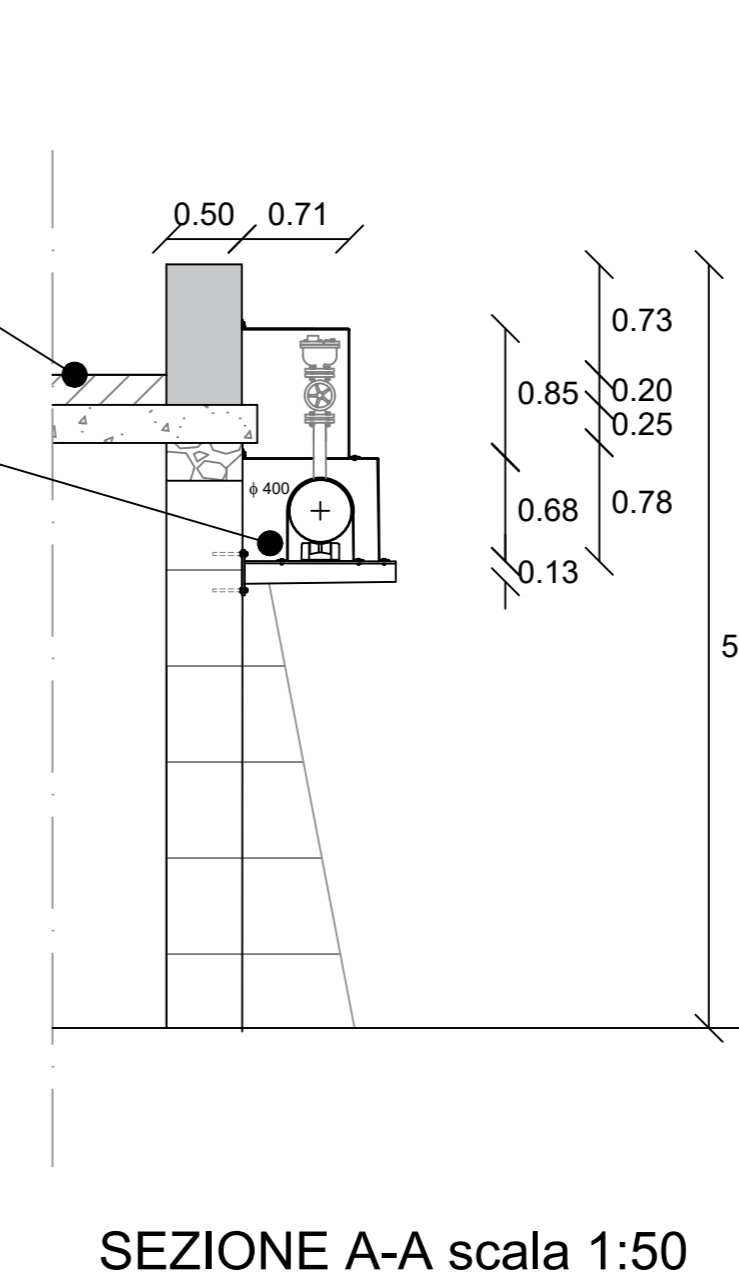
STATO DI FATTO ATTRAVERSAMENTO N. 2



STATO DI PROGETTO ATTRAVERSAMENTO N. 2

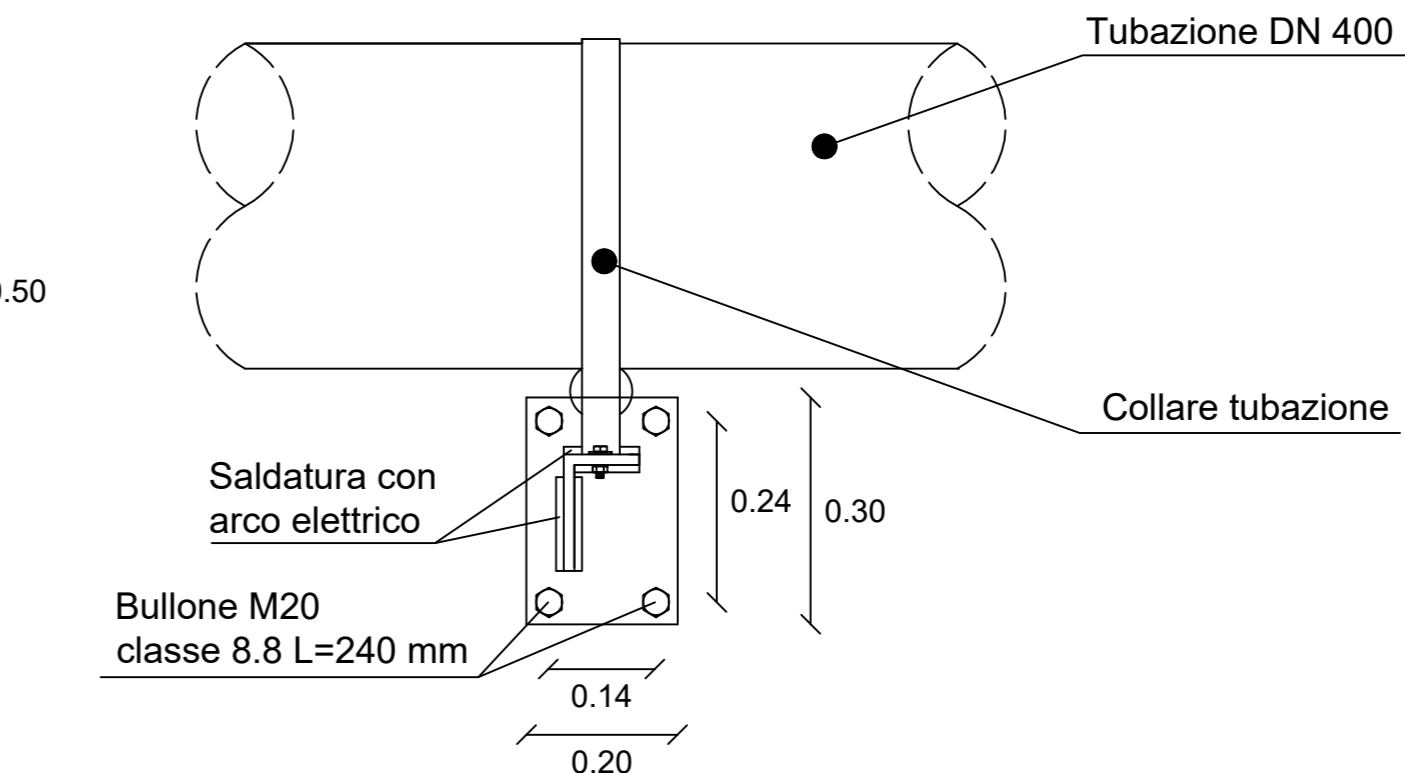


PROSPETTO VALLE scala 1:50

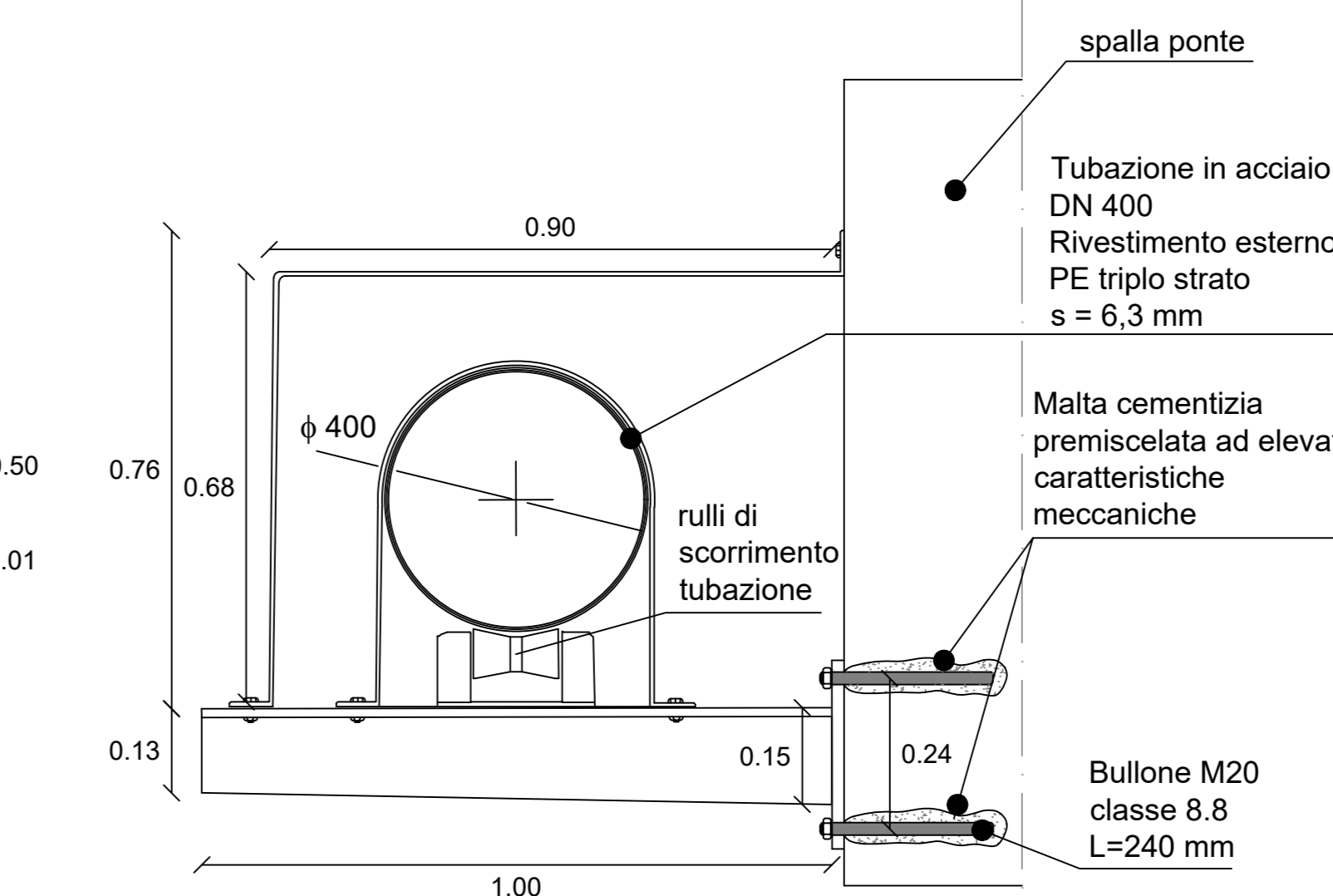


SEZIONE A-A scala 1:50

PARTICOLARE MENSOLA DI SOSTEGNO scala 1:10



PARTICOLARE SUPPORTO TUBAZIONE scala 1:10



FOTOGRAFIE ATTRAVERSAMENTO N. 2

VISTA STRADA



VISTA PROSPETTO ATTRAVERSAMENTO VALLE



ACOSSET SPA  
Viale Mario Rapisardi, 164 - 95123, Catania  
Tel: 095360133 Fax: 095356032  
PEC: acosset@pec.it Sito: www.acosset.com  
P.IVA 00132380874

Lavori di posa condotta idrica per il collegamento del Pozzo denominato "Rosella" agli impianti Acoset Spa

STUDIO PRELIMINARE AMBIENTALE  
per la  
VALUTAZIONE DI ASSOGGETTABILITA' A VIA

Attraversamenti (piane, prospetti, sezioni,  
particolari costruttivi e fotografie di attraversamento)

Il Responsabile Unico del Procedimento Ing. R. Savarese	Coordinatore della Sicurezza in fase di Progettazione ed Esecuzione Ing. B. Santangelo	Tavola 9.2
--	---	------------

I Progettisti Ing. F. Arcidiacono Ing. P. Cutore Ing. A. Pagano		
--	--	--

Supporto alla Progettazione Ing. N. Dell'Orto Ing. S.A. Di Gregorio Dott. G. Sapienza Ing. A. Torre Ing. A. Torrisi	Data
--	------

Supporto al RUP Ing. F.G.A. Vagliasindi	Il Direttore Tecnico Ing. E. Greco	Il Direttore Generale G. Rizzo	Il Presidente P.A. D. Di Gloria
--	---------------------------------------	-----------------------------------	------------------------------------