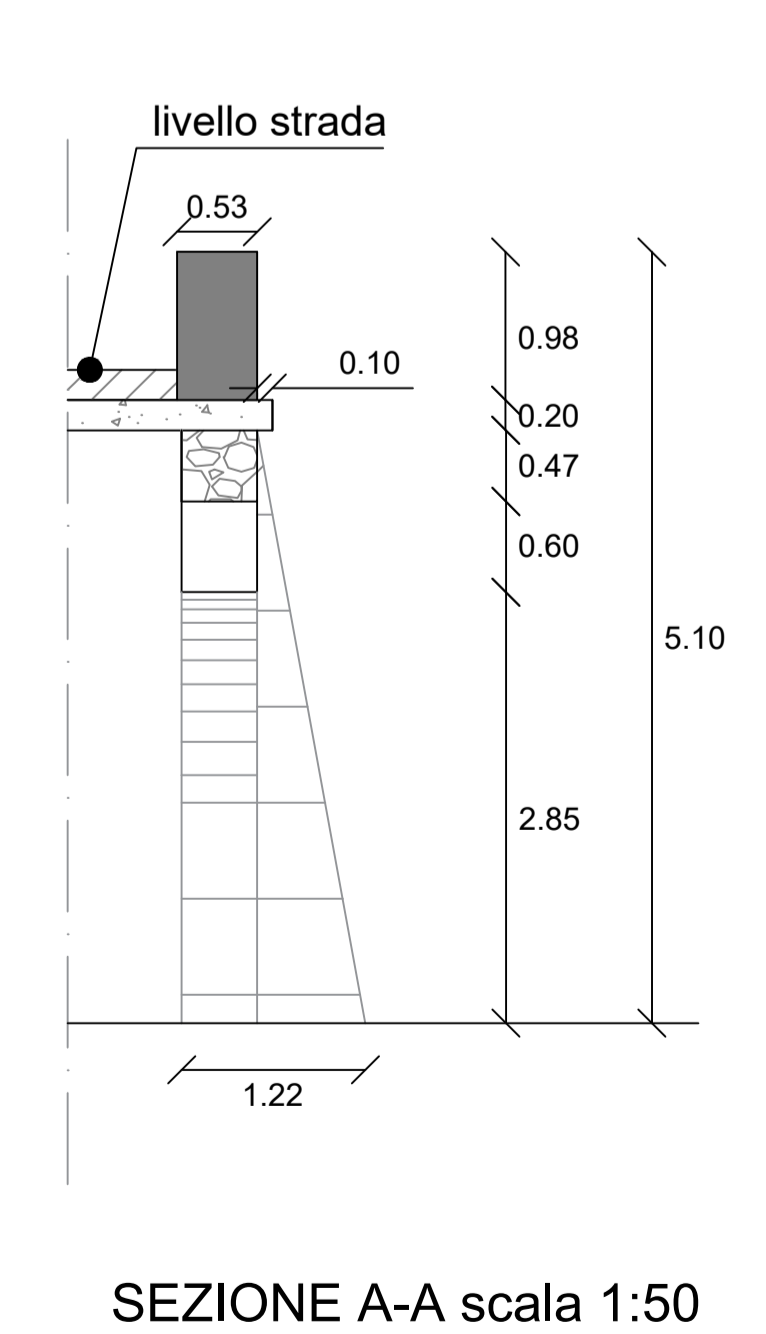
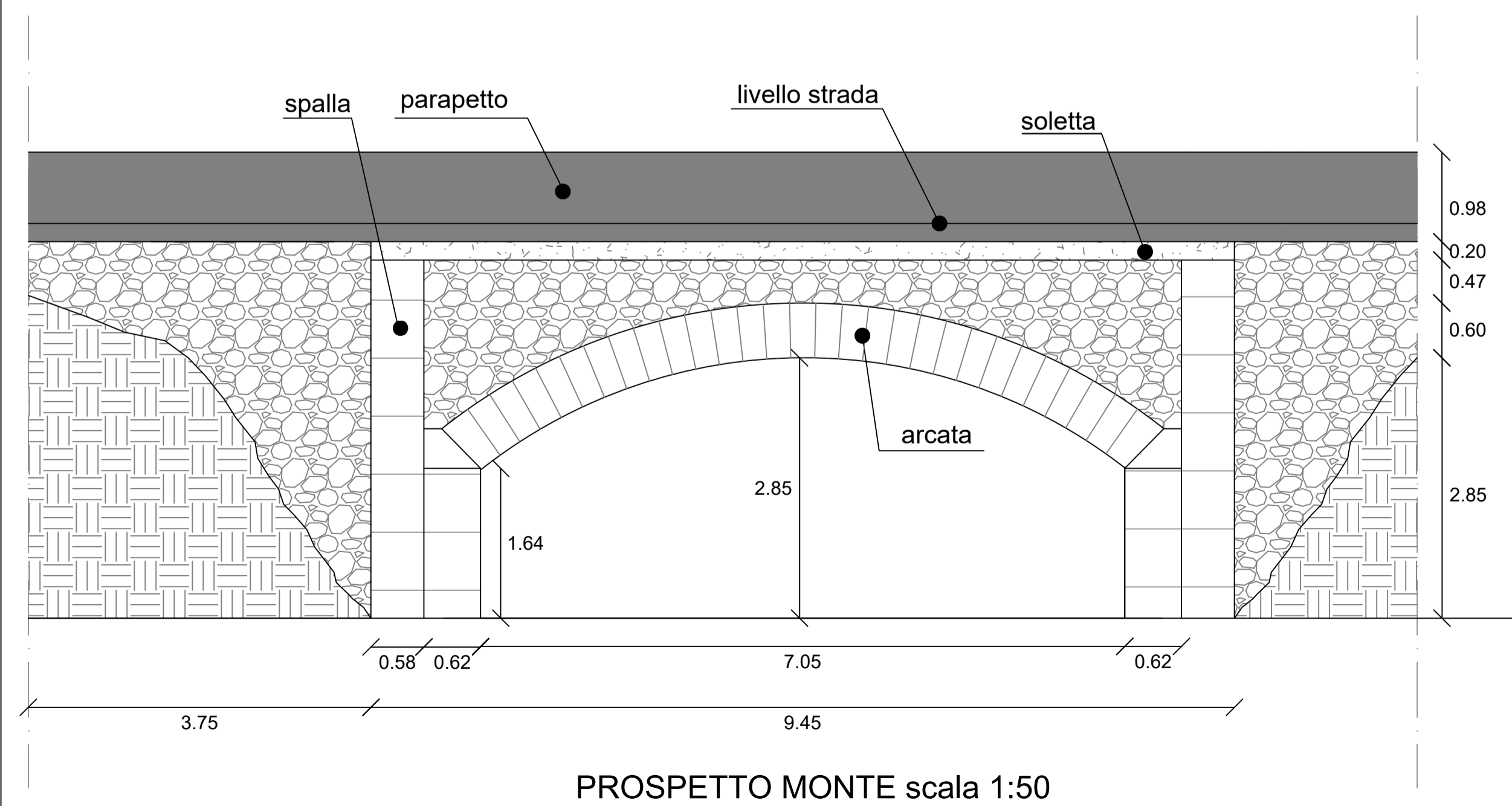
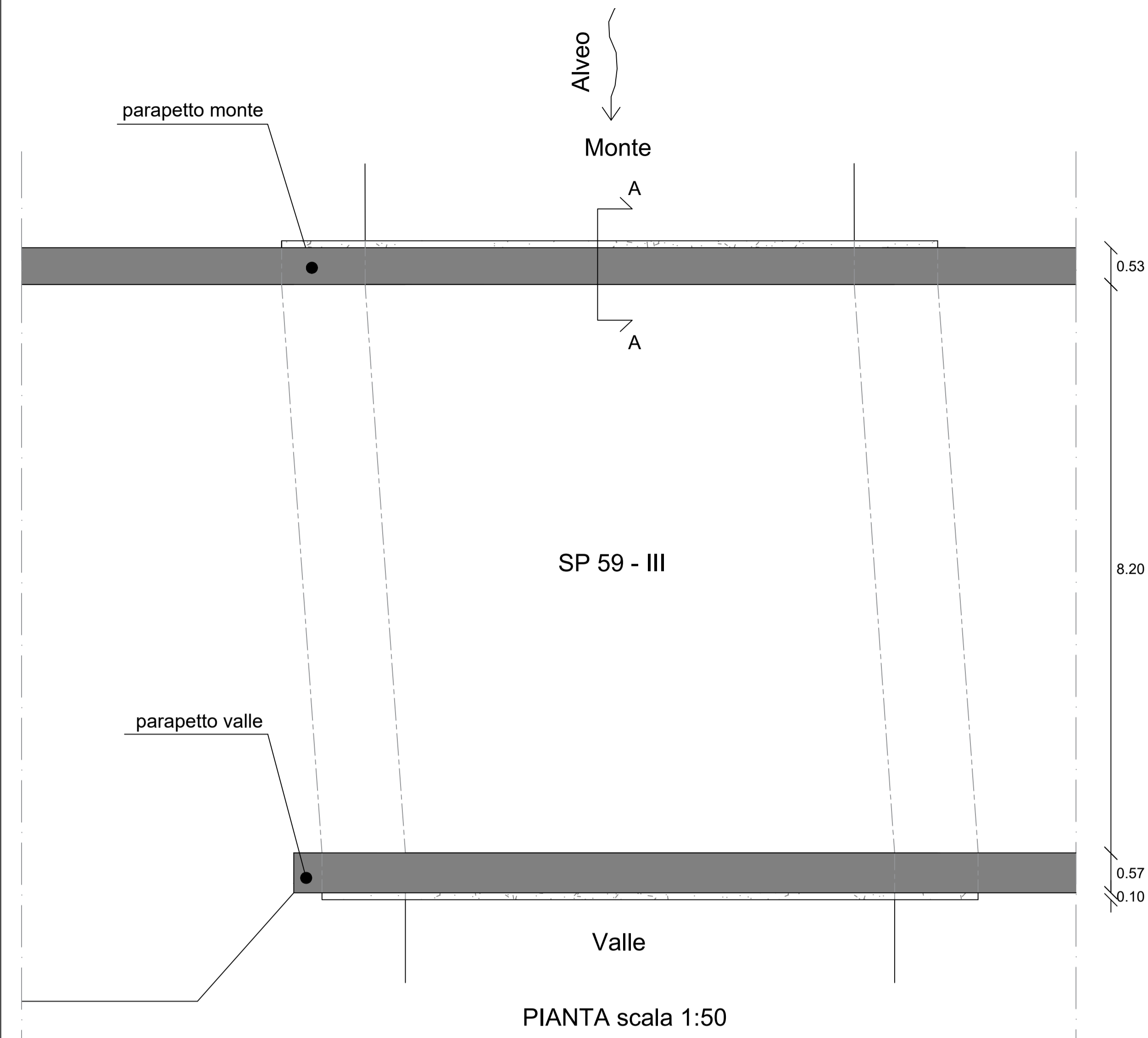
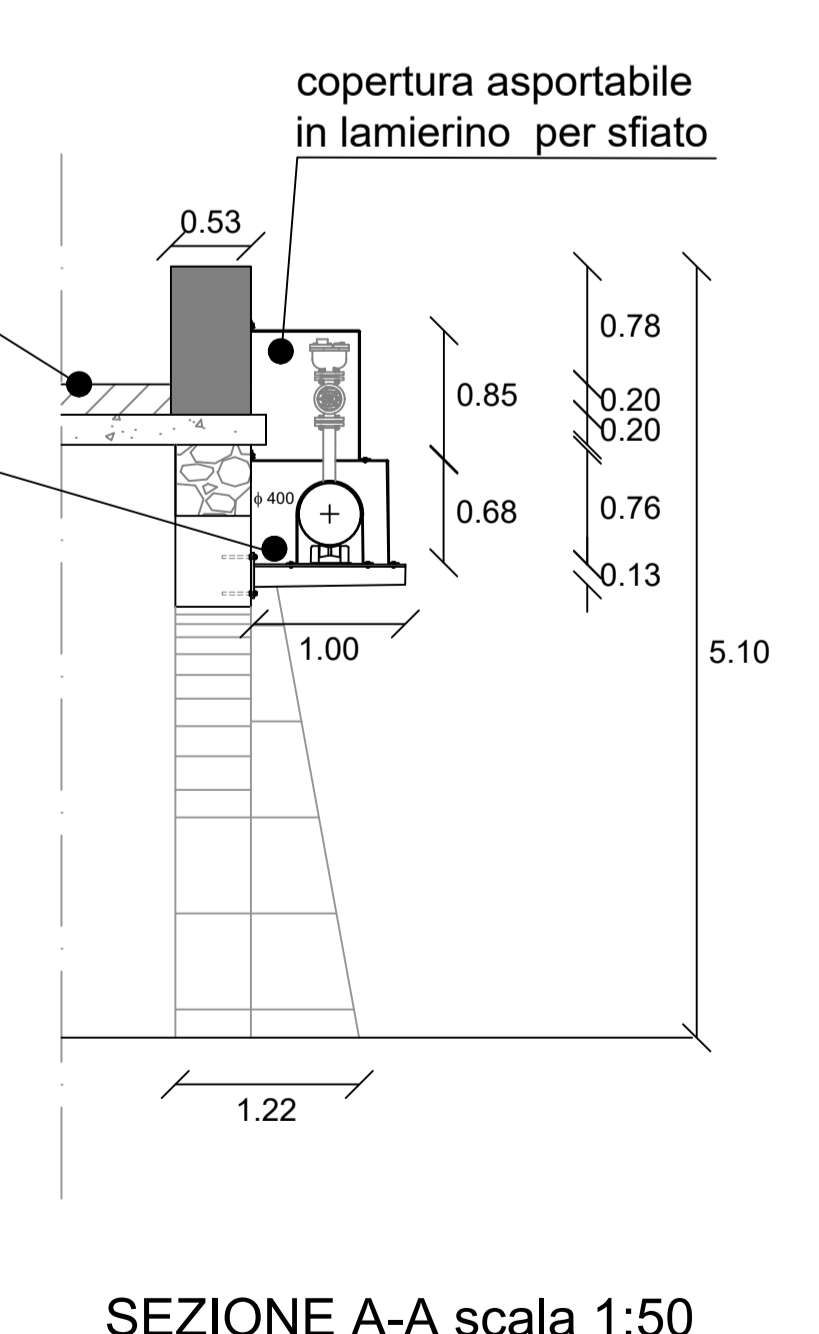
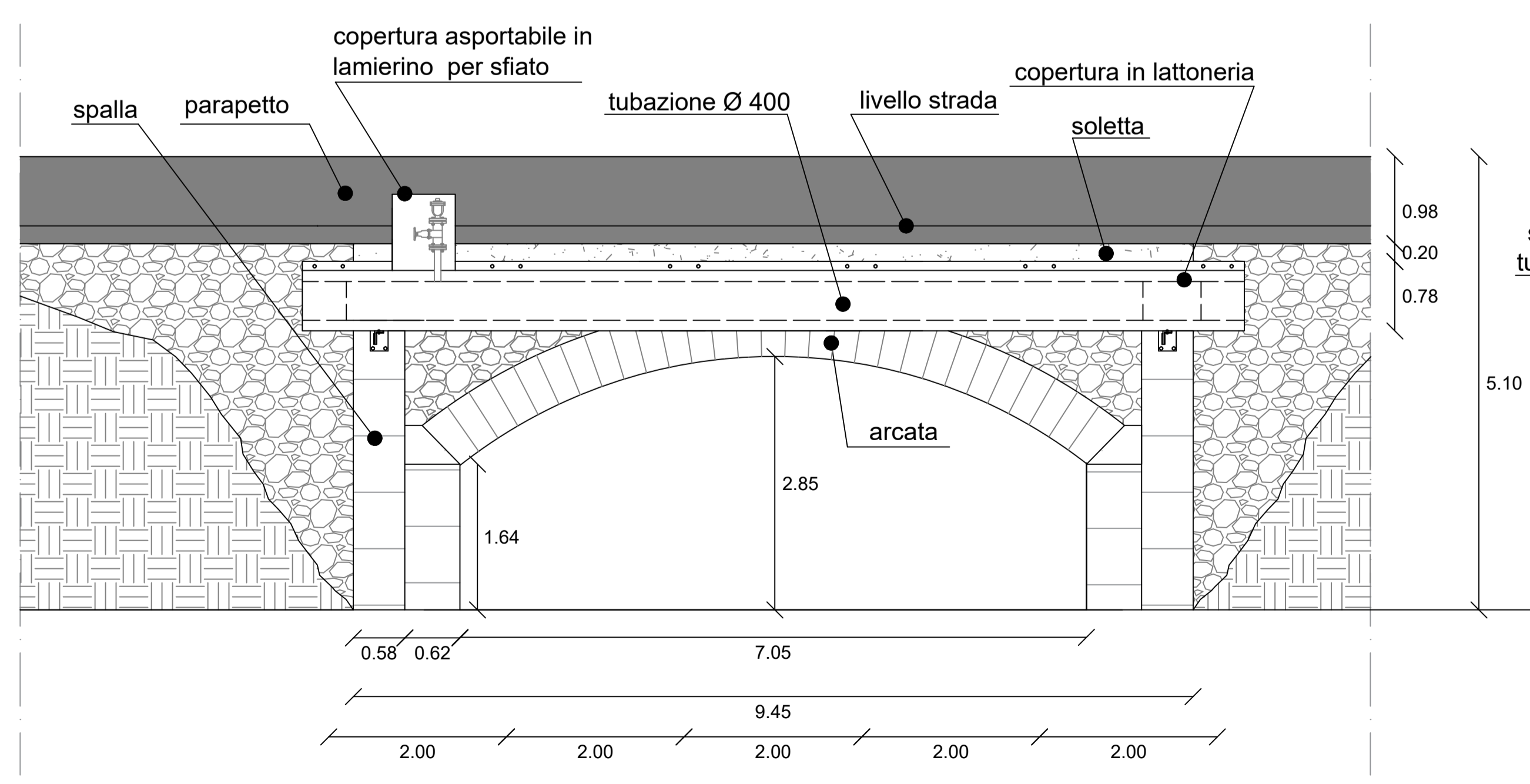
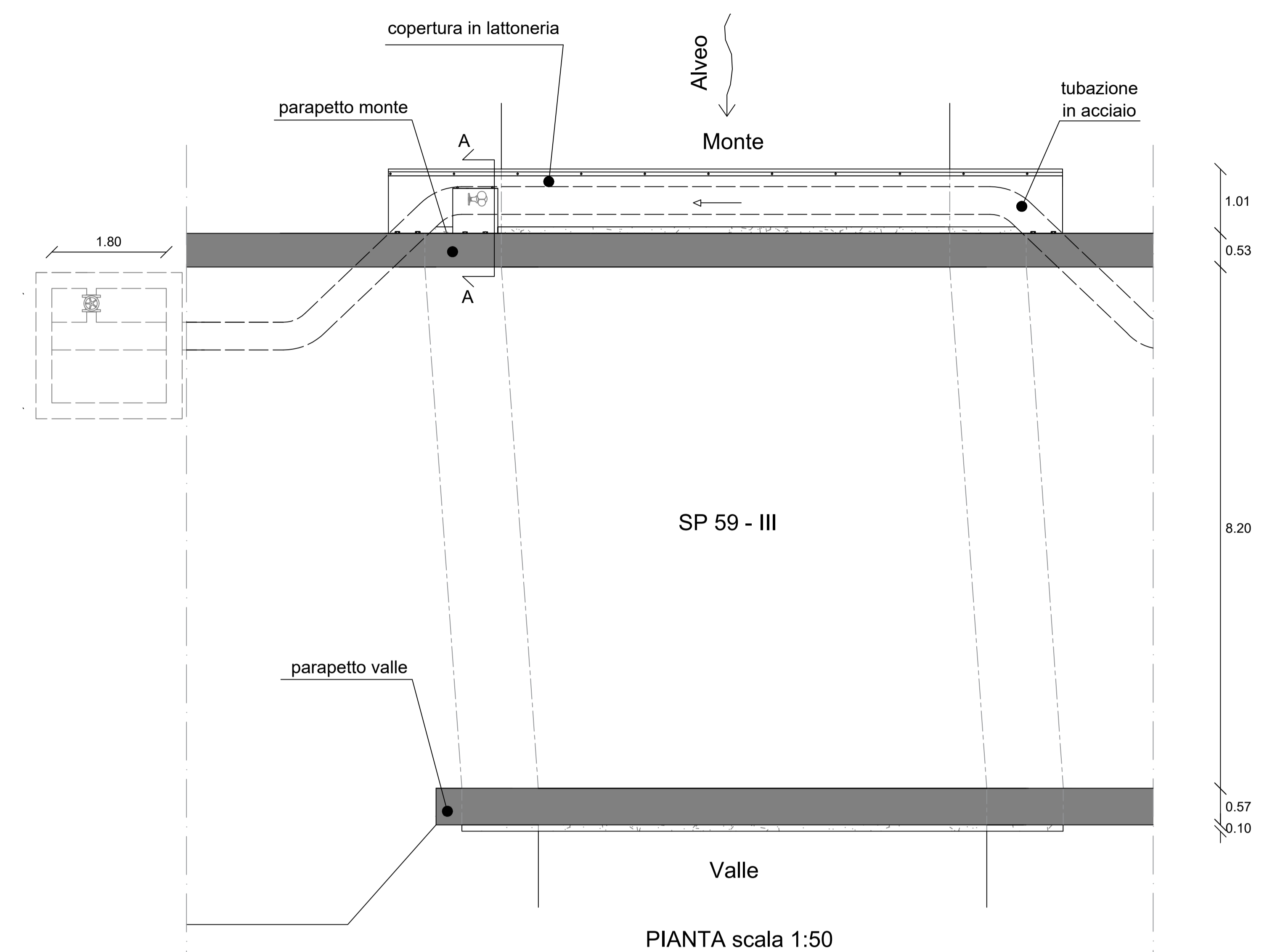


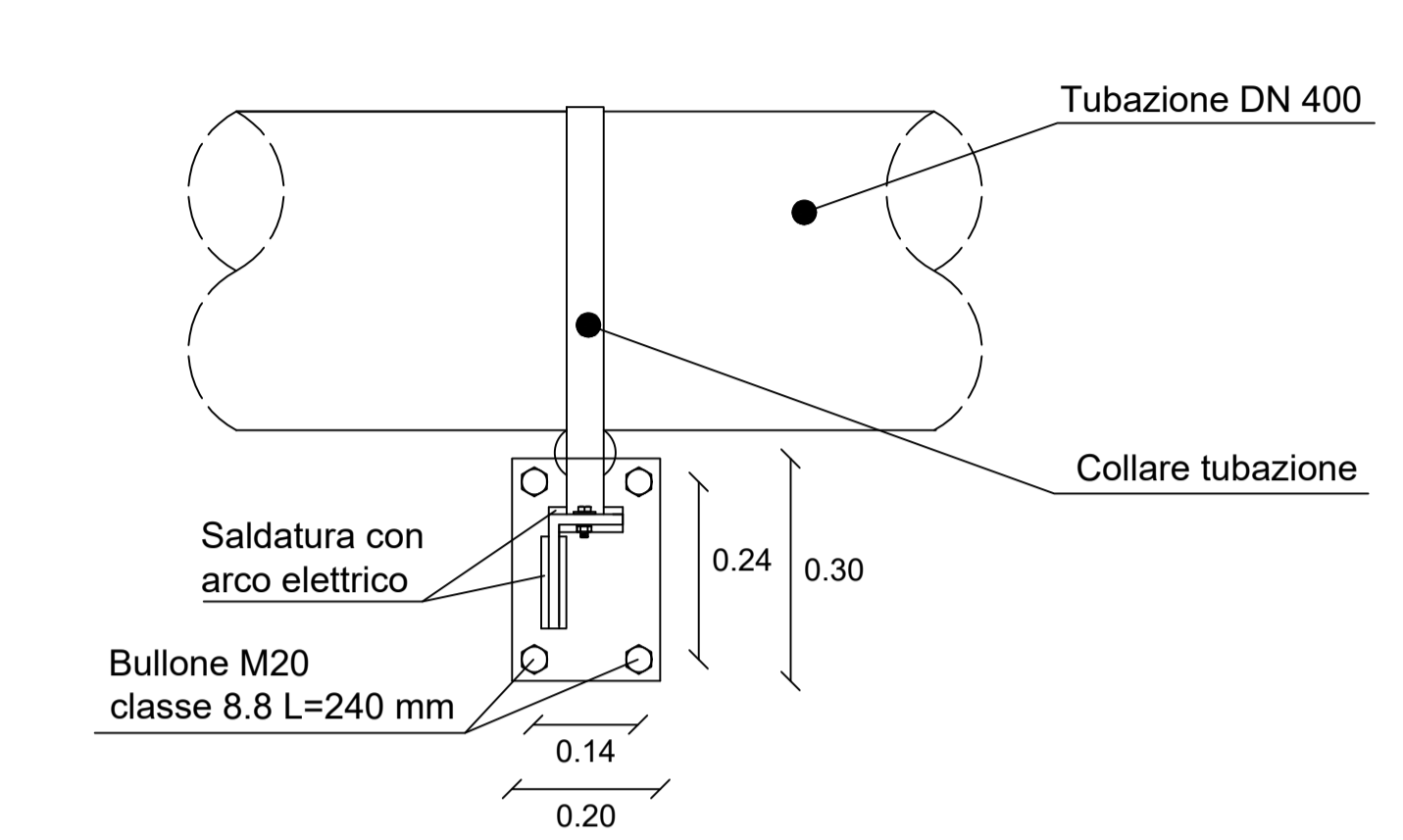
STATO DI FATTO ATTRAVERSAMENTO N. 3



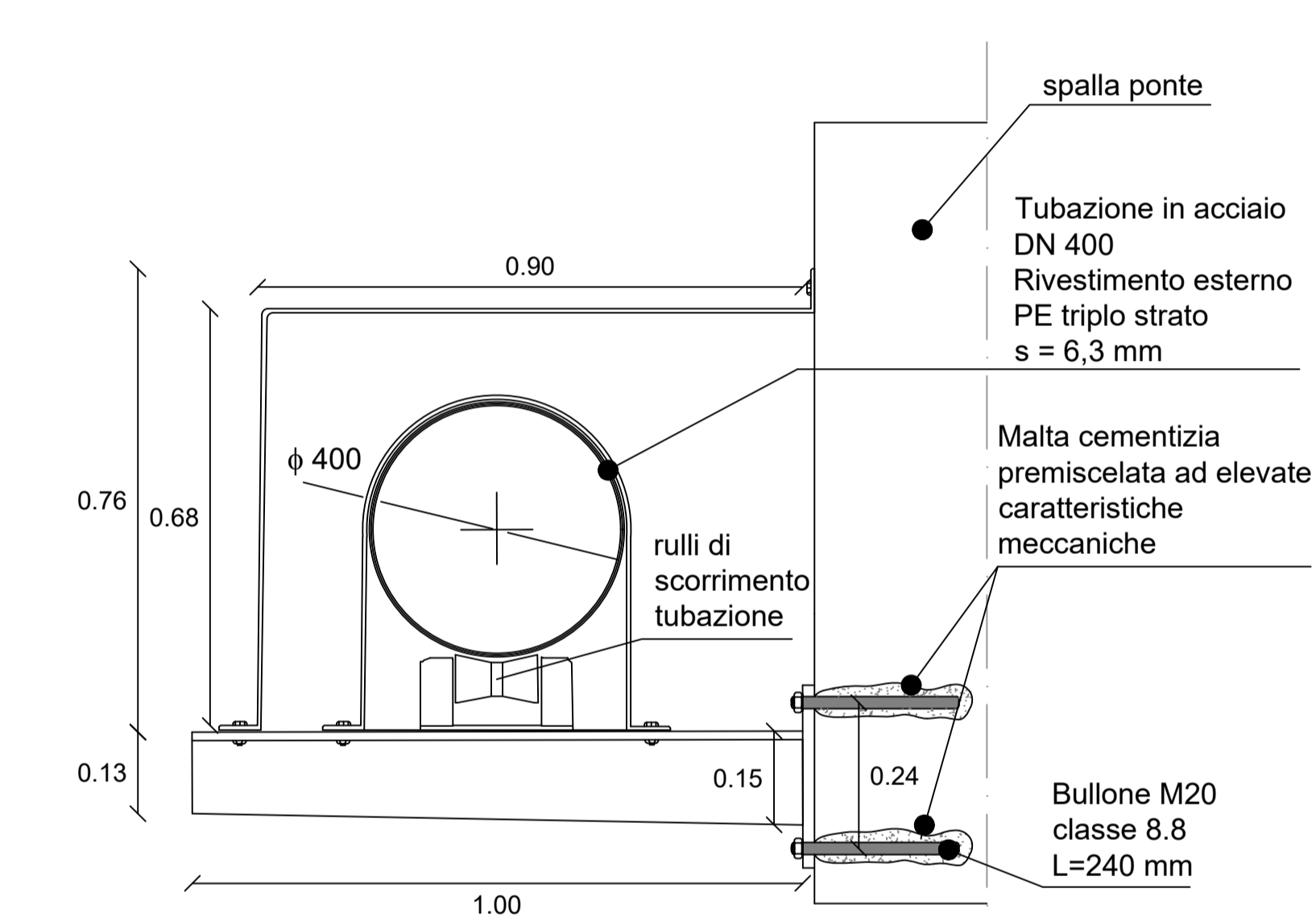
STATO DI PROGETTO ATTRAVERSAMENTO N. 3



PARTICOLARE MENSOLA DI SOSTEGNO scala 1:10



PARTICOLARE SUPPORTO TUBAZIONE scala 1:10




FOTOGRAFIE ATTRAVERSAMENTO N. 3

VISTA STRADA



VISTA PONTE LATO MONTE



 <p>ACOSSET SPA Viale Mario Rapisardi, 164 - 95123 - Catania Tel. 095360133 - Fax 095356032 PEC: acosset@pec.it - Sito: www.acosset.com P.IVA 00132380874</p>		
<p>Lavori di posa condotta idrica per il collegamento del Pozzo denominato "Rosella" agli Impianti Acoset Spa</p>		
<p>STUDIO PRELIMINARE AMBIENTALE per la VALUTAZIONE DI ASSOGGETTABILITA' A VIA</p>		
<p>Attraversamenti (piane, prospetti, sezioni, particolari costruttivi e fotografie di attraversamento)</p>		
<p>Il Responsabile Unico del Procedimento Ing. R.Savarese</p>	<p>Coordinatore della Sicurezza in fase di Progettazione ed Esecuzione Ing. B.Santangelo</p>	<p>Tavola 9.3</p>
<p>I Progettisti Ing. F.Arcidiacono Ing. P.Cutore Ing. A.Pagano</p>		
<p>Supporto alla Progettazione Ing. N. Dell'Orto Ing. S.A. Di Gregorio Dott. G. Sapienza Ing. A. Torre Ing. A. Torrisi</p>		<p>Data</p>
<p>Supporto al RUP Ing. F.G.A. Vagliasindi</p>	<p>Il Direttore Tecnico Ing. E. Greco</p>	<p>Il Direttore Generale G. Rizzo</p>
<p>Il Presidente P.A. D. Di Gloria</p>		