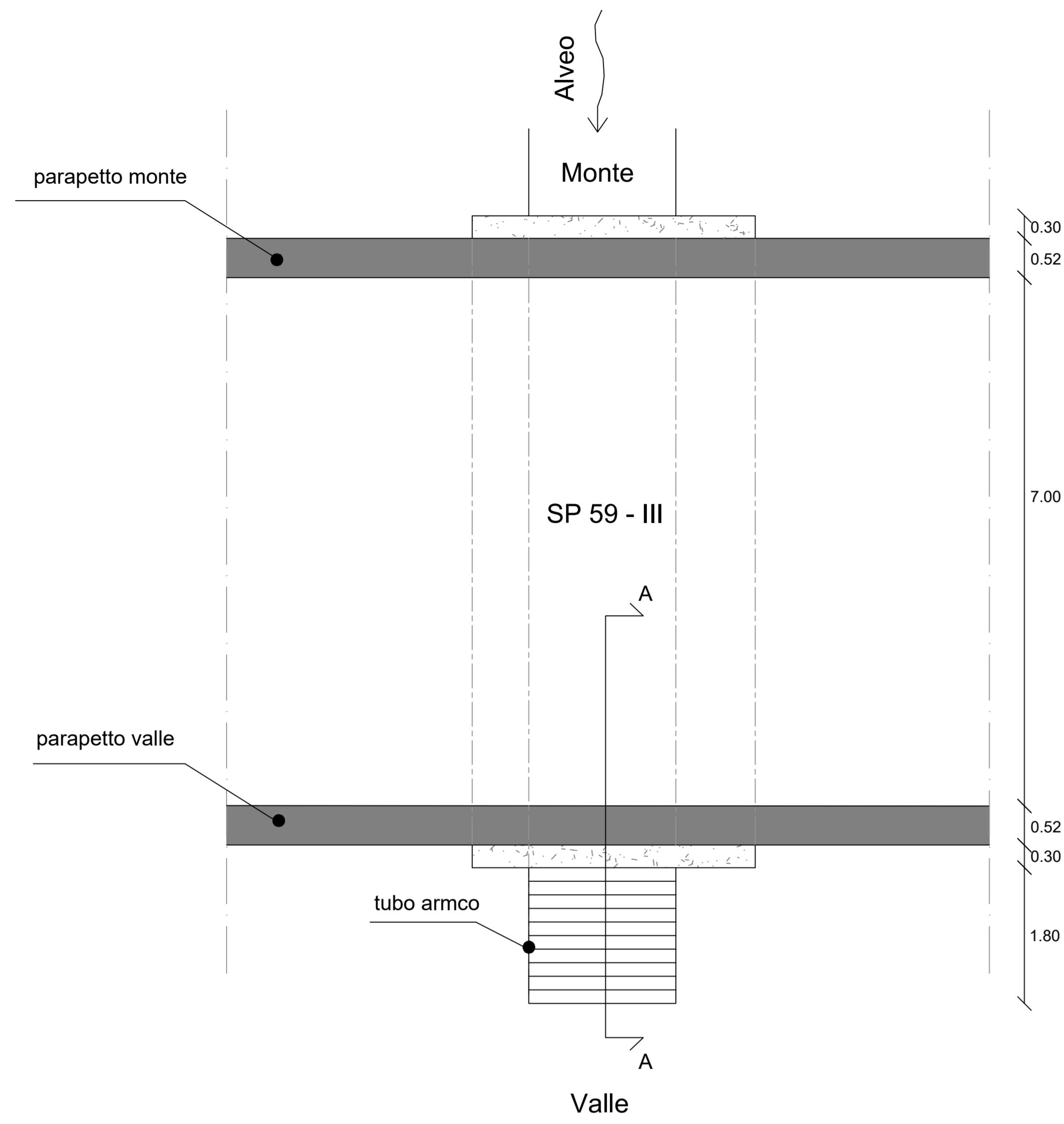
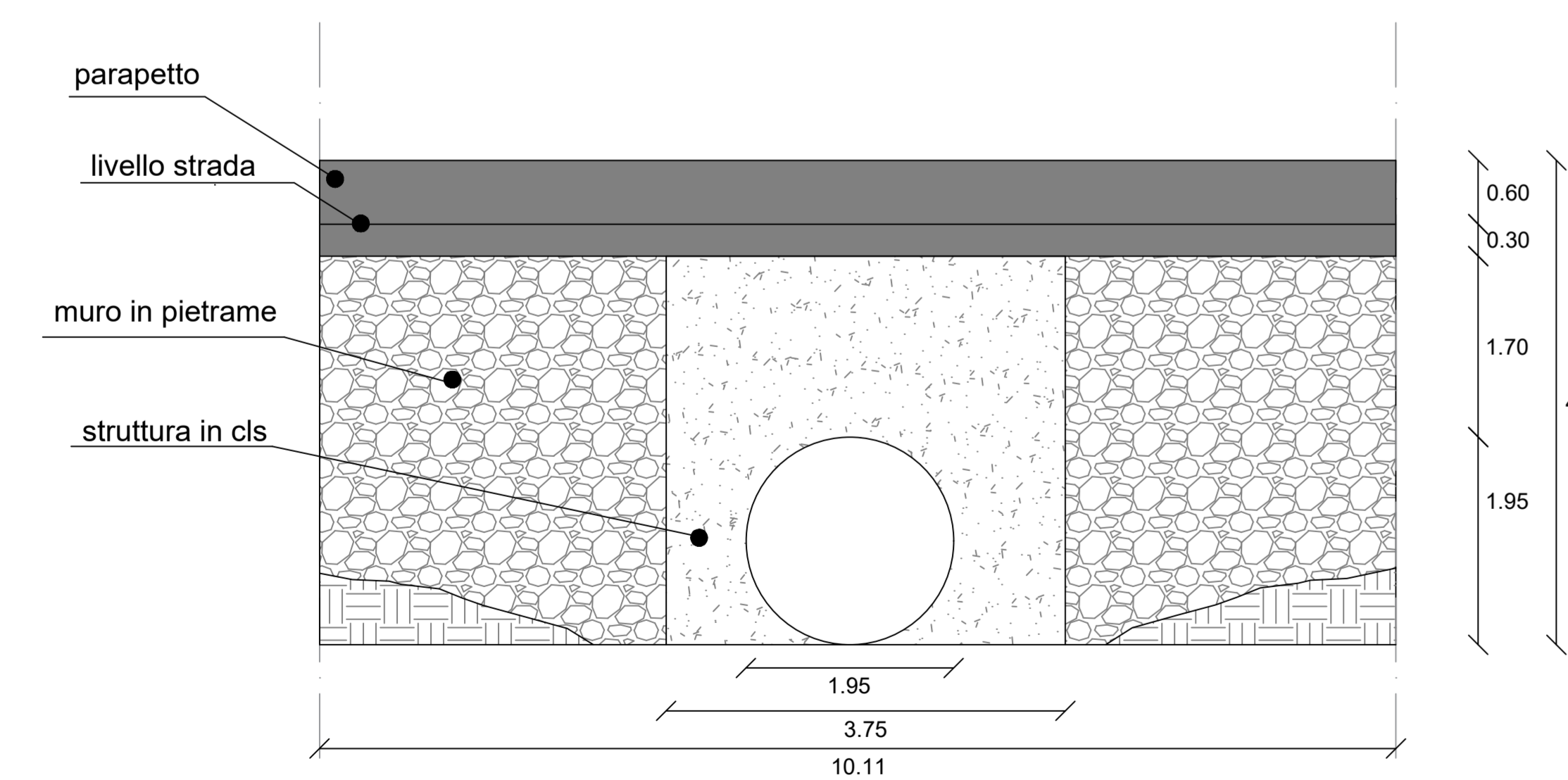


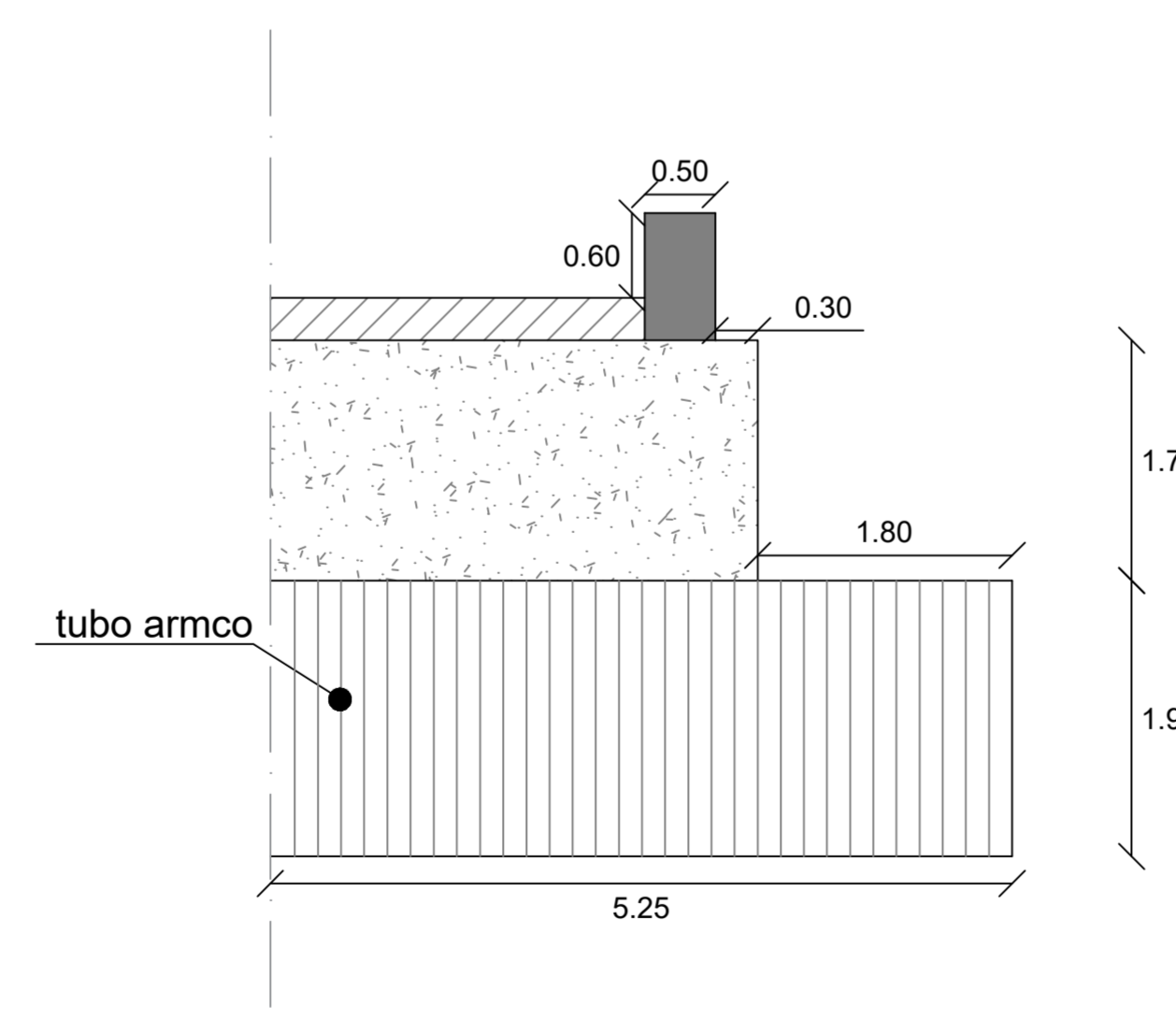
STATO DI FATTO ATTRAVERSAMENTO N. 5



PIANTA scala 1:50

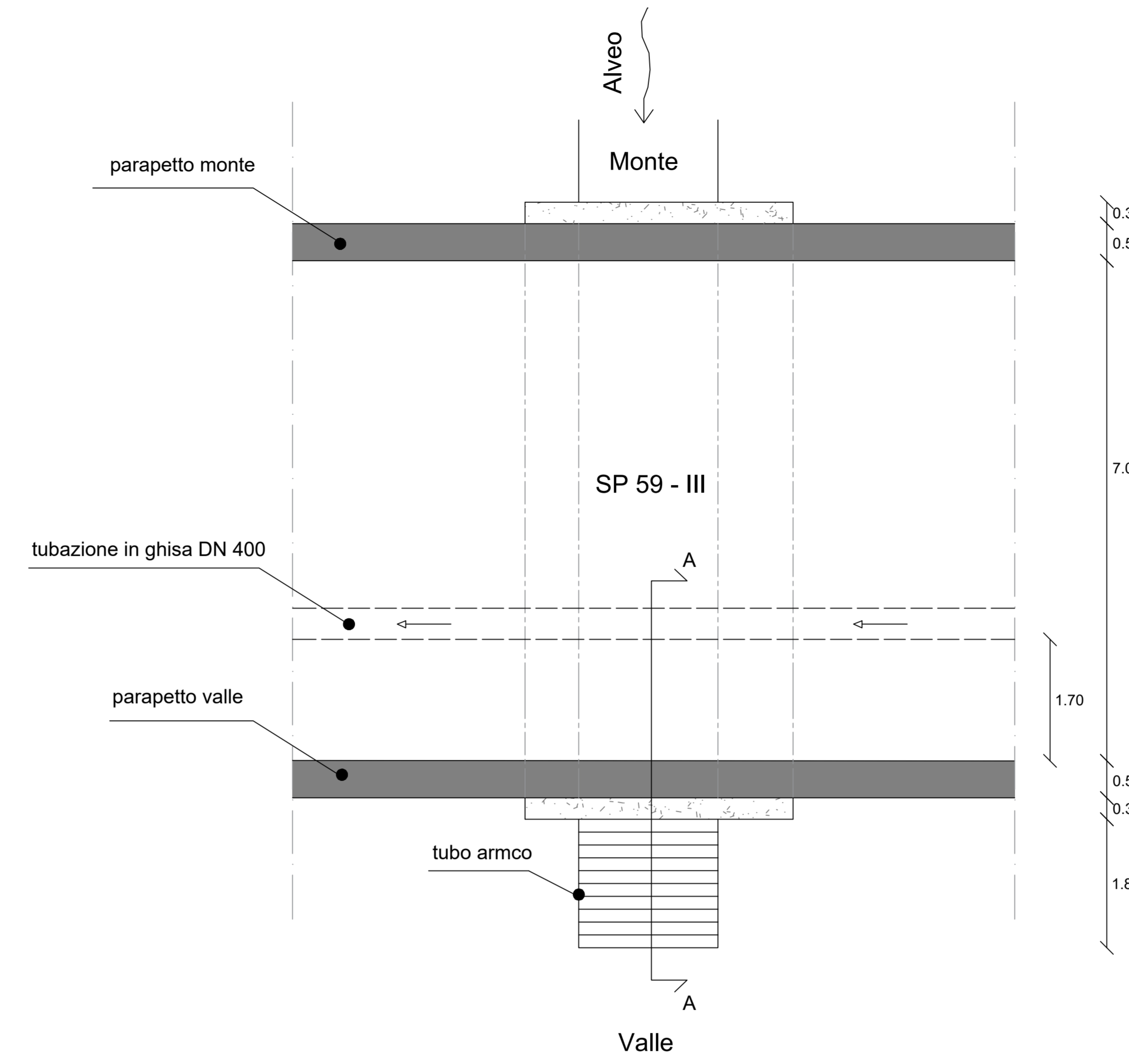


PROSPETTO VALLE scala 1:50

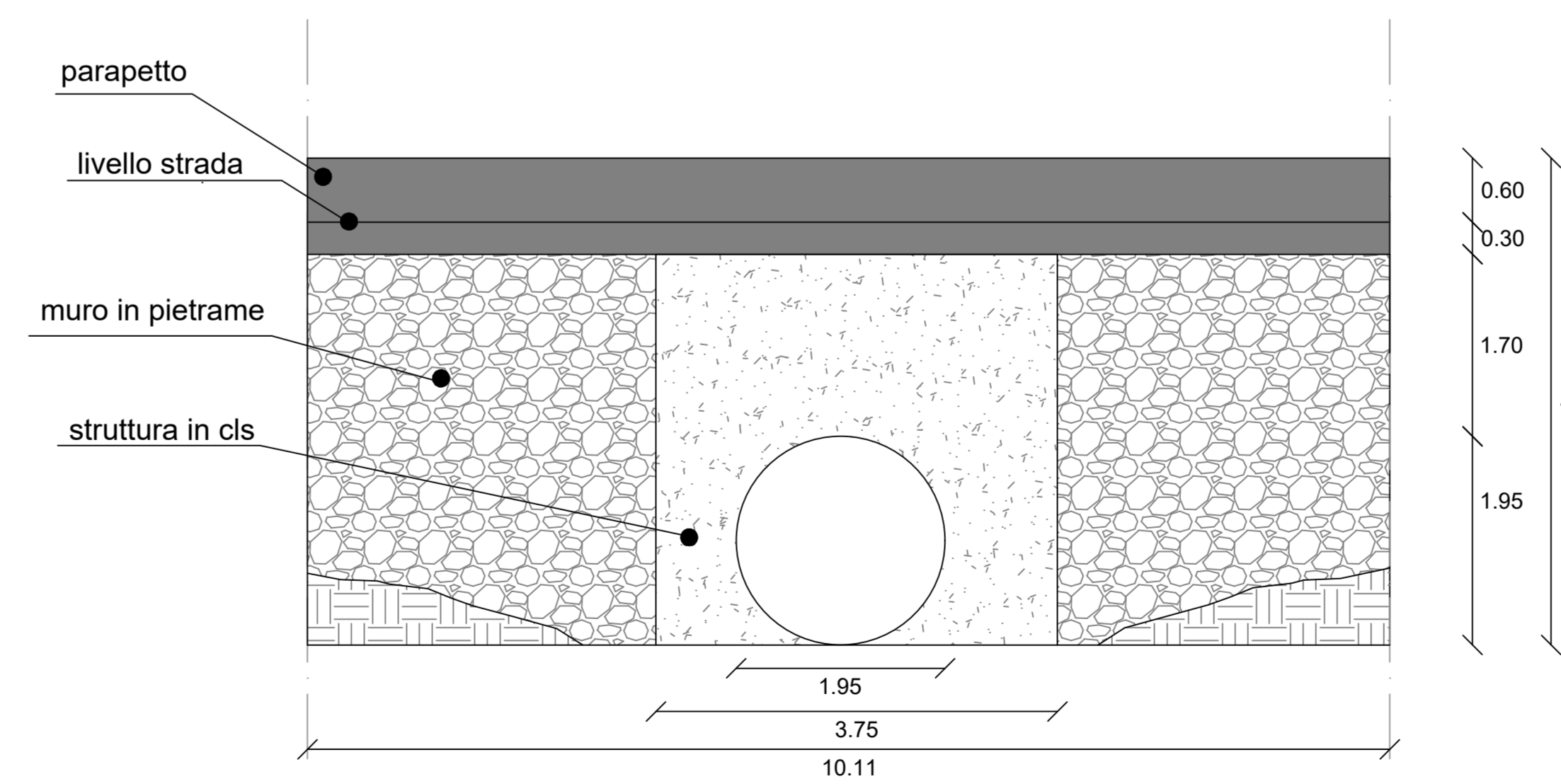


SEZIONE A-A scala 1:50

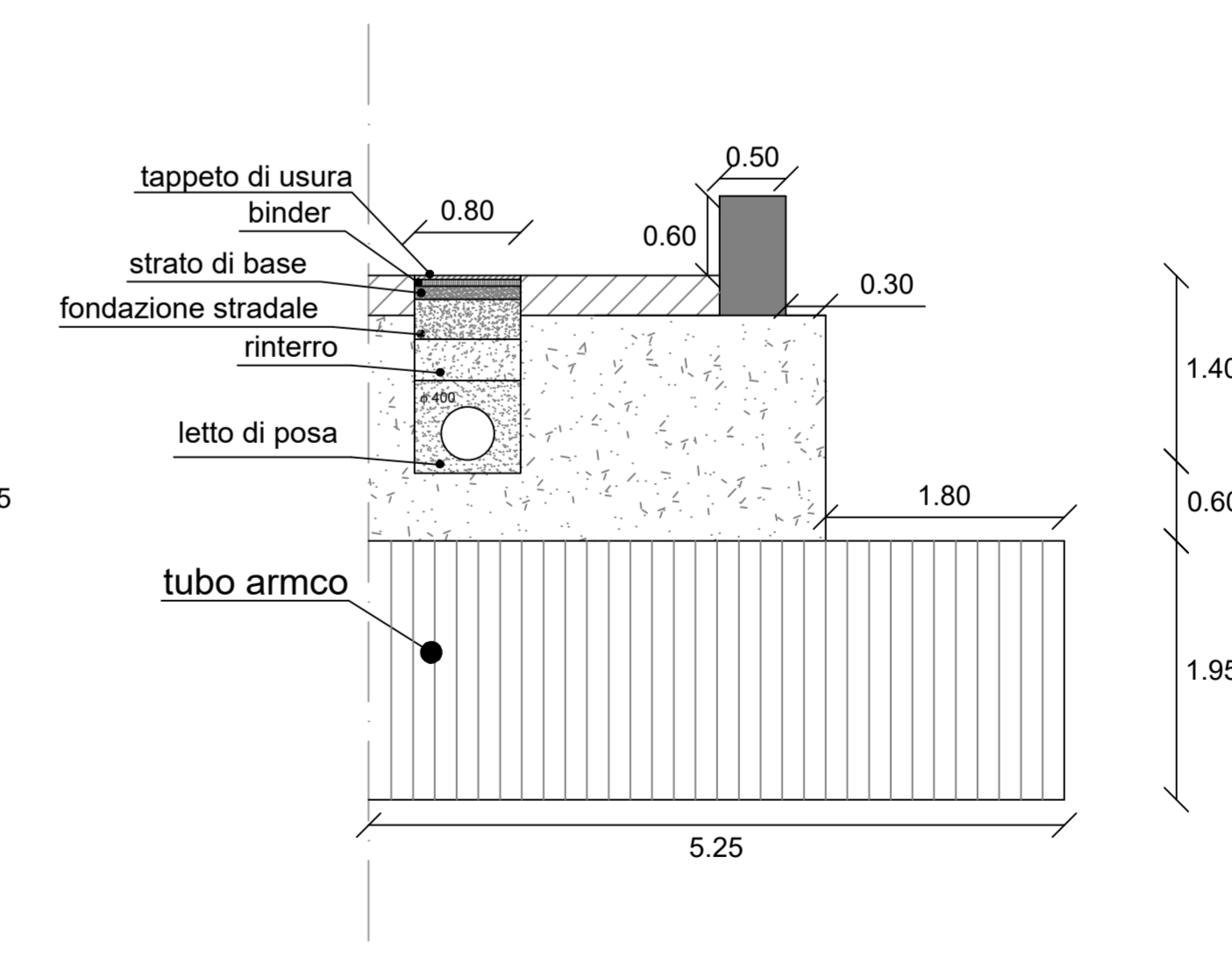
STATO DI PROGETTO ATTRAVERSAMENTO N. 5



PIANTA scala 1:50



PROSPETTO VALLE scala 1:50



SEZIONE A-A scala 1:50


FOTOGRAFIE ATTRAVERSAMENTO N. 5

VISTA STRADA



VISTA ATTRAVERSAMENTO LATO VALLE



 <p>ACOSSET SPA Viale Mario Rapisardi, 164 - 95123, Catania Tel. 095360133 Fax 0953566032 PEC: acosset@pec.it Sito: www.acosset.com P.IVA 00132380874</p>			
<p>Lavori di posa condotta idrica per il collegamento del Pozzo denominato "Rosella" agli Impianti Acoset Spa</p>			
<p>STUDIO PRELIMINARE AMBIENTALE per la VALUTAZIONE DI ASSOGGETTABILITA' A VIA</p>			
<p>Attraversamenti (piane, prospetti, sezioni, particolari costruttivi e fotografie di attraversamento)</p>			
<p>Il Responsabile Unico del Procedimento Ing. R. Savarese</p>	<p>Coordinatore della Sicurezza in fase di Progettazione ed Esecuzione Ing. B. Santangelo</p>	<p>Tavola 9.5</p>	
<p>I Progettisti Ing. F. Arcidiacono Ing. P. Cutore Ing. A. Pagano</p>			
<p>Supporto alla Progettazione Ing. N. Dell'Orto Ing. S.A. Di Gregorio Dott. G. Sapienza Ing. A. Torre Ing. A. Torrisi</p>			<p>Data</p>
<p>Supporto al RUP Ing. F.G.A. Vagliasindi</p>	<p>Il Direttore Tecnico Ing. E. Greco</p>	<p>Il Direttore Generale G. Rizzo</p>	<p>Il Presidente P.A. D. Di Gloria</p>