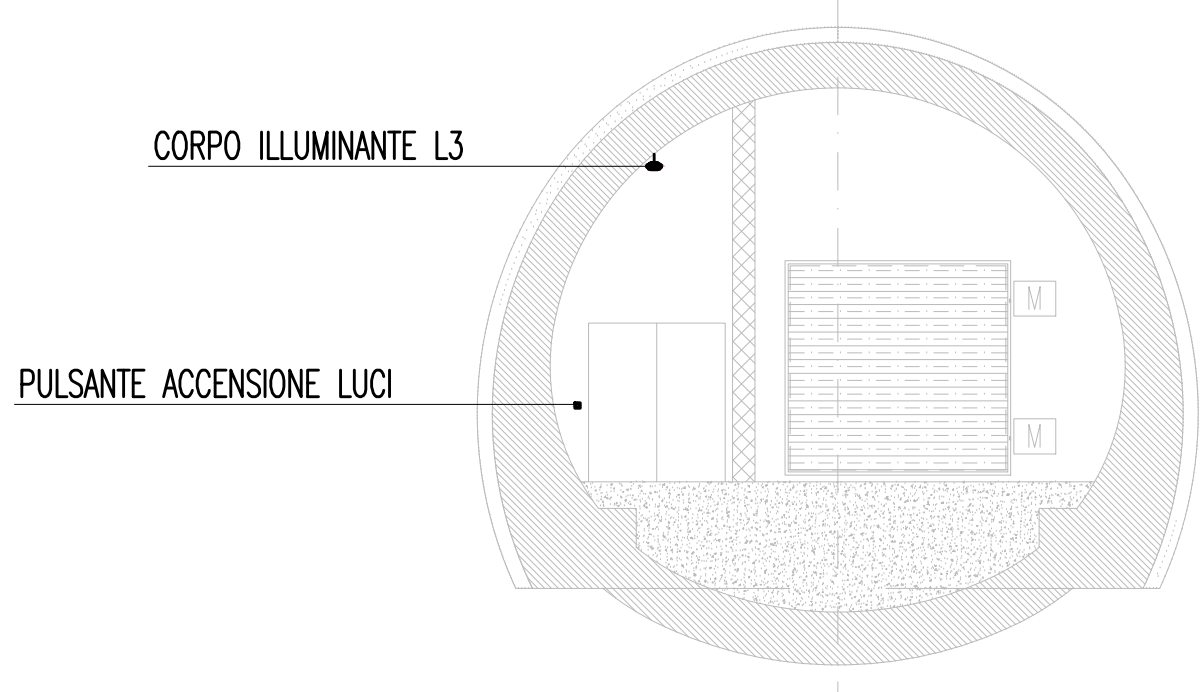
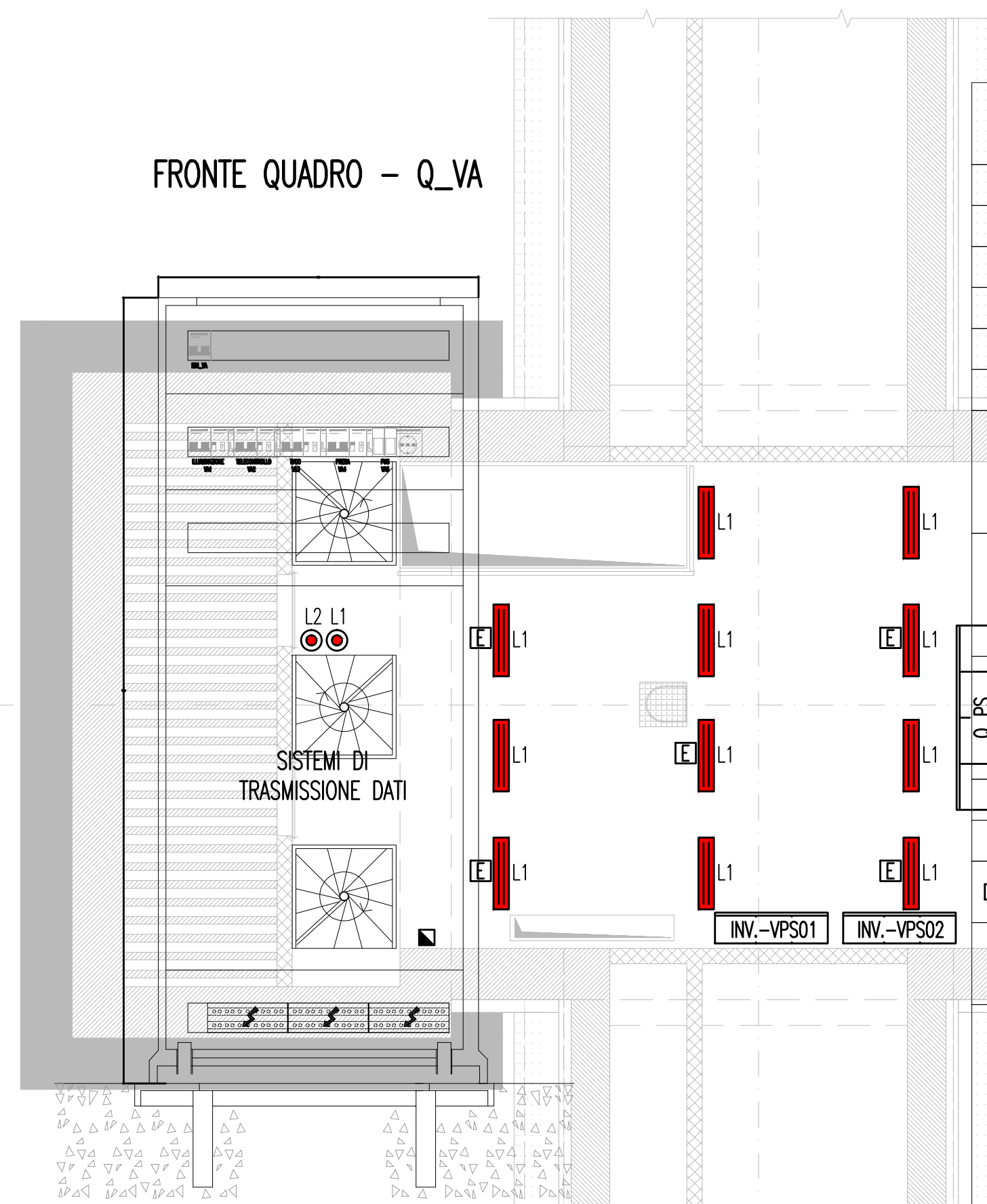


POZZO DI VENTILAZIONE TIPO 1
PIANTA ZONA QUADRI ELETTRICI E DISMEGNO VF
SCALA 1:100

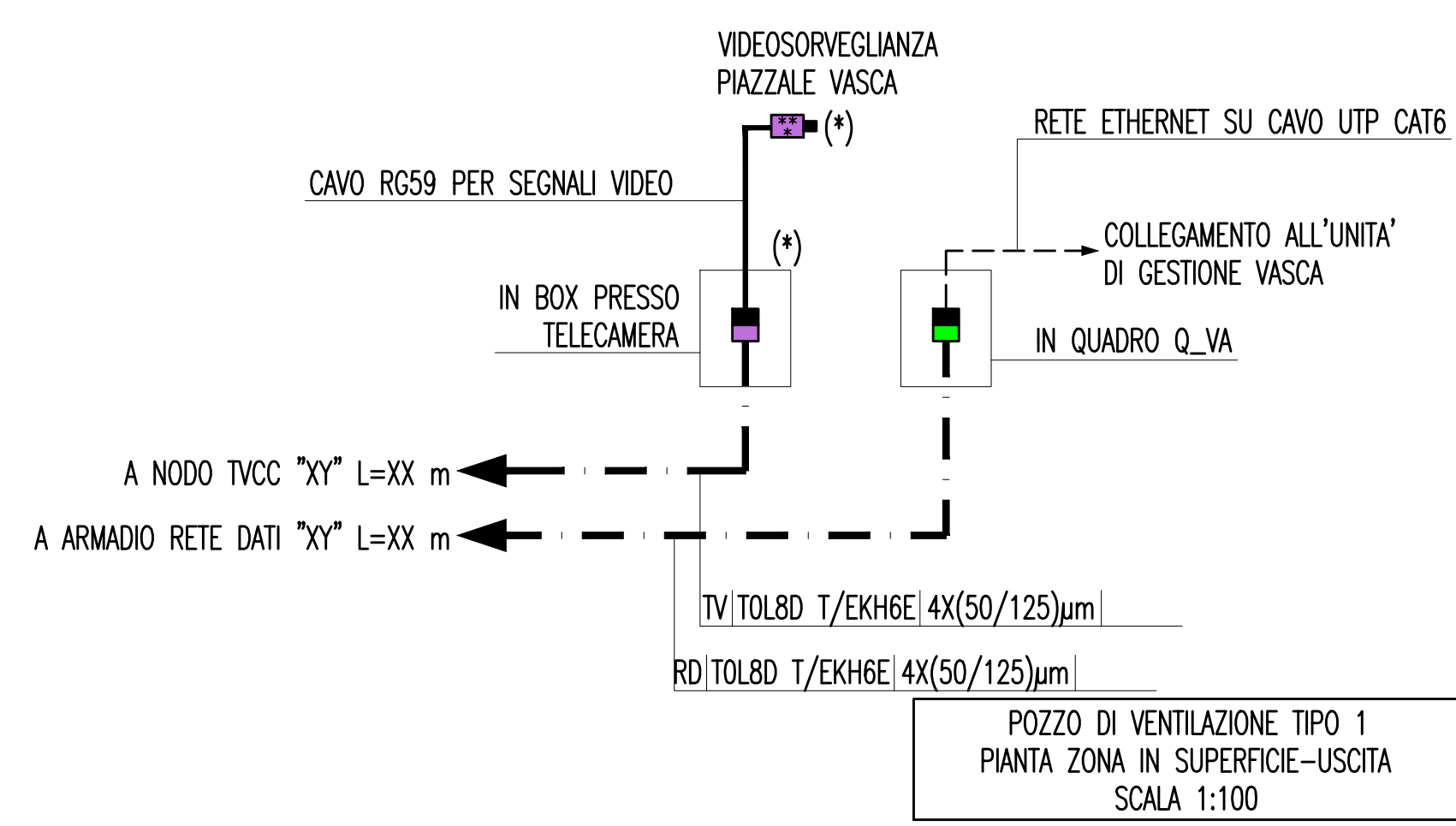
POZZO DI VENTILAZIONE TIPO 1
SEZIONE A-A
SCALA 1:100



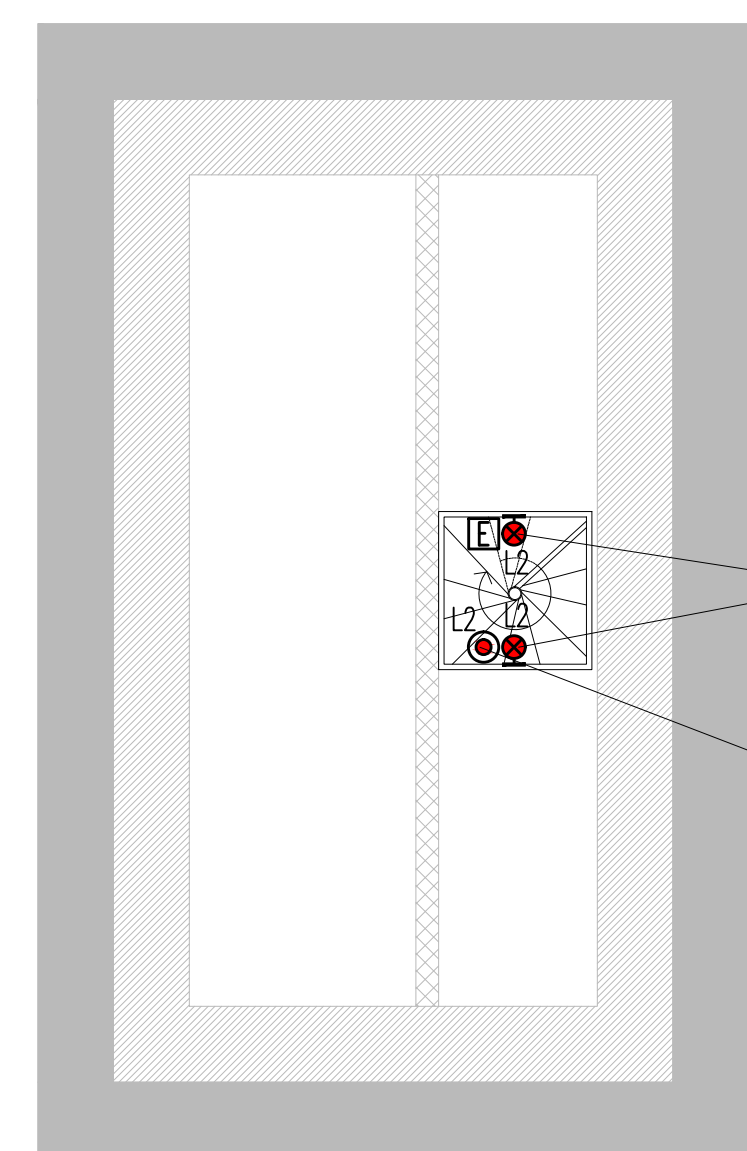
POZZO DI VENTILAZIONE TIPO 1
PIANTA ZONA QUADRI ELETTRICI E DISMEGNO VF
SCALA 1:100



SCHEMA COLLEGAMENTI IMPIANTO TVCC E RETE DATI



POZZO DI VENTILAZIONE TIPO 1
PIANTA ZONA IN SUPERIORE-USCITA
SCALA 1:100



LEGENDA COLORI

Red	IMPIANTO DI ILLUMINAZIONE/FORZA MOTTRICE (LFM)
Blue	IMPIANTO DI SUPERVISIONE (LFM)
Orange	IMPIANTO TELEFONIA DI EMERGENZA E DIFFUSIONE SONORA (TEM_DS)
Green	IMPIANTO TVCC, ANTINTRUSIONE, CONTROLLO ACCESSI
Purple	IMPIANTO RIVELAZIONE INCENDI
Yellow	IMPIANTO RADIO GSM/UMTS
Light Blue	IMPIANTO ANTINCENDIO
Light Green	IMPIANTO DI VENTILAZIONE
Dark Green	RETE DATI DI EMERGENZA

LEGENDA SIMBOLI

□	QUADRO ELETTRICO
⊗	POZZETTO PREFABBRICATO CON CHIUSO IN GHISA - 600x600x600 mm
⊙	PROIETTORE CON N° 1 LAMPADA A IODURI METALLICI 400 W (400 V - 50 Hz)
📹	TELECAMERA FISSA A COLORI
📡	CONVERTITORE DI SEGNALE: ELETTRICO-OTTICO PER TVCC
📡	CONVERTITORE DI SEGNALE: ELETTRICO-OTTICO PER RETE DATI
⚡	INTERRUTTORE DI POTENZA AD APERTURA AUTOMATICA, MAGNETOTERMICO DIFFERENZIALE
⚡	INTERRUTTORE DI MANOVRA SEZIONATORE
⚡	SEZIONATORE CON FUSIBILE INCORPORATO
⚡	SELETTORE A PIU' POSIZIONI (M,A: MANUALE,AUTOMATICO)
⚡	CREPUSCOLARE
⚡	CONTATTORE E BOBINA DI COMANDO

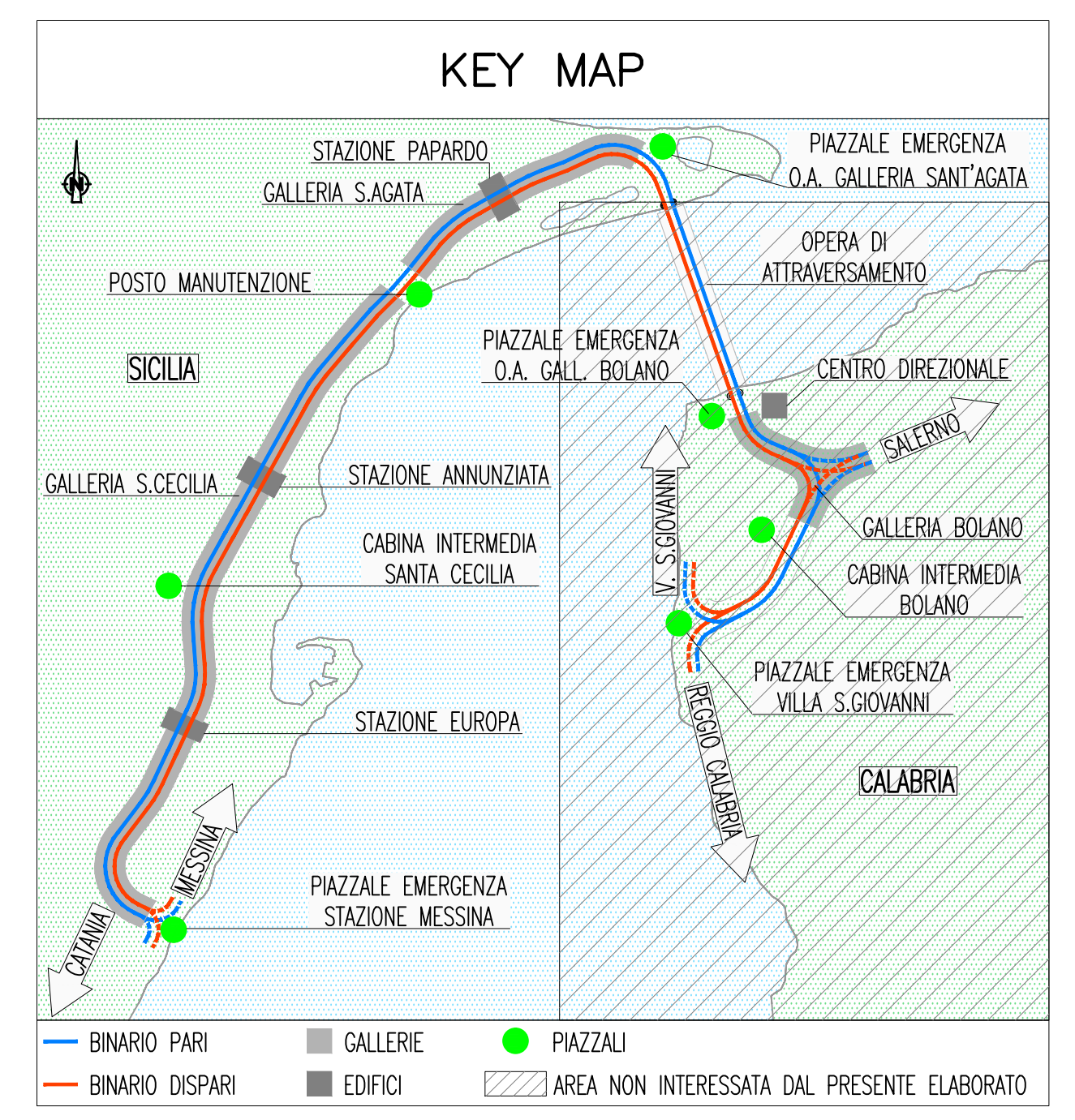
INDICATORE CAVIDOTTI

A	LEGENDA RETI
MT	MEDIA TENSIONE
BT	BASSA TENSIONE
IE	ILLUMINAZIONE ESTERNA
IT	IMPIANTI DI TELECOMUNICAZIONE
R	RISERVA
B	LEGENDA TIPO
TIPE	TUBO FLESSIBILE IN POLIETILENE
CAP	CANALE PIENO IN ACCIAIO INOX CON COPERCHIO
CAF	CANALE FORATO IN ACCIAIO INOX
CAZSP	CANALE PIENO IN ACCIAIO ZINCATO SENDIMIR CON COPERCHIO
CAZSF	CANALE FORATO IN ACCIAIO ZINCATO SENDIMIR
TA	TUBO IN ACCIAIO INOX
C	LEGENDA POSA
INT	INTERRATO/INCASSATO
SPS	STAFFATO A VISTA
CUN	ENTRO CUNCILOLO O SOTTO PAVIMENTO TECNICO
D	NUMERO SETTI
E	N° E DIMENSIONI (in mm)

INDICATORE CAVI ELETTRICI

A	IMPIANTO
MT	MEDIA TENSIONE
BT(x)	BASSA TENSIONE (1) = 1000 V, (2) = 690 V, (3) 400/230 V
PE	CONDUTTORE DI PROTEZIONE
IE	ILLUMINAZIONE ESTERNA
RO	RETE DATI
CA	ANTINTRUSIONE/CONTROLLO ACCESSI; RI RIVELAZIONE INCENDI; TV TVCC;
RA	RADIO GSM
B	TIPO CAVO
C	FORMAZIONE CAVO
D	ULTERIORI INFORMAZIONI

NOTE GENERALI



NOTE:
- EDILE NON VALIDO PER OPERE CIVILI

Stretto di Messina
Concessionaria per la progettazione, realizzazione e gestione del collegamento stabile tra lo Stretto e il Cardine
 Organismo di Diritto Pubblico
 (Legge n° 1158 del 17 dicembre 1971, modificata dal D.Lgs. n° 114 del 24 aprile 2003)

PONTE SULLO STRETTO DI MESSINA
PROGETTO DEFINITIVO

EUROLINK S.C.p.A.
 IMPREGILO S.p.A. (Mandatataria)
 SOCIETA' ITALIANA PER CONDOTTE D'ACQUA S.p.A. (Mandante)
 COOPERATIVA MURATORI E CEMENTISTI - C.M.C. di Ravenna Soc. Coop. a.r.l. (Mandante)
 SACVYR S.A.U. (Mandante)
 ISHIKAWAJIMA - HARIMA HEAVY INDUSTRIES CO. Ltd. (Mandante)
 A.C.I. S.C.P.A. - CONSORZIO STABILE (Mandante)

IL PROGETTISTA Dott. Ing. L. Barilli Ordine Ingegneri V.C.O. n° 122	IL CONTRAENTE GENERALE Project Manager (Ing. P.P. Marcheselli)	STRETTO DI MESSINA Direttore Generale e RUP Valutazione (Ing. G. Flammengh)	STRETTO DI MESSINA Amministratore Delegato (Dott. P. Ciucci)
--	--	--	--

COLLEGAMENTI SICILIA ST0232_F0
 STAZIONI - IMPIANTI
 ELEMENTI DI CARATTERE GENERALE
 GENERALE - POZZO VENTILAZIONE TIPO 1
 PIANTA CON DISTRIBUZIONE DEGLI IMPIANTI DI FM ED ILLUMINAZIONE

REV.	DATA	DESCRIZIONE	REDATTO	VERIFICATO	APPROVATO
FO	20-06-2011	EMISSIONE FINALE	D. RE	M. TACCA	L. BARILLI