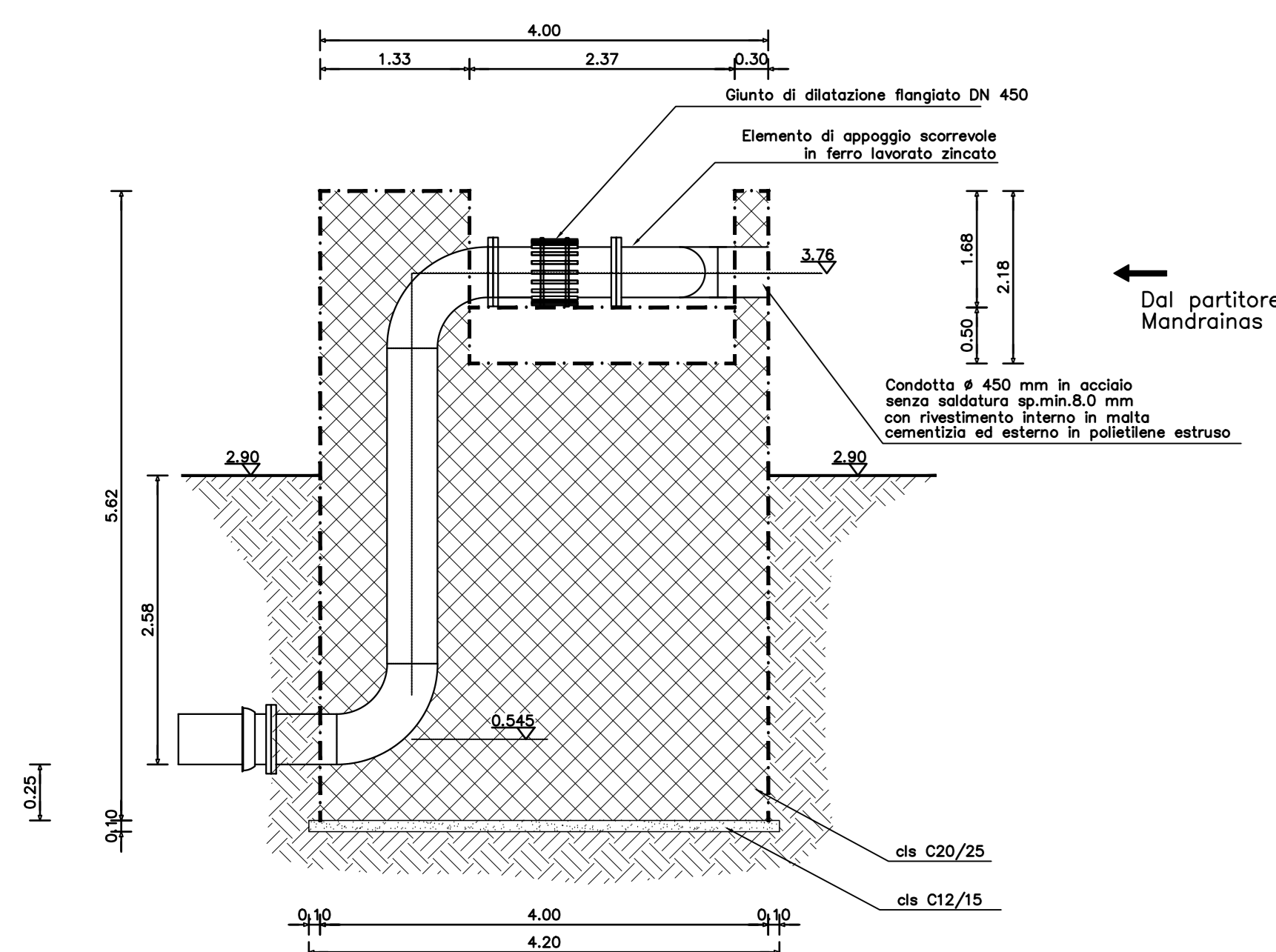


BLOCCO DI ANCORAGGIO SPONDA SINISTRA

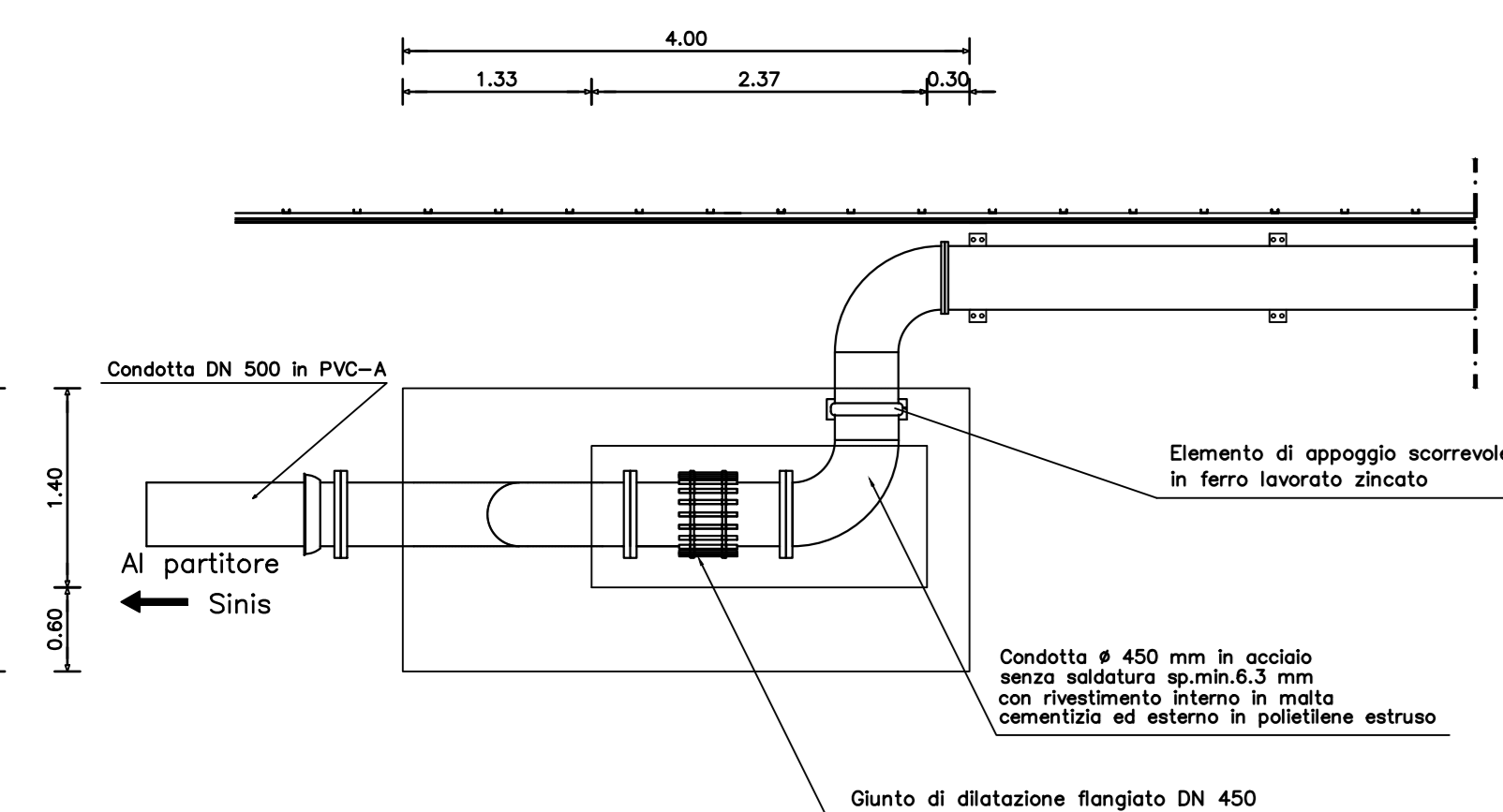
SEZIONE TRASVERSALE

scala 1:50



PIANTA

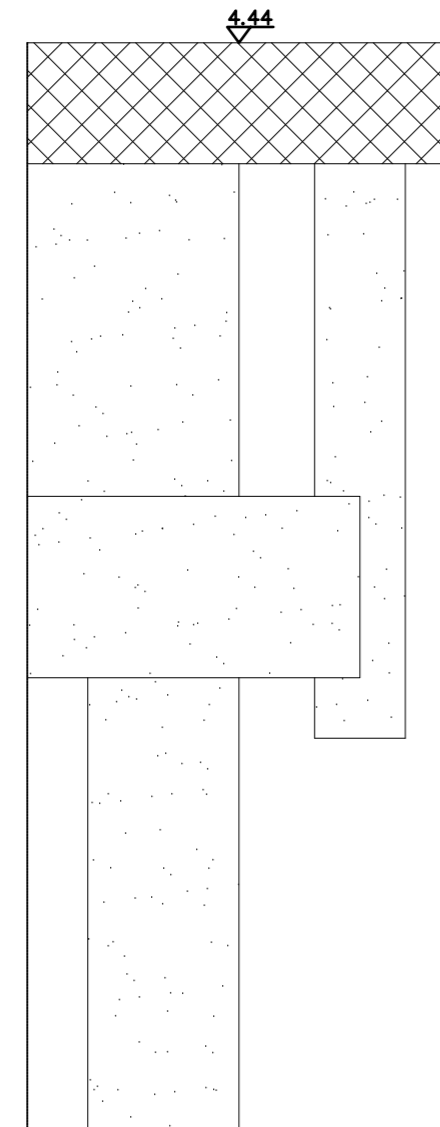
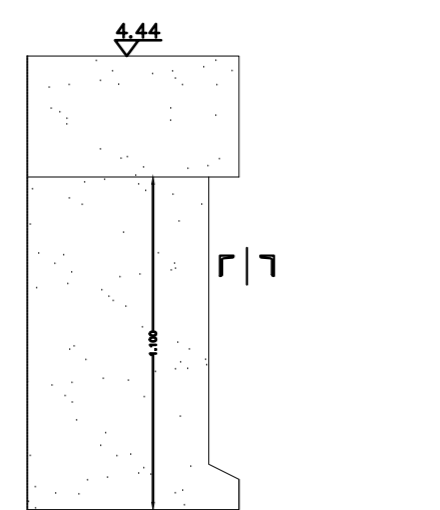
scala 1:50



SEZIONI TRASVERSALI

scala 1:25

Condotto ø 450 mm in acciaio senza saldatura sp.min.8.0 mm con rivestimento interno in malta cementizia ed esterno in polietilene estruso

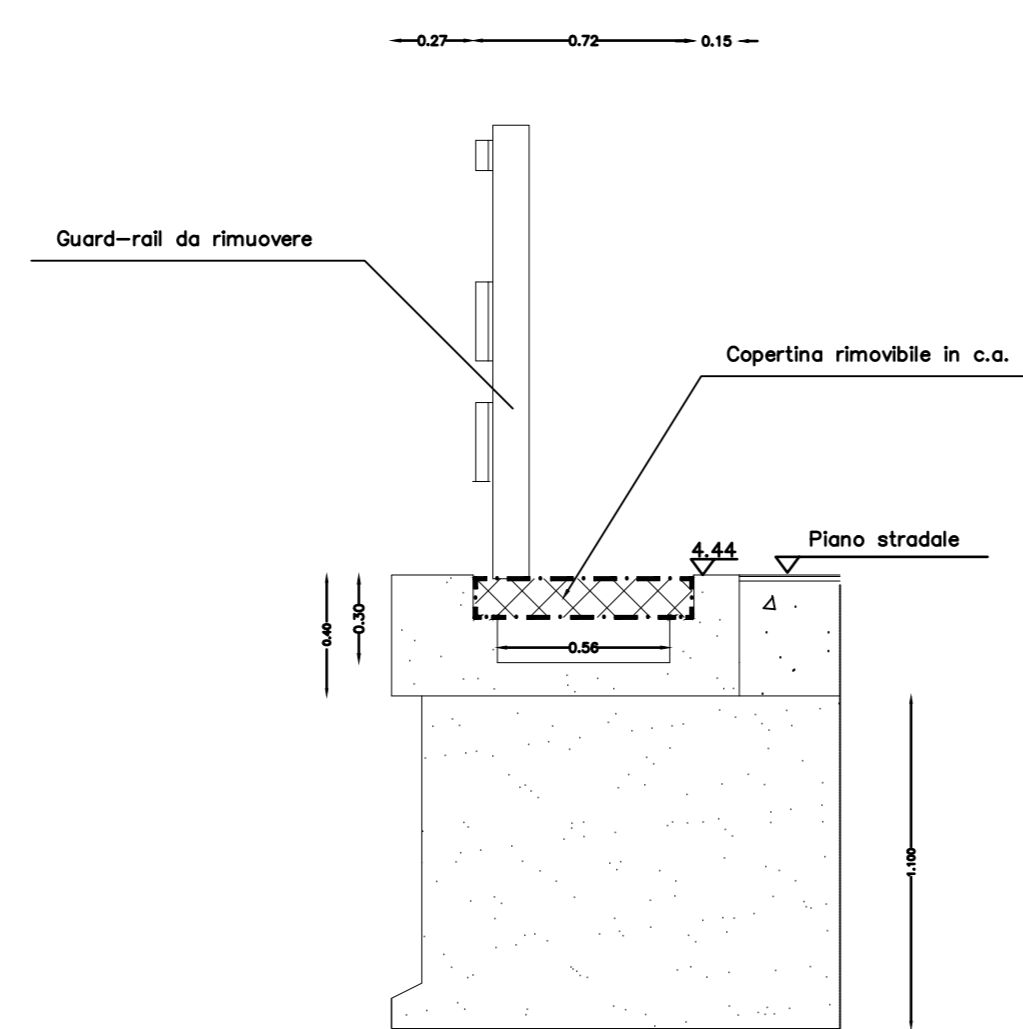


PARTICOLARE ANCORAGGIO PONTE

SEZIONE TRASVERSALE

scala 1:25

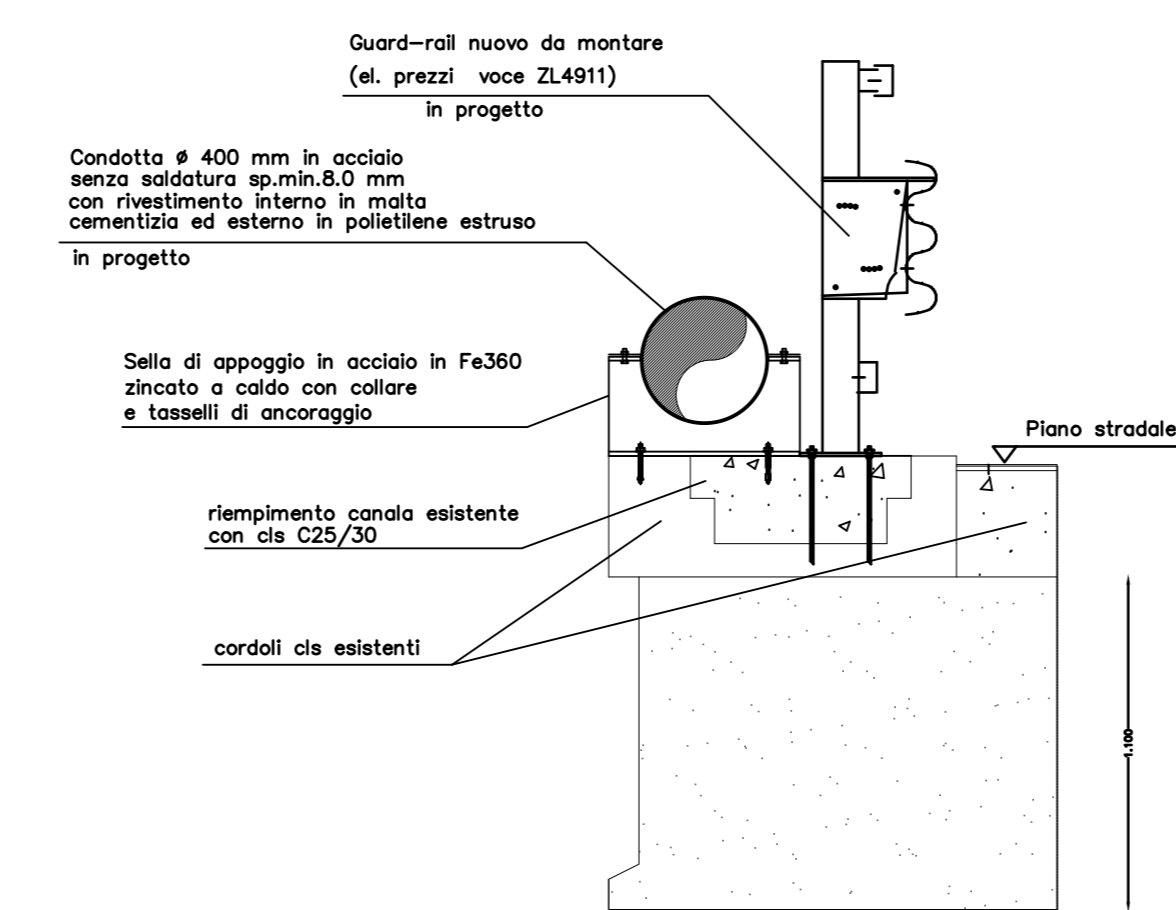
SITUAZIONE ATTUALE



SEZIONE TRASVERSALE

scala 1:25

SITUAZIONE DI PROGETTO

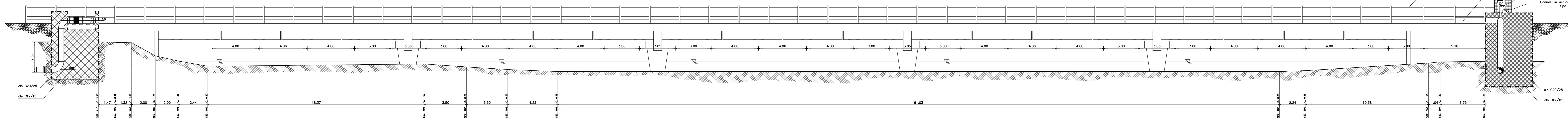


DESCRIZIONE APPARECCHIATURA O PEZZO SPECIALE	Ø	SPESSORE min.	PEZZI	MASSA
PER TUBI Ø400-500	mm	mm	N	Kg
Sfiato a doppio corpo	100		2	
Tronchetto per sfiato + curva + 2 flange + bulloni	100	3.60	1	47.70
Giunto di dilatazione	450		1	

PARTICOLARE ANCORAGGIO SU PONTE CANALE MARE' E FOGHE

VISTA FRONTALE

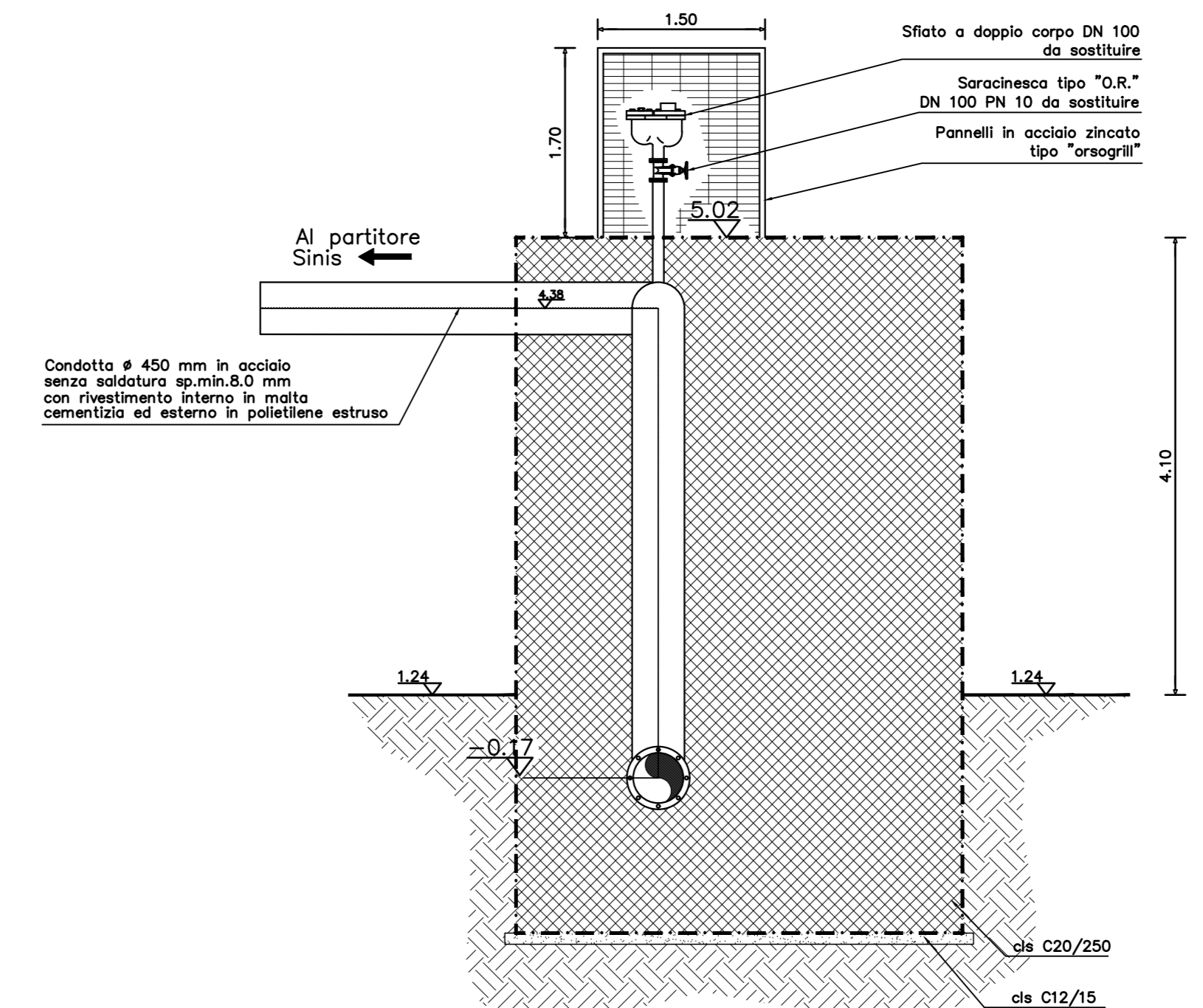
scala 1:100



BLOCCO DI ANCORAGGIO SPONDA DESTRA

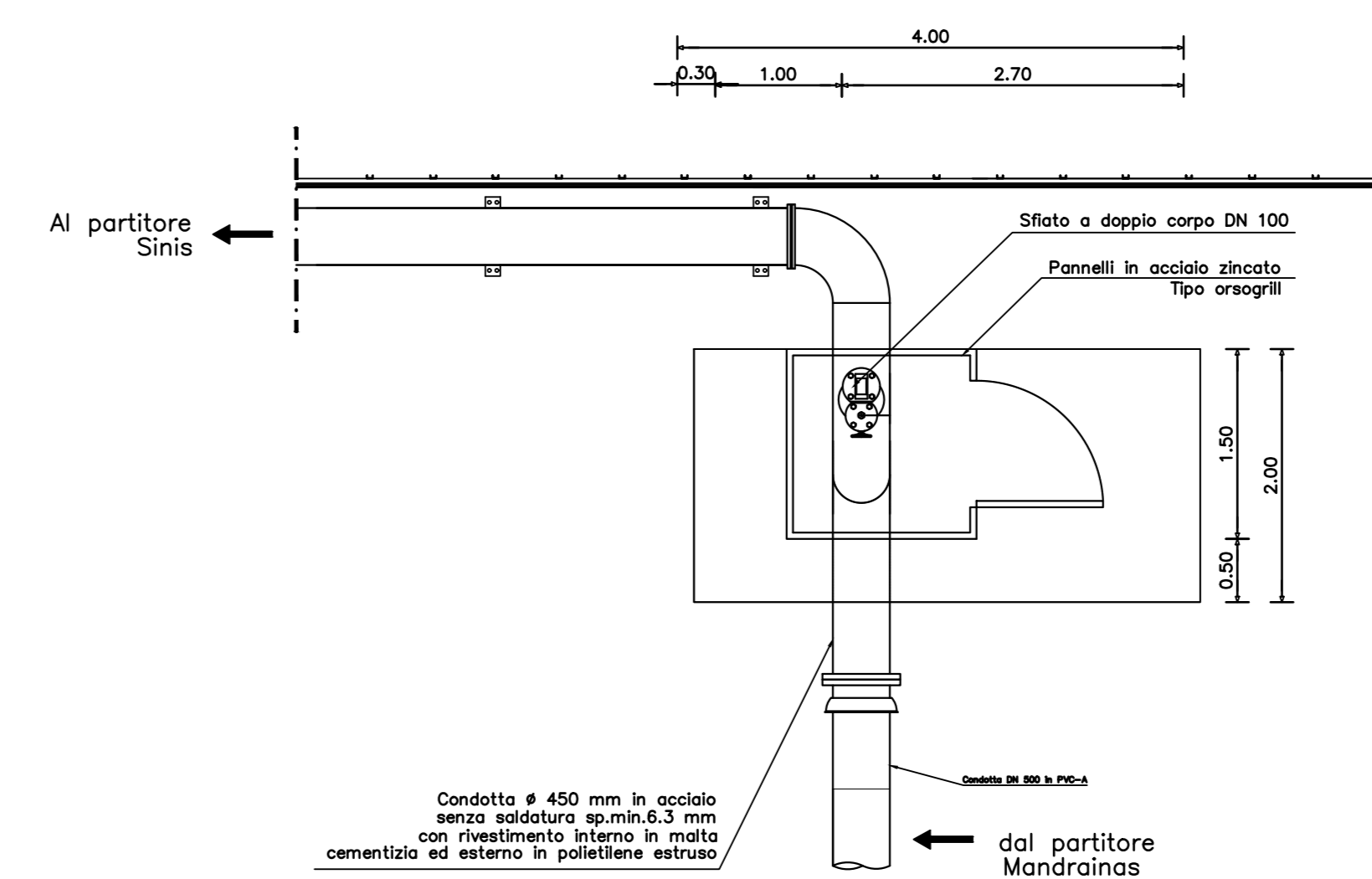
SEZIONE TRASVERSALE

scala 1:50



PIANTA

scala 1:50



REGIONE AUTONOMA DELLA SARDEGNA



E.G.A.S. - SARDEGNA
ENTE DI GOVERNO DELL'AMBITO DELLA SARDEGNA

ABBANO S.p.A.

Gestore Unico del Servizio Idrico Integrato della Regione Sardegna

SETTORE COMPLESSO GESTIONE ATTIVA PERDITE - IL DIRIGENTE: DOTT. SANDRO MURTAS

INTERVENTO

PROGETTO ESECUTIVO
SCHEMA N. 31 TIRSO
CONDOTTA ALIMENTAZIONE DELLE ZONE COSTIERE
ID 2004 - 532

ELABORATO

Attraversamento corsi d'acqua ramo partitore Mandrainas partitore Sinis, canale Mare'e Foghe

IL RESPONSABILE DELLA U.B. RETI IDRICHE:

Ing. Daniele Piras

IL RESPONSABILE DELLA PROGETTAZIONE:

Ing. Alfredo Postiglione

GRUPPO DI PROGETTAZIONE:

Ing. Gianluca Maria Galvia

Ing. Umberto Pastore

Ing. Nicola Polese

Geologa Valentina Murtas

Agronoma Maria Camu

IL RESPONSABILE DEL PROCEDIMENTO:

Ing. Daniele Piras

1 Rev. approvazione VDA A.F. R.S. U. Pastore Ottobre 2019

0 Prima emissione M.D. R.S. U. Pastore Settembre 2019

REV DESCRIZIONE ELABORATO VERIFICATO APPROVATO DATA

Elaborato: 2004-532_FINAREST041R0 Scala: varie File: 2004-532_FINAREST041R0