

PARTITORE IN PRESSIONE TORRE GRANDE (situazione esistente)

PARTITORE IN PRESSIONE TORRE GRANDE (situazione in progetto)

SEZIONE A-A

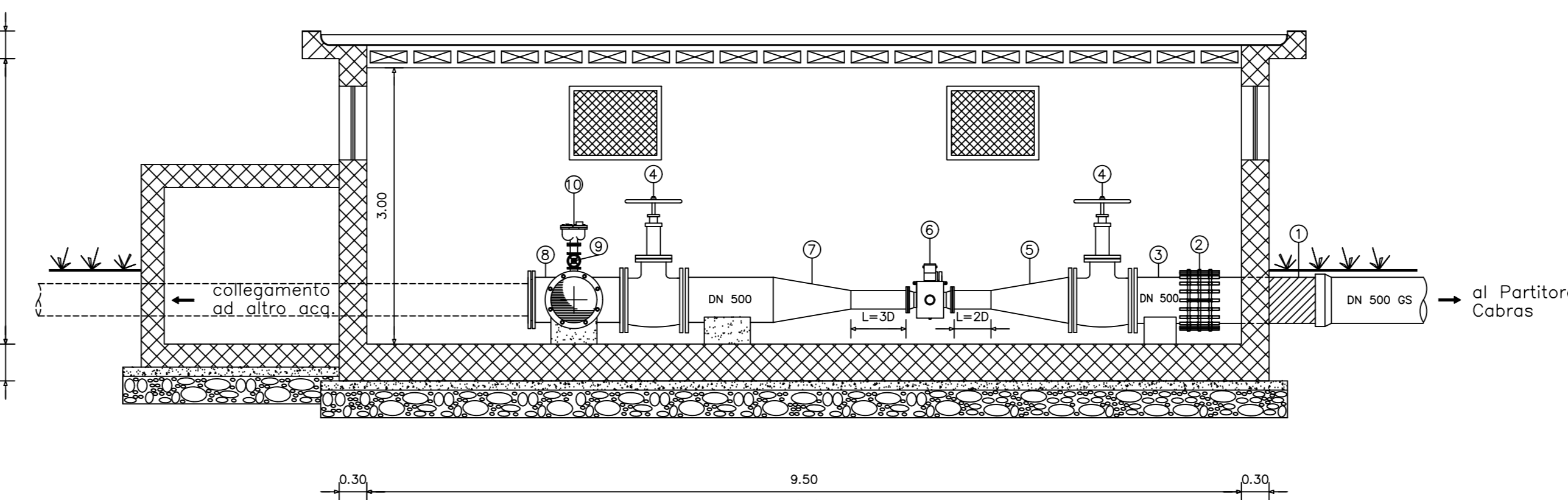
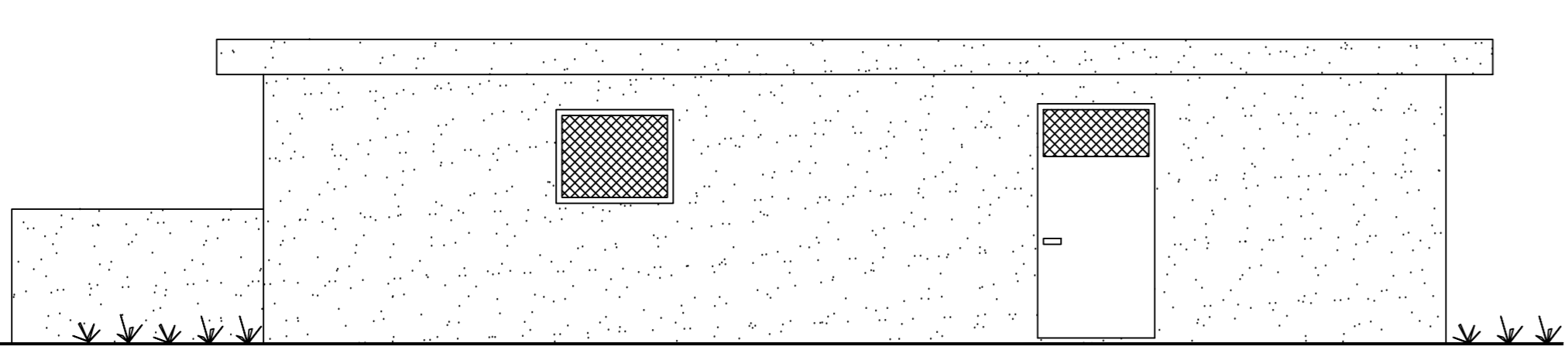
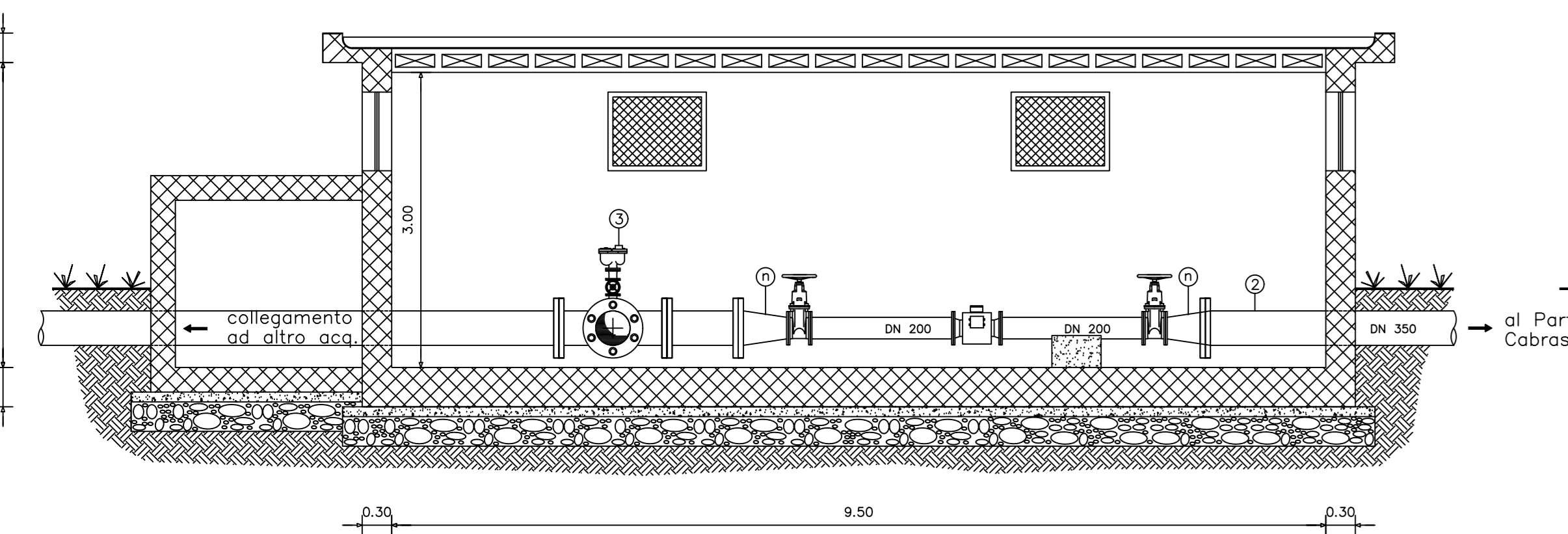
scala 1:50

PROSPETTO frontale

scala 1:50

SEZIONE A-A

scala 1:50

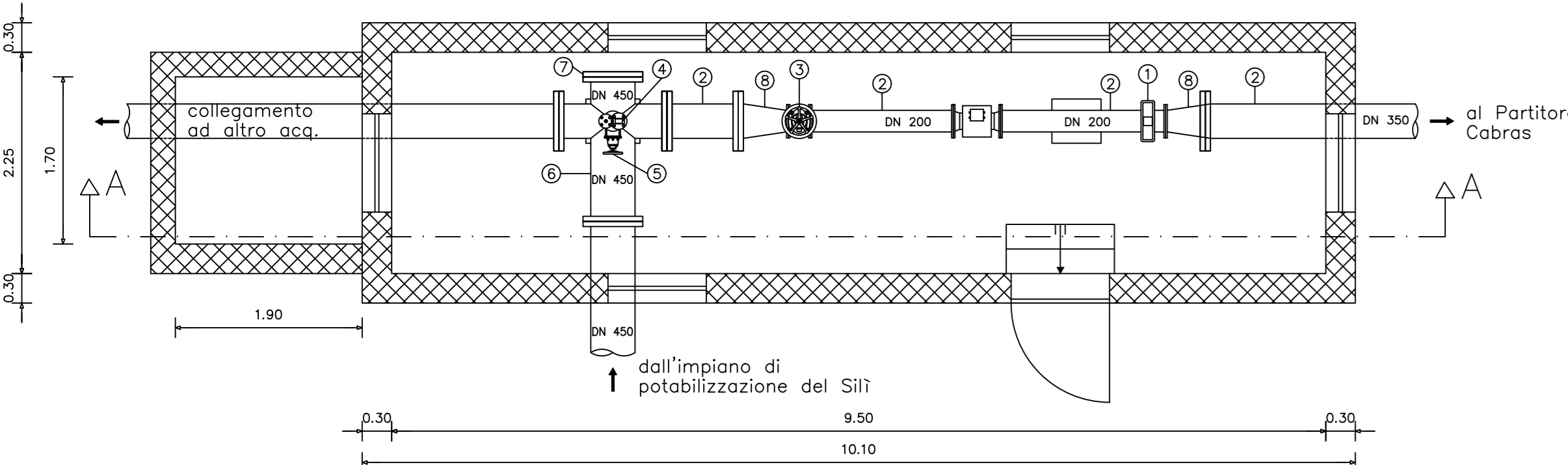


PIANTA

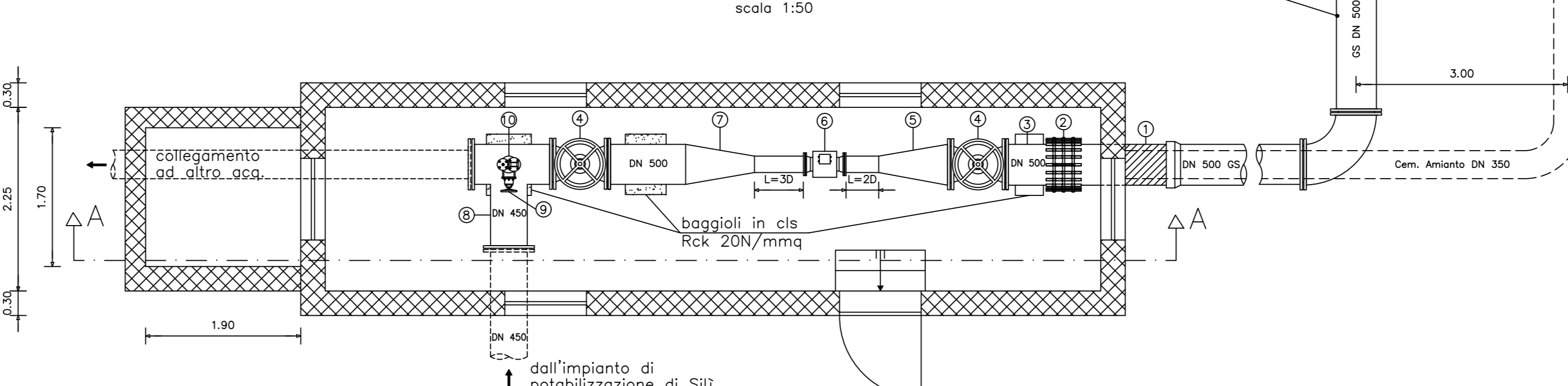
scala 1:50

PIANTA

scala 1:50



N	DESCRIZIONE APPARECCHIATURA O PEZZO SPECIALE (situazione esistente)	Ø mm	n°
1	Misuratore di portata tipo Venturi	350	1
2	Tronchetto	350	1
3	Saracinesca tipo "O.R." PSA 10	350	1
4	Sfiato	80	1
5	Saracinesca tipo "O.R." PSA 10	80	1
6	Tes	450/350	1
7	Piatto di chiusura	450	1
8	Riduzione	350/200	2



N	DESCRIZIONE APPARECCHIATURA O PEZZO SPECIALE (situazione in progetto)	Ø mm	n°	massa kg
1	Tronchetto + flange + bulloni	500	1	248.48
2	Giunto di smontaggio a tre flange in acciaio PSA 10	500	1	
3	Tronchetto + flange + bulloni	500	1	221.66
4	Saracinesca tipo "O.R." PSA 10	500	2	
5	Riduzione + tronchetto + flange + bulloni	500/200	1	131.55
6	Misuratore elettromagnetico di portata PSA 16	200	1	
7	Tronchetto + riduzione + tronchetto	500/200	1	
8	Tes + flangia cieca + bulloni	500/450	1	554.54
9	Saracinesca tipo "O.R." PSA 10	80	1	
10	Sfiato a doppio corpo PSA 10	80	1	

N.B. Tutti i pezzi speciali all'interno della camera di manovra, saranno in acciaio zincato a caldo e degli spessori minimi sottoelencati

DN	Spessore minimo
100	3.20
125	3.60
150	4.00
200	5.00
250	5.60
300	5.90
350	6.30
400	6.30
450	6.30
500	6.30



REGIONE AUTONOMA DELLA SARDEGNA



E.G.A.S. - SARDEGNA
ENTE DI GOVERNO DELL'AMBITO DELLA SARDEGNA



ABBANOVA S.p.A. Gestore Unico del Servizio Idrico Integrato della Regione Sardegna

SETTORE COMPLESSO GESTIONE ATTIVA PERDITE - IL DIRIGENTE: DOTT. SANDRO MURTAS

INTERVENTO

**PROGETTO ESECUTIVO
SCHEMA N. 31 TIRSO
CONDOTTA ALIMENTAZIONE DELLE ZONE COSTIERE
ID 2004 - 532**

ELABORATO

**PARTITORE IN PRESSIONE TORREGRANDE
(Esistente)**

IL RESPONSABILE DELLA U.B. RETI IDRICHE:
Ing. Daniele Piras

IL RESPONSABILE DELLA PROGETTAZIONE:
FINALCA Ing. Alfredo Postiglione
Ingegneria

GRUPPO DI PROGETTAZIONE:

Sardegna Ing. Gianluca Maria Salvia
Ingegneria

Ing. Umberto Pautasso Ing. Nicola Polese

Quonitica Geologa Valentina Murtas
Ingegneria S.r.l.

Ing. Giuseppe Vacca Agronoma Marta Canu

1	Rev. procedura VIA	A.F.	R.S.	U. Pautasso	Ottobre 2019
0	Prima emissione	M.D.	R.S.	U. Pautasso	Settembre 2019
REV	DESCRIZIONE	ELABORATO	VERIFICATO	APPROVATO	DATA

Elaborato:	Scala:	File:
2004-532_FINAREST051R1	1:50	2004-532_FINAREST051R1