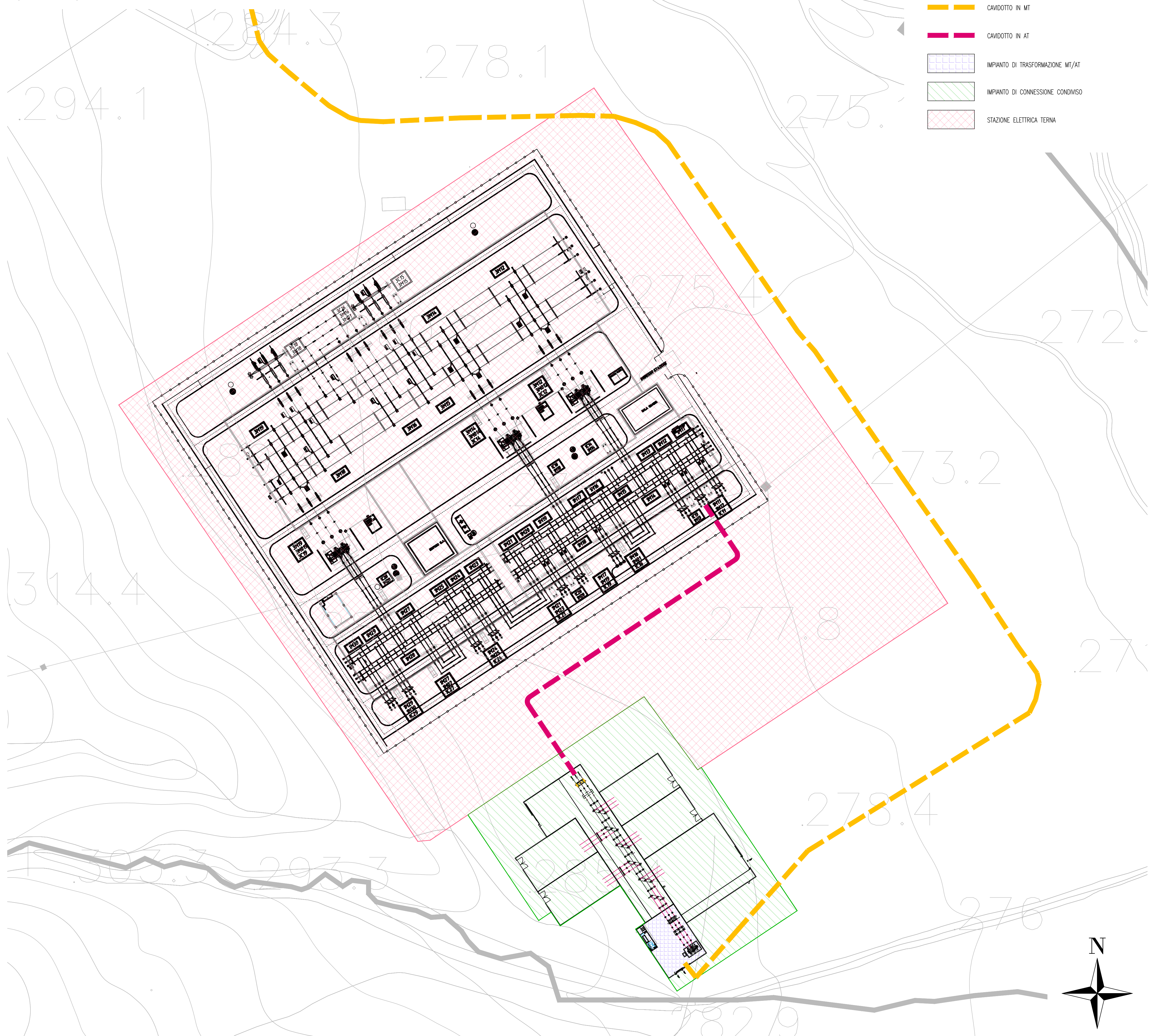
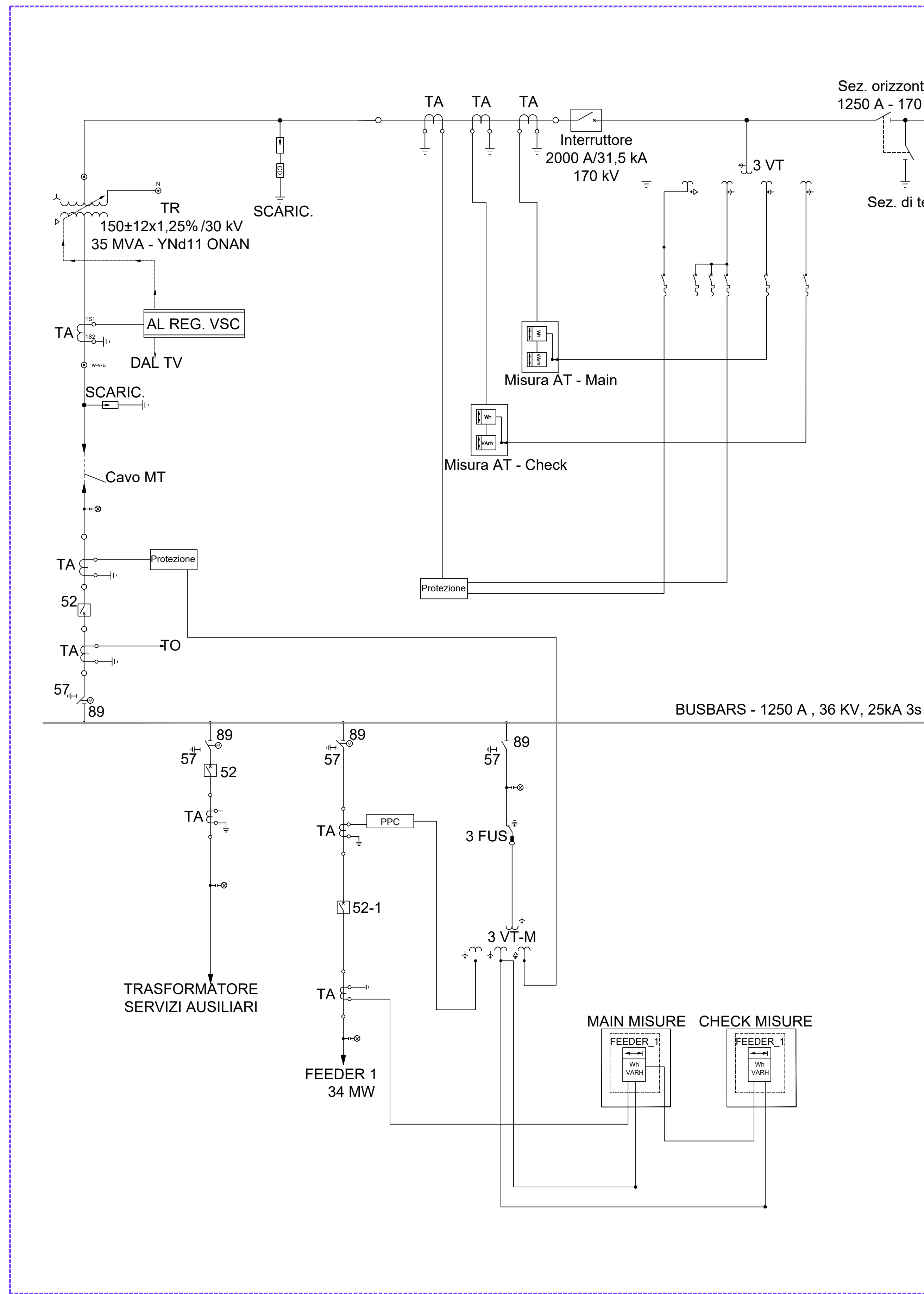


PLANIMETRIA DELLA STAZIONE ELETTRICA
(SCALA 1:1.000)



SCHEMA UNIFILARE DELLA STAZIONE ELETTRICA

IMPIANTO DI TRASFORMAZIONE MT/AT E CONNESSIONE
GR VALUE - C.P. 201901107

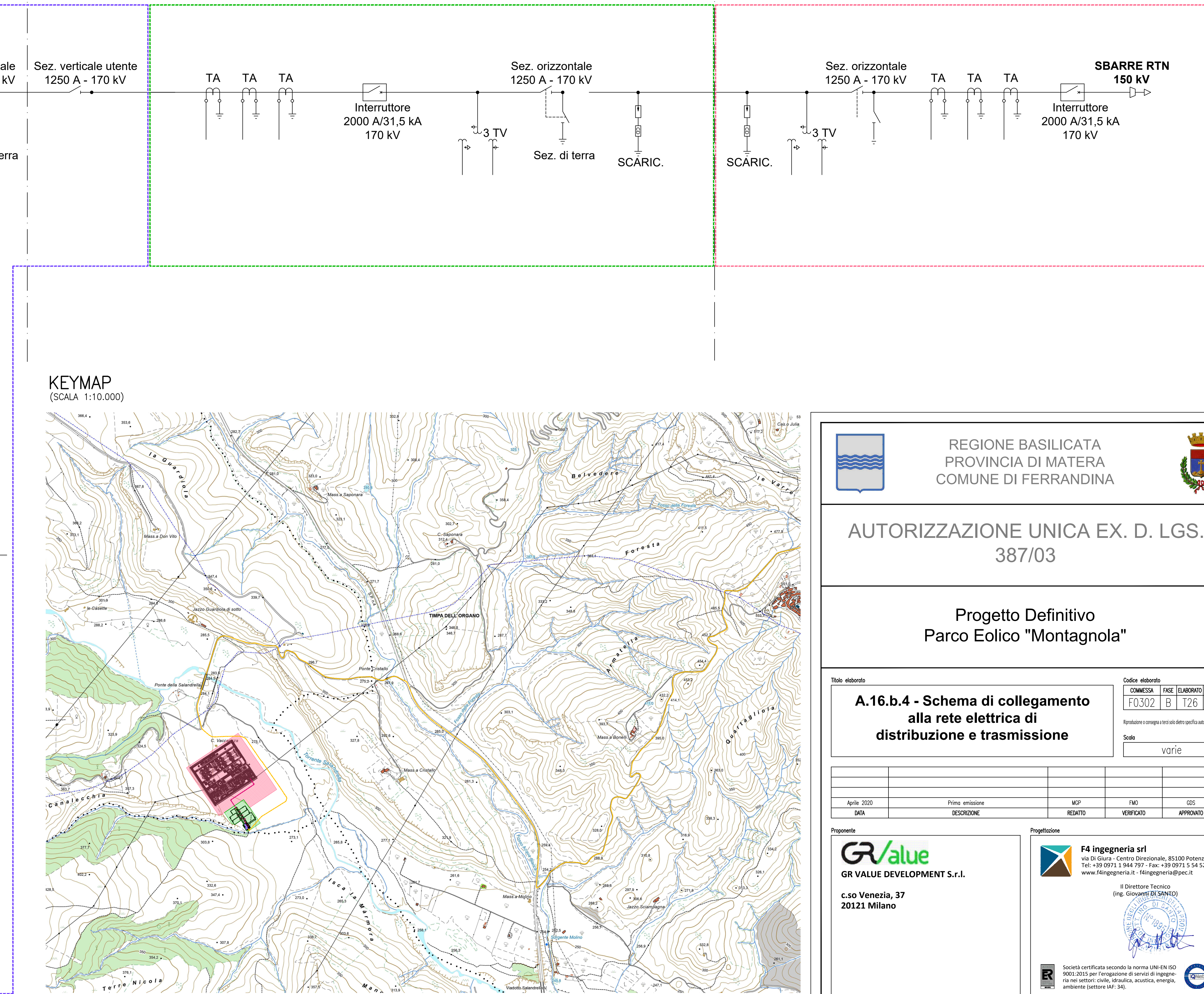


SET UTENTE SE UTENTE DI RACCOLTA

IMPIANTO DI CONNESSIONE CONDIVISO CON:
- WIND SALANDRA SRL - C.P. 201800254
- ITW SAN MAURO FORTE SRL - C.P. 201900320
- AGRICOLA NIPIO 201900196
- FERRANDINA 201900261
- ENERGIA FOTOVOLTAICA 11 SARL - C.P. 201900195
- GR VALUE 201901107

SE UTENTE DI RACCOLTA

SE TERNA - GARAGUSO 380/150 KV



REGIONE BASILICATA
PROVINCIA DI MATERA
COMUNE DI FERRANDINA

AUTORIZZAZIONE UNICA EX. D. LGS.
387/03

Progetto Definitivo
Parco Eolico "Montagnola"

A.16.b.4 - Schema di collegamento
alla rete elettrica di
distribuzione e trasmissione

DATA	DESCRIZIONE	REDATTO	VERIFICATO	APPROVATO
Aprile 2020	Prima emissione	MPF	FMO	GDG

Proprietario: **GR value**
GR VALUE DEVELOPMENT S.r.l.
c.so Venezia, 37
20121 Milano

Progettazione: **F4 ingegneria srl**
via Di Guara - Centro Direzionale, 85100 Potenza
Tel: +39 0971 5 944 797 - Fax: +39 0971 5 54 52
www.f4ingegneria.it - f4ingegneria@pec.it

Il Direttore Tecnico
(Ing. Giovanni DI SANTO)