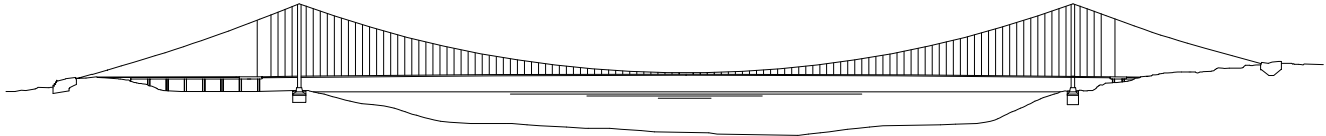


PONTE SULLO STRETTO DI MESSINA



PROGETTO DEFINITIVO

EUROLINK S.C.p.A.

IMPREGILO S.p.A. (Mandataria)
SOCIETA' ITALIANA PER CONDOTTE D'ACQUA S.p.A. (Mandante)
COOPERATIVA MURATORI E CEMENTISTI - C.M.C. di Ravenna Soc. Coop. a.r.l. (Mandante)
SACYR S.A.U. (Mandante)
ISHIKAWAJIMA - HARIMA HEAVY INDUSTRIES CO. Ltd. (Mandante)
A.C.I. S.C.P.A. - CONSORZIO STABILE (Mandante)

IL PROGETTISTA



Dott. Ing. I. Barilli
Ordine Ingegneri V.C.O.
n° 122



Dott. Ing. E. Pagani
Ordine Ingegneri Milano
n° 15408

IL CONTRAENTE GENERALE

Project Manager
(Ing. P.P. Marcheselli)

STRETTO DI MESSINA

Direttore Generale e
RUP Validazione
(Ing. G. Fiammenghi)

STRETTO DI MESSINA

Amministratore Delegato
(Dott. P. Ciucci)

COLLEGAMENTI SICILIA

ST0277_F0

STAZIONI – IMPIANTI

STAZIONE EUROPA

GENERALE – IMPIANTI ELETTRICI – PIANO 4° LIVELLO TECNICO

SCHEMA UNIFILARE QUADRO ELETTRICO DI LIVELLO 4 (Q_L4)

CODICE

C G 0 7 0 0 P 4 A D S I S 3 S G 0 0 0 0 0 0 2 3 F 0

SCALA:

-

REV.	DATA	DESCRIZIONE	REDATTO	VERIFICATO	APPROVATO
FO	20-06-2011	EMISSIONE FINALE	D. RE	M. TACCA	I. BARILLI

1	2	3	4	5	6	7	8
CARATTERISTICHE ELETTRICHE		CARATTERISTICHE MECCANICHE			CONDIZIONI DI SERVIZIO		
TENSIONE DI ISOLAMENTO NOMINALE		1000 V		FORMA DI SEGREGAZIONE		2	
TENSIONE DI FUNZIONAMENTO NOMINALE		400-230 V		MATERIALE		ACCIAIO	
FREQUENZA NOMINALE		50 Hz		SPESSORE PANNELLI ESTERNI			
SISTEMA ELETTRICO		TN-S		CARPENTERIA			
CORRENTE MASSIMA DI CORTO CIRCUITO PRESUNTA		<=20 kA		IP31		SULL'INVOLUCRO ESTERNO	
CORRENTE NOMINALE (SBARRE PRINCIPALI)		>=160 A		IP20		ALL'INTERNO DEL QUADRO A PORTE APERTE	
CORRENTE NOMINALE AMMISSIBILE DI BREVE DURATA PER 1 SEC.		85 kA					
CORRENTE NOMINALE AMMISSIBILE DI PICCO		187 kA		FRONTE		SI	
TENSIONE NOMINALE CIRCUITI AUSILIARI		230 VAC		RETRO		NO	
CIRCUITI DI POT.		2500 V		LATERALE		NO	
CIRCUITI AUSIL.		1500 V		LATO DESTRO		SI	
TENSIONE DI TENUTA AD IMPULSO				LATO SINISTRO		SI	
COLLAUDO SEC. CEI		17-113		FONDO			
				CONTROLLO O FERRI DI BASE			
DESCRIZIONI PARTICOLARI :				ARRIVI		ALTO <input checked="" type="checkbox"/> ALTO <input type="checkbox"/> BASSO <input type="checkbox"/>	
SBARRE PRINCIPALI E DERIVATE				PARTENZE		ALTO <input checked="" type="checkbox"/> ALTO <input type="checkbox"/> BASSO <input type="checkbox"/>	
- IN PIATTO DI RAME E/O PROFILATO IN ALLUMINIO				ENTRATA		ALTO <input checked="" type="checkbox"/> ALTO <input type="checkbox"/> BASSO <input type="checkbox"/>	
- ISOLAMENTO IN ARIA				USCITA		ALTO <input checked="" type="checkbox"/> ALTO <input type="checkbox"/> BASSO <input type="checkbox"/>	
				VERNICIATURA (CICLO NORMALIZZATO TGN-001)		ESTERNO QUADRO <input type="checkbox"/> RAL 9001	
				SPESS. MIN. 50 MICRON ±10%		INTERNO QUADRO _____ / _____	
				DIMENSIONI DI INGOMBRO (mm)		2550 LX 2000 HX 465 P	
				SUDDIVISIONE SCOMPARTI		/	
				MASSA TOTALE		KG. /	
COMMITTEE		OGGETTO		TITOLO		DATA	
Stretto di Messina		PONTE SULLO STRETTO DI MESSINA - PROGETTO DEFINITIVO		SCHEMA UNIFILARE QUADRO ELETTRICO DI LIVELLO 4 (0..L4)		02/2011	
EuroLink		COLLEGAMENTI SICILIA STAZIONI - IMPIANTI		STAZIONE EUROPA		FOGLIO 1 DI 19	
						SEGUE 2	



A	B	C	D	E	F
1	2	3	4	5	6
7	8	9	10	11	12
13	14	15	16	17	18
19	20	21	22	23	24
25	26	27	28	29	30
31	32	33	34	35	36
37	38	39	40	41	42
43	44	45	46	47	48

NOTE NUMERICHE (VEDI FOGLI SUCCESSIVI):

- (1) SEGNALEZIONE O COMANDO DAL/AL SISTEMA DI SUPERVISIONE
- (2) COMANDO ACCENSIONE SPEGNIMENTO CIRCUITI LUCE DA SISTEMA DALI
- (3) I COLLEGAMENTI TRA GLI SPD ED I COLLETTORI DI TERRA DEI QUADRI DEVONO AVERE UNA LUNGHEZZA MINORE O UGUALE A 0.5M

LEGENDA SIGLE:

- Ib: CORRENTE DI IMPIEGO, CALCOLATA IN BASE ALLA POTENZA DI DIMENSIONAMENTO [A]
- Ikt: COEFFICIENTE DI TRASFERIMENTO DELLA POTENZA A MONTE
- Pt: POTENZA TRASFERITA A MONTE (DATA DAL PRODOTTO DELLA POTENZA DI DIMENSIONAMENTO PER IL COEFFICIENTE kt)

INTERRUTTORE

- In: CORRENTE NOMINALE DELLA PROTEZIONE [A]
- Ith: TARATURA DELLA CORRENTE DI INTERVENTO TERMICO DELLA PROTEZIONE [A]
- Idr: TARATURA DELLA CORRENTE DIFFERENZIALE [A]
- Im: TARATURA DELLA CORRENTE DI INTERVENTO MAGNETICO DELLA PROTEZIONE [A]

CONTATTATORE

- In: TAGLIA DEL CONTATTATORE [A]
- Pr: PORTATA DEL CONTATTATORE [kW]
- TA: RAPPORTO DI TRASFORMAZIONE NOMINALE [A/A]
- TV: RAPPORTO DI TRASFORMAZIONE NOMINALE [V/V]

LINEA DI POTENZA

- Iz: CORRENTE AMMISSIBILE DEI CAVI, CALCOLATA IN BASE ALLA PORTATA NOMINALE E AI COEFFICIENTI DI DECLASSAMENTO DERIVANTI DALLA MODALITÀ DI POSA [A]
- Cdt a Ib: CADUTA DI TENSIONE PARZIALE (DOWUTA ALLA SOLA CONDOTTURA DELL'UTENZA) ALLA CORRENTE Ib E cosp NOMINALE [%]
- Cdt tot. a Ib: CADUTA DI TENSIONE TOTALE (DA VALLE DELL'UTENZA FINO ALLA FORNITURA) ALLA CORRENTE Ib E cosp NOMINALE [%]
- Zk: IMPEDENZA MINIMA DI GUASTO TRIFASE O FASE-NEUTRO A VALLE DELL'UTENZA [mΩ]
- Zs: IMPEDENZA MINIMA DI GUASTO FASE-TERRA A VALLE DELL'UTENZA [mΩ]
- Ik trifas./monof.: CORRENTE MASSIMA DI CORTO CIRCUITO TRIFASE O FASE-NEUTRO PERMANENTE A VALLE DELL'UTENZA [kA]
- Ik1 fase/terra: CORRENTE MASSIMA DI CORTO CIRCUITO FASE-TERRA A VALLE DELL'UTENZA [kA]

COMMITTENTE

**Stretto
di Messina**



OGGETTO

PONTE SULLO STRETTO DI MESSINA - PROGETTO DEFINITIVO
COLLEGAMENTI SICILIA
STAZIONI - IMPIANTI

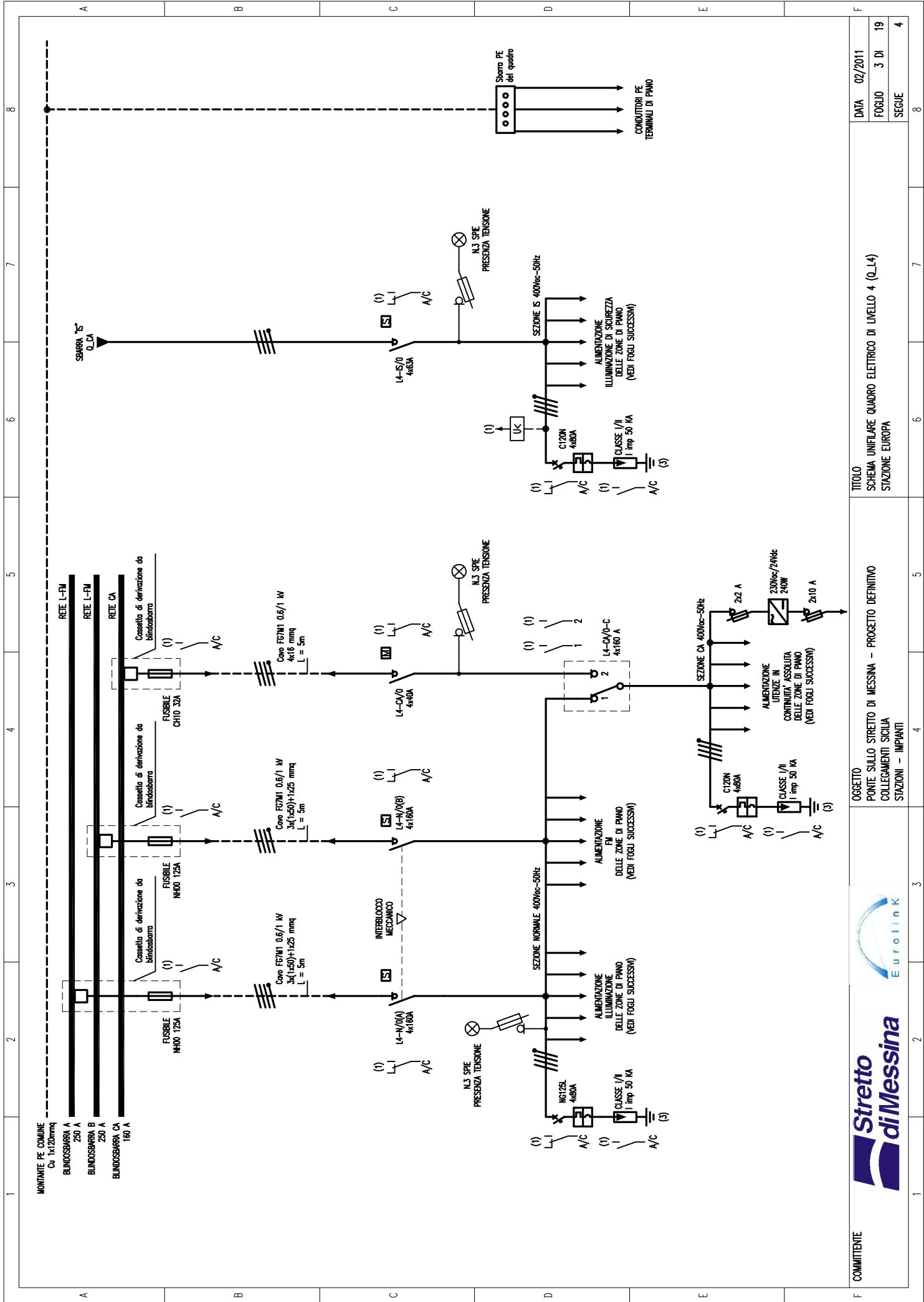
TITOLO

SCHEMA UNIFILARE QUADRO ELETTRICO DI LIVELLO 4 (Q_L4)
STAZIONE EUROPA

DATA 02/2011

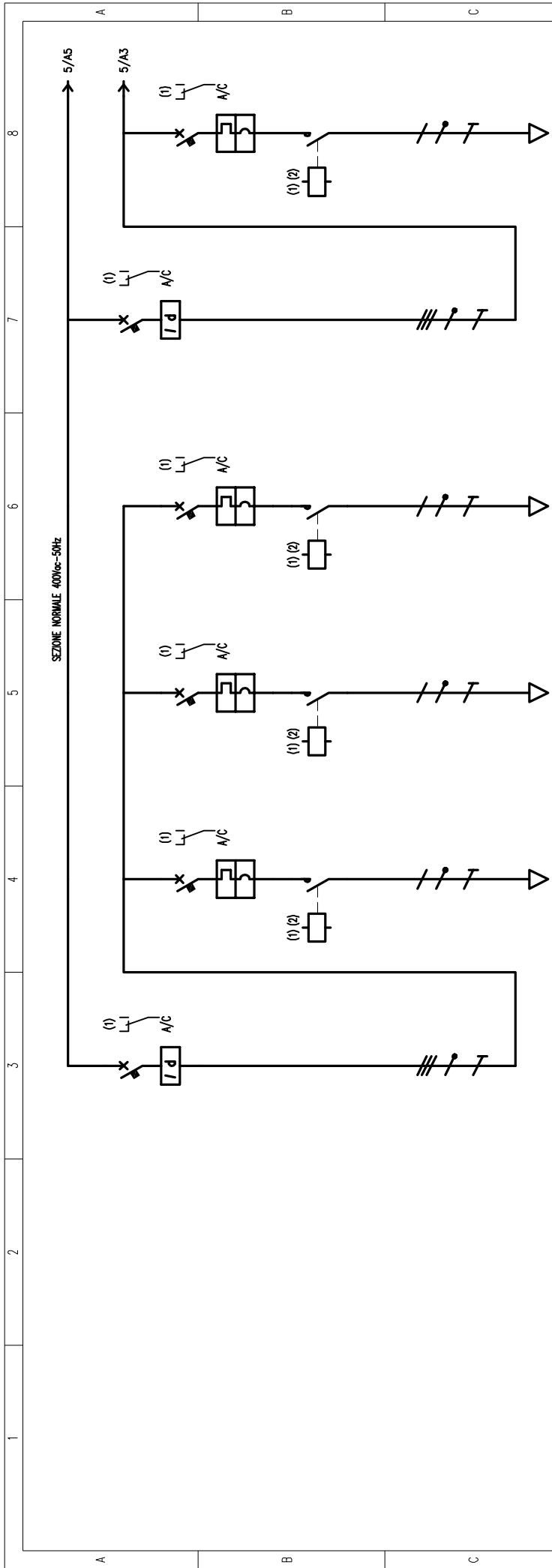
FOGLIO 2 DI 19

SEGUE 3



COMMITTEE	OGGETTO	TITOLO	DATA
Stretto di Messina	PONTE SULLO STRETTO DI MESSINA - PROGETTO DEFINITIVO COLLEGAMENTI SICILIA STAZIONI - IMPIANTI	SCHEMA UNIFILARE QUADRO ELETTRICO DI LIVELLO 4 (Q.L.4) STAZIONE EUROPA	02/2011
			FOLIO 3 DI 19
			SEQUE 4

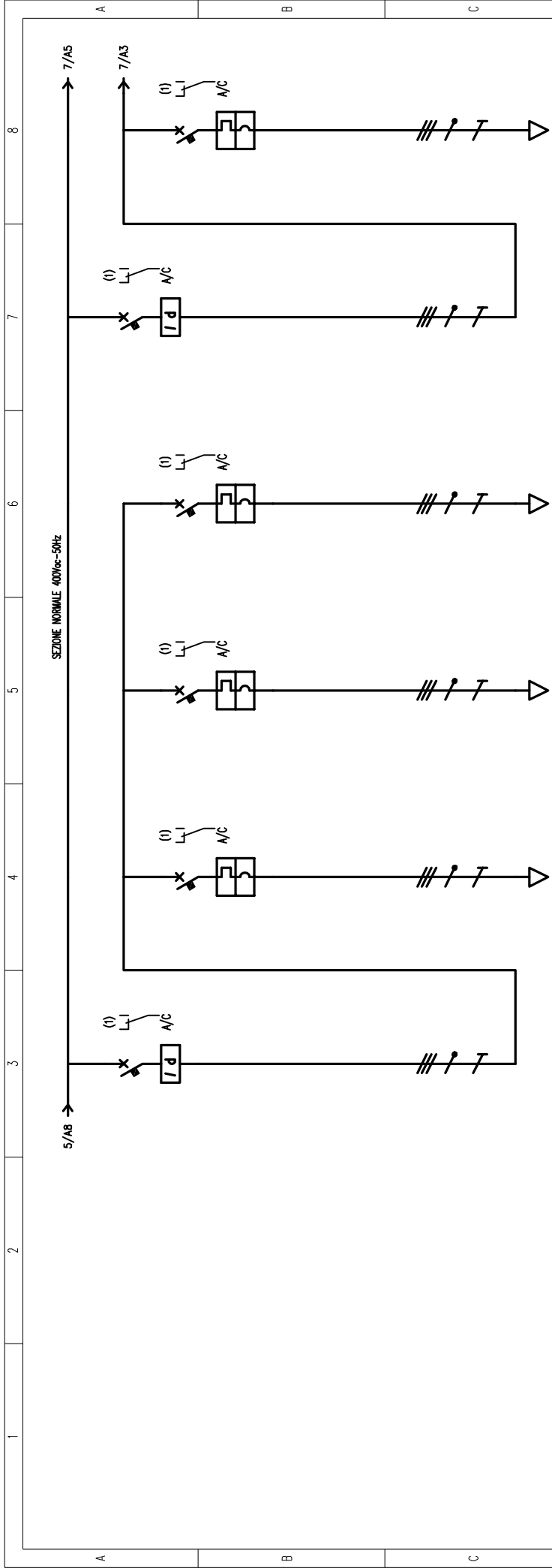




DENOMINAZIONE	Differenziale	Illuminazione Zona 1	Illuminazione Zona 2	Illuminazione Zona 3	Differenziale	Riserva
SIGLA	L4-N/1	L4-N/1/1	L4-N/1/2	L4-N/1/3	L4-N/2	L4-N/2/1
TIPO	TN-S	TN-S/L1-N	TN-S/L2-N	TN-S/L3-N	TN-S	TN-S/L1-N
POTENZA kW	2	1.41	2	0.234		
COEF. CONTEMP. COS φ	1	0.9	0.9	0.9		
COSTRUTTORE	MERLIN GERIN	MERLIN GERIN	MERLIN GERIN	MERLIN GERIN	MERLIN GERIN	MERLIN GERIN
TIPO	ID A 0,03 A	C60N-C	C60N-C	C60N-C	ID A 0,03 A	C60N-C
N.POLI	4	2	2	2	4	2
I _{th} A	25	10	10	10	25	10
I _{th} (a curva) A	0.03	100	100	100	0.03	10
P _{df} kA	20	20	20	20	20	20
TIPO						
CALIBRO	A					
TIPO						
In A	25	25	25	25	25	25
Ph kW						
TIPO						
TARATURA						
TIPO CAVO						
FORMAZIONE						
LUNGHEZZA m						
l _z m						
C.d.t. a lb %						
C.d.t. totale a lb %						
Z _k mΩ						
I _k trifase/monof. kA						
I _{k1} fase/terra kA						

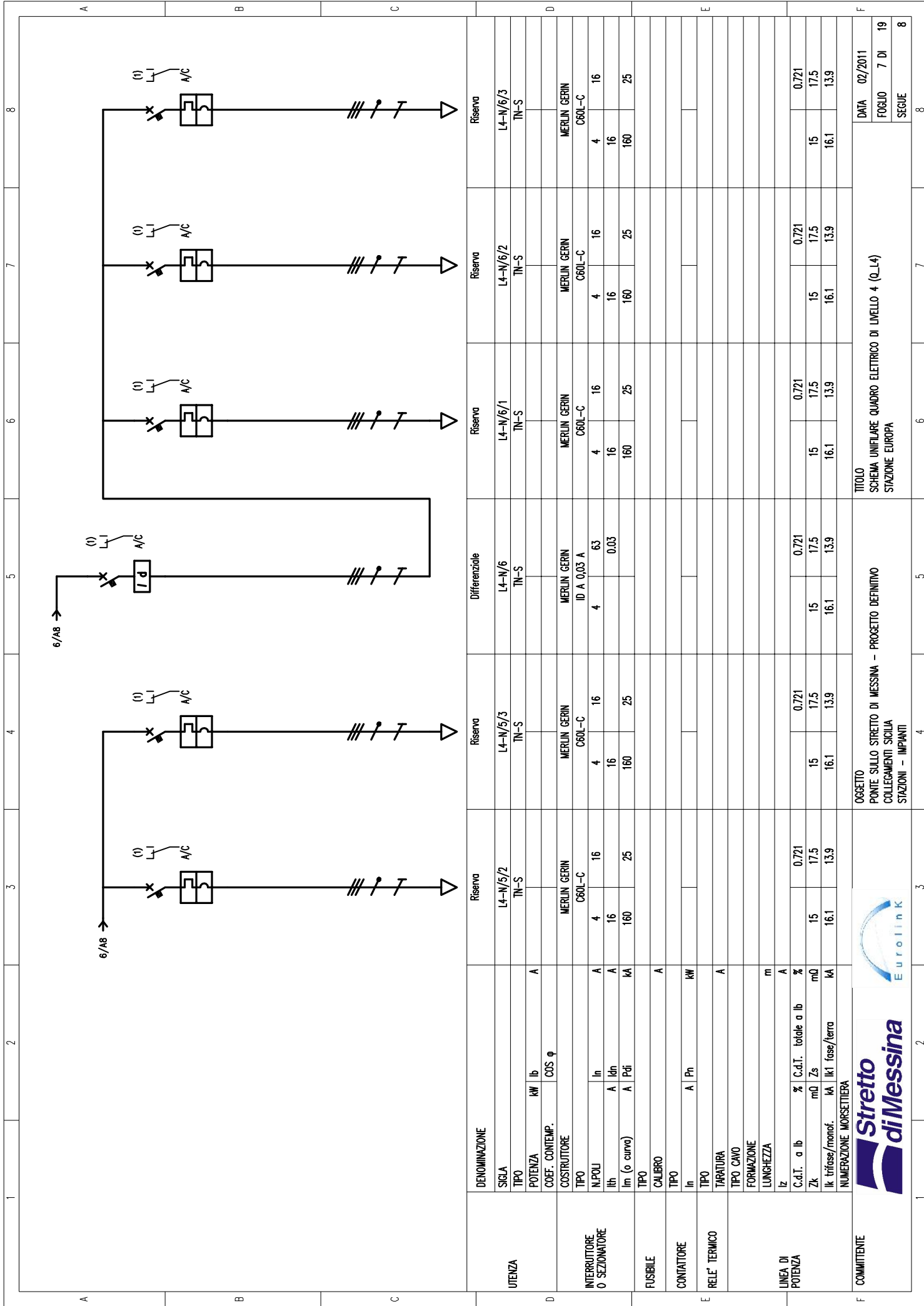
LINEA DI POTENZA	NUMERAZIONE MORSETTIERA	OGGETTO	TIPOLO	DATA
		PONTE SULLO STRETTO DI MESSINA - PROGETTO DEFINITIVO	SCHEMA UNIFILARE QUADRO ELETTRICO DI LIVELLO 4 (Q _{L4})	02/2011
		COLLEGAMENTI SICILIA	STAZIONE EUROPA	FOGLIO 4 DI 19
		STAZIONI - IMPIANTI		SEGUE 5





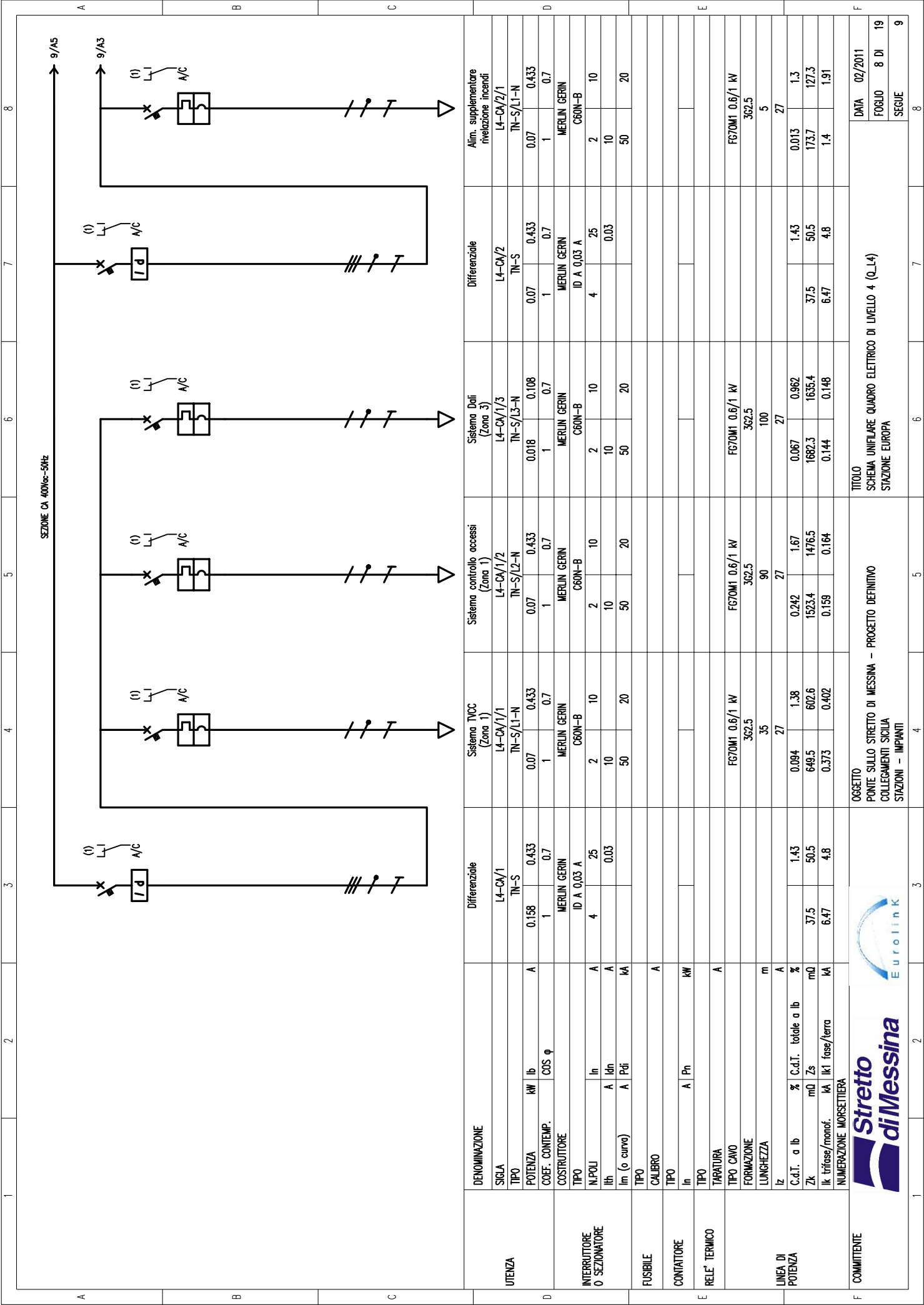
D		Differenziale		FM Zona 1		FM Zona 2		FM Zona 3		Differenziale		Riserva			
SIGNAL		L4-N/4		L4-N/4/1		L4-N/4/2		L4-N/4/3		L4-N/5		L4-N/5/1			
TIPO		TN-S		TN-S		TN-S		TN-S		TN-S		TN-S			
UTENZA	POTENZA kW	1.92	3.46	0.384	2.06	0.288	3.72	0.288	0.52						
	COEF. CONTEMP.	0.7	0.8	1	1	1	0.8	1	0.8						
	COSTRUTTORE		MERLIN GERIN		MERLIN GERIN		MERLIN GERIN		MERLIN GERIN		MERLIN GERIN		MERLIN GERIN		
	TIPO		ID A 0,03 A		C60L-C		C60L-C		C60L-C		ID A 0,03 A		C60L-C		
INTERRUTTORE O SEZIONATORE	N.POLI	4	63	4	16	4	16	4	16	4	63	4	16		
	I _{th} A	16	0.03	16	16	16	16	16	16	16	0.03	16	16		
	I _m (o curva) A	160	25	160	25	160	25	160	25	160	25	160	25		
	TIPO		CALIBRO												
CONTATORE	TIPO														
	I _n A	Ph kW													
RELE TERMICO	TIPO														
	TARATURA														
LINEA DI POTENZA	TIPO CAVO		FG70M1 0.6/1 KV		FG70M1 0.6/1 KV		FG70M1 0.6/1 KV		FG70M1 0.6/1 KV		FG70M1 0.6/1 KV		FG70M1 0.6/1 KV		
	FORMAZIONE		564		564		564		564		564		564		
	LUNGHEZZA m		25		40		31.5		5		31.5		160		
	I _z A	% C.d.T. totale o Ib	0.038	0.759	0.329	1.05	0.006	0.727	0.006	0.727	0.006	0.727	0.006	0.727	
Z _k mΩ	Z _s mΩ	15	17.5	134.7	258	208.6	405.7	37.2	61.9	15	17.5	15	17.5		
I _k trifase/monof. kA	I _{k1} fase/terra kA	16.1	13.9	1.8	0.94	1.16	0.598	6.53	3.92	16.1	13.9	16.1	13.9		
NUMERAZIONE MORSETTIERA															
COMMITTENTE	OGGETTO		PONTE SULLO STRETTO DI MESSINA - PROGETTO DEFINITIVO		COLLEGAMENTI SICILIA		STAZIONI - IMPIANTI		STAZIONI - IMPIANTI		STAZIONI - IMPIANTI		STAZIONI - IMPIANTI		
	TITOLO		SCHEMA UNIFILARE QUADRO ELETTRICO DI LIVELLO 4 (Q _{L4})		STAZIONE EUROPA		STAZIONE EUROPA		STAZIONE EUROPA		STAZIONE EUROPA		STAZIONE EUROPA		
	DATA	02/2011											FOGLIO	6 DI 19	
														SEGUE	7





DENOMINAZIONE		Riserva		Riserva		Differenziale		Riserva		Riserva		Riserva		Riserva	
UTENZA	SIGLA	L4-N/5/2		L4-N/5/3		L4-N/6		L4-N/6/1		L4-N/6/2		L4-N/6/3		L4-N/6/3	
	TIPO	TN-S		TN-S		TN-S		TN-S		TN-S		TN-S		TN-S	
POTENZA	kW	A		A		A		A		A		A		A	
	COEF. CONTEMP.	COS φ		COS φ		COS φ		COS φ		COS φ		COS φ		COS φ	
INTERRUTTORE O SEZIONATORE	COSTRUTTORE	MERLIN GERIN C60L-C		MERLIN GERIN C60L-C		MERLIN GERIN ID A 0,03 A		MERLIN GERIN C60L-C		MERLIN GERIN C60L-C		MERLIN GERIN C60L-C		MERLIN GERIN C60L-C	
	TIPO	MERLIN GERIN C60L-C		MERLIN GERIN C60L-C		MERLIN GERIN ID A 0,03 A		MERLIN GERIN C60L-C		MERLIN GERIN C60L-C		MERLIN GERIN C60L-C		MERLIN GERIN C60L-C	
	N.POLI	A	4	A	4	A	4	A	4	A	4	A	4	A	4
	Ith	A	16	A	16	A	0,03	A	16	A	16	A	16	A	16
FUSIBILE	I _m (o curva)	A	160	A	160	A	25	A	160	A	160	A	160	A	160
	TIPO	A		A		A		A		A		A		A	
CONTATTORE	CALIBRO	A		A		A		A		A		A		A	
	TIPO	In	A	In	A	In	A	In	A	In	A	In	A	In	A
RELE' TERMICO	TARATURA	A		A		A		A		A		A		A	
	TIPO CAVO	A		A		A		A		A		A		A	
LINEA DI POTENZA	FORMAZIONE	A		A		A		A		A		A		A	
	LUNGHEZZA	m		m		m		m		m		m		m	
	Iz	A	0,721	A	0,721	A	0,721	A	0,721	A	0,721	A	0,721	A	0,721
	Zk	mΩ	15	mΩ	15	mΩ	15	mΩ	15	mΩ	15	mΩ	15	mΩ	15
NUMERAZIONE MORSETTIERA	% C.d.T. totale a Ib	A	0,721	A	0,721	A	0,721	A	0,721	A	0,721	A	0,721	A	0,721
	Ik trifase/monof.	kA	16,1	kA	16,1	kA	16,1	kA	16,1	kA	16,1	kA	16,1	kA	16,1
COMMITTENTE	OGGETTO	PONTE SULLO STRETTO DI MESSINA - PROGETTO DEFINITIVO													
	TITOLO	SCHEMA UNIFILARE QUADRO ELETTRICO DI LIVELLO 4 (Q _{L4})													
	STAZIONE EUROPA	STAZIONE EUROPA													
DATA	02/2011														
FOLGIO	7 DI 19														
SEGLIE	8														

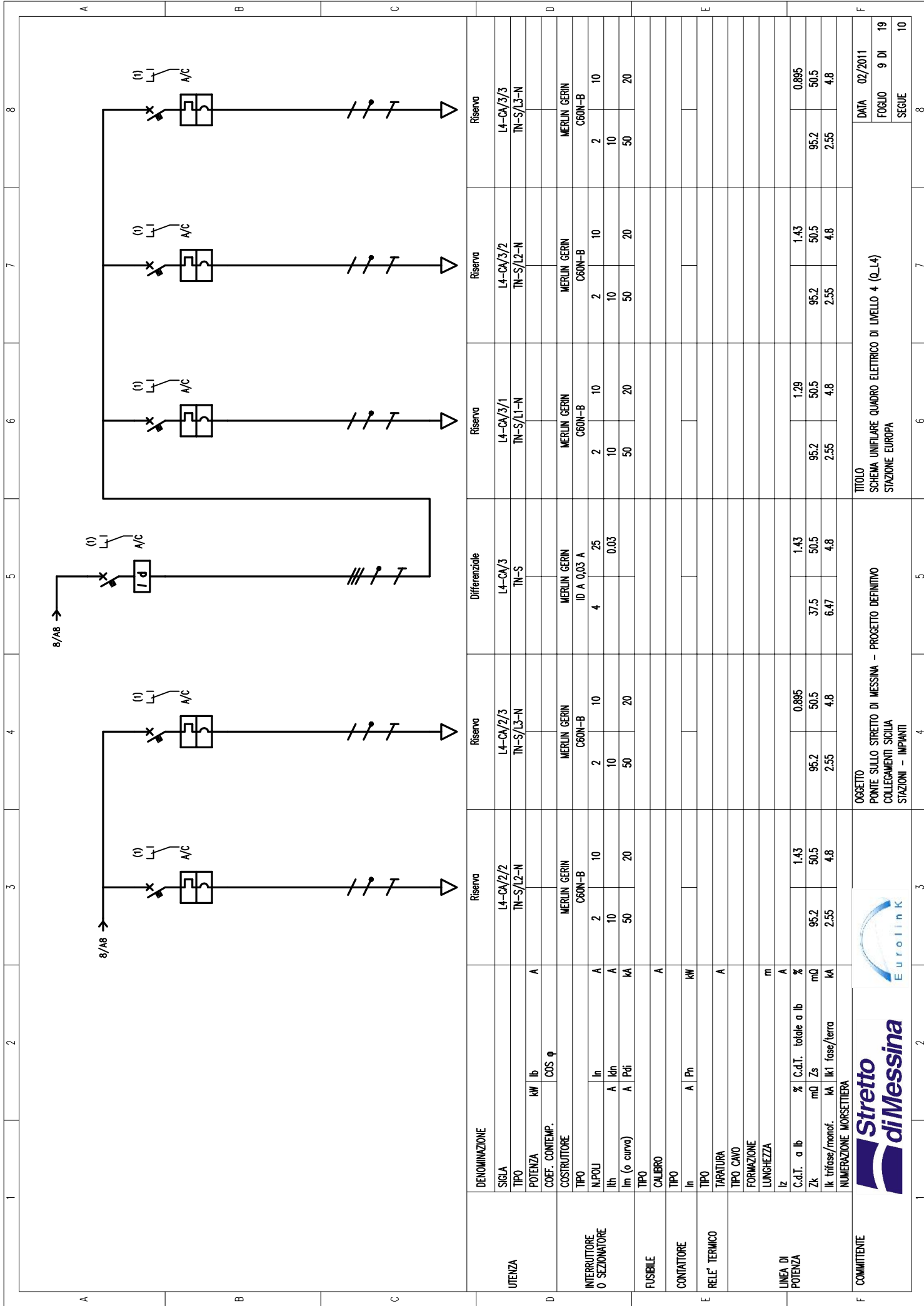




SEZIONE CA 400V-50Hz

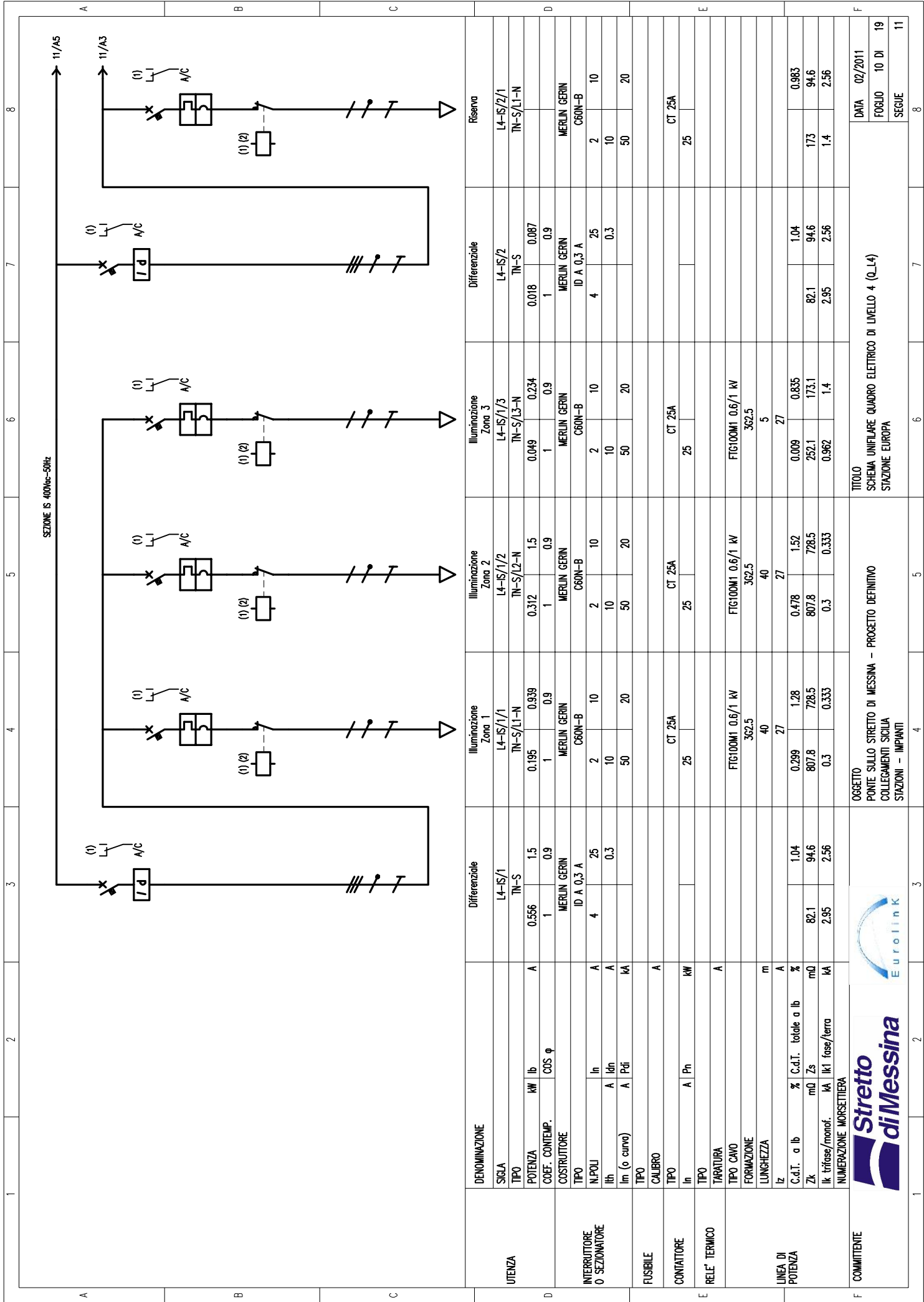
DENOMINAZIONE	Differenziale	Sistema TVCC (Zona 1)	Sistema controllo accessi (Zona 1)	Sistema Dotti (Zona 3)	Differenziale	Alim. supplementare rivelazione incendi	
SIGLA	L4-CA/1	L4-CA/1/1	L4-CA/1/2	L4-CA/1/3	L4-CA/2	L4-CA/2/1	
TIPO	TN-S	TN-S/L1-N	TN-S/L2-N	TN-S/L3-N	TN-S	TN-S/L1-N	
POTENZA kW	0.158	0.07	0.07	0.018	0.07	0.07	
COEF. CONTEMP. COS φ	1	1	1	1	1	1	
COSTRUTTORE	MERLIN GERIN	MERLIN GERIN	MERLIN GERIN	MERLIN GERIN	MERLIN GERIN	MERLIN GERIN	
TIPO	ID A 0,03 A	C60N-B	C60N-B	C60N-B	ID A 0,03 A	C60N-B	
N.POLI	4	2	2	2	4	2	
I _n	25	10	10	10	25	10	
I _{th}	0.03	10	10	10	0.03	10	
I _m (o curva)		50	50	50		50	
TIPO							
CALIBRO	A						
TIPO							
I _n	A						
Ph	kW						
TIPO							
TARATURA	A						
TIPO CAVO		FG70M1 0.6/1 KV	FG70M1 0.6/1 KV	FG70M1 0.6/1 KV		FG70M1 0.6/1 KV	
FORMAZIONE		362.5	362.5	362.5		362.5	
LUNGHEZZA	m	35	90	100		5	
I _z	A	27	27	27		27	
% C.d.T. totale a Ib	%	0.094	0.242	0.067	1.43	0.013	
Z _s	mΩ	649.5	1523.4	1635.4	37.5	173.7	
I _k trifase/monof.	kA	0.373	0.159	0.164	6.47	1.4	
NUMERAZIONE MORSETTIERA							
COMMITTENTE	OGGETTO PONTE SULLO STRETTO DI MESSINA - PROGETTO DEFINITIVO COLLEGAMENTI SICILIA STAZIONI - IMPIANTI			TITOLO SCHEMA UNIFILARE QUADRO ELETTRICO DI LIVELLO 4 (Q _{L4}) STAZIONE EUROPA			DATA 02/2011 FOGLIO 8 DI 19 SEGUE 9





DENOMINAZIONE		Riserva		Riserva		Differenziale		Riserva		Riserva		Riserva	
UTENZA	SIGLA	L4-CA/2/2		L4-CA/2/3		L4-CA/3		L4-CA/3/1		L4-CA/3/2		L4-CA/3/3	
	TIPO	TN-S/L2-N		TN-S/L3-N		TN-S		TN-S/L1-N		TN-S/L2-N		TN-S/L3-N	
POTENZA	kW	A		A		A		A		A		A	
	COEF. CONTEMP.	COS φ		COS φ		COS φ		COS φ		COS φ		COS φ	
COSTRUTTORE	MERLIN GERIN												
	C60N-B												
TIPO	MERLIN GERIN												
	C60N-B												
N.POLI	In	2		2		4		2		2		2	
	A	10		10		25		10		10		10	
Ith	A	10		10		0.03		10		10		10	
	A	50		50		50		50		50		50	
Im (o curva)	A	20		20		20		20		20		20	
	A	20		20		20		20		20		20	
TIPO	MERLIN GERIN												
	C60N-B												
FUSIBILE	MERLIN GERIN												
	C60N-B												
CONTATORE	In	A		A		A		A		A		A	
	Ph	kW		kW		kW		kW		kW		kW	
RELE' TERMICO	TARATURA												
	TIPO CAVO												
FORMAZIONE	LUNGHEZZA												
	LUNGHEZZA												
LINEA DI POTENZA	l _z	m		m		m		m		m		m	
	C.d.t. a lb	%		%		%		%		%		%	
Zk	mΩ	95.2		95.2		37.5		95.2		95.2		95.2	
Ik trifase/monof.	kA	2.55		2.55		6.47		2.55		2.55		2.55	
NUMERAZIONE MORSETTERIA	Ik1 fase/terra	4.8		4.8		4.8		4.8		4.8		4.8	
COMMITTENTE	OGGETTO												
	PONTE SULLO STRETTO DI MESSINA - PROGETTO DEFINITIVO												
COMMITTENTE	COLLEGAMENTI SICILIA												
	STAZIONI - IMPIANTI												
COMMITTENTE	TITOLO												
	SCHEMA UNIFILARE QUADRO ELETTRICO DI LIVELLO 4 (Q_L4)												
COMMITTENTE	STAZIONE EUROPA												
	STAZIONE EUROPA												
COMMITTENTE	DATA												
	02/2011												
COMMITTENTE	FOGLIO												
	9 DI												
COMMITTENTE	SEGUE												
	10												

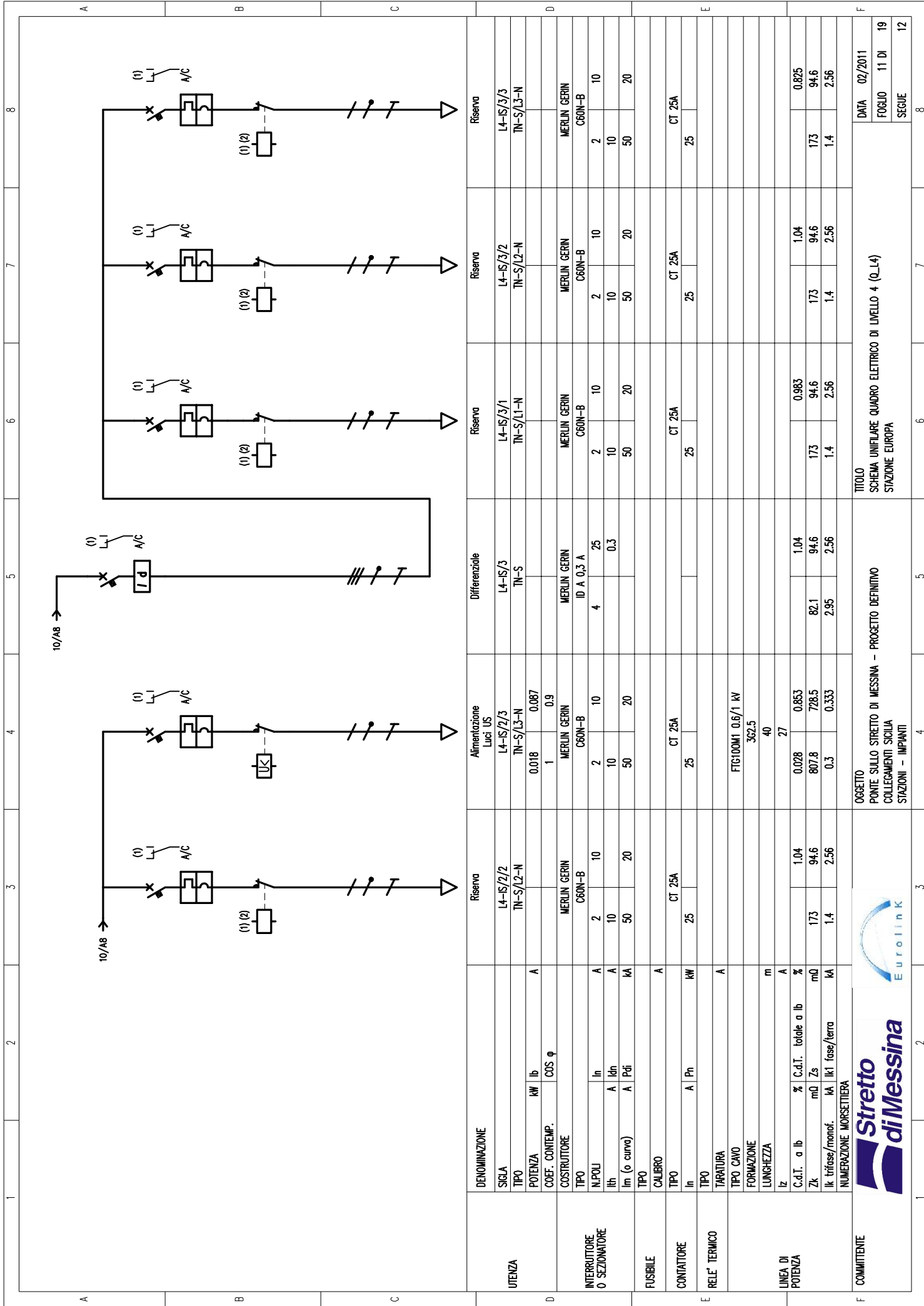




SEZIONE IS 400VAC-50Hz

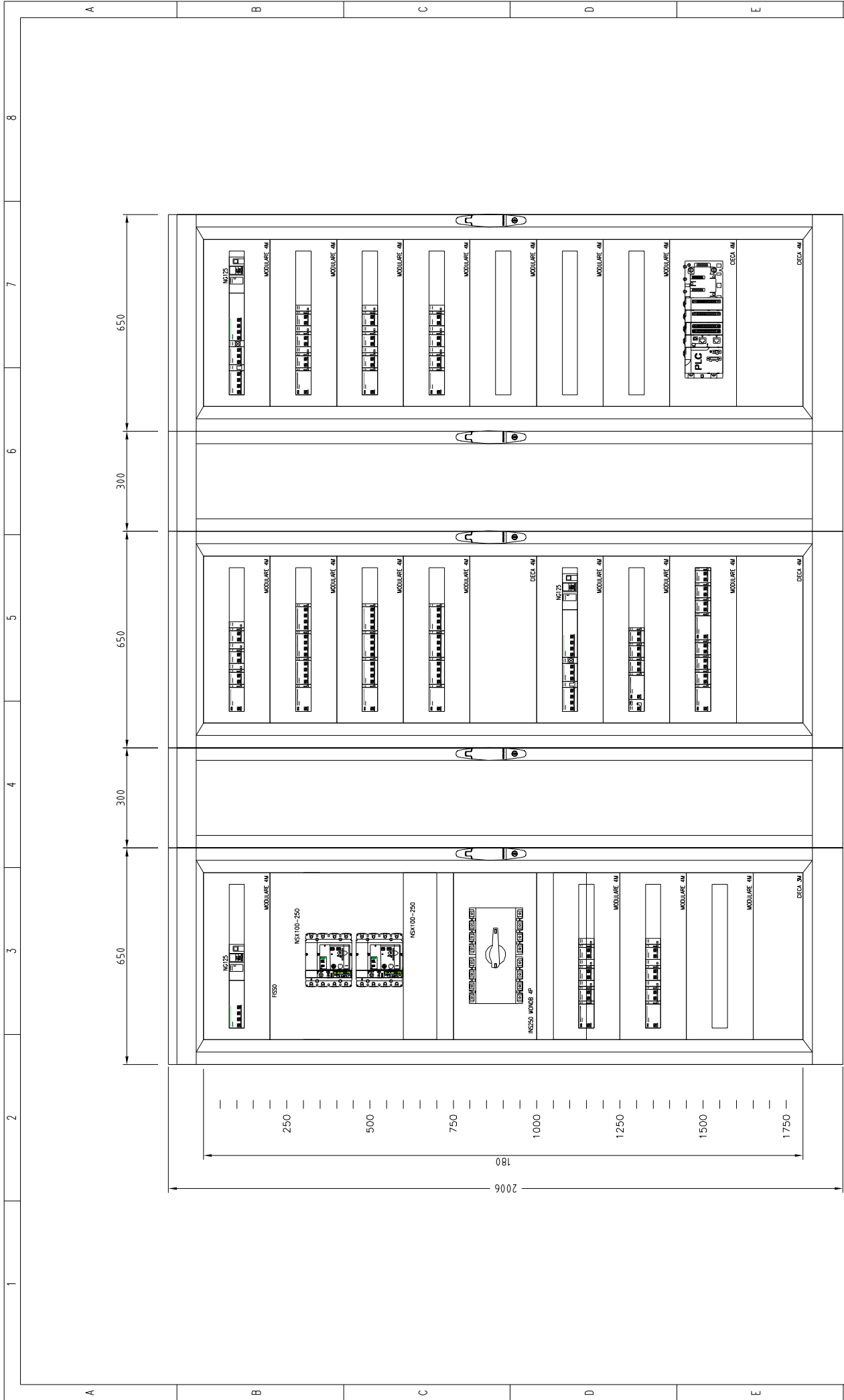
DENOMINAZIONE	Differenziale	Illuminazione Zona 1	Illuminazione Zona 2	Illuminazione Zona 3	Differenziale	Riserva
SIGLA	L4-S/1	L4-S/1/1	L4-S/1/2	L4-S/1/3	L4-S/2	L4-S/2/1
TIPO	TN-S	TN-S/L1-N	TN-S/L2-N	TN-S/L3-N	TN-S	TN-S/L1-N
POTENZA kW	1.5	0.939	1.5	0.234	0.018	0.087
COEF. CONTEMP.	1	0.9	0.9	1	1	1
COSTRUTTORE	MERLIN GERIN	MERLIN GERIN	MERLIN GERIN	MERLIN GERIN	MERLIN GERIN	MERLIN GERIN
TIPO	ID A 0,3 A	C60N-B	C60N-B	C60N-B	ID A 0,3 A	C60N-B
N.POLI	4	2	2	2	4	2
I _{th} A	0.3	10	10	10	0.3	10
I _m (o curva) A	20	50	20	50	20	50
TIPO						
CALIBRO	A					
TIPO	In	CT 25A	CT 25A	CT 25A		CT 25A
In	A	25	25	25		25
TIPO						
TARATURA	A					
TIPO CAVO		FTG100M1 0.6/1 kV	FTG100M1 0.6/1 kV	FTG100M1 0.6/1 kV		
FORMAZIONE		362.5	362.5	362.5		
LUNGHEZZA	m	40	40	5		
l _z	A	27	27	27		
% C.d.t. totale a lb	%	0.299	0.478	0.009	1.04	0.983
Z _s mΩ	mΩ	807.8	807.8	252.1	82.1	173
I _k trifase/monof. kA	kA	0.3	0.3	0.362	2.95	1.4
I _{k1} fase/terra	kA	0.333	0.333	1.4	2.56	2.56
NUMERAZIONE MORSETTIERA						
OGGETTO	PONTE SULLO STRETTO DI MESSINA - PROGETTO DEFINITIVO			TITOLO		
COLLEGAMENTI SICILIA	STAZIONI - IMPIANTI			SCHEMA UNIFILARE QUADRO ELETTRICO DI LIVELLO 4 (Q _{L4})		
STAZIONI - IMPIANTI				STAZIONE EUROPA		
DATA	02/2011			FOLGIO		
F	19			11		





DENOMINAZIONE		Riserva		Alimentazione Luci US		Differenziale		Riserva		Riserva		Riserva		Riserva	
UTENZA	SIGLA	L4-S/2/2		L4-S/2/3		L4-S/3		L4-S/3/1		L4-S/3/2		L4-S/3/3		L4-S/3/3	
	TIPO	TN-S/L2-N		TN-S/L3-N		TN-S		TN-S/L1-N		TN-S/L2-N		TN-S/L3-N		TN-S/L3-N	
POTENZA	kW	A		0.018		4		2		2		2		2	
	lb	A		0.087		0.3		10		10		10		10	
COEF. CONTEMP.	COS φ	1		0.9		0.087		0.087		0.087		0.087		0.087	
		1		0.9		0.9		0.9		0.9		0.9		0.9	
INTERRUTTORE O SEZIONATORE	TIPO	MERLIN GERIN C60N-B		MERLIN GERIN C60N-B		MERLIN GERIN ID A 0,3 A		MERLIN GERIN C60N-B		MERLIN GERIN C60N-B		MERLIN GERIN C60N-B		MERLIN GERIN C60N-B	
	N.POLI	2		2		4		2		2		2		2	
In	A	10		10		25		10		10		10		10	
	kA	50		50		0.3		10		10		10		10	
Ith	A	10		10		0.3		10		10		10		10	
	kA	50		50		0.3		10		10		10		10	
Im (o curva)	A	20		20		20		20		20		20		20	
	kA	10		10		10		10		10		10		10	
TIPO		CT 25A		CT 25A		CT 25A		CT 25A		CT 25A		CT 25A		CT 25A	
	CALIBRO	A		A		A		A		A		A		A	
CONTIATORE	In	25		25		25		25		25		25		25	
	Ph	A		A		A		A		A		A		A	
RELE TERMICO	TIPO	A		A		A		A		A		A		A	
	TARATURA	A		A		A		A		A		A		A	
TIPO CAVO		FTG100MT 0.6/1 kV		FTG100MT 0.6/1 kV		FTG100MT 0.6/1 kV		FTG100MT 0.6/1 kV		FTG100MT 0.6/1 kV		FTG100MT 0.6/1 kV		FTG100MT 0.6/1 kV	
	FORMAZIONE	3x2.5		3x2.5		3x2.5		3x2.5		3x2.5		3x2.5		3x2.5	
LUNGHEZZA	m	40		40		40		40		40		40		40	
	z	27		27		27		27		27		27		27	
C.d.t. a lb	% C.d.t. totale a lb	1.04		0.028		1.04		0.983		1.04		0.825		0.825	
	mQ	173		807.8		82.1		173		173		173		173	
Zk	Zs	94.6		728.5		94.6		94.6		94.6		94.6		94.6	
	Ik trifase/monof.	1.4		0.3		2.95		1.4		1.4		1.4		1.4	
NUMERAZIONE MORSETTIERA	Ik1 fase/terra	2.56		0.333		2.56		2.56		2.56		2.56		2.56	
		2.56		0.333		2.56		2.56		2.56		2.56		2.56	
COMMITTEE	OGGETTO	PONTE SULLO STRETTO DI MESSINA - PROGETTO DEFINITIVO COLLEGAMENTI SICILIA STAZIONI - IMPIANTI													
	TITOLO	SCHEMA UNIFILARE QUADRO ELETTRICO DI LIVELLO 4 (Q_L4) STAZIONE EUROPA													
														DATA	02/2011
														FOGLIO	11 DI 19
														SEGUE	12





F	COMMITTENTE	Stretto di Messina	EuroLink
F	OGGETTO	PONTE SULLO STRETTO DI MESSINA - PROGETTO DEFINITIVO COLLEGAMENTI SICILIA STAZIONI - IMPIANTI	TITOLO
F	SCHEMA UNIFILARE QUADRO ELETTRICO DI LIVELLO 4 (Q.L.4)	STAZIONE EUROPA	FRONTE QUADRO
F	DATA	02/2011	FOGLIO
F	FOGLIO	12 DI	19
F	SEGUE	13	8


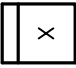



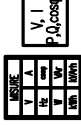

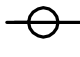
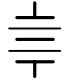




1	2	3	4	5	6	7	8
A	CONDUTTORE DI FASE				RESISTORE		
	CONDUTTORE NEUTRO				INDUTTORE, BOBINA, AVVOLGIMENTO		
B	CONDUTTORE DI PROTEZIONE				CONDENSATORE SEGNO GRAFICO GENERALE		
	CONDUTTORE DI NEUTRO AVENTE ANCHE FUNZIONE DI CONDUTTORE DI PROTEZIONE				TERRA SEGNO GRAFICO GENERALE		
C	CONNESSIONE DI CONDUTTORI				MASSA (TELAIO)		
	TERMINALE O MORSETTO				TERRA DI PROTEZIONE		
	DERIVAZIONE ESEMPIO				EQUIPOTENZIALITÀ		
D	CONDUTTORE IN SBARRA PROTETTA				FUSIBILE SEGNO GENERALE		
	GIUNZIONE DI CONDUTTORE				FUSIBILE CON PERCUSSORE		
E	PRESA A SPINA (FEMMINA E MASCHIO)				FUSIBILE CON PERCUSSORE E CON CIRCUITO DI SEGNALAZIONE SEPARATO		
	TOROIDE PER CIRCUITO DIFFERENZIALE/OMOPOLARE				SCARICATORE		
F	COMMITTEE						
				OGGETTO PONTE SULLO STRETTO DI MESSINA - PROGETTO DEFINITIVO COLLEGAMENTI SICILIA STAZIONI - IMPIANTI			DATA 02/2011 FOGLIO 13 DI 19 SEGUE 14
				TITOLO SCHEMA UNIFILARE QUADRO ELETTRICO DI LIVELLO 4 (Q.L.4) STAZIONE EUROPA LEGGENDE SIMBOLI			


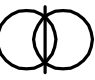

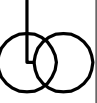

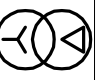

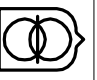







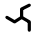


1	2	3	4	5	6	7	8
A		SEZIONATORE			CONTATTATORE (CONTATTO DI CHIUSURA)		
		SEZIONATORE CON FUSIBILE INCORPORATO			CONTATTATORE AD APERTURA AUTOMATICA (ASSOCIATO AD UN RELE' DI PROTEZIONE)		
B		SEZIONATORE A COMANDO MANUALE, CON DISPOSITIVO DI BLOCCO			CONTATTATORE (CONTATTO DI APERTURA)		
		SEZIONATORE A DUE VIE TRE POSIZIONI, CON POSIZIONE CENTRALE DI APERTURA			CONTATTATORE AD APERTURA AUTOMATICA CON FUSIBILE, FUNZIONANTE PER EFFETTO TERMICO		
C		SEZIONATORE A DUE VIE TRE POSIZIONI, CON POSIZIONE CENTRALE DI APERTURA					
		INTERRUTTORE DI MANOVRA SEZIONATORE					
		INTERRUTTORE DI MANOVRA SEZIONATORE CON FUSIBILI					
D		INTERRUTTORE DI MANOVRA SEZIONATORE CON FUSIBILE INCORPORATO					
		INTERRUTTORE DI MANOVRA SEZIONATORE ROTATIVO					
E							
F	COMMITTEE			OGGETTO PONTE SULLO STRETTO DI MESSINA - PROGETTO DEFINITIVO COLLEGAMENTI SICILIA STAZIONI - IMPIANTI	TITOLO SCHEMA UNIFILARE QUADRO ELETTRICO DI LIVELLO 4 (Q.L.4) STAZIONE EUROPA LEGENDE SIMBOLI	DATA 02/2011 FOGLIO 14 DI 19 SEGUE 15	

1	2	3	4	5	6	7	8
A		INTERRUTTORE (DI POTENZA)			RELÈ DI MISURA O DISPOSITIVO SIMILARE CON INDICAZIONE DELLE FUNZIONI DI PROTEZIONE ABILITATE SECONDO CODICI ANSI		
		INTERRUTTORE DI MANOVRA CON FUSIBILE INCORPORATO			RELÈ TERMICO		
B		INTERRUTTORE DI POTENZA AD APERTURA AUTOMATICA			RELÈ MAGNETICO		
		INTERRUTTORE DI POTENZA AD APERTURA AUTOMATICA, TERMICO			RELÈ A CORRENTE DIFFERENZIALE		
C		INTERRUTTORE DI POTENZA AD APERTURA AUTOMATICA, MAGNETOTERMICO			RELÈ DI MASSIMA CORRENTE (LUNGO RITARDO)		
		INTERRUTTORE DI POTENZA AD APERTURA AUTOMATICA, MAGNETOTERMICO DIFFERENZIALE			RELÈ DI MASSIMA CORRENTE (CORTO RITARDO)		
D		INTERRUTTORE DI POTENZA AD APERTURA AUTOMATICA, FUNZIONANTE PER CORRENTE DIFFERENZIALE			RELÈ DI GUASTO A TERRA		
		INTERRUTTORE DI POTENZA AD APERTURA AUTOMATICA CON TERMICO REGOLABILE			RELÈ A MANCANZA DI TENSIONE		
		INTERRUTTORE DI POTENZA AD APERTURA AUTOMATICA ESTRAIBILE			RELÈ A MINIMA TENSIONE		
E					SGANCIATORE DI PROTEZIONE ELETTRONICO CON UNITÀ DI MISURA (M) E DIALOGO (D)		
F	COMMITTEE	 Stretto di Messina	 EuroLink	OGGETTO PONTE SULLO STRETTO DI MESSINA - PROGETTO DEFINITIVO COLLEGAMENTI SICILIA STAZIONI - IMPIANTI	TITOLO SCHEMA UNIFILARE QUADRO ELETTRICO DI LIVELLO 4 (Q_L4) STAZIONE EUROPA LEGENDE SIMBOLI	DATA 02/2011 FOGLIO 15 DI 19 SEGUE 16	

1	2	3	4	5	6	7	8
A		MODULO DI INTERFACCIA PER COLLEGAMENTO A SISTEMA DI SUPERVISIONE			BLOCCO A CHIAVE: -CON INDICAZIONE CHIAVE LIBERA AD INTERRUITTORE/SEZIONATORE APERTO / ESTRATTO -CON INDICAZIONE CHIAVE LIBERA AD INTERRUITTORE/SEZIONATORE CHIUSO		
		INDICAZIONE TIPO INTERRUITTORE: (M) MODULARE (S) SCATOLATO (A) APERTO			CHIAM INANELLATE		
B		INDICAZIONE DIFFERENZIALE DI TIPO AC (GENERALE O SELETTIVO)			DISPOSITIVO DI MANOVRA E COMANDO DI TIPO ESTRABILE		
		INDICAZIONE DIFFERENZIALE DI TIPO A (GENERALE O SELETTIVO)			INTERBLOCCO MECCANICO FRA DISPOSITIVI (SALVO DIVERSA INDICAZIONE)		
C		INDICAZIONE DIFFERENZIALE DI TIPO B (GENERALE O SELETTIVO)			CARRELLO DI MESSA A TERRA SBARRE MT SENZA POTERE DI CHIUSURA		
		BOBINA DI COMANDO SIMBOLO GENERALE			CONTATTI AUSILIARI INTERRUITTORE LEGENDA SEGNALAZIONI (X): -I/E DISPOSITIVO INSERITO/ESTRATTO; A/C DISPOSITIVO APERTO/CHIUSO; SR SCATTATO RELÈ; M STATO MOLLE		
		BOBINA DI COMANDO (ES. YO=BOBINA DI APERTURA, YC=BOBINA DI CHIUSURA, YUO=BOBINA A MANCANZA TENSIONE)			LAMPADA (X=COLORE) CON SIGNIFICATO DEI COLORI PER INTERRUITTORE: RD=ROSSO (APERTO); GN=VERDE (CHIUSO); YE=GIALLO (SCATTATO); BU=BLU (INSERITO/ESTRATTO); WH=BIANCO (MOLLE CARICHE); OG=ARANCIONE		
D		MECCANISMO A SGANCAMENTO LIBERO			LAMPADA DI SEGNALAZIONE LAMPEGGIANTE		
		MOTORE PER COMANDO INTERRUITTORE			LAMPADA A CROCE DI SEGNALAZIONE STATO INTERRUITTORE		
E		CONVERTITORE RAME/FIBRA OTTICA PER SELETTIVITÀ LOGICA (TX TRASMETTITTORE, RX RICEVITTORE)					
F	COMMITTEE	 	OGGETTO PONTE SULLO STRETTO DI MESSINA - PROGETTO DEFINITIVO COLLEGAMENTI SICILIA STAZIONI - IMPIANTI		TITOLO SCHEMA UNIFILARE QUADRO ELETTRICO DI LIVELLO 4 (0..L4) STAZIONE EUROPA LEGENDE SIMBOLI	DATA 02/2011 FOGLIO 16 DI 19 SEGUE 17	

1	2	3	4	5	6	7	8
A		MODULO DI INTERFACCIA PER COLLEGAMENTO A SISTEMA DI SUPERVISIONE			BLOCCO A CHIAVE: -CON INDICAZIONE CHIAVE LIBERA AD INTERRUITTORE/SEZIONATORE APERTO / ESTRATTO -CON INDICAZIONE CHIAVE LIBERA AD INTERRUITTORE/SEZIONATORE CHIUSO		
		INDICAZIONE TIPO INTERRUITTORE: (M) MODULARE (S) SCATOLATO (A) APERTO			CHIAM INANELLATE		
B		INDICAZIONE DIFFERENZIALE DI TIPO AC (GENERALE O SELETTIVO)			DISPOSITIVO DI MANOVRA E COMANDO DI TIPO ESTRABILE		
		INDICAZIONE DIFFERENZIALE DI TIPO A (GENERALE O SELETTIVO)			INTERBLOCCO MECCANICO FRA DISPOSITIVI (SALVO DIVERSA INDICAZIONE)		
C		INDICAZIONE DIFFERENZIALE DI TIPO B (GENERALE O SELETTIVO)			CARRELLO DI MESSA A TERRA SBARRE MT SENZA POTERE DI CHIUSURA		
		BOBINA DI COMANDO SIMBOLO GENERALE			CONTATTI AUSILIARI INTERRUITTORE LEGENDA SEGNALAZIONI (X): -I/E DISPOSITIVO INSERITO/ESTRATTO; A/C DISPOSITIVO APERTO/CHIUSO; SR SCATTATO RELÈ; M STATO MOLLE		
		BOBINA DI COMANDO (ES. YO=BOBINA DI APERTURA, YC=BOBINA DI CHIUSURA, YUO=BOBINA A MANCANZA TENSIONE)			LAMPADA (X=COLORE) CON SIGNIFICATO DEI COLORI PER INTERRUITTORE: RD=ROSSO (APERTO); GN=VERDE (CHIUSO); YE=GIALLO (SCATTATO); BU=BLU (INSERITO/ESTRATTO); WH=BIANCO (MOLLE CARICHE); OG=ARANCIONE		
D		MECCANISMO A SGANCAMENTO LIBERO			LAMPADA DI SEGNALAZIONE LAMPEGGIANTE		
		MOTORE PER COMANDO INTERRUITTORE			LAMPADA A CROCE DI SEGNALAZIONE STATO INTERRUITTORE		
E		CONVERTITORE RAME/FIBRA OTTICA PER SELETTIVITÀ LOGICA (TX TRASMETTITTORE, RX RICEVITORE)					
F	COMMITTENTE		OGGETTO PONTE SULLO STRETTO DI MESSINA - PROGETTO DEFINITIVO COLLEGAMENTI SICILIA STAZIONI - IMPIANTI		TITOLO SCHEMA UNIFILARE QUADRO ELETTRICO DI LIVELLO 4 (Q_L4) STAZIONE EUROPA LEGENDE SIMBOLI		DATA 02/2011 FOGLIO 17 DI 19 SEGUE 18

1	2	3	4	5	6	7	8
A	 SELETTORE A PIU' POSIZIONI (L-R: LOCALE_REMOTO; A-C: APERT_CHIUSO)			 STRUMENTO REGISTRATORE (CONVITTORE, X=GRANDEZZA MISURATA, ES. KWH POTENZE ATTIVA)			
	 OROLOGIO SEGNO GRAFICO GENERALE			 STRUMENTO INDICATORE (X=GRANDEZZA MISURATA, ES. V TENSIONE)			
B	 CREPUSCOLARE			 STRUMENTO DI MISURA (MULTIMETRO O ALTRO DISPOSITIVO)			
	 SENSORE DI PRESSIONE A SERVIZIO DELLA CELLA (X) DELLO SCOMPARTO (N)			 TRASFORMATORE DI CORRENTE "IA"			
C	 BATTERIA DI ACCUMULATORI O DI PILE			 TRASFORMATORE DI CORRENTE A 2 AVVOLGIMENTI SECONDARI, CIASCUNO SU PROPRIO CIRCUITO MAGNETICO			
	 DIMISORE CAPACITIVO PER SEGNALE PRESENZA TENSIONE						
D							
E							
F	COMMITTENTE  	OGGETTO PONTE SULLO STRETTO DI MESSINA - PROGETTO DEFINITIVO COLLEGAMENTI SICILIA STAZIONI - IMPIANTI	TITOLO SCHEMA UNIFILARE QUADRO ELETTRICO DI LIVELLO 4 (Q_L4) STAZIONE EUROPA LEGGENDE SIMBOLI	DATA 02/2011 FOGLIO 18 DI 19 SEGUE 19			

1	2	3	4	5	6	7	8
A		TRASFORMATORE SEGNO GRAFICO GENERALE			MACCHINA ROTANTE O SISTEMA CON MACCHINA ROTANTE G = GENERATORE; M = MOTORE; GS = GENERATORE SINCRONO; MS = MOTORE SINCRONO; GE = GRUPPO ELETTROGENO		
		TRASFORMATORE A DUE AVVOLGIMENTI CON SCHERMO-TRASFORMATORE D'ISOLAMENTO			CONVERTITORE DI POTENZA SEGNO GRAFICO GENERALE		
B		TRASFORMATORE CON PRESA CENTRALE SU UN'AVVOLGIMENTO			RADDRIZZATORE		
		TRASFORMATORE TRIFASE COLLEGAMENTO STELLA TRIANGOLO			CONVERTITORE DI CORRENTE CONTINUA IN ALTERNATA (INVERTER)		
C		TRASFORMATORE DI SICUREZZA			COMMUTATORE STATICO		
		AUTOTRASFORMATORE			GATEWAY		
		AVVOLGIMENTO TRIFASE A TRIANGOLO			RETE SERIALE RS485		
D		AVVOLGIMENTO TRIFASE A TRIANGOLO APERTO			RETE DI COMUNICAZIONE SELETTIVA LOGICA		
		AVVOLGIMENTO TRIFASE A STELLA			CABLAGGIO DISPOSITIVI DI PROTEZIONE		
E		AVVOLGIMENTO TRIFASE A STELLA CON NEUTRO ACCESSIBILE DALL'ESTERNO					
		AVVOLGIMENTO TRIFASE A ZIG-ZAG					
F			OGGETTO PONTE SULLO STRETTO DI MESSINA - PROGETTO DEFINITIVO COLLEGAMENTI SICILIA STAZIONI - IMPIANTI	TITOLO SCHEMA UNIFILARE QUADRO ELETTRICO DI LIVELLO 4 (Q.L.4) STAZIONE EUROPA LEGGENDE SIMBOLI	DATA 02/2011 FOGLIO 19 DI 19 SEGUE		