

**Stretto
di Messina**

Concessionaria per la progettazione, realizzazione e gestione del collegamento stabile tra la Sicilia e il Continente
Organismo di Diritto pubblico
(Legge n° 1158 del 17 dicembre 1971, modificata dal D.Lgs. n° 114 del 24 aprile 2003)



PONTE SULLO STRETTO DI MESSINA



PROGETTO DEFINITIVO

EUROLINK S.C.p.A.

IMPREGILO S.p.A. (Mandataria)
SOCIETA' ITALIANA PER CONDOTTE D'ACQUA S.p.A. (Mandante)
COOPERATIVA MURATORI E CEMENTISTI - C.M.C. di Ravenna Soc. Coop. a.r.l. (Mandante)
SACYR S.A.U. (Mandante)
ISHIKAWAJIMA - HARIMA HEAVY INDUSTRIES CO. Ltd. (Mandante)
A.C.I. S.C.P.A. - CONSORZIO STABILE (Mandante)

IL PROGETTISTA



Dott. Ing. I. Barilli
Ordine Ingegneri V.C.O.
n° 122



Dott. Ing. E. Pagani
Ordine Ingegneri Milano
n° 15408

IL CONTRAENTE GENERALE

Project Manager
(Ing. P.P. Marcheselli)

STRETTO DI MESSINA

Direttore Generale e
RUP Validazione

(Ing. G. Fiammenghi)

STRETTO DI MESSINA

(Dott. P. Ciucci)

COLLEGAMENTI SICILIA

ST0297_F0

STAZIONI – IMPIANTI

STAZIONE EUROPA

GENERALE – IMPIANTI ELETTRICI – PIANO BANCHINA

SCHEMA UNIFILARE QUADRO ELETTRICO DI LIVELLO 0 – SETTORE A (Q_L0/A)

CODICE



C G 0 7 0 0 P 4 A D S I S 3 S G 0 0 0 0 0 0 1 5 F 0

SCALA:

-

REV.	DATA	DESCRIZIONE	REDATTO	VERIFICATO	APPROVATO
FO	20-06-2011	EMISSIONE FINALE	D. RE	M. TACCA	I. BARILLI

NOME DEL FILE: ST0297_F0.dwg

1	2	3	4	5	6	7	8
CARATTERISTICHE ELETTRICHE		CARATTERISTICHE MECCANICHE			CONDIZIONI DI SERVIZIO		
TENSIONE DI ISOLAMENTO NOMINALE		1000 V		FORMA DI SEGREGAZIONE		2	
TENSIONE DI FUNZIONAMENTO NOMINALE		400-230 V		MATERIALE		ACCIAIO	
FREQUENZA NOMINALE		50 Hz		SPESSORE PANNELLI ESTERNI			
SISTEMA ELETTRICO		TN-S		CARPENTERIA			
CORRENTE MASSIMA DI CORTO CIRCUITO PRESUNTA		<=15 kA		IP31		SULL'INVOLUCRO ESTERNO	
CORRENTE NOMINALE (SBARRE PRINCIPALI)		>=160 A		IP20		ALL'INTERNO DEL QUADRO A PORTE APERTE	
CORRENTE NOMINALE AMMISSIBILE DI BREVE DURATA PER 1 SEC.		85 kA					
CORRENTE NOMINALE AMMISSIBILE DI PICCO		187 kA		FRONTE		SI	
TENSIONE NOMINALE CIRCUITI AUSILIARI		230 VAC		RETRO		NO	
CIRCUITI DI POT.		2500 V		LATERALE		NO	
CIRCUITI AUSIL.		1500 V		LATO DESTRO		SI	
LATO SINISTRO		SI		AMPLIABILITA' QUADRO			
TENSIONE DI TENUTA AD IMPULSO				FONDO			
COLLAUDO SEC. CEI		17-113		CONTROTELAIO O FERRI DI BASE			
DESCRIZIONI PARTICOLARI :		<input checked="" type="checkbox"/> PROVE INDIVIDUALI <input type="checkbox"/> PROVE DI TIPO		ARRIVI		ALTO <input checked="" type="checkbox"/> ALTO <input type="checkbox"/> BASSO <input type="checkbox"/>	
SBARRE PRINCIPALI E DERIVATE		- IN PIATTO DI RAME E/O PROFILATO IN ALLUMINIO		PARTENZE		ALTO <input checked="" type="checkbox"/> ALTO <input type="checkbox"/> BASSO <input type="checkbox"/>	
- ISOLAMENTO IN ARIA				ENTRATA		ALTO <input checked="" type="checkbox"/> ALTO <input type="checkbox"/> BASSO <input type="checkbox"/>	
				USCITA		ALTO <input checked="" type="checkbox"/> ALTO <input type="checkbox"/> BASSO <input type="checkbox"/>	
				VERNICIATURA (CICLO NORMALIZZATO TGN-001)		<input type="checkbox"/> ESTERNO QUADRO RAL 9001 <input type="checkbox"/> INTERNO QUADRO /	
				SPESS. MIN. 50 MICRON ±10%			
				DIMENSIONI DI INGOMBRO (mm)		4306 LX 2000 HX 465 P	
				SUDDIVISIONE SCOMPARTI		/	
				MASSA TOTALE		KG. /	
COMMITTEE		 		OGGETTO		TITOLO SCHEMA UNIFILARE QUADRO ELETTRICO DI LIVELLO 0 - SETTORE A (Q.L0/A) STAZIONE EUROPA	
				PONTE SULLO STRETTO DI MESSINA - PROGETTO DEFINITIVO		DATA 02/2011	
				COLLEGAMENTI SICILIA		FOGLIO 1 DI 36	
				STAZIONI - IMPIANTI		SEGUE 2	

A	B	C	D	E	F
1	2	3	4	5	6
7	8	9	10	11	12
13	14	15	16	17	18
19	20	21	22	23	24
25	26	27	28	29	30
31	32	33	34	35	36
37	38	39	40	41	42
43	44	45	46	47	48
49	50	51	52	53	54

NOTE NUMERICHE (VEDI FOGLI SUCCESSIVI):

- (1) SEGNALEZIONE O COMANDO DAL/AL SISTEMA DI SUPERVISIONE
- (2) COMANDO ACCENSIONE SPEGNIMENTO CIRCUITI LUCE DA SISTEMA DALI
- (3) I COLLEGAMENTI TRA GLI SPD ED I COLLETTORI DI TERRA DEI QUADRI DEVONO AVERE UNA LUNGHEZZA MINORE O UGUALE A 0.5M

LEGENDA SIGLE:

- Ib: CORRENTE DI IMPIEGO, CALCOLATA IN BASE ALLA POTENZA DI DIMENSIONAMENTO [A]
- Ik: COEFFICIENTE DI TRASFERIMENTO DELLA POTENZA A MONTE
- Pt: POTENZA TRASFERITA A MONTE (DATA DAL PRODOTTO DELLA POTENZA DI DIMENSIONAMENTO PER IL COEFFICIENTE Ik)

INTERRUTTORE

- In: CORRENTE NOMINALE DELLA PROTEZIONE [A]
- Ith: TARATURA DELLA CORRENTE DI INTERVENTO TERMICO DELLA PROTEZIONE [A]
- Idri: TARATURA DELLA CORRENTE DIFFERENZIALE [A]
- Im: TARATURA DELLA CORRENTE DI INTERVENTO MAGNETICO DELLA PROTEZIONE [A]

CONTATTATORE

- In: TAGLIA DEL CONTATTATORE [A]
- Pr: PORTATA DEL CONTATTATORE [kW]
- TA: RAPPORTO DI TRASFORMAZIONE NOMINALE [A/A]
- TV: RAPPORTO DI TRASFORMAZIONE NOMINALE [V/V]

LINEA DI POTENZA

- Iz: CORRENTE AMMISSIBILE DEI CAVI, CALCOLATA IN BASE ALLA PORTATA NOMINALE E AI COEFFICIENTI DI DECLASSAMENTO DERIVANTI DALLA MODALITÀ DI POSA [A]
- Cdt a Ib: CADUTA DI TENSIONE PARZIALE (DOWUTA ALLA SOLA CONDOTTURA DELL'UTENZA) ALLA CORRENTE Ib E cosp NOMINALE [%]
- Cdt tot. a Ib: CADUTA DI TENSIONE TOTALE (DA VALLE DELL'UTENZA FINO ALLA FORNITURA) ALLA CORRENTE Ib E cosp NOMINALE [%]
- Zk: IMPEDENZA MINIMA DI GUASTO TRIFASE O FASE-NEUTRO A VALLE DELL'UTENZA [mΩ]
- Zs: IMPEDENZA MINIMA DI GUASTO FASE-TERRA A VALLE DELL'UTENZA [mΩ]
- Ik trifas./monof.: CORRENTE MASSIMA DI CORTO CIRCUITO TRIFASE O FASE-NEUTRO PERMANENTE A VALLE DELL'UTENZA [kA]
- Ik1 fase/terra: CORRENTE MASSIMA DI CORTO CIRCUITO FASE-TERRA A VALLE DELL'UTENZA [kA]

COMMITTENTE

**Stretto
di Messina**



OGGETTO

PONTE SULLO STRETTO DI MESSINA - PROGETTO DEFINITIVO
COLLEGAMENTI SICILIA
STAZIONI - IMPIANTI

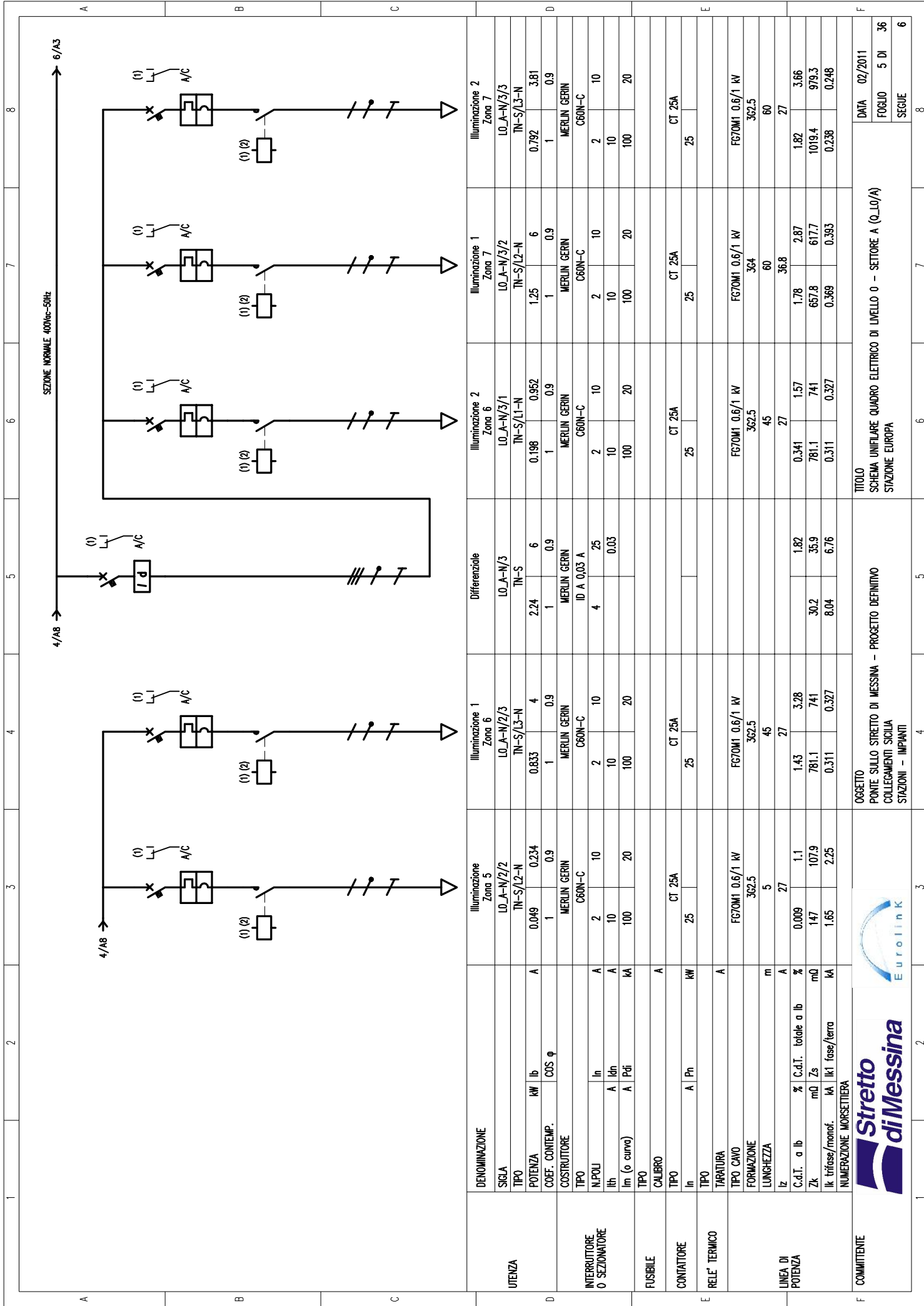
TITOLO

SCHEMA UNIFILARE QUADRO ELETTRICO DI LIVELLO 0 - SETTORE A (Q_10/A)
STAZIONE EUROPA

DATA 02/2011

FOGLIO 2 DI 36

SEGUE 3



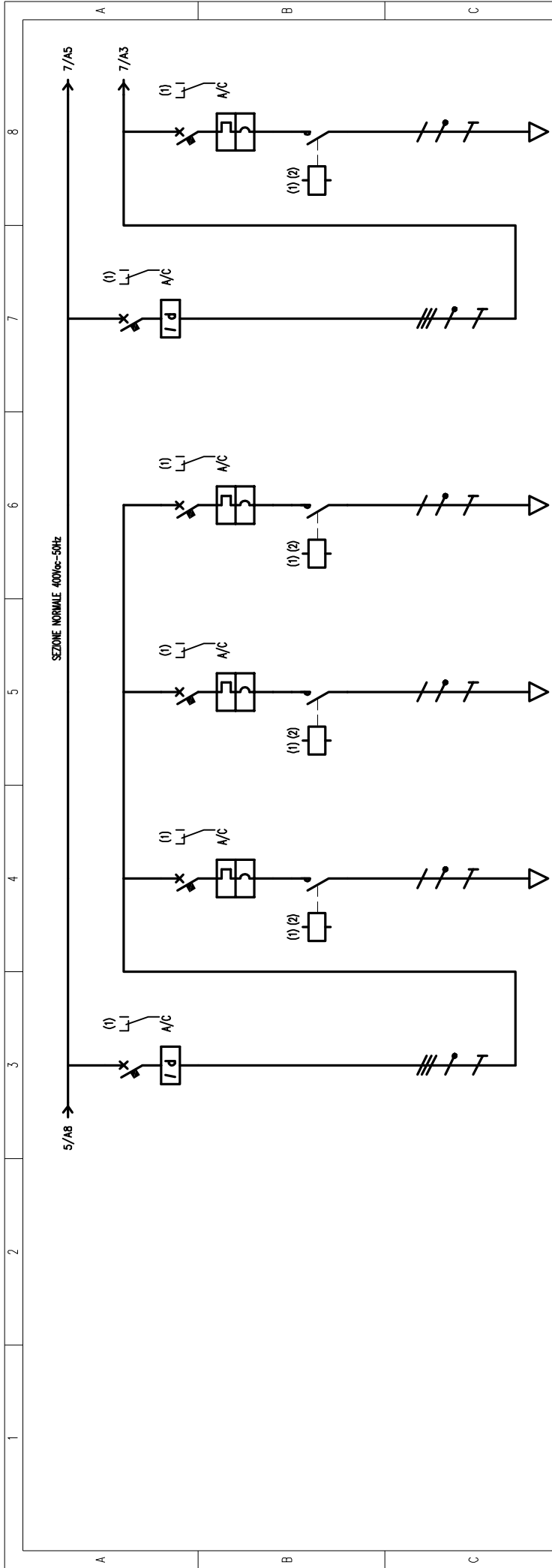
UTENZA	DENOMINAZIONE	Illuminazione Zona 5	Illuminazione 1 Zona 6	Differenziale	Illuminazione 2 Zona 6	Illuminazione 1 Zona 7	Illuminazione 2 Zona 7
SIGLA		LO_A-N/2/2	LO_A-N/2/3	LO_A-N/3	LO_A-N/3/1	LO_A-N/3/2	LO_A-N/3/3
TIPO		TN-S/L2-N	TN-S/L3-N	TN-S	TN-S/L1-N	TN-S/L2-N	TN-S/L3-N
POTENZA kW	lb	0,049	0,234	2,24	0,198	1,25	0,792
COEF. CONTEMP.	COS φ	1	0,9	1	1	1	1
COSTRUTTORE		MERLIN GERIN	MERLIN GERIN	MERLIN GERIN	MERLIN GERIN	MERLIN GERIN	MERLIN GERIN
TIPO		C60N-C	C60N-C	ID A 0,03 A	C60N-C	C60N-C	C60N-C
N.POLI	In	2	2	4	2	2	2
Ith	A	10	10	0,03	10	10	10
I _m (o curva)	A	100	100		100	100	100
TIPO							
CALIBRO	A						
TIPO	In	25	25		25	25	25
RELE' TERMICO	A						
TIPO CAVO		FG70M1 0,6/1 kV	FG70M1 0,6/1 kV		FG70M1 0,6/1 kV	FG70M1 0,6/1 kV	FG70M1 0,6/1 kV
FORMAZIONE		362,5	362,5		362,5	364	362,5
LUNGHEZZA	m	5	45		45	60	60
C.d.t. a lb	A	27	27		27	36,8	27
% C.d.t. totale a lb	%	0,009	1,1	1,82	0,341	1,78	1,82
mQ Zs	mQ	147	781,1	30,2	781,1	657,8	1019,4
Ik trifase/monof.	kA	1,65	0,311	8,04	0,311	0,369	0,238
NUMERAZIONE MORSETTERIA							
COMMITTEE							



OGGETTO
 PONTE SULLO STRETTO DI MESSINA - PROGETTO DEFINITIVO
 COLLEGAMENTI SICILIA
 STAZIONI - IMPIANTI

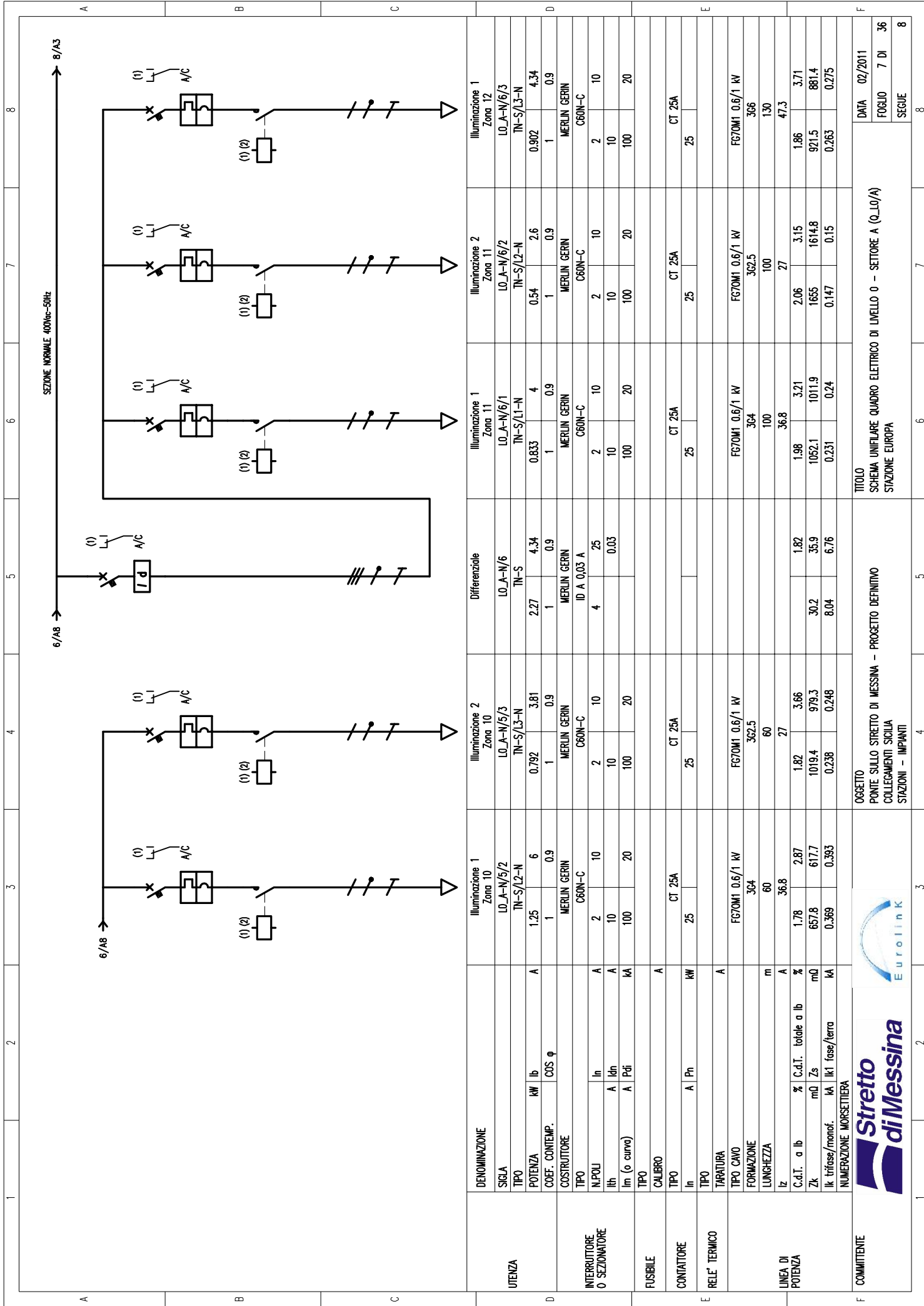
TITOLO
 SCHEMA UNIFILARE QUADRO ELETTRICO DI LIVELLO 0 - SETTORE A (Q_{LO}/A)
 STAZIONE EUROPA

DATA 02/2011
 FOGLIO 5 DI 36
 SEGUE 6



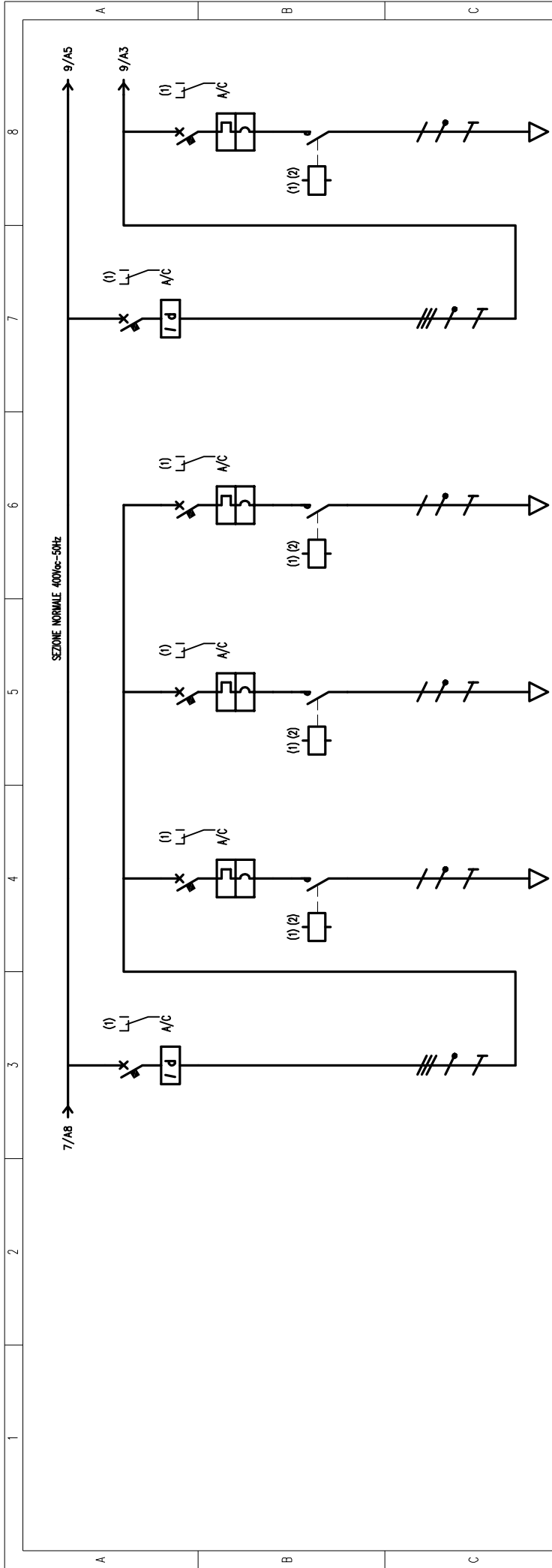
UTENZA	DENOMINAZIONE	Differenziale	Illuminazione 1 Zona 8	Illuminazione 2 Zona 8	Illuminazione 1 Zona 9	Differenziale	Illuminazione 2 Zona 9	
SIGLA		LO_A-N/4	LO_A-N/4/1	LO_A-N/4/2	LO_A-N/4/3	LO_A-N/5	LO_A-N/5/1	
TIPO		TN-S	TN-S/LI-N	TN-S/L2-N	TN-S/L3-N	TN-S	TN-S/LI-N	
POTENZA	kW lb	2.2 4	0.833 4	0.54 2.6	0.833 4	2.24 6	0.198 0.952	
COEF. CONTEMP.	COS φ	1 0.9	1 0.9	1 0.9	1 0.9	1 0.9	1 0.9	
COSTRUTTORE		MERLIN GERIN	MERLIN GERIN	MERLIN GERIN	MERLIN GERIN	MERLIN GERIN	MERLIN GERIN	
TIPO		ID A 0,03 A	C60N-C	C60N-C	C60N-C	ID A 0,03 A	C60N-C	
N.POLI	In	4	2	2	2	4	2	
Ith	A Ith	25	10	10	10	25	10	
I _m (o curva)	A Pdi	0.03	100	100	100	0.03	100	
TIPO								
FUSIBILE	CALIBRO		CT 25A	CT 25A	CT 25A		CT 25A	
CONTATORE	In A Ph		25	25	25		25	
RELE' TERMICO								
TIPO CAVO			FG70M1 0.6/1 KV	FG70M1 0.6/1 KV	FG70M1 0.6/1 KV		FG70M1 0.6/1 KV	
FORMAZIONE			364	362.5	362.5		362.5	
LUNGHEZZA	m		100	100	100		45	
l _z			36.8	27	27		27	
C.d.t. a lb	% C.d.t. totale a lb	1.82	1.98 3.21	2.06 3.15	1.43 3.28	1.82	0.341 1.57	
Zk	mΩ Zs	30.2	1052.1 1011.9	1655 1614.8	781.1 741	30.2	35.9 781.1	
Ik trifase/monof.	kA Ik1 fase/terra	8.04	0.231 0.24	0.147 0.15	0.311 0.327	8.04	6.76 0.311	
NUMERAZIONE MORSETTIERA								
COMMITENTE	OGGETTO	PONTE SULLO STRETTO DI MESSINA - PROGETTO DEFINITIVO			TITOLO			DATA
		COLLEGAMENTI SICILIA			SCHEMA UNIFILARE QUADRO ELETTRICO DI LIVELLO 0 - SETTORE A (Q ₁₀ /A)			FOGLIO
		STAZIONI - IMPIANTI			STAZIONE EUROPA			6 DI
								7
								8
								SEQUE
								7





UTENZA	DENOMINAZIONE	ILLUMINAZIONE 1 Zona 10	ILLUMINAZIONE 2 Zona 10	DIFFERENZIALE	ILLUMINAZIONE 1 Zona 11	ILLUMINAZIONE 2 Zona 11	ILLUMINAZIONE 1 Zona 12	
SIGLA		LO_A-N/5/2	LO_A-N/5/3	LO_A-N/6	LO_A-N/6/1	LO_A-N/6/2	LO_A-N/6/3	
TIPO		TN-S/L2-N	TN-S/L3-N	TN-S	TN-S/L1-N	TN-S/L2-N	TN-S/L3-N	
POTENZA	kW lb	1.25 6	0.792 3.81	2.27 4.34	0.833 4	0.54 2.6	0.902 4.34	
COEF. CONTEMP.	COS φ	1 0.9	1 0.9	1 0.9	1 0.9	1 0.9	1 0.9	
COSTRUTTORE		MERLIN GERIN	MERLIN GERIN	MERLIN GERIN	MERLIN GERIN	MERLIN GERIN	MERLIN GERIN	
TIPO		C60N-C	C60N-C	ID A 0,03 A	C60N-C	C60N-C	C60N-C	
N.POLI	In	2 10	2 10	4 25	2 10	2 10	2 10	
Ith	A Ith	10 10	10 10	0.03	10 10	10 10	10 10	
IIm (o curva)	A Pdi	100 20	100 20		100 20	100 20	100 20	
TIPO								
CALIBRO	A							
TIPO	In A Ph	CT 25A	CT 25A		CT 25A	CT 25A	CT 25A	
RELE TERMICO								
TARATURA	A							
TIPO CAVO		FG70M1 0.6/1 kV	FG70M1 0.6/1 kV		FG70M1 0.6/1 kV	FG70M1 0.6/1 kV	FG70M1 0.6/1 kV	
FORMAZIONE		304	362.5		364	362.5	366	
LUNGHEZZA	m	60	60		100	100	130	
C.d.t. a lb	% C.d.t. totale a lb	36.8	27	1.82	36.8	27	47.3	
Zk	mΩ Zs	1.78 2.87	1.82 3.66	30.2 35.9	1.98 3.21	2.06 3.15	1.86 3.71	
Ik trifase/monof.	kA Ik1 fase/terra	657.8 617.7	1019.4 979.3	8.04 6.76	1052.1 1011.9	1655 1614.8	921.5 881.4	
NUMERAZIONE MORSETTERIA	kA	0.369 0.393	0.238 0.248		0.231 0.24	0.147 0.15	0.263 0.275	
COMMITTEE	OGGETTO	PONTE SULLO STRETTO DI MESSINA - PROGETTO DEFINITIVO COLLEGAMENTI SICILIA STAZIONI - IMPIANTI			TITOLO SCHEMA UNIFILARE QUADRO ELETTRICO DI LIVELLO 0 - SETTORE A (Q_10/A) STAZIONE EUROPA			DATA 02/2011 FOGLIO 7 DI 36 SEGUE 8

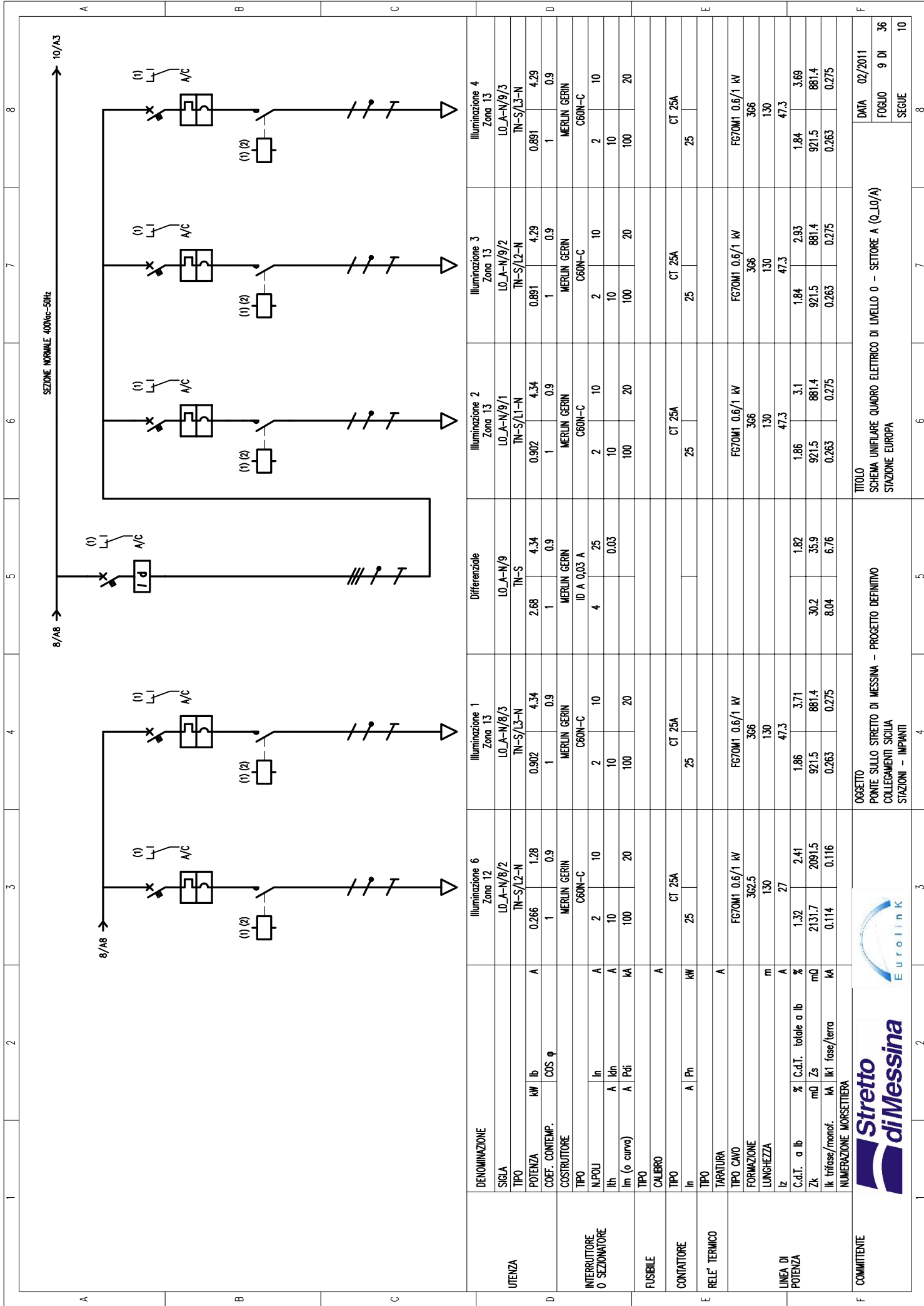




DENOMINAZIONE	Differenziale	Illuminazione 2 Zona 12	Illuminazione 3 Zona 12	Illuminazione 4 Zona 12	Differenziale	Illuminazione 5 Zona 12
SIGLA	LO_A-N/7	LO_A-N/7/1	LO_A-N/7/2	LO_A-N/7/3	LO_A-N/8	LO_A-N/8/1
TIPO	TN-S	TN-S/L1-N	TN-S/L2-N	TN-S/L3-N	TN-S	TN-S/L1-N
POTENZA kW	2,68	4,34	4,29	4,29	4,34	1,82
COEF. CONTEMP.	1	0,9	0,9	0,9	1	0,9
COSTRUTTORE	MERLIN GERIN	MERLIN GERIN	MERLIN GERIN	MERLIN GERIN	MERLIN GERIN	MERLIN GERIN
TIPO	ID A 0,03 A	C60N-C	C60N-C	C60N-C	ID A 0,03 A	C60N-C
N.POLI	4	2	2	2	4	2
I _n	25	10	10	10	25	10
I _{th}	0,03	10	10	10	0,03	10
I _m (o curva)		100	100	100		100
TIPO						
CALIBRO	A					
TIPO		CT 25A	CT 25A	CT 25A		CT 25A
In		25	25	25		25
Ph						
TARATURA						
TIPO CAVO		FG70M1 0,6/1 KV	FG70M1 0,6/1 KV	FG70M1 0,6/1 KV		FG70M1 0,6/1 KV
FORMAZIONE		366	366	366		362,5
LUNGHEZZA		130	130	130		130
l _z		47,3	47,3	47,3		27
C.d.t. a lb		1,86	1,84	1,84		1,82
% C.d.t. totale a lb		3,1	2,93	3,1		3,11
Z _k		30,2	30,2	30,2		30,2
mQ		881,4	881,4	881,4		2131,7
I _k trifase/monof.		8,04	8,04	8,04		8,04
ka		6,76	6,76	6,76		6,76
Ik1 fase/terra						
NUMERAZIONE MORSETTIERA						

COMMITTEE	OGGETTO	PROGETTO DEFINITIVO	STAZIONI - IMPIANTI	4	5	6	7	8
	PONTE SULLO STRETTO DI MESSINA - COLLEGAMENTI SICILIA							
	STAZIONI - IMPIANTI							
	SCHEMA UNIFILARE QUADRO ELETTRICO DI LIVELLO 0 - SETTORE A (Q ₁₀ /A)							
	STAZIONE EUROPA							
	TITOLO							
	DATA	02/2011						
	FOLIO	8 DI						
	SEGUE	9						





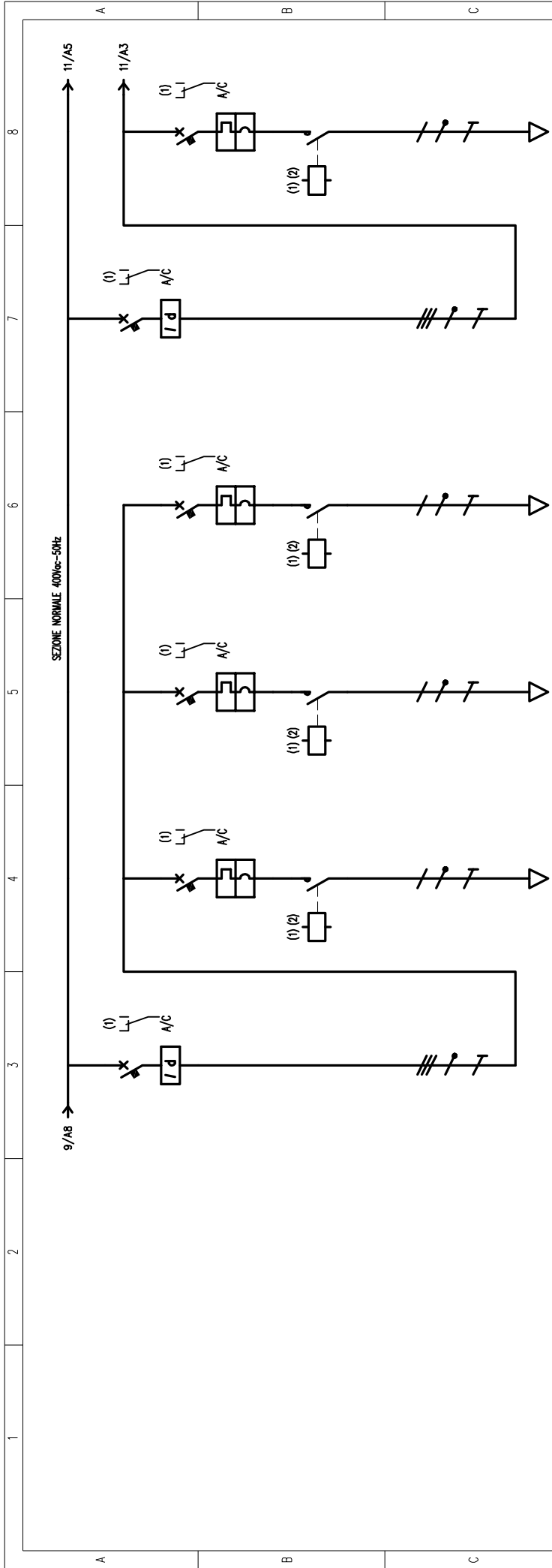
UTENZA	DENOMINAZIONE	Illuminazione 1 Zona 13	Illuminazione 2 Zona 13	Illuminazione 3 Zona 13	Illuminazione 4 Zona 13
SIGLA	LO_A-N/8/3	LO_A-N/8/3	LO_A-N/9/1	LO_A-N/9/2	LO_A-N/9/3
TIPO	TN-S/L2-N	TN-S/L3-N	TN-S/L1-N	TN-S/L2-N	TN-S/L3-N
POTENZA	kW	4.34	4.34	4.34	4.29
COEF. CONTEMP.	COS φ	0.902	0.902	0.891	0.891
COSTRUTTORE		MERLIN GERIN	MERLIN GERIN	MERLIN GERIN	MERLIN GERIN
TIPO		C60N-C	C60N-C	C60N-C	C60N-C
N.POLI	In	2	2	2	2
A	I _{dn}	10	10	10	10
Im (o curva)	A Pdi	100	100	100	100
FUSIBILE	CALIBRO	A	A	A	A
CONTIATORE	TIPO	CT 25A	CT 25A	CT 25A	CT 25A
RELE' TERMICO	TIPO				
LINEA DI POTENZA	TIPO CAVO	FG70M1 0.6/1 kV	FG70M1 0.6/1 kV	FG70M1 0.6/1 kV	FG70M1 0.6/1 kV
	FORMAZIONE	362.5	366	366	366
	LUNGHEZZA	m	130	130	130
	l _z	A	47.3	47.3	47.3
	C.d.t. a lb	%	1.82	1.84	1.84
	% C.d.t. totale a lb	%	3.71	3.1	2.93
	mQ Zs		921.5	881.4	881.4
	Ik trifase/monof.	kA	0.263	0.263	0.263
	Ik1 fase/terra	kA	0.275	0.275	0.275
NUMERAZIONE MORSETTERIA					

Stretto di Messina
EuroLink

OGGETTO
PONTE SULLO STRETTO DI MESSINA - PROGETTO DEFINITIVO
COLLEGAMENTI SICILIA
STAZIONI - IMPIANTI

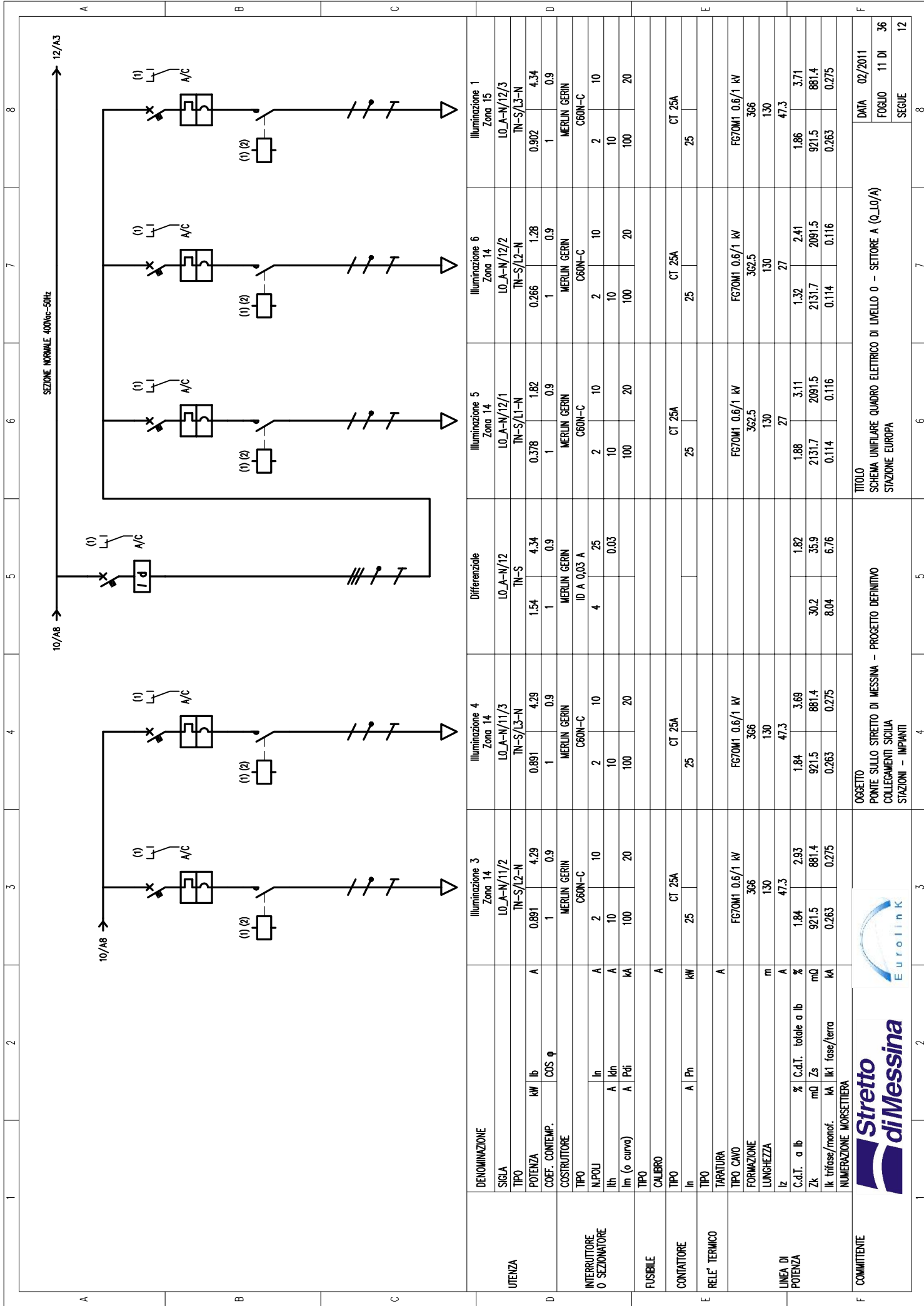
SCHEMA UNIFILARE QUADRO ELETTRICO DI LIVELLO 0 - SETTORE A (Q₁₀/A)
STAZIONE EUROPA

DATA 02/2011
FOGLIO 9 DI 36
SEGUE 10



UTENZA	Differenziale		Illuminazione 5 Zona 13		Illuminazione 6 Zona 13		Illuminazione 1 Zona 14		Differenziale		Illuminazione 2 Zona 14	
SIGLA	LO_A-N/10	LO_A-N/10/1	LO_A-N/10/2	LO_A-N/10/3	LO_A-N/11	LO_A-N/11/1	LO_A-N/11/1	LO_A-N/11/1	LO_A-N/11/1	LO_A-N/11/1	LO_A-N/11/1	LO_A-N/11/1
TIPO	TN-S	TN-S/L1-N	TN-S/L2-N	TN-S/L3-N	TN-S	TN-S/L1-N	TN-S/L1-N	TN-S	TN-S	TN-S	TN-S/L1-N	TN-S/L1-N
POTENZA	1.54	0.378	0.266	0.378	4.34	4.34	4.34	4.34	4.34	4.34	4.34	4.34
COEF. CONTEMP.	1	1	1	1	0.9	0.9	0.9	0.9	0.9	0.9	0.9	0.9
COS φ	0.9	0.9	0.9	0.9	0.9	0.9	0.9	0.9	0.9	0.9	0.9	0.9
COSTRUTTORE	MERLIN GERIN	MERLIN GERIN	MERLIN GERIN	MERLIN GERIN	MERLIN GERIN	MERLIN GERIN	MERLIN GERIN	MERLIN GERIN	MERLIN GERIN	MERLIN GERIN	MERLIN GERIN	MERLIN GERIN
TIPO	ID A 0,03 A	C60N-C	C60N-C	C60N-C	ID A 0,03 A	C60N-C	C60N-C	ID A 0,03 A	C60N-C	C60N-C	C60N-C	C60N-C
N.POLI	4	2	2	2	2	2	2	2	2	2	2	2
In	25	10	10	10	10	10	10	10	10	10	10	10
A Idn	0.03	10	10	10	10	10	10	10	10	10	10	10
A Pdi	100	20	20	20	20	20	20	20	20	20	20	20
Im (o curva)												
TIPO												
CALIBRO	A											
TIPO	In	25	25	25	25	25	25	25	25	25	25	25
A Ph												
TARATURA												
TIPO CAVO												
FORMAZIONE												
LUNGHEZZA												
l _z												
C.d.t. a lb		1.82	1.32	1.32	1.82	1.82	1.82	1.82	1.82	1.82	1.82	1.82
% C.d.t. totale a lb		3.11	2.41	2.41	3.71	3.71	3.71	3.71	3.71	3.71	3.71	3.71
Zk		30.2	2131.7	2091.5	2131.7	2091.5	2091.5	2091.5	2091.5	2091.5	2091.5	2091.5
mQ		8.04	0.114	0.114	0.114	0.114	0.114	0.114	0.114	0.114	0.114	0.114
Ik trifase/monof.		8.04	0.114	0.114	0.114	0.114	0.114	0.114	0.114	0.114	0.114	0.114
Ik1 fase/terra		8.04	0.114	0.114	0.114	0.114	0.114	0.114	0.114	0.114	0.114	0.114
NUMERAZIONE MORSETTIERA												
LINEA DI POTENZA												
TIPO												
FORMAZIONE												
LUNGHEZZA												
l _z												
C.d.t. a lb												
% C.d.t. totale a lb												
Zk												
mQ												
Ik trifase/monof.												
Ik1 fase/terra												
NUMERAZIONE MORSETTIERA												
COMMITTENTE	OGGETTO PONTE SULLO STRETTO DI MESSINA - PROGETTO DEFINITIVO COLLEGAMENTI SICILIA STAZIONI - IMPIANTI											
TITOLO	SCHEMA UNIFILARE QUADRO ELETTRICO DI LIVELLO 0 - SETTORE A (Q ₁₀ /A) STAZIONE EUROPA											
DATA	02/2011											
FOLGIO	10 DI 36											
SEGUE	11											





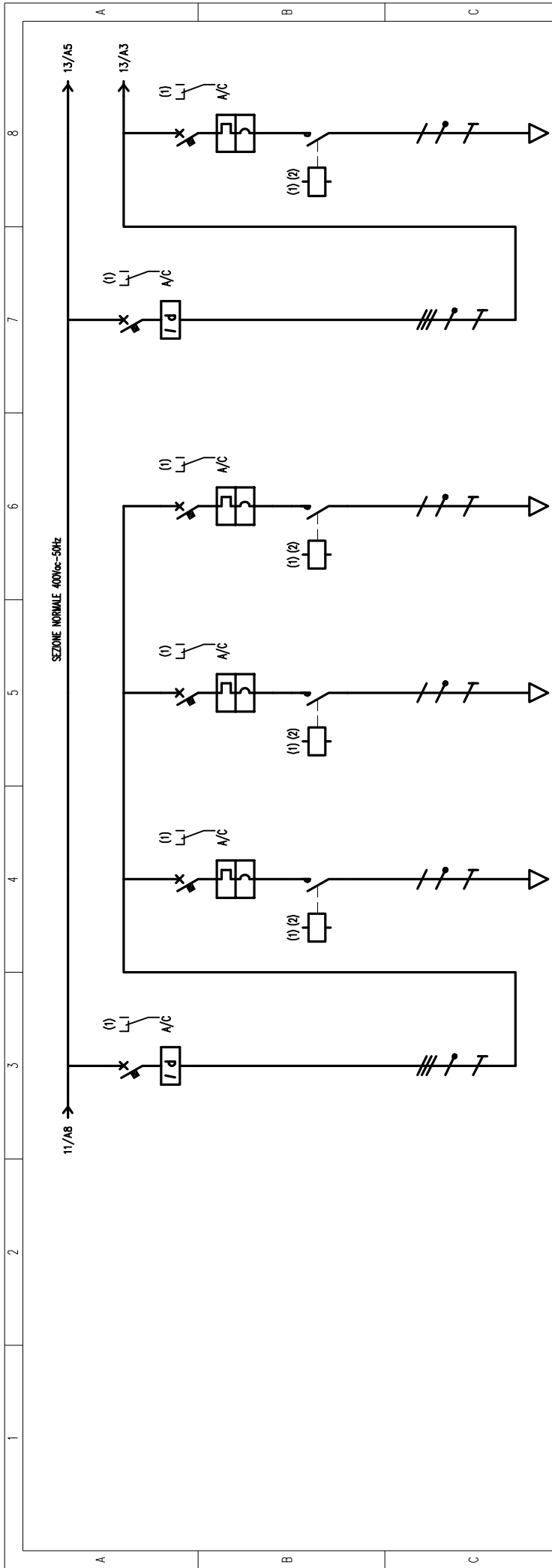
UTENZA	DENOMINAZIONE	Illuminazione 3 Zona 14	Illuminazione 4 Zona 14	Differenziale	Illuminazione 5 Zona 14	Illuminazione 6 Zona 14	Illuminazione 15 Zona 15
SIGLA		LO_A-N/11/2	LO_A-N/11/3	LO_A-N/12	LO_A-N/12/1	LO_A-N/12/2	LO_A-N/12/3
TIPO		TN-S/L2-N	TN-S/L3-N	TN-S	TN-S/L1-N	TN-S/L2-N	TN-S/L3-N
POTENZA	kW lb	4,29 0,891	4,29 0,891	1,54 4,34	0,378 1,82	0,266 1,28	0,902 4,34
COEF. CONTEMP.	COS φ	1 0,9	1 0,9	1 0,9	1 0,9	1 0,9	1 0,9
COSTRUTTORE		MERLIN GERIN	MERLIN GERIN	MERLIN GERIN	MERLIN GERIN	MERLIN GERIN	MERLIN GERIN
TIPO		C60N-C	C60N-C	ID A 0,03 A	C60N-C	C60N-C	C60N-C
N.POLI	In	2 10	2 10	4 25	2 10	2 10	2 10
Ith	A Ith	10 10	10 10	0,03	10 10	10 10	10 10
I _m (o curva)	A Pdi	100 20	100 20		100 20	100 20	100 20
TIPO							
CALIBRO	A						
TIPO	In A Ph	CT 25A	CT 25A		CT 25A	CT 25A	CT 25A
RELE' TERMICO							
TIPO CAVO	A						
FORMAZIONE		FG70M1 0,6/1 kV	FG70M1 0,6/1 kV		FG70M1 0,6/1 kV	FG70M1 0,6/1 kV	FG70M1 0,6/1 kV
LUNGHEZZA	m	306	366		362,5	362,5	366
Iz	m	130	130		130	130	130
C.d.t. a lb	%	1,84	1,84	1,82	1,88	1,32	1,86
% C.d.t. totale a lb	%	2,93	3,69		3,11	2,41	3,71
Zk	mΩ	921,5	881,4	30,2	2131,7	2131,7	921,5
Ik trifase/monof.	kA	0,263	0,275	8,04	0,114	0,114	0,263
NUMERAZIONE MORSETTIERA							

Stretto di Messina
 di Messina
 EuroLink

COMMITTEE
 OGGETTO
 PONTE SULLO STRETTO DI MESSINA - PROGETTO DEFINITIVO
 COLLEGAMENTI SICILIA
 STAZIONI - IMPIANTI

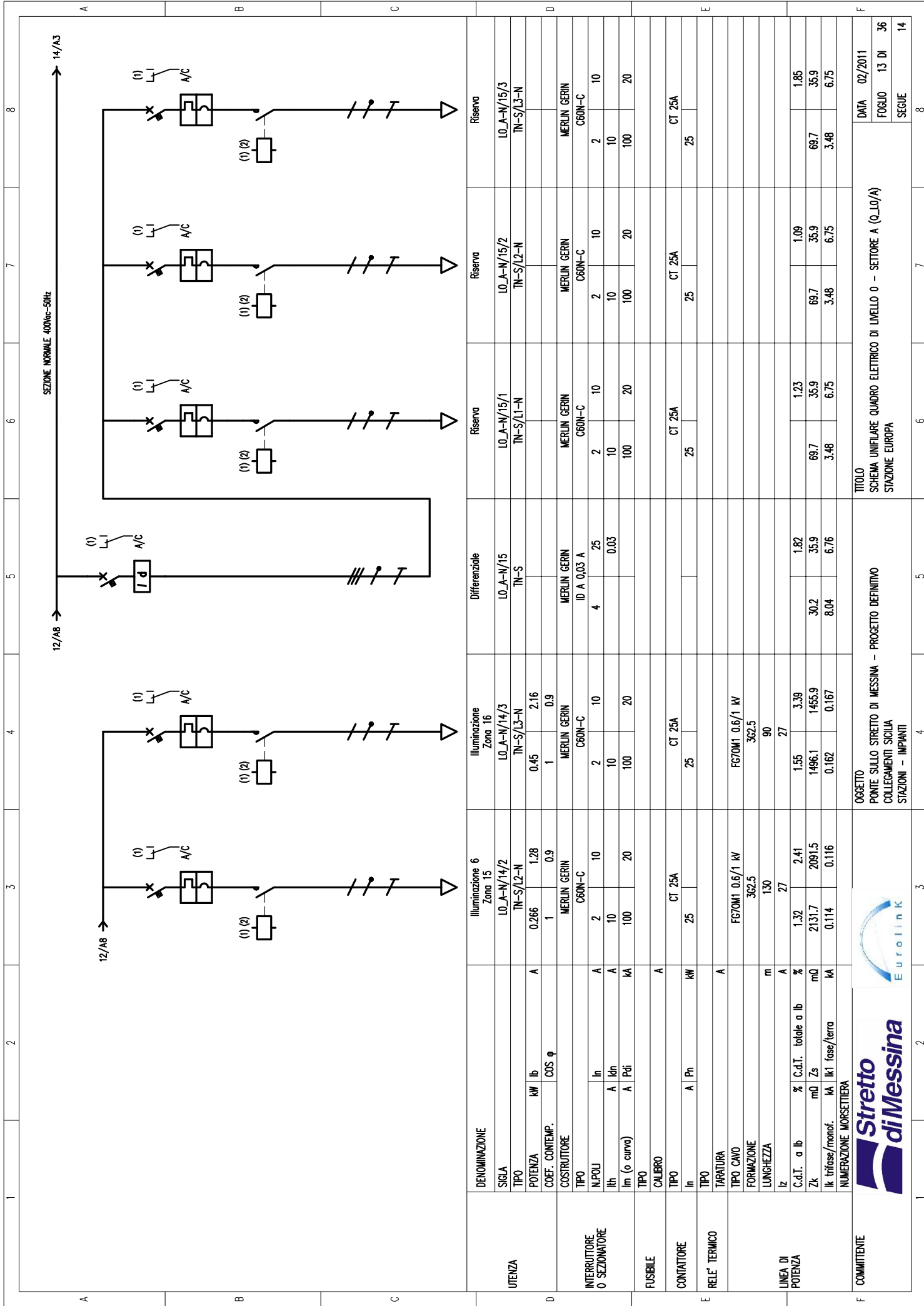
TITOLO
 SCHEMA UNIFILARE QUADRO ELETTRICO DI LIVELLO 0 - SETTORE A (Q₁₀/A)
 STAZIONE EUROPA

DATA 02/2011
 FOGLIO 11 DI 36
 SEGUE 12



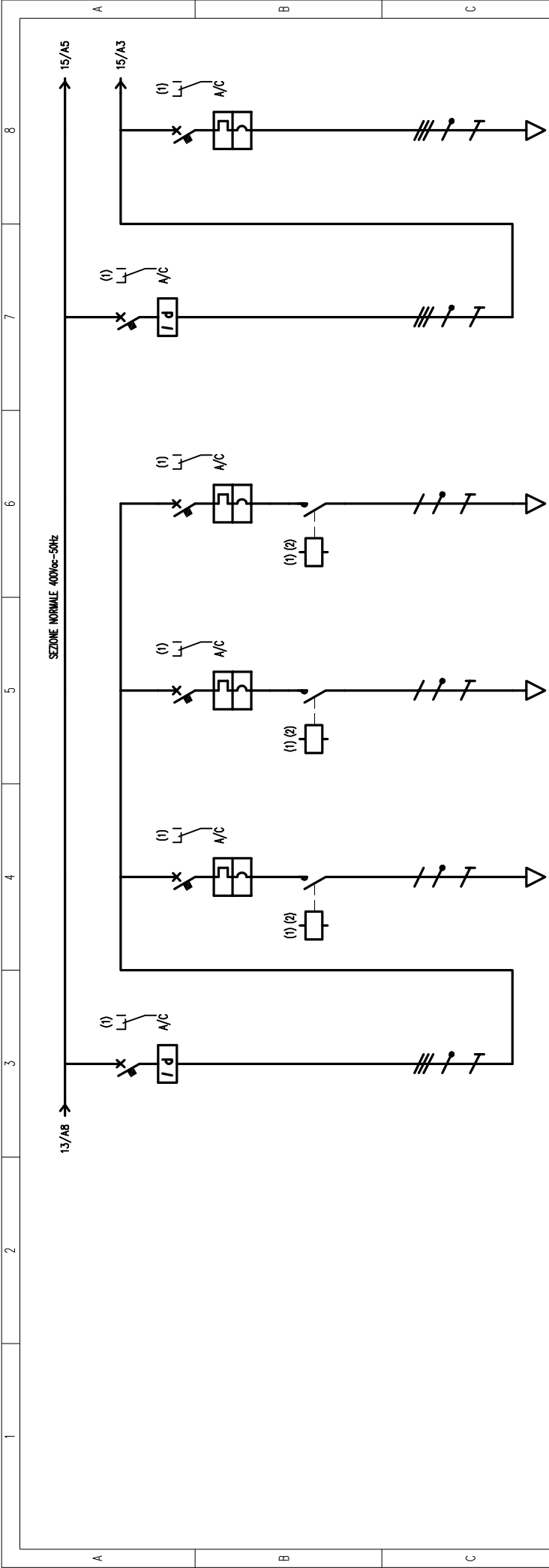
UTENZA		Differenziale		Illuminazione 2 Zona 15		Illuminazione 3 Zona 15		Illuminazione 4 Zona 15		Differenziale		Illuminazione 5 Zona 15				
SIGLA		LO_A-N/13		LO_A-N/13/1		LO_A-N/13/2		LO_A-N/13/3		LO_A-N/14		LO_A-N/14/1				
TIPO	A	TN-S		TN-S/LI-N		TN-S/L2-N		TN-S/L3-N		TN-S		TN-S/LI-N				
POTENZA	kW	2,68	4,34	0,902	4,34	0,891	4,29	0,891	4,29	1,09	2,16	0,378	1,82			
COEF. CONTEMP.	COS φ	1	0,9	1	0,9	1	0,9	1	0,9	1	0,9	1	0,9			
COSTRUTTORE		MERLIN GERIN		MERLIN GERIN		MERLIN GERIN		MERLIN GERIN		MERLIN GERIN		MERLIN GERIN				
TIPO		ID A 0,03 A		C60N-C		C60N-C		C60N-C		ID A 0,03 A		C60N-C				
N.POLI	In	4	25	2	10	2	10	2	10	4	25	2	10			
Ith	A	10	0,03	10		10		10		10	0,03	10				
I _m (o curva)	A Pdi	100	20	100	20	100	20	100	20	100	20	100	20			
TIPO																
FUSIBILE	CALIBRO	A														
CONTATORE	In			CT 25A		CT 25A		CT 25A				CT 25A				
RELE' TERMICO	A Ph															
TARATURA																
TIPO CAVO	A			FG70M1 0,6/1 KV		FG70M1 0,6/1 KV		FG70M1 0,6/1 KV				FG70M1 0,6/1 KV				
FORMAZIONE				366		366		366				362,5				
LUNGHEZZA	m			130		130		130				130				
l _z	A			47,3		47,3		47,3				27				
C.d.t. a lb	% C.d.t. totale a lb		1,82	1,86	3,1	1,84	2,93	1,84	3,69		1,82	1,88	3,11			
Zk	mΩ	30,2	35,9	921,5	881,4	921,5	881,4	921,5	881,4	30,2	35,9	2131,7	2091,5			
Ik trifase/monof.	kA	8,04	6,76	0,263	0,275	0,263	0,275	0,263	0,275	8,04	6,76	0,114	0,116			
NUMERAZIONE MORSETTIERA																
COMMITTENTE	OGGETTO PONTE SULLO STRETTO DI MESSINA - PROGETTO DEFINITIVO COLLEGAMENTI SICILIA STAZIONI - IMPIANTI												TITOLO SCHEMA UNIFILARE QUADRO ELETTRICO DI LIVELLO 0 - SETTORE A (Q ₁₀ /A) STAZIONE EUROPA		DATA	02/2011
													FOLIO	12 DI	36	
													SEGUE	13		





UTENZA	DENOMINAZIONE	Illuminazione Zona 15	Illuminazione Zona 16	Differenziale	Riserva	Riserva	Riserva		
SIGLA		LO_A-N/14/2	LO_A-N/14/3	LO_A-N/15	LO_A-N/15/1	LO_A-N/15/2	LO_A-N/15/3		
TIPO		TN-S/L2-N	TN-S/L3-N	TN-S	TN-S/L1-N	TN-S/L2-N	TN-S/L3-N		
POTENZA	kW lb	0.266 1	0.45 1	4	2	2	2		
COEF. CONTEMP.	COS φ	0.9 0.9	1 0.9	0.03	10	10	10		
COSTRUTTORE		MERLIN GERIN C60N-C	MERLIN GERIN C60N-C	MERLIN GERIN ID A 0,03 A	MERLIN GERIN C60N-C	MERLIN GERIN C60N-C	MERLIN GERIN C60N-C		
TIPO									
N.POLI	In	2	2	25	10	10	10		
Ith	A Ith	10	10	0.03	10	10	10		
I _m (o curva)	A Pdi	100 20	100 20		100 20	100 20	100 20		
FUSIBILE	TIPO								
	CALIBRO								
CONTIATORE	TIPO	CT 25A	CT 25A		CT 25A	CT 25A	CT 25A		
	In	25	25		25	25	25		
RELE' TERMICO	TIPO								
TARATURA									
TIPO CAVO		FG70M1 0.6/1 kV	FG70M1 0.6/1 kV						
FORMAZIONE		362.5	362.5						
LUNGHEZZA	m	130	90						
LINEA DI POTENZA	l _z	27	27						
	C.d.t. a lb	1.32	1.55	1.82	1.23	1.09	1.85		
	% C.d.t. totale a lb	2.41	3.39	30.2	69.7	69.7	69.7		
	mQ Zs	2131.7	1496.1	8.04	3.48	3.48	3.48		
	Ik trifase/monof.	0.114	0.167	6.76	6.75	6.75	6.75		
	Ik1 fase/terra	0.116	0.167						
NUMERAZIONE MORSETTIERA									
COMMITTEE	OGGETTO	PONTE SULLO STRETTO DI MESSINA - PROGETTO DEFINITIVO COLLEGAMENTI SICILIA STAZIONI - IMPIANTI						DATA	02/2011
	TITOLO	SCHEMA UNIFILARE QUADRO ELETTRICO DI LIVELLO 0 - SETTORE A (Q _{LO} /A) STAZIONE EUROPA						FOLGIO	13 DI
								SEGUE	14

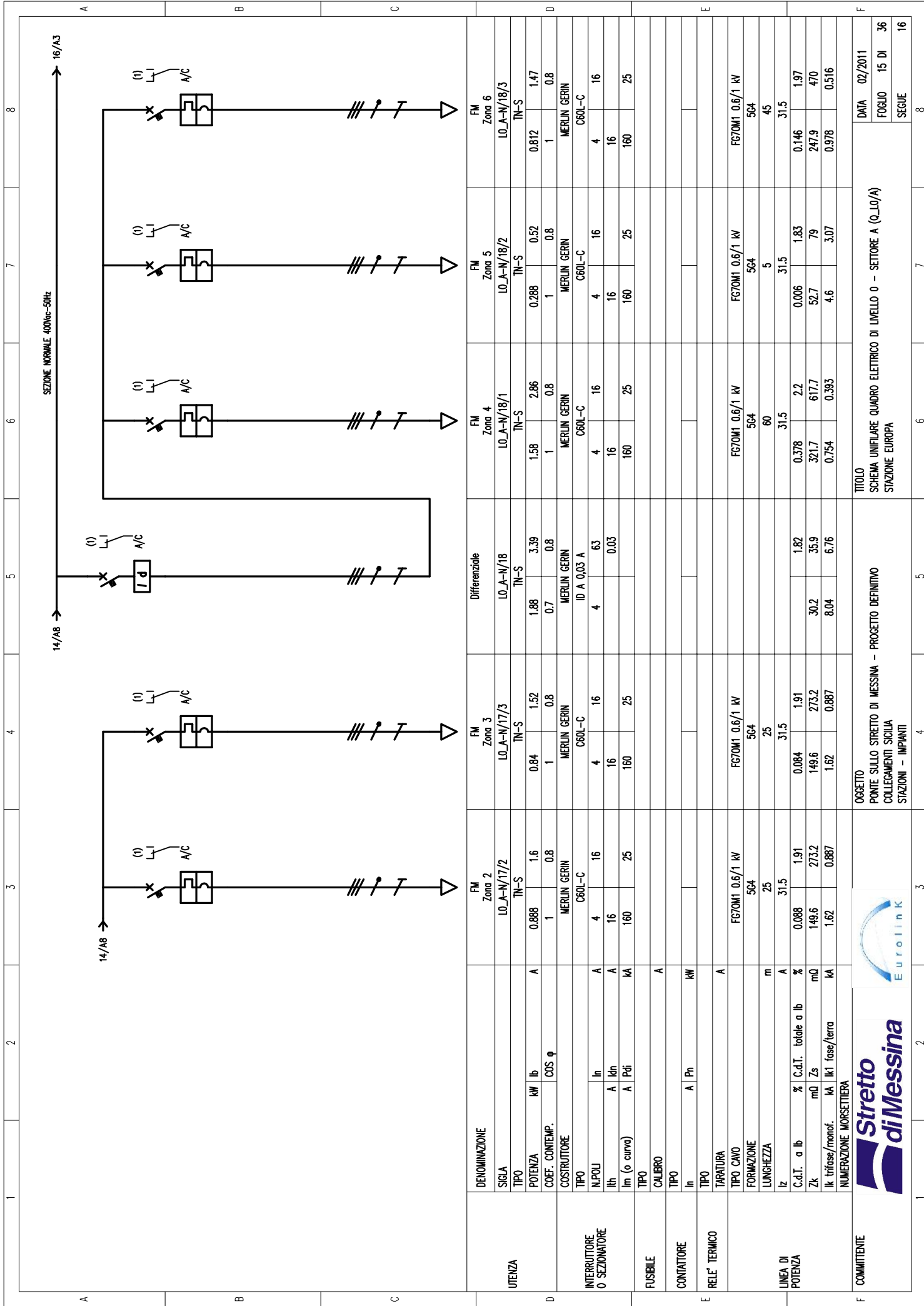




UTENZA	Differenziale	Riserva	Riserva	Riserva	Differenziale	FM Zona 1
SIGLA	LO_A-N/16	LO_A-N/16/1	LO_A-N/16/2	LO_A-N/16/2	LO_A-N/17	LO_A-N/17/1
TIPO	TN-S	TN-S/L1-N	TN-S/L2-N	TN-S/L3-N	TN-S	TN-S
POTENZA kW Ib	A				1.54 0.7	0.472 1
COEF. CONTEMP. COS φ					0.8	0.852 0.8
COSTRUTTORE					MERLIN GERIN ID A 0,03 A	MERLIN GERIN C60L-C
INTERRUTTORE O SEZIONATORE						
TIPO	MERLIN GERIN ID A 0,03 A	MERLIN GERIN C60N-C	MERLIN GERIN C60N-C	MERLIN GERIN C60N-C		
N.POLI	4	2	2	2	4	4
In	25	10	10	10	63	16
Ith	0.03	10	10	10	0.03	16
IIm (o curva)	A Pdi	100 20	100 20	100 20		160 25
FUSIBILE						
CALIBRO	A					
TIPO		CT 25A	CT 25A	CT 25A		
In		25	25	25		
Ph						
TARATURA						
TIPO CAVO						
FORMAZIONE						
LUNGHEZZA						
l _z						
C.d.t. a lb		1.23	1.09	1.85	1.82	0.066
% C.d.t. totale a lb		35.9	35.9	35.9	35.9	1.89
Z _s		69.7	69.7	69.7	30.2	198.7
Ik trifase/monof.		8.04	8.04	8.04	8.04	6.76
Ik1 fase/terra						1.22
NUMERAZIONE MORSETTIERA						31.5
LINEA DI POTENZA						
						FG70M1 0.6/1 kV
						504
						35

COMMITTEE	OGGETTO	PROGETTO DEFINITIVO	STAZIONI - IMPIANTI	STAZIONI	5	6	7	8
	PONTE SULLO STRETTO DI MESSINA -							
	COLLEGAMENTI SICILIA							
	STAZIONI - IMPIANTI							
	SCHEMA UNIFILARE QUADRO ELETTRICO DI LIVELLO 0 -							
	SETTORE A (Q _{LO} /A)							
	STAZIONE EUROPA							
	TITOLO							
	DATA	02/2011						
	FOLGIO	14 DI						
	SEGUE	15						

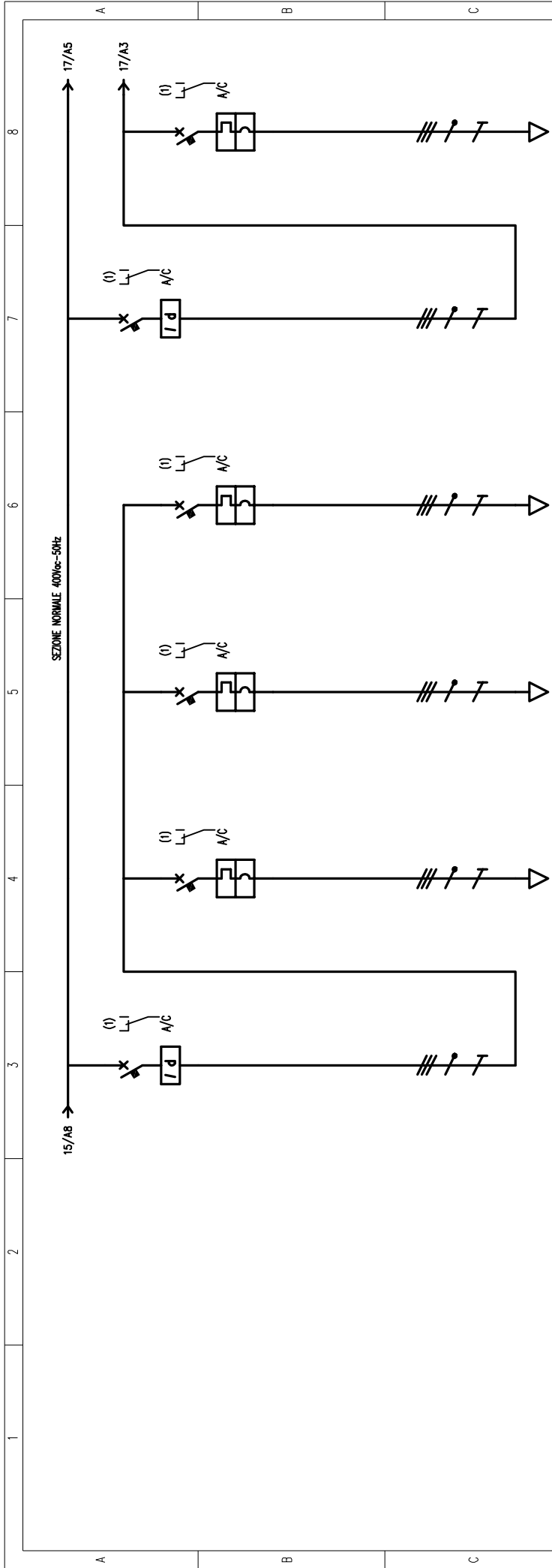




UTENZA	DENOMINAZIONE	FM Zona 2 LO_A-N/17/2	FM Zona 3 LO_A-N/17/3	Differenziale LO_A-N/18	FM Zona 4 LO_A-N/18/1	FM Zona 5 LO_A-N/18/2	FM Zona 6 LO_A-N/18/3
POTENZA	POTENZA kW	1.6	1.52	1.88	1.58	0.288	0.812
	COEF. CONTEMP.	0.8	0.8	0.7	0.8	1	1
	COS φ						
	TIPO	TN-S	TN-S	TN-S	TN-S	TN-S	TN-S
INTERRUTTORE O SEZIONATORE	COSTRUTTORE	MERLIN GERIN C60L-C	MERLIN GERIN C60L-C	MERLIN GERIN ID A 0,03 A	MERLIN GERIN C60L-C	MERLIN GERIN C60L-C	MERLIN GERIN C60L-C
	TIPO						
	N.POLI	4	4	4	4	4	4
	I _{th}	16	16	0.03	16	16	16
FUSIBILE	I _m (o curva)	160	160		160	160	160
	TIPO						
	CALIBRO	A	A				
CONTATTATORE	TIPO						
	I _n A						
RELE TERMICO	TIPO						
	TARATURA						
LINEA DI POTENZA	TIPO CAVO	FG70M1 0.6/1 kV	FG70M1 0.6/1 kV		FG70M1 0.6/1 kV	FG70M1 0.6/1 kV	FG70M1 0.6/1 kV
	FORMAZIONE	5G4	5G4		5G4	5G4	5G4
	LUNGHEZZA	25	25		60	5	45
NUMERAZIONE MORSETTIERA	I _z	31.5	31.5		31.5	31.5	31.5
	C.d.T. a Ib	0.088	0.084	1.82	0.378	0.006	0.146
	% C.d.T. totale a Ib	1.91	1.91	30.2	2.2	1.83	1.97
	Z _k mΩ	149.6	149.6	35.9	617.7	52.7	247.9
COMMITTENTE	I _k trifase/monof. kA	1.62	1.62	8.04	0.754	4.6	0.378
	I _{k1} fase/terra kA	0.887	0.887	6.76	0.393	3.07	0.516

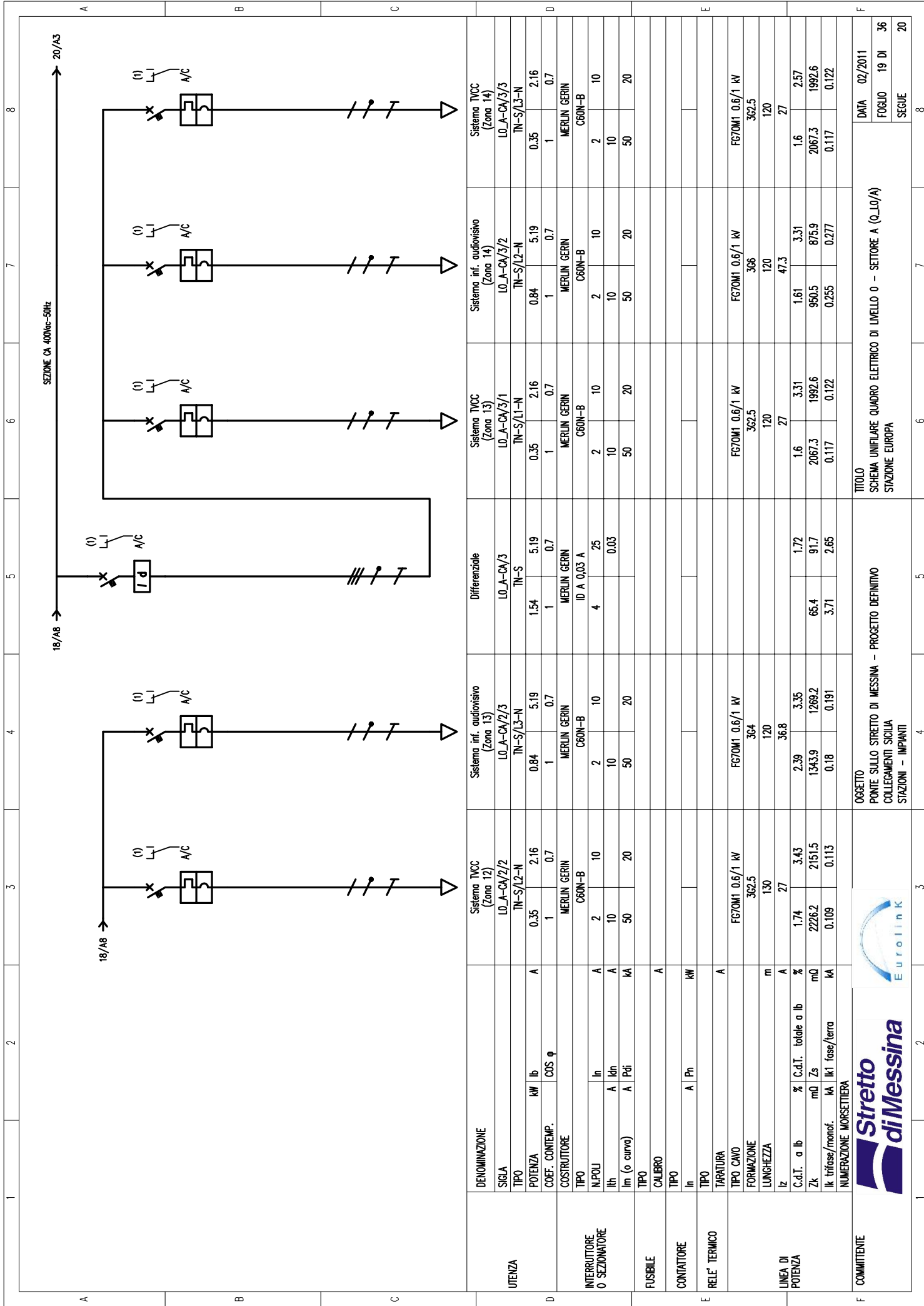


OGGETTO	BRACCIO DI MESSINA - PROGETTO DEFINITIVO
COLLEGAMENTI SICILIA	
STAZIONI - IMPIANTI	
NUMERAZIONE	
DATA	02/2011
FOLGIO	15 DI
SEGUE	16



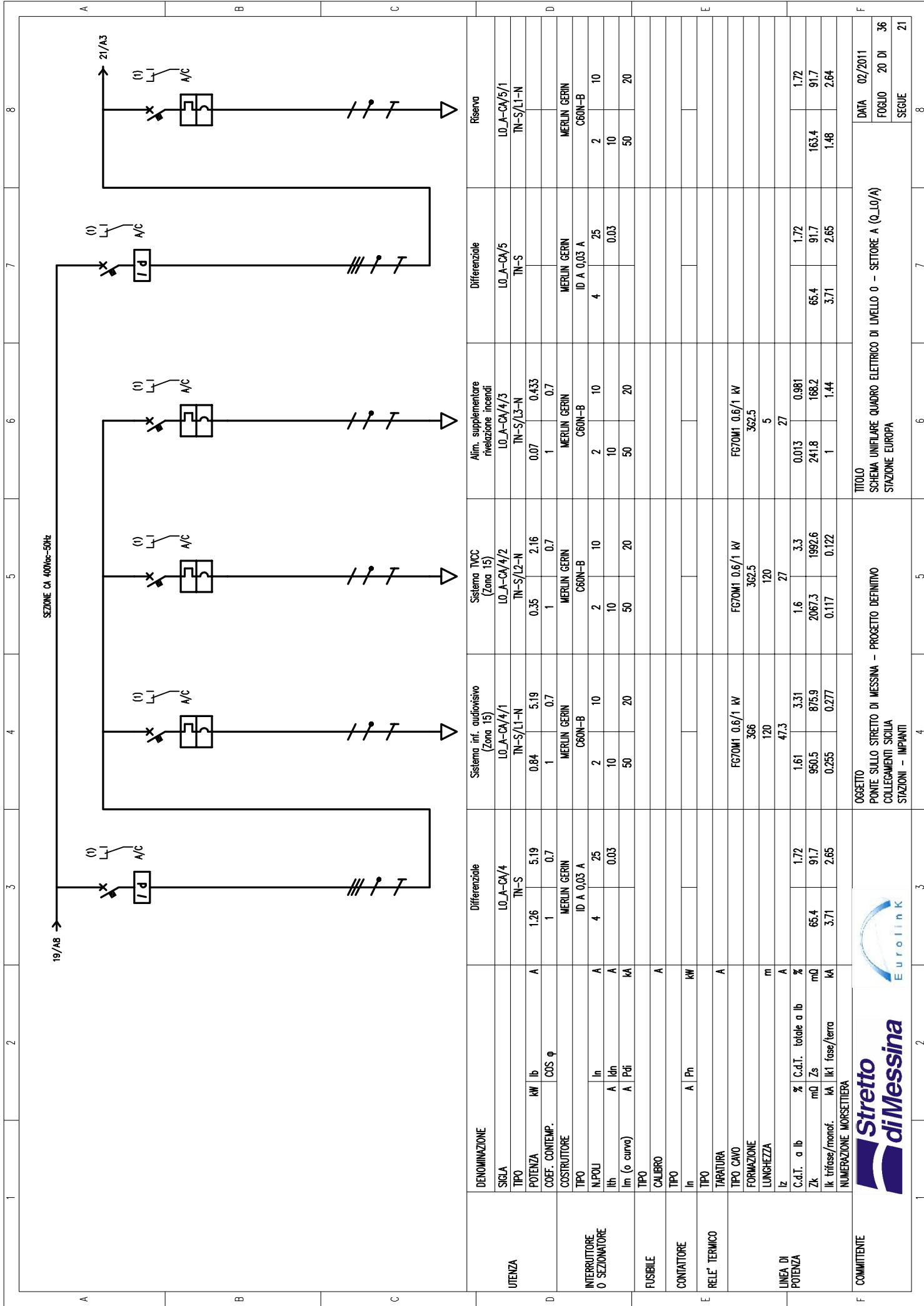
UTENZA		Differenziale		FM Zona 7		FM Zona 8		FM Zona 9		Differenziale		FM Zona 10	
SIGLA	TIPO	LO_A-N/19	TN-S	LO_A-N/19/1	TN-S	LO_A-N/19/2	TN-S	LO_A-N/19/3	TN-S	LO_A-N/20	TN-S	LO_A-N/20/1	TN-S
POTENZA	kW	1.72	3.11	1.01	1.82	0.644	1.16	0.812	1.47	1.55	2.79	1.01	1.82
COEF. CONTEMP.	COS φ	0.7	0.8	1	0.8	1	0.8	1	0.8	0.7	0.8	1	0.8
COSTRUTTORE		MERLIN GERIN		MERLIN GERIN		MERLIN GERIN		MERLIN GERIN		MERLIN GERIN		MERLIN GERIN	
TIPO		ID A 0,03 A		C60L-C		C60L-C		C60L-C		ID A 0,03 A		C60L-C	
N.POLI		4		4		4		4		4		4	
I _{th}		63		16		16		16		63		16	
I _m (o curva)		0.03		25		25		25		0.03		25	
TIPO		A		A		A		A		A		A	
CALIBRO		A		A		A		A		A		A	
TIPO		A		A		A		A		A		A	
In		A		A		A		A		A		A	
Ph		kW		kW		kW		kW		kW		kW	
TIPO		A		A		A		A		A		A	
TARATURA		A		A		A		A		A		A	
TIPO CAVO		A		A		A		A		A		A	
FORMAZIONE		FG70M1 0.6/1 KV		FG70M1 0.6/1 KV		FG70M1 0.6/1 KV		FG70M1 0.6/1 KV		FG70M1 0.6/1 KV		FG70M1 0.6/1 KV	
LUNGHEZZA		564		40		80		45		564		564	
Lz		31.5		31.5		31.5		31.5		31.5		31.5	
C.d.t. a Ib		%		1.82		0.205		0.146		1.82		0.161	
Zk		mΩ		35.9		420.3		247.9		30.2		223.3	
Ik trifase/monof.		kA		8.04		0.577		0.978		8.04		1.09	
NUMERAZIONE MORSETTIERA													
COMMITTENTE		OGGETTO		PONTE SULLO STRETTO DI MESSINA - PROGETTO DEFINITIVO		COLLEGAMENTI SICILIA		STAZIONI - IMPIANTI		TITOLO		SCHEMA UNIFILARE QUADRO ELETTRICO DI LIVELLO 0 - SETTORE A (Q ₁₀ /A)	
		DATA		02/2011		FOGLIO		16 DI		SEGUE		17	





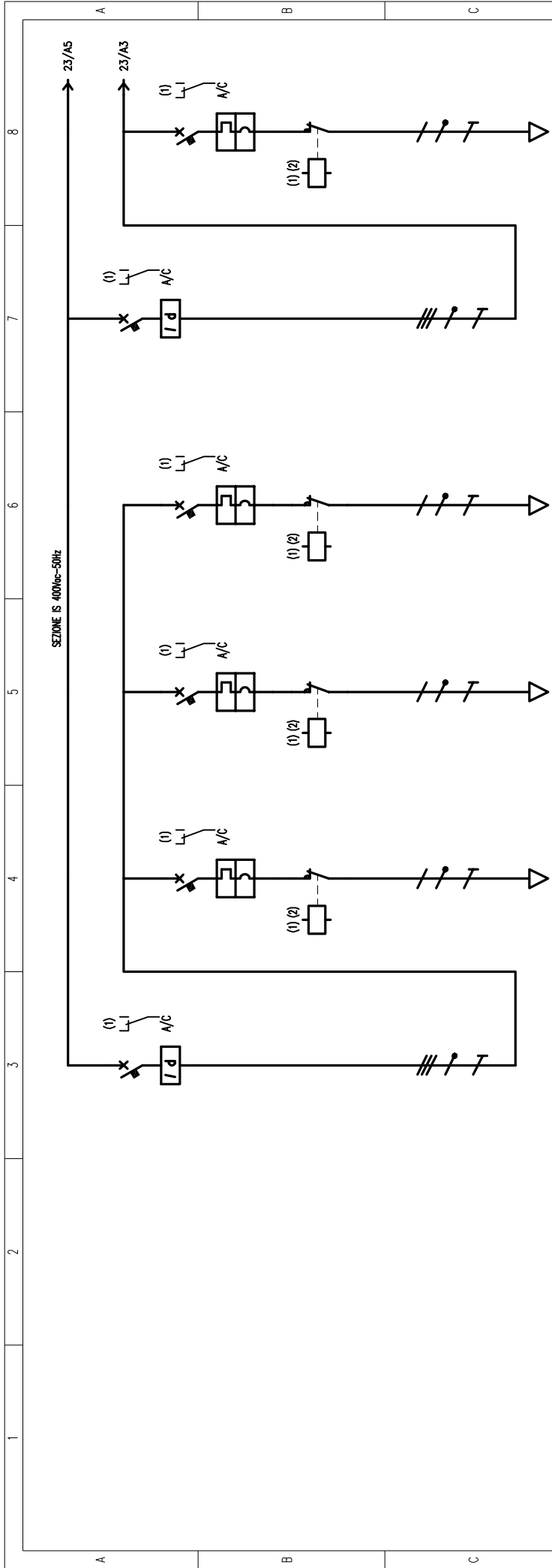
UTENZA	DENOMINAZIONE	Sistema TVCC (Zona 12)	Sistema inf. audiovisivo (Zona 13)	Differenziale	Sistema TVCC (Zona 15)	Sistema inf. audiovisivo (Zona 14)	Sistema TVCC (Zona 14)	
SIGLA		LO_A-CA/2/2	LO_A-CA/2/3	LO_A-CA/3	LO_A-CA/3/1	LO_A-CA/3/2	LO_A-CA/3/3	
TIPO		TN-S/L2-N	TN-S/L3-N	TN-S	TN-S/L1-N	TN-S/L2-N	TN-S/L3-N	
POTENZA	kW lb	0.35 2.16	0.84 5.19	1.54 5.19	0.35 2.16	0.84 5.19	0.35 2.16	
COEF. CONTEMP.	COS φ	1 0.7	1 0.7	1 0.7	1 0.7	1 0.7	1 0.7	
COSTRUTTORE		MERLIN GERIN	MERLIN GERIN	MERLIN GERIN	MERLIN GERIN	MERLIN GERIN	MERLIN GERIN	
TIPO		C60N-B	C60N-B	ID A 0,03 A	C60N-B	C60N-B	C60N-B	
N.POLI	In	2 10	2 10	4 25	2 10	2 10	2 10	
Ith	A Ith	10 20	10 20	0.03	10 20	10 20	10 20	
IIm (o curva)	A Pdi	50 20	50 20		50 20	50 20	50 20	
TIPO								
CALIBRO	A							
TIPO	In							
TIPO	A Ph							
RELE' TERMICO								
TARATURA	A							
TIPO CAVO		FG70M1 0.6/1 kV	FG70M1 0.6/1 kV		FG70M1 0.6/1 kV	FG70M1 0.6/1 kV	FG70M1 0.6/1 kV	
FORMAZIONE		362.5	364		362.5	366	362.5	
LUNGHEZZA	m	130	120		120	120	120	
l _z	A	27	36.8		27	47.3	27	
% C.d.T. totale a lb	%	1.74	2.39	1.72	1.6	1.61	1.6	
mQ Zs	mQ	2226.2	1343.9	65.4	2067.3	950.5	2067.3	
Ik trifase/monof.	kA	0.109	0.18	3.71	0.117	0.255	0.117	
Ik1 fase/terra	kA	0.113	0.191	2.65	0.122	0.277	0.122	
NUMERAZIONE MORSETTERIA								
COMMITTENTE	OGGETTO	PONTE SULLO STRETTO DI MESSINA - PROGETTO DEFINITIVO			SCHEMA UNIFILARE QUADRO ELETTRICO DI LIVELLO 0 - SETTORE A (Q ₁₀ /A)			DATA 02/2011
		COLLEGAMENTI SICILIA			STAZIONE EUROPA			FOLGIO 19 DI 36
		STAZIONI - IMPIANTI						SEGUE 20



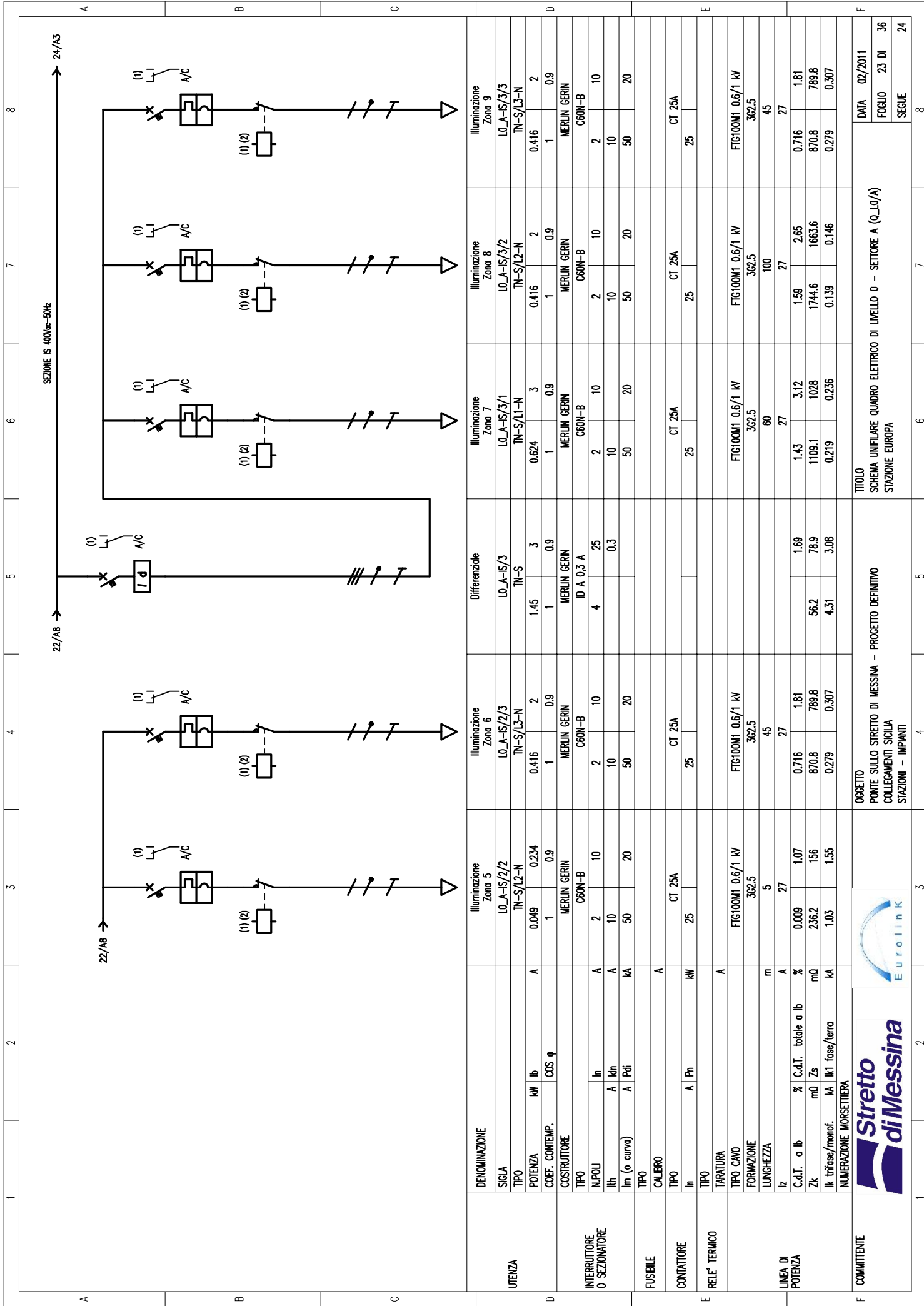


UTENZA	DENOMINAZIONE	Differenziale	Sistema int. audiovisivo (Zona 15)	Sistema TVCC (Zona 15)	Alim. supplementare rivelazione incendi	Differenziale	Riserva	
SIGLA		LO_A-CA/4	LO_A-CA/4/1	LO_A-CA/4/2	LO_A-CA/4/3	LO_A-CA/5	LO_A-CA/5/1	
TIPO		TN-S	TN-S/LI-N	TN-S/L2-N	TN-S/L3-N	TN-S	TN-S/LI-N	
POTENZA	kW lb	1.26 5.19	0.84 5.19	0.35 2.16	0.07 0.433			
COEF. CONTEMP.	COS φ	1 0.7	1 0.7	1 0.7	1 0.7			
COSTRUTTORE		MERLIN GERIN	MERLIN GERIN	MERLIN GERIN	MERLIN GERIN	MERLIN GERIN	MERLIN GERIN	
TIPO		ID A 0,03 A	C60N-B	C60N-B	C60N-B	ID A 0,03 A	C60N-B	
N.POLI	In	4 25	2 10	2 10	2 10	4 25	2 10	
Ith	A Ith	0.03	10	10	10	0.03	10	
Iim (o curva)	A Pdi		50 20	50 20	50 20		50 20	
FUSIBILE	TIPO							
	CALIBRO							
CONTATTORE	TIPO							
	In							
	A Ph							
RELE' TERMICO	TIPO							
	TARATURA							
TIPO CAVO			FG70M1 0.6/1 KV	FG70M1 0.6/1 KV	FG70M1 0.6/1 KV			
FORMAZIONE			366	362.5	362.5			
LUNGHEZZA	m		120	120	5			
Iz	A		47.3	27	27			
C.d.t. a lb	% C.d.t. totale a lb	1.72	1.61 3.31	1.6 3.3	0.013 0.981	1.72	1.72	
Zk	mΩ Zs	65.4	950.5 875.9	2067.3 1992.6	241.8 168.2	65.4	163.4	
Ik trifase/monof.	kA Ik1 fase/terra	3.71	0.255 0.277	0.117 0.122	1 1.44	3.71	1.48	
NUMERAZIONE MORSETTIERA								
COMMITTENTE	OGGETTO	PONTE SULLO STRETTO DI MESSINA - PROGETTO DEFINITIVO				TITOLO		DATA
		COLLEGAMENTI SICILIA STAZIONI - IMPIANTI				SCHEMA UNIFILARE QUADRO ELETTRICO DI LIVELLO 0 - SETTORE A (Q.L0/A)		02/2011
						STAZIONE EUROPA		FUOGIO
								20 DI
								36
								21
								8



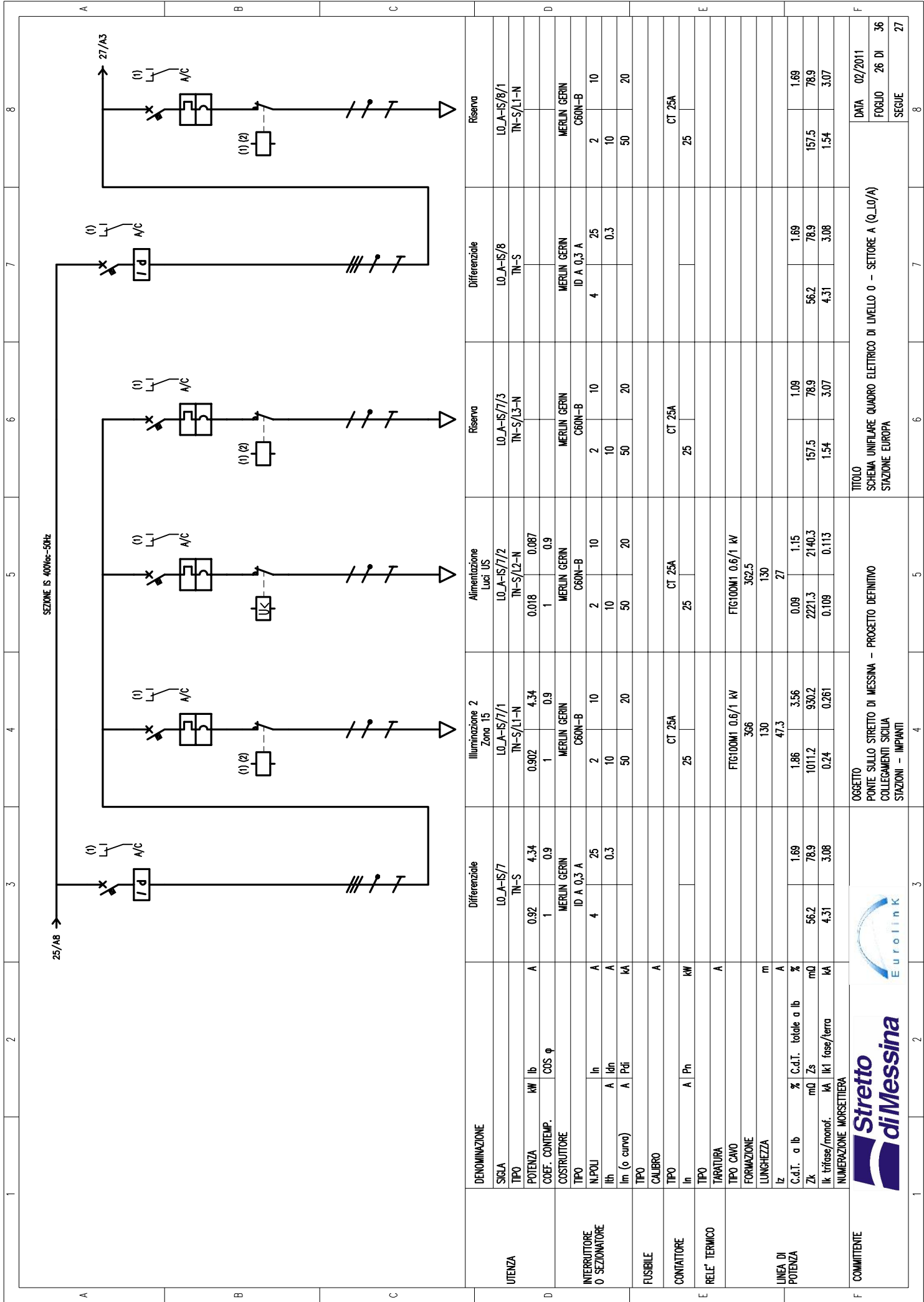


UTENZA		Differenziale		Illuminazione Zona 1		Illuminazione Zona 2		Illuminazione Zona 3		Differenziale		Illuminazione Zona 4	
SIGLA		LO_A-IS/1	LO_A-IS/1/1	LO_A-IS/1/1	LO_A-IS/1/1/3	LO_A-IS/2	LO_A-IS/2/1						
TIPO	A	TN-S	TN-S/L1-N	TN-S/L2-N	TN-S/L3-N	TN-S	TN-S/L1-N						
POTENZA	kW	1.5	1.5	1.58	0.762	0.66	0.472						
COEF. CONTEMP.	COS φ	1	0.9	1	0.9	1	0.9						
COSTRUTTORE		MERLIN GERIN		MERLIN GERIN		MERLIN GERIN		MERLIN GERIN		MERLIN GERIN		MERLIN GERIN	
TIPO		ID A 0,3 A		C60N-B		C60N-B		C60N-B		ID A 0,3 A		C60N-B	
N.POLI		A		2		2		2		4		2	
Ith		A		10		10		10		10		10	
Im (o curva)		A		50		50		50		50		50	
TIPO		A		CT 25A		CT 25A		CT 25A		CT 25A		CT 25A	
CALIBRO		A		25		25		25		25		25	
TIPO		A		CT 25A		CT 25A		CT 25A		CT 25A		CT 25A	
TARATURA		A		25		25		25		25		25	
TIPO CAVO		A		FTG100M1 0.6/1 kV		FTG100M1 0.6/1 kV		FTG100M1 0.6/1 kV		FTG100M1 0.6/1 kV		FTG100M1 0.6/1 kV	
FORMAZIONE		A		362.5		362.5		362.5		362.5		362.5	
LUNGHEZZA		m		35		30		25		65		27	
C.d.t. a lb		%		0.418		0.182		0.094		1.69		0.488	
Zk		mΩ		712		632.6		553.2		56.2		1188.5	
Ik trifase/monof.		kA		0.341		0.383		0.438		4.31		0.204	
NUMERAZIONE MORSETTIERA		A		27		27		27		27		27	
LINEA DI POTENZA		%		1.69		1.24		1.19		1.69		2.18	
		mΩ		78.9		551.6		472.2		78.9		1188.5	
		kA		3.08		0.44		0.513		3.08		0.219	
COMMITTENTE		OGGETTO		PONTE SULLO STRETTO DI MESSINA - PROGETTO DEFINITIVO		COLLEGAMENTI SICILIA		STAZIONI - IMPIANTI		TITOLO		SCHEMA UNIFILARE QUADRO ELETTRICO DI LIVELLO 0 - SETTORE A (Q _{LO} /A)	
		STRETTO di Messina		EUROLINK		DATA		02/2011		FOGLIO		22 DI 36	
										SEGUE		23	



UTENZA	DENOMINAZIONE	ILLUMINAZIONE Zona 5	ILLUMINAZIONE Zona 6	DIFFERENZIALE	ILLUMINAZIONE Zona 7	ILLUMINAZIONE Zona 8	ILLUMINAZIONE Zona 9
SIGLA		LO_A-S/2/2	LO_A-S/2/3	LO_A-S/3	LO_A-S/3/1	LO_A-S/3/2	LO_A-S/3/3
TIPO		TN-S/L2-N	TN-S/L3-N	TN-S	TN-S/L1-N	TN-S/L2-N	TN-S/L3-N
POTENZA kW	lb	0,049	0,416	1,45	0,624	0,416	0,416
COS φ		1	1	1	1	1	1
CONTEMP.		0,9	0,9	0,9	0,9	0,9	0,9
COSTRUTTORE		MERLIN GERIN	MERLIN GERIN	MERLIN GERIN	MERLIN GERIN	MERLIN GERIN	MERLIN GERIN
TIPO		C60N-B	C60N-B	ID A 0,3 A	C60N-B	C60N-B	C60N-B
N.POLI	In	2	2	4	2	2	2
Ith	A	10	10	0,3	10	10	10
IIm (o curva)	A Pdi	50	50		50	50	50
TIPO							
CALIBRO	A						
TIPO	In	25	25		25	25	25
Ph	A						
TARATURA							
TIPO CAVO	A						
FORMAZIONE							
LUNGHEZZA	m	5	45		60	100	45
C.d.t. a lb	%	0,009	0,716	1,69	1,43	1,59	0,716
Zk	mΩ	236,2	870,8	56,2	1109,1	1744,6	870,8
Ik trifase/monof.	kA	1,03	0,279	4,31	0,219	0,139	0,279
NUMERAZIONE MORSETTERIA							
LINEA DI POTENZA							
TIPO							
FORMAZIONE							
LUNGHEZZA	m	5	45		60	100	45
C.d.t. a lb	%	0,009	0,716	1,69	1,43	1,59	0,716
Zk	mΩ	236,2	870,8	56,2	1109,1	1744,6	870,8
Ik trifase/monof.	kA	1,03	0,279	4,31	0,219	0,139	0,279
NUMERAZIONE MORSETTERIA							
COMMITTEE							
OGGETTO	PONTE SULLO STRETTO DI MESSINA - PROGETTO DEFINITIVO			SCHEMA UNIFILARE QUADRO ELETTRICO DI LIVELLO 0 - SETTORE A (Q ₁₀ /A)			DATA 02/2011
COLLEGAMENTI SICILIA	STAZIONI - IMPIANTI			STAZIONE EUROPA			FOGLIO 23 DI 36
COLLEGAMENTI SICILIA	STAZIONI - IMPIANTI			STAZIONE EUROPA			SEGUE 24





SEZIONE IS 400VAC-50Hz

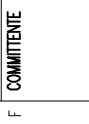
DENOMINAZIONE	Differenziale	Illuminazione 2 Zona IS	Alimentazione Luci US	Riserva	Differenziale	Riserva
SIGLA	LO_A-IS/7	LO_A-IS/7/1	LO_A-IS/7/2	LO_A-IS/7/3	LO_A-IS/8	LO_A-IS/8/1
TIPO	TN-S	TN-S/LI-N	TN-S/L2-N	TN-S/L3-N	TN-S	TN-S/LI-N
POTENZA kW	0.92	4.34	0.018	0.087		
COEF. CONTEMP.	1	0.9	1	0.9		
COSTRUTTORE	MERLIN GERIN	MERLIN GERIN	MERLIN GERIN	MERLIN GERIN	MERLIN GERIN	MERLIN GERIN
TIPO	ID A 0,3 A	C60N-B	C60N-B	C60N-B	ID A 0,3 A	C60N-B
N.POLI	4	2	2	2	4	2
In	25	10	10	10	25	10
Ith	0.3	10	10	10	0.3	10
I _m (o curva)		50	50	50		50
TIPO						
CALIBRO	A					
TIPO	In	CT 25A	CT 25A	CT 25A		CT 25A
In	A	25	25	25		25
Ph						
TARATURA	A					
TIPO CAVO	A					
FORMAZIONE		FTG100M1 0.6/1 kV	FTG100M1 0.6/1 kV			
LUNGHEZZA	m	366	362.5			
l _z	A	130	130			
C.d.t. a lb	%	47.3	27			
% C.d.t. totale a lb	%	1.86	0.09	1.15	1.69	1.69
Zk	mΩ	1011.2	2221.3	2140.3	56.2	157.5
I _k trifase/monof.	kA	0.24	0.109	0.113	4.31	1.54
I _{k1} fase/terra	kA	4.31	3.08	3.07	3.08	3.07
NUMERAZIONE MORSETTIERA						

COMMITTEE

OGGETTO
PONTE SULLO STRETTO DI MESSINA - PROGETTO DEFINITIVO
COLLEGAMENTI SICILIA
STAZIONI - IMPIANTI

TITOLO
SCHEMA UNIFILARE QUADRO ELETTRICO DI LIVELLO 0 - SETTORE A (Q_{LO}/A)
STAZIONE EUROPA

DATA 02/2011
FOGLIO 26 DI 36
SEGUE 27




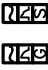

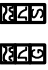













A	B	C	D	E	F	7	8		
UTENZA	DENOMINAZIONE	Riserva	Riserva	Riserva	Riserva				
SIGLA	TIPO	L0_A-S/B/2	L0_A-S/B/3	TN-S/L2-N	TN-S/L3-N				
POTENZA	COEF. CONTEMP.	kW	lb	COS φ	A				
COSTRUTTORE	TIPO	MERLIN GERIN	MERLIN GERIN	C60N-B	C60N-B				
N.POLI	In	A	A	In	In	2	10	10	
Ith	A	A	A	Ith	A	10	10	10	
Im (o curva)	A	A	A	Im	A	50	20	20	
TIPO	CALIBRO	A	A	TIPO	A				
In	A	Ph	kW	TIPO	A	25	25	25	CT 25A
Ph	A	A	A	TARATURA	A				
% C.d.T. totale a lb	mQ	Zs	%	TIPO CAVO	A				
Zs	mQ	Zs	%	FORMAZIONE	A				
I _{k1} fase/terra	kA	I _{k1}	kA	LUNGHEZZA	m				
I _{k1} fase/terra	kA	I _{k1}	kA	LUNGHEZZA	m				
C.d.T. totale a lb	mQ	Zs	%	LUNGHEZZA	m				
Zs	mQ	Zs	%	LUNGHEZZA	m				
I _{k1} fase/terra	kA	I _{k1}	kA	LUNGHEZZA	m				
I _{k1} fase/terra	kA	I _{k1}	kA	LUNGHEZZA	m				
I _{k1} fase/terra	kA	I _{k1}	kA	LUNGHEZZA	m				
I _{k1} fase/terra	kA	I _{k1}	kA	LUNGHEZZA	m				
I _{k1} fase/terra	kA	I _{k1}	kA	LUNGHEZZA	m				
I _{k1} fase/terra	kA	I _{k1}	kA	LUNGHEZZA	m				
I _{k1} fase/terra	kA	I _{k1}	kA	LUNGHEZZA	m				
I _{k1} fase/terra	kA	I _{k1}	kA	LUNGHEZZA	m				
I _{k1} fase/terra	kA	I _{k1}	kA	LUNGHEZZA	m				
I _{k1} fase/terra	kA	I _{k1}	kA	LUNGHEZZA	m				
I _{k1} fase/terra	kA	I _{k1}	kA	LUNGHEZZA	m				
I _{k1} fase/terra	kA	I _{k1}	kA	LUNGHEZZA	m				
I _{k1} fase/terra	kA	I _{k1}	kA	LUNGHEZZA	m				
I _{k1} fase/terra	kA	I _{k1}	kA	LUNGHEZZA	m				
I _{k1} fase/terra	kA	I _{k1}	kA	LUNGHEZZA	m				
I _{k1} fase/terra	kA	I _{k1}	kA	LUNGHEZZA	m				
I _{k1} fase/terra	kA	I _{k1}	kA	LUNGHEZZA	m				
I _{k1} fase/terra	kA	I _{k1}	kA	LUNGHEZZA	m				
I _{k1} fase/terra	kA	I _{k1}	kA	LUNGHEZZA	m				
I _{k1} fase/terra	kA	I _{k1}	kA	LUNGHEZZA	m				
I _{k1} fase/terra	kA	I _{k1}	kA	LUNGHEZZA	m				
I _{k1} fase/terra	kA	I _{k1}	kA	LUNGHEZZA	m				
I _{k1} fase/terra	kA	I _{k1}	kA	LUNGHEZZA	m				
I _{k1} fase/terra	kA	I _{k1}	kA	LUNGHEZZA	m				
I _{k1} fase/terra	kA	I _{k1}	kA	LUNGHEZZA	m				
I _{k1} fase/terra	kA	I _{k1}	kA	LUNGHEZZA	m				
I _{k1} fase/terra	kA	I _{k1}	kA						


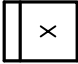


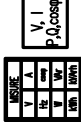



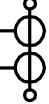



A		CONDUTTORE DI FASE				RESISTORE	
A		CONDUTTORE NEUTRO				INDUTTORE, BOBINA, AVVOLGIMENTO	
B		CONDUTTORE DI PROTEZIONE				CONDENSATORE SEGNO GRAFICO GENERALE	
B		CONDUTTORE DI NEUTRO AVENTE ANCHE FUNZIONE DI CONDUTTORE DI PROTEZIONE				TERRA SEGNO GRAFICO GENERALE	
C		CONNESSIONE DI CONDUTTORI				MASSA (TELAIO)	
C		TERMINALE O MORSETTO				TERRA DI PROTEZIONE	
D		DERIVAZIONE ESEMPIO				EQUIPOTENZIALITÀ	
D		CONDUTTORIA IN SBARRA PROTETTA				FUSIBILE SEGNO GENERALE	
E		GIUNZIONE DI CONDUTTORE				FUSIBILE CON PERCUSSORE	
E		PRESA A SPINA (FEMMINA E MASCHIO)				FUSIBILE CON PERCUSSORE E CON CIRCUITO DI SEGNALIZAZIONE SEPARATO	
E		TOROIDE PER CIRCUITO DIFFERENZIALE/OMOPOLARE				SCARICATORE	
F		COMMITTENTE		OGGETTO		TITOLO	
F		PONTE SULLO STRETTO DI MESSINA - PROGETTO DEFINITIVO		SCHEMA UNIFILARE QUADRO ELETTRICO DI LIVELLO 0 - SETTORE A (Q.L0/A)		DATA 02/2011	
F		COLLEGAMENTI SICILIA		STAZIONE EUROPA		FOGLIO 30 DI 36	
F		STAZIONI - IMPIANTI		LEGENDE SIMBOLI		SEGUE 31	

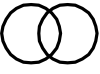

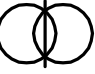
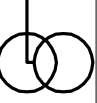
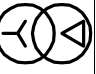





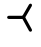

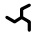


1	2	3	4	5	6	7	8
A		SEZIONATORE			CONTATTORE (CONTATTO DI CHIUSURA)		A
		SEZIONATORE CON FUSIBILE INCORPORATO			CONTATTORE AD APERTURA AUTOMATICA (ASSOCIATO AD UN RELE' DI PROTEZIONE)		
B		SEZIONATORE A COMANDO MANUALE, CON DISPOSITIVO DI BLOCCO			CONTATTORE (CONTATTO DI APERTURA)		B
		SEZIONATORE A DUE VIE TRE POSIZIONI, CON POSIZIONE CENTRALE DI APERTURA			CONTATTORE AD APERTURA AUTOMATICA CON FUSIBILE, FUNZIONANTE PER EFFETTO TERMICO		
C		SEZIONATORE A DUE VIE TRE POSIZIONI, CON POSIZIONE CENTRALE DI APERTURA					C
		INTERRUTTORE DI MANOVRA SEZIONATORE					
		INTERRUTTORE DI MANOVRA SEZIONATORE CON FUSIBILI					
D		INTERRUTTORE DI MANOVRA SEZIONATORE CON FUSIBILE INCORPORATO					D
		INTERRUTTORE DI MANOVRA SEZIONATORE ROTATIVO					
E							E
F	COMMITTEE	 Stretto di Messina	 EuroLink	OGGETTO PONTE SULLO STRETTO DI MESSINA - PROGETTO DEFINITIVO COLLEGAMENTI SICILIA STAZIONI - IMPIANTI	TITOLO SCHEMA UNIFILARE QUADRO ELETTRICO DI LIVELLO 0 - SETTORE A (Q_10/A) STAZIONE EUROPA LEGENDE SIMBOLI	DATA 02/2011 FOGLIO 31 DI 36 SEGUE	F

1	2	3	4	5	6	7	8
A		INTERRUTTORE (DI POTENZA)			RELÈ DI MISURA O DISPOSITIVO SIMILARE CON INDICAZIONE DELLE FUNZIONI DI PROTEZIONE ABILITATE SECONDO CODICI ANSI		
		INTERRUTTORE DI MANOVRA CON FUSIBILE INCORPORATO			RELÈ TERMICO		
B		INTERRUTTORE DI POTENZA AD APERTURA AUTOMATICA			RELÈ MAGNETICO		
		INTERRUTTORE DI POTENZA AD APERTURA AUTOMATICA, TERMICO			RELÈ A CORRENTE DIFFERENZIALE		
C		INTERRUTTORE DI POTENZA AD APERTURA AUTOMATICA, MAGNETOTERMICO			RELÈ DI MASSIMA CORRENTE (LUNGO RITARDO)		
		INTERRUTTORE DI POTENZA AD APERTURA AUTOMATICA, MAGNETOTERMICO DIFFERENZIALE			RELÈ DI MASSIMA CORRENTE (CORTO RITARDO)		
D		INTERRUTTORE DI POTENZA AD APERTURA AUTOMATICA, FUNZIONANTE PER CORRENTE DIFFERENZIALE			RELÈ DI GUASTO A TERRA		
		INTERRUTTORE DI POTENZA AD APERTURA AUTOMATICA CON TERMICO REGOLABILE			RELÈ A MANCANZA DI TENSIONE		
		INTERRUTTORE DI POTENZA AD APERTURA AUTOMATICA ESTRAIBILE			RELÈ A MINIMA TENSIONE		
E					SGANCIATORE DI PROTEZIONE ELETTRONICO CON UNITÀ DI MISURA (M) E DIALOGO (D)		
F	COMMITTEE	 Stretto di Messina	 EuroLink	OGGETTO PONTE SULLO STRETTO DI MESSINA - PROGETTO DEFINITIVO COLLEGAMENTI SICILIA STAZIONI - IMPIANTI	TITOLO SCHEMA UNIFILARE QUADRO ELETTRICO DI LIVELLO 0 - SETTORE A (Q_10/A) STAZIONE EUROPA LEGENDE SIMBOLI	DATA 02/2011 FOGLIO 32 DI 36 SEGUE 33	

1	2	3	4	5	6	7	8
A		<p>MODULO DI INTERFACCIA PER COLLEGAMENTO A SISTEMA DI SUPERVISIONE</p>			<p>BLOCCO A CHIAVE: -CON INDICAZIONE CHIAVE LIBERA AD INTERRUITTORE/SEZIONATORE APERTO / ESTRATTO -CON INDICAZIONE CHIAVE LIBERA AD INTERRUITTORE/SEZIONATORE CHIUSO</p>		
		<p>INDICAZIONE TIPO INTERRUITTORE: (M) MODULARE (S) SCATOLATO (A) APERTO</p>			<p>CHIAM INANELLATE</p>		
B		<p>INDICAZIONE DIFFERENZIALE DI TIPO AC (GENERALE O SELETTIVO)</p>			<p>DISPOSITIVO DI MANOVRA E COMANDO DI TIPO ESTRABILE</p>		
		<p>INDICAZIONE DIFFERENZIALE DI TIPO A (GENERALE O SELETTIVO)</p>			<p>INTERBLOCCO MECCANICO FRA DISPOSITIVI (SALVO DIVERSA INDICAZIONE)</p>		
C		<p>INDICAZIONE DIFFERENZIALE DI TIPO B (GENERALE O SELETTIVO)</p>			<p>CARRELLO DI MESSA A TERRA SBARRE MT SENZA POTERE DI CHIUSURA</p>		
		<p>BOBINA DI COMANDO SIMBOLO GENERALE</p>			<p>CONTATTI AUSILIARI INTERRUITTORE LEGENDA SEGNALAZIONI (X): -I/E DISPOSITIVO INSERITO/ESTRATTO; A/C DISPOSITIVO APERTO/CHIUSO; SR SCATTATO RELÈ; M STATO MOLLE</p>		
		<p>BOBINA DI COMANDO (ES. YO=BOBINA DI APERTURA, YC=BOBINA DI CHIUSURA, YUO=BOBINA A MANCANZA TENSIONE)</p>			<p>LAMPADA (X=COLORE) CON SIGNIFICATO DEI COLORI PER INTERRUITTORE: RD=ROSSO (APERTO); GN=VERDE (CHIUSO); YE=GIALLO (SCATTATO); BU=BLU (INSERITO/ESTRATTO); WH=BIANCO (MOLLE CARICHE); OG=ARANCIONE</p>		
D		<p>MECCANISMO A SGANCAMENTO LIBERO</p>			<p>LAMPADA DI SEGNALAZIONE LAMPEGGIANTE</p>		
		<p>MOTORE PER COMANDO INTERRUITTORE</p>			<p>LAMPADA A CROCE DI SEGNALAZIONE STATO INTERRUITTORE</p>		
E		<p>CONVERTITORE RAME/FIBRA OTTICA PER SELETTIVITÀ LOGICA (TX TRASMETTITTORE, RX RICEVITORE)</p>					
F	<p>COMMITTEE</p>	 	<p>OGGETTO PONTE SULLO STRETTO DI MESSINA - PROGETTO DEFINITIVO COLLEGAMENTI SICILIA STAZIONI - IMPIANTI</p>	<p>PROGETTO DEFINITIVO</p>	<p>TITOLO SCHEMA UNIFILARE QUADRO ELETTRICO DI LIVELLO 0 - SETTORE A (Q_10/A) STAZIONE EUROPA LEGENDE SIMBOLI</p>	<p>DATA 02/2011 FOGLIO 33 DI 34 SEGUE</p>	<p>8</p>

1	2	3	4	5	6	7	8
A		INTERRUTTORE (DI POTENZA)			RELÈ DI MISURA O DISPOSITIVO SIMILARE CON INDICAZIONE DELLE FUNZIONI DI PROTEZIONE ABILITATE SECONDO CODICI ANSI		
		INTERRUTTORE DI MANOVRA CON FUSIBILE INCORPORATO			RELÈ TERMICO		
B		INTERRUTTORE DI POTENZA AD APERTURA AUTOMATICA			RELÈ MAGNETICO		
		INTERRUTTORE DI POTENZA AD APERTURA AUTOMATICA, TERMICO			RELÈ A CORRENTE DIFFERENZIALE		
C		INTERRUTTORE DI POTENZA AD APERTURA AUTOMATICA, MAGNETOTERMICO			RELÈ DI MASSIMA CORRENTE (LUNGO RITARDO)		
		INTERRUTTORE DI POTENZA AD APERTURA AUTOMATICA, MAGNETOTERMICO DIFFERENZIALE			RELÈ DI MASSIMA CORRENTE (CORTO RITARDO)		
D		INTERRUTTORE DI POTENZA AD APERTURA AUTOMATICA, FUNZIONANTE PER CORRENTE DIFFERENZIALE			RELÈ DI GUASTO A TERRA		
		INTERRUTTORE DI POTENZA AD APERTURA AUTOMATICA CON TERMICO REGOLABILE			RELÈ A MANCANZA DI TENSIONE		
		INTERRUTTORE DI POTENZA AD APERTURA AUTOMATICA ESTRAIBILE			RELÈ A MINIMA TENSIONE		
E					SGANCIATORE DI PROTEZIONE ELETTRONICO CON UNITÀ DI MISURA (M) E DIALOGO (D)		
F	COMMITTEE	 Stretto di Messina	 EuroLink	OGGETTO PONTE SULLO STRETTO DI MESSINA - PROGETTO DEFINITIVO COLLEGAMENTI SICILIA STAZIONI - IMPIANTI	TITOLO SCHEMA UNIFILARE QUADRO ELETTRICO DI LIVELLO 0 - SETTORE A (Q_10/A) STAZIONE EUROPA LEGENDE SIMBOLI	DATA 02/2011 FOGLIO 34 DI 36 SEGUE 35	

1	2	3	4	5	6	7	8
A							
	SELETTORE A PIU POSIZIONI (L-R: LOCALE_REMOTO; A-C: APERT_CHIUSO)				STRUMENTO REGISTRATORE (CONVITTORE, X=GRANDEZZA MISURATA, ES. KWH POTENZE ATTIVA)		
					OROLOGIO SEGNO GRAFICO GENERALE		
B					CREPUSCOLARE		STRUMENTO DI MISURA (MULTIMETRO O ALTRO DISPOSITIVO)
					SENSORE DI PRESSIONE A SERVIZIO DELLA CELLA (X) DELLO SCOMPARTO (N)		TRASFORMATORE DI CORRENTE "IA"
C					BATTERIA DI ACCUMULATORI O DI PILE		TRASFORMATORE DI CORRENTE A 2 AVVOLGIMENTI SECONDARI, CIASCUNO SU PROPRIO CIRCUITO MAGNETICO
					DMISORE CAPACITIVO PER SEGNAZIONE PRESENZA TENSIONE		
D							
E							
F	COMMITTENTE	 Stretto di Messina	 EuroLink	OGGETTO PONTE SULLO STRETTO DI MESSINA - PROGETTO DEFINITIVO COLLEGAMENTI SICILIA STAZIONI - IMPIANTI	TITOLO SCHEMA UNIFILARE QUADRO ELETTRICO DI LIVELLO 0 - SETTORE A (Q_10/A) STAZIONE EUROPA LEGENDE SIMBOLI	DATA 02/2011 FOGLIO 35 DI 36 SEGUE	8

1	2	3	4	5	6	7	8
A		TRASFORMATORE SEGNO GRAFICO GENERALE			MACCHINA ROTANTE O SISTEMA CON MACCHINA ROTANTE G = GENERATORE; M = MOTORE; GS = GENERATORE SINCRONO; MS = MOTORE SINCRONO; GE = GRUPPO ELETTROGENO		
		TRASFORMATORE A DUE AVVOLGIMENTI CON SCHERMO-TRASFORMATORE D'ISOLAMENTO			CONVERTITORE DI POTENZA SEGNO GRAFICO GENERALE		
B		TRASFORMATORE CON PRESA CENTRALE SU UN'AVVOLGIMENTO			RADDRIZZATORE		
		TRASFORMATORE TRIFASE COLLEGAMENTO STELLA TRIANGOLO			CONVERTITORE DI CORRENTE CONTINUA IN ALTERNATA (INVERTER)		
C		TRASFORMATORE DI SICUREZZA			COMMUTATORE STATICO		
		AUTOTRASFORMATORE			GATEWAY		
		AVVOLGIMENTO TRIFASE A TRIANGOLO			RETE SERIALE RS485		
D		AVVOLGIMENTO TRIFASE A TRIANGOLO APERTO			RETE DI COMUNICAZIONE SELETTIVA LOGICA		
		AVVOLGIMENTO TRIFASE A STELLA			CABLAGGIO DISPOSITIVI DI PROTEZIONE		
E		AVVOLGIMENTO TRIFASE A STELLA CON NEUTRO ACCESSIBILE DALL'ESTERNO					
		AVVOLGIMENTO TRIFASE A ZIG-ZAG					
F			OGGETTO PONTE SULLO STRETTO DI MESSINA - PROGETTO DEFINITIVO COLLEGAMENTI SICILIA STAZIONI - IMPIANTI	TITOLO SCHEMA UNIFILARE QUADRO ELETTRICO DI LIVELLO 0 - SETTORE A (Q_0/A) STAZIONE EUROPA LEGGENDE SIMBOLI			DATA 02/2011 FOGLIO 36 DI 36 SEGUE