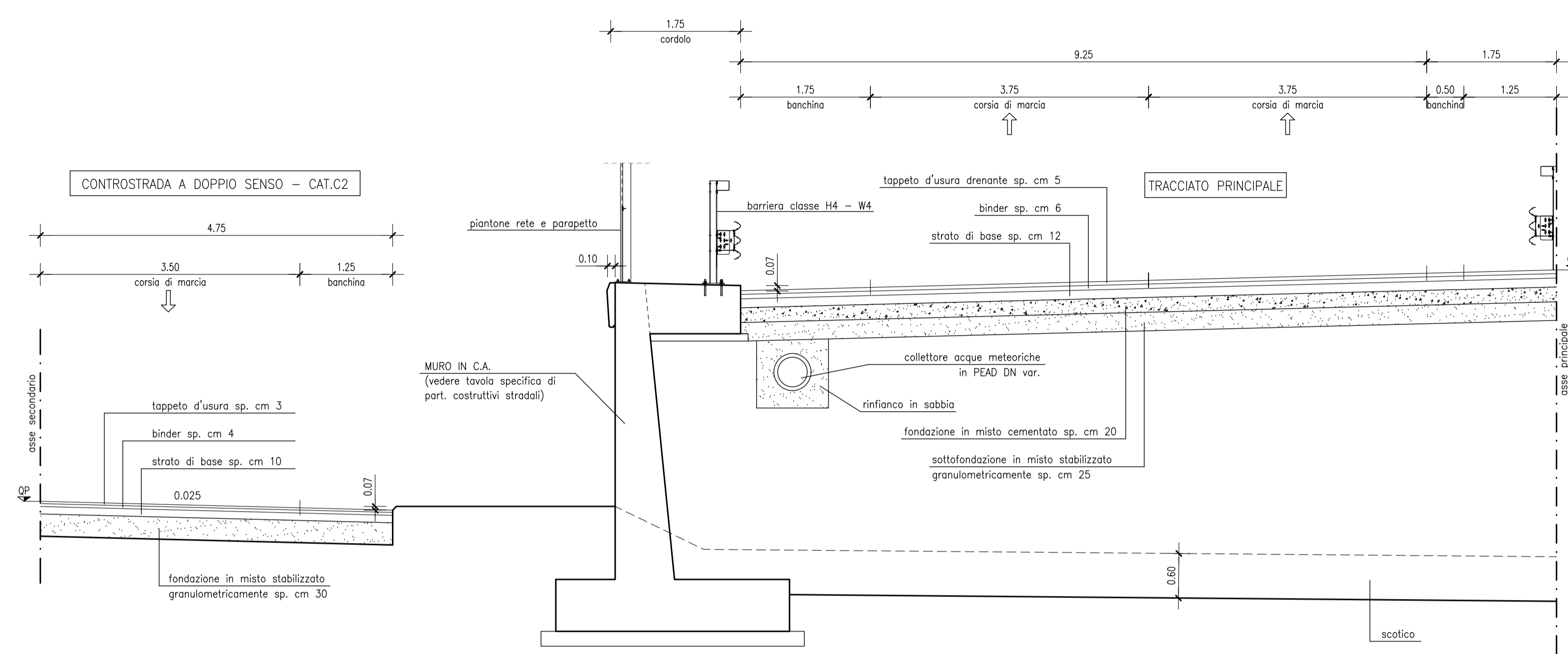
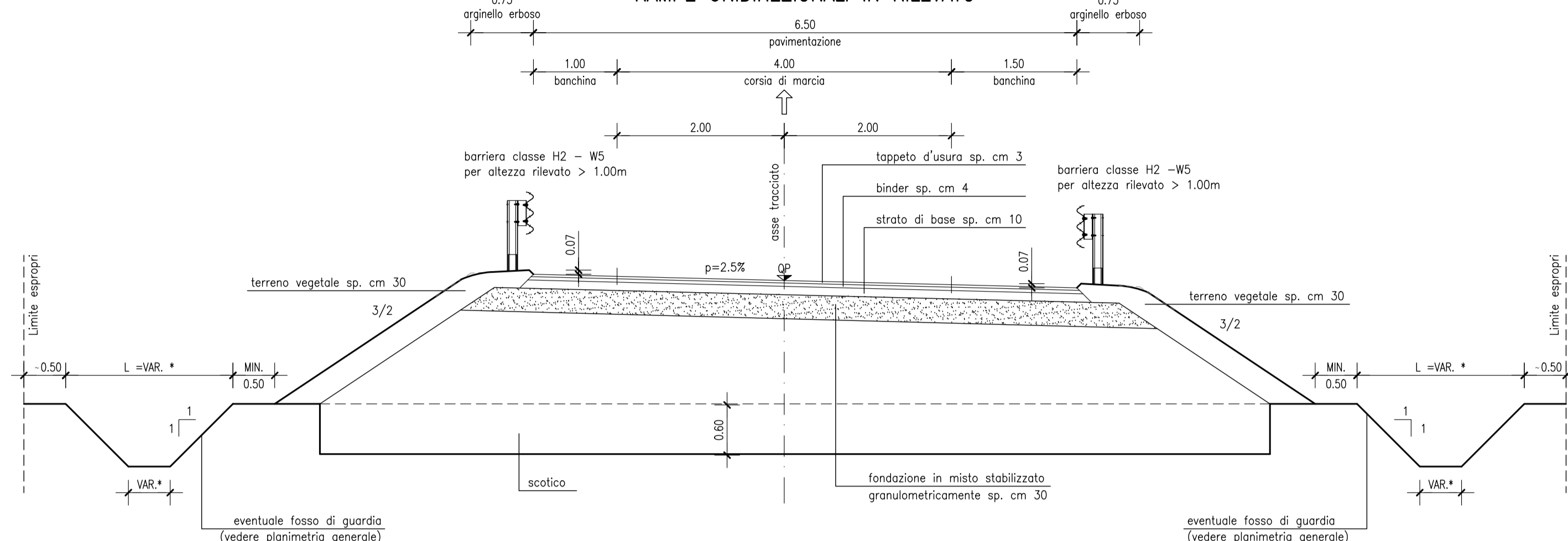


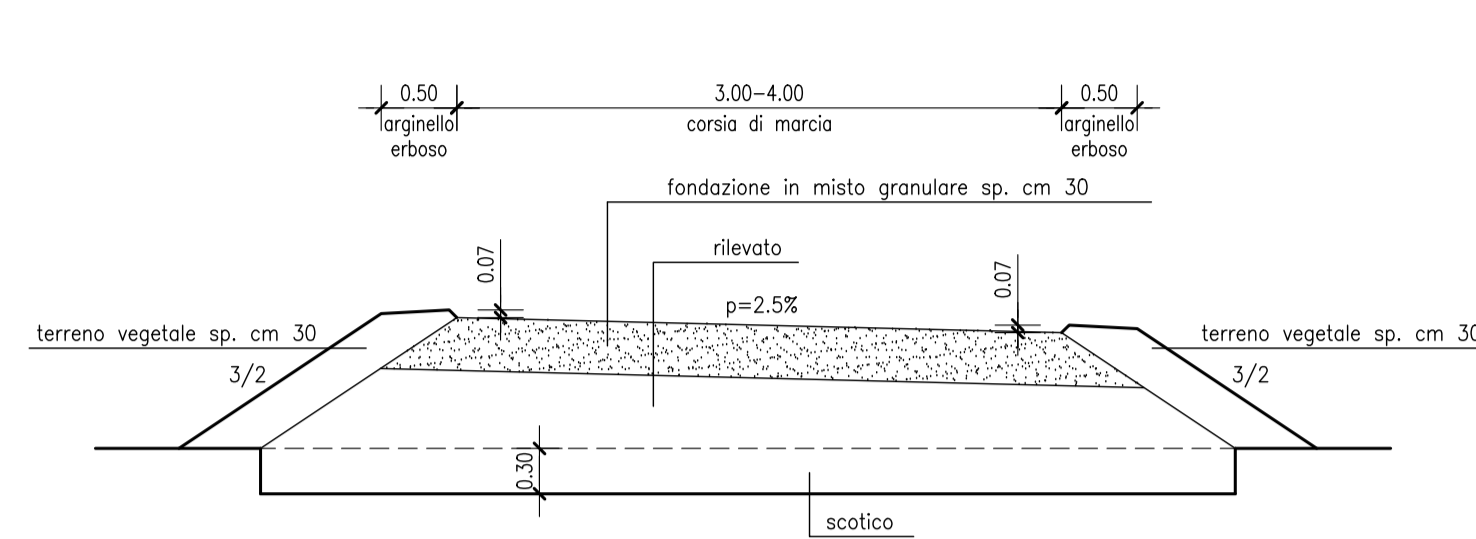
SEZIONE TIPO "G" \_ 1:50  
TRACCIATO PRINCIPALE IN RILEVATO  
CON MURI IN C.A.



SEZIONE TIPO "H" \_ 1:50  
RAMPE UNIDIREZIONALI IN RILEVATO

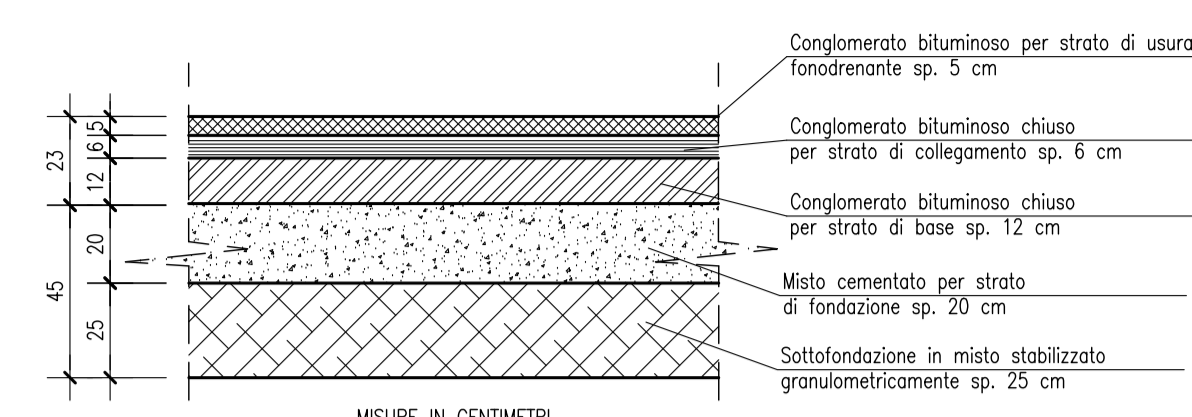


SEZIONE TIPO "I" \_ 1:50  
CONTROSTRADE PODERALI BIANCHE

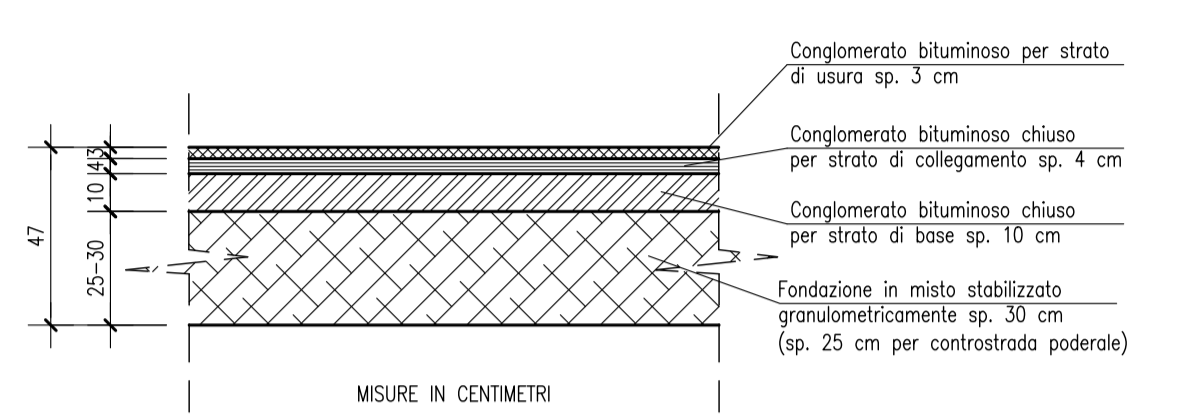


NOTA: nel tratto compreso tra lo svincolo "Paullo" e il ponte sulla "Raggio Cobagna" la controstrada è asfaltata (vedere sezione tipo "M")

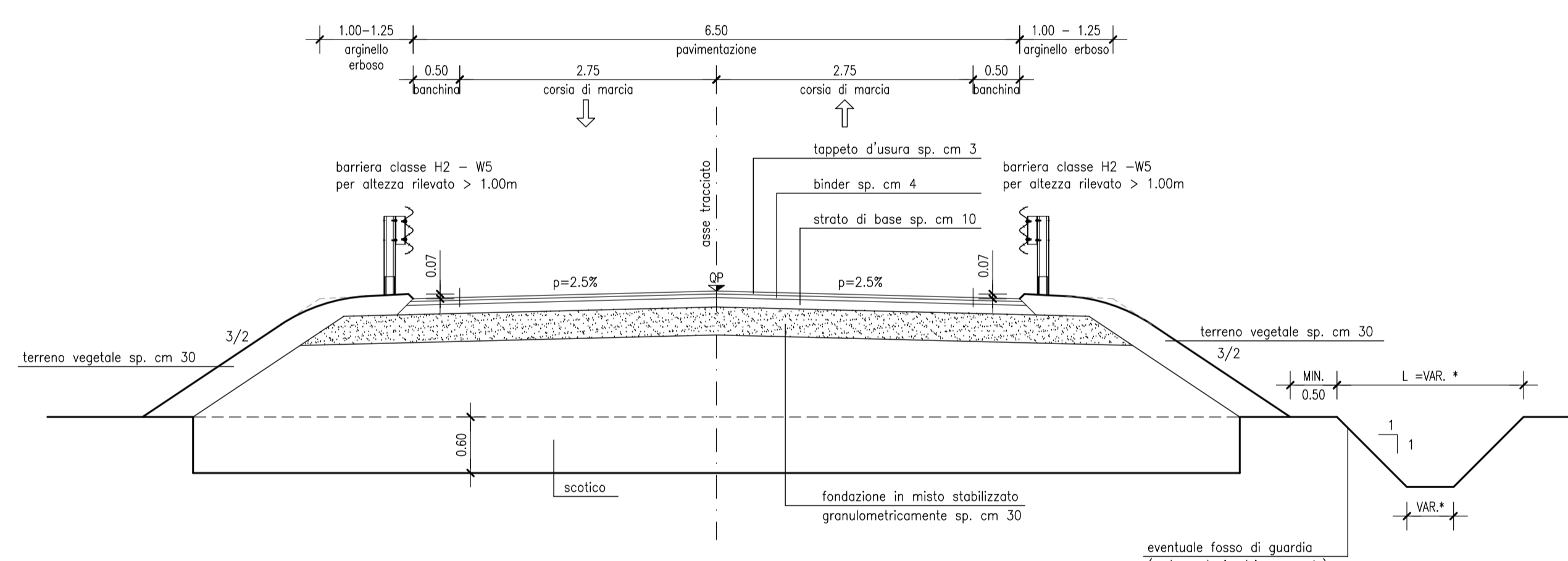
PARTICOLARE PAVIMENTAZIONE ASSE PRINCIPALE \_ 1:20



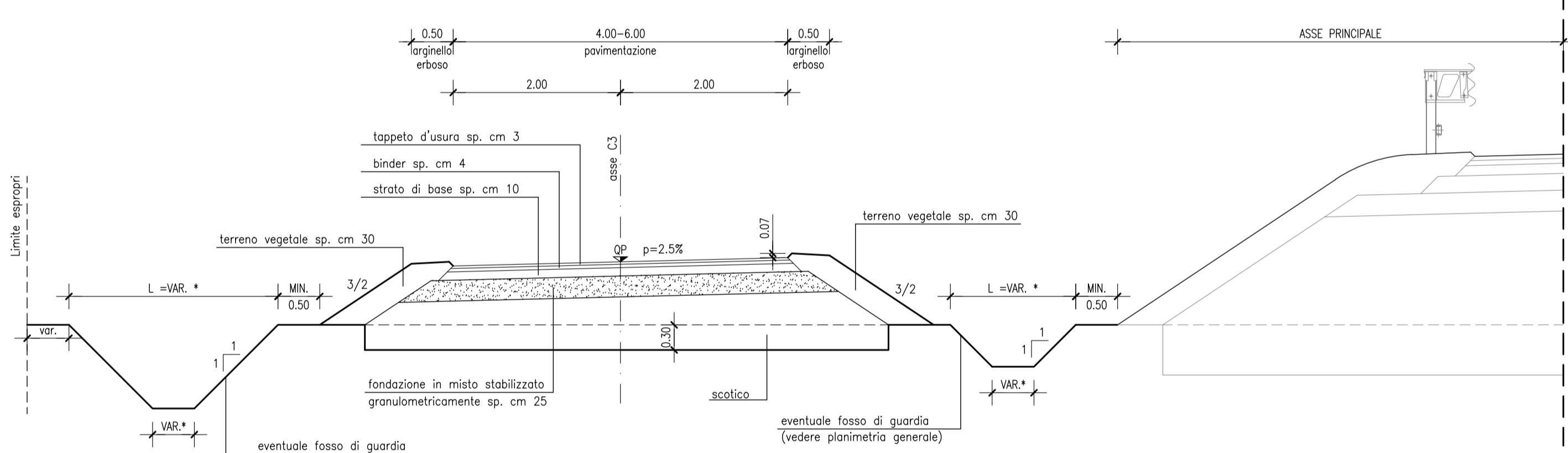
PARTICOLARE PAVIMENTAZIONE ASSE SECONDARIO \_ 1:20



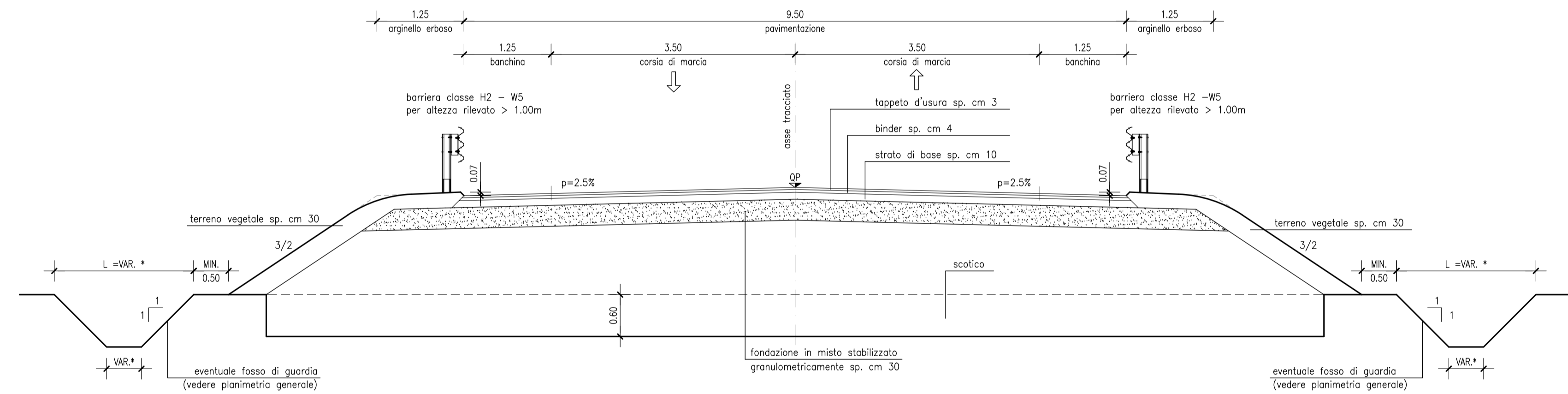
SEZIONE TIPO "L" \_ 1:50  
VIABILITA' URBANA



SEZIONE TIPO "M" \_ 1:50  
CONTROSTRADA PODERALE ASFALTATA

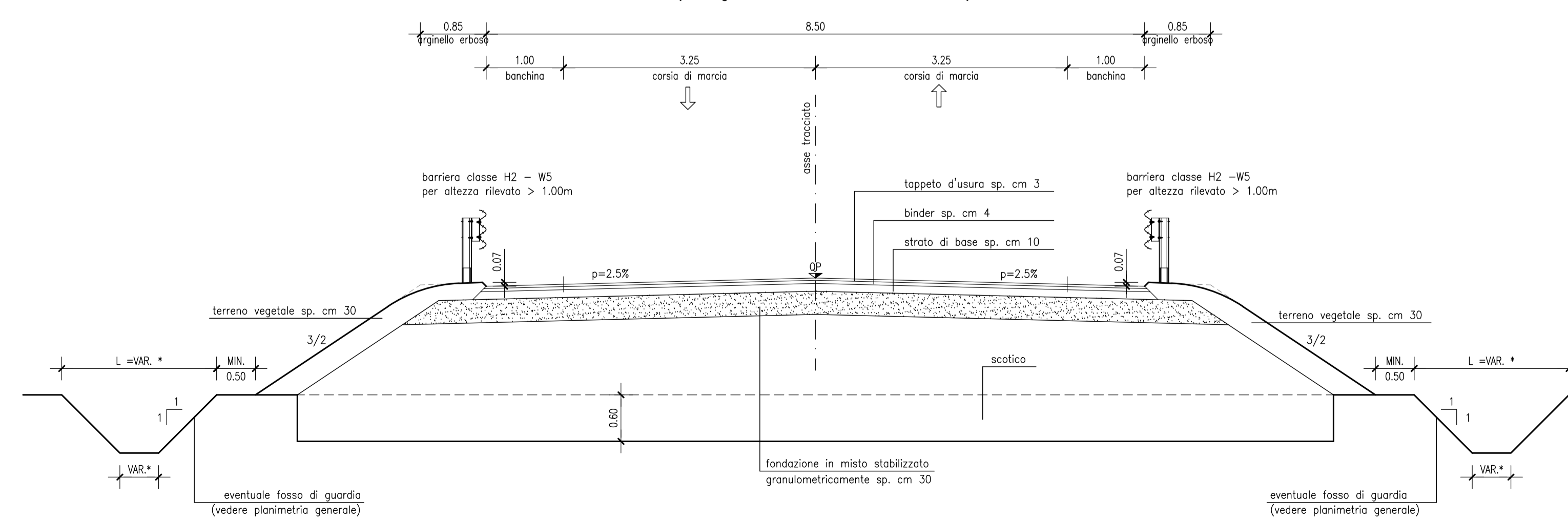


SEZIONE TIPO "N" \_ 1:50  
TRACCIATI SECONDARI IN RILEVATO  
(categoria C2 extraurbane secondarie)

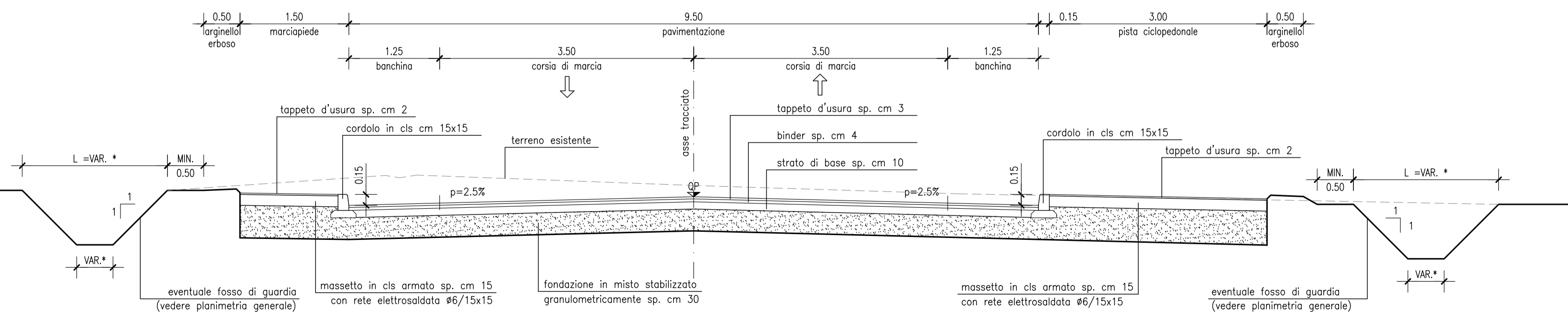


\* N.B.: PER LE DIMENSIONI DEI FOSSI CONSULTARE PLANIMETRIE IDRAULICHE DI PROGETTO

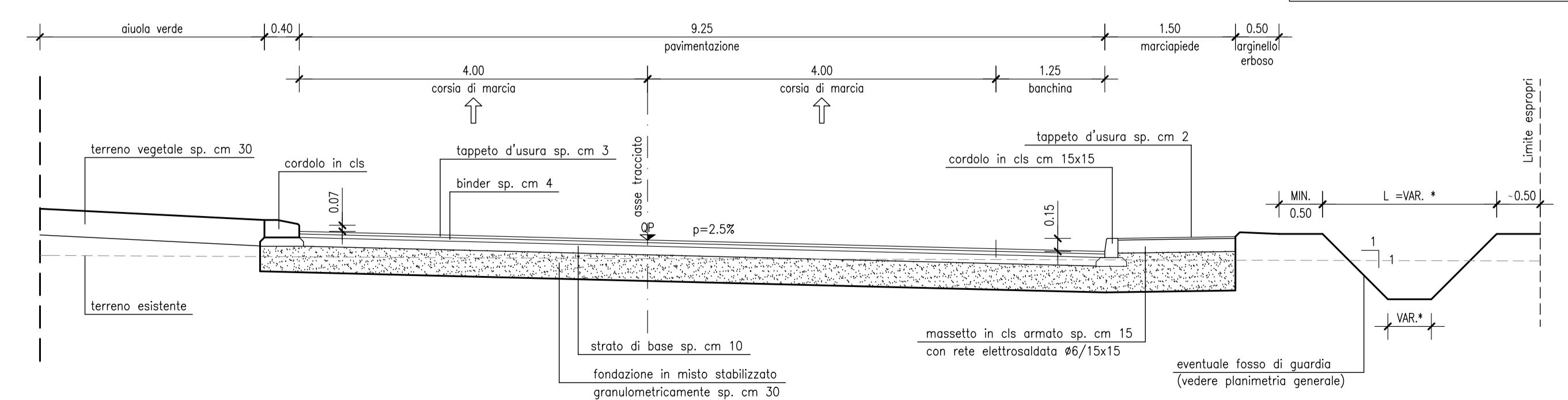
SEZIONE TIPO "Q" \_ 1:50  
TRACCIATI SECONDARI IN RILEVATO - SVINCOLO CERCA  
(categoria F2 extraurbane locali)



SEZIONE TIPO "O" \_ 1:50  
TRACCIATI SECONDARI CON MARCIAPIEDE E PISTA CICLOPEDONALE



SEZIONE TIPO "P" \_ 1:50  
ROTATORIA SU ASSI SECONDARI - SVINCOLO PAULLO



NOTA: su un quadrante della rotatoria asse A15 il marciapiede è sostituito da una pista ciclopedonale con larghezza di 3m

Città Metropolitana di Milano

Progettazione esecutiva e realizzazione dei lavori di riqualifica e potenziamento della S.P. EX S.S. 415 "Paulese" - 2° Lotto - 1° Stralcio tratto "A" da S.P. 39 "Cerca" alla progr. Km 12+746 (Intersezione TEEM)

**PROGETTO ESECUTIVO**

PROGETTAZIONE: Ing. Andrea Orio - OB2 Ingegneria Srl  
Prof. Ing. Antonio Capsoni - B&C Assostrada  
Ing. Valter Peisino - IG Ingegneria Geotecnica Srl  
Studio Ing. Alessandro Bardini  
Ing. Alex Pelegatta

APPALTATORE: **GI.MA.CO** - GIMACO COSTRUZIONI Srl

ELABORATO: Sezioni trasversali tipo stradali - 2 di 3

doc.128

1822\_E\_0\_321.12\_01

DATA	10/2018	REDDATO	ASP	VER. AD	APPR. AD	SCALA	1:50
REVISIONE	DATA	REDDATO	MOTIVAZIONE	APPROVATO	NOME FILE		
01	26/10/18		ACCORDAMENTO		C:\lavori\1_LAV1_P03\1_P1_V_050\20181213_Sezioni tras. tipo e Part. coord. stradali		

REVISIONI: