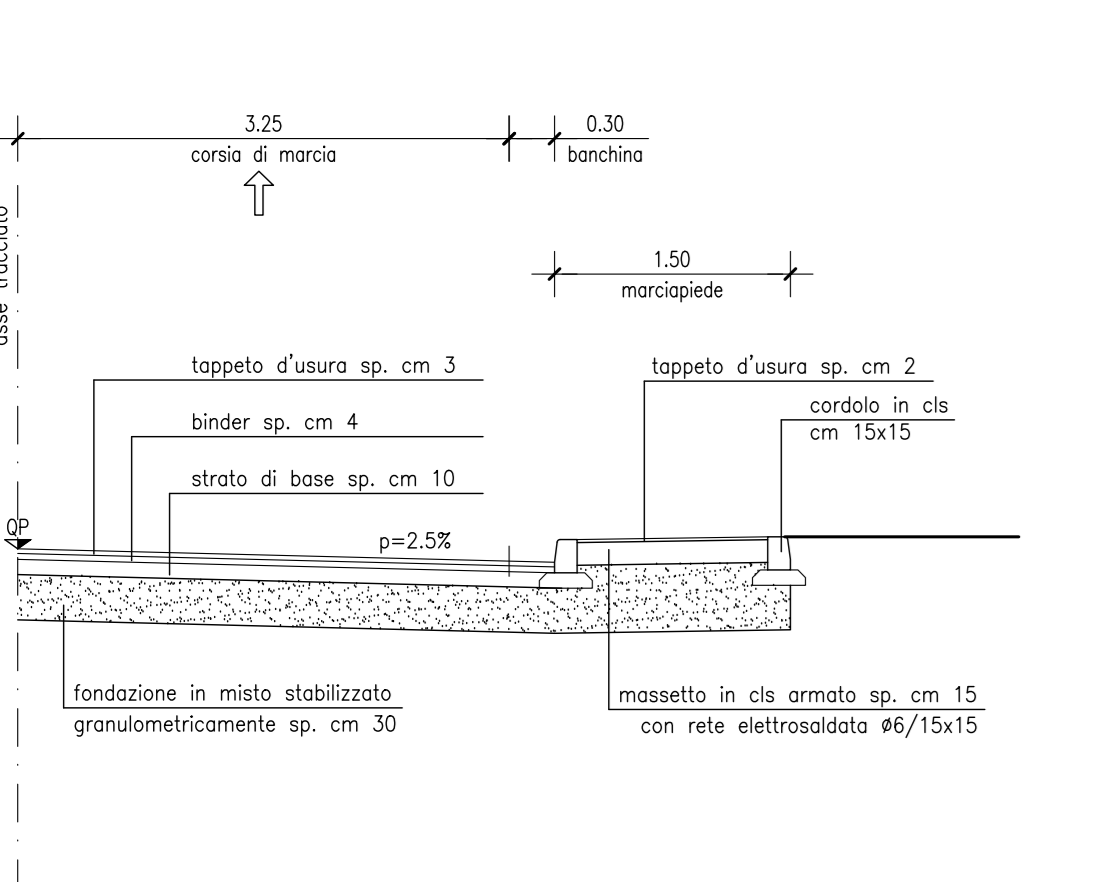
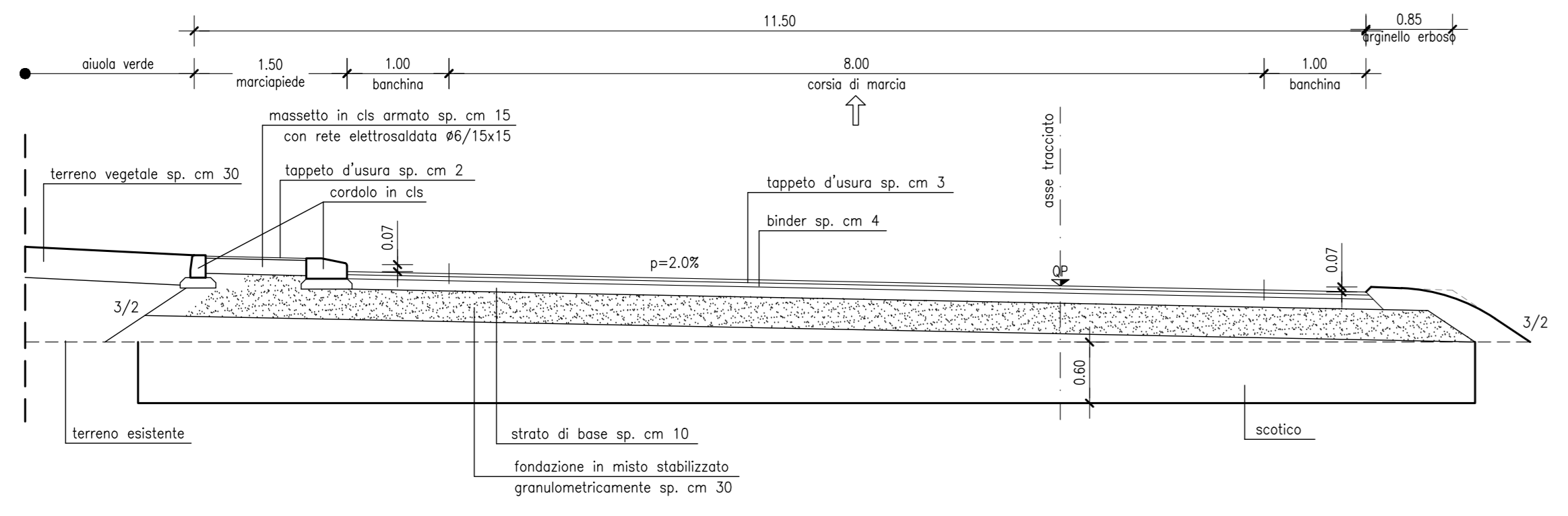


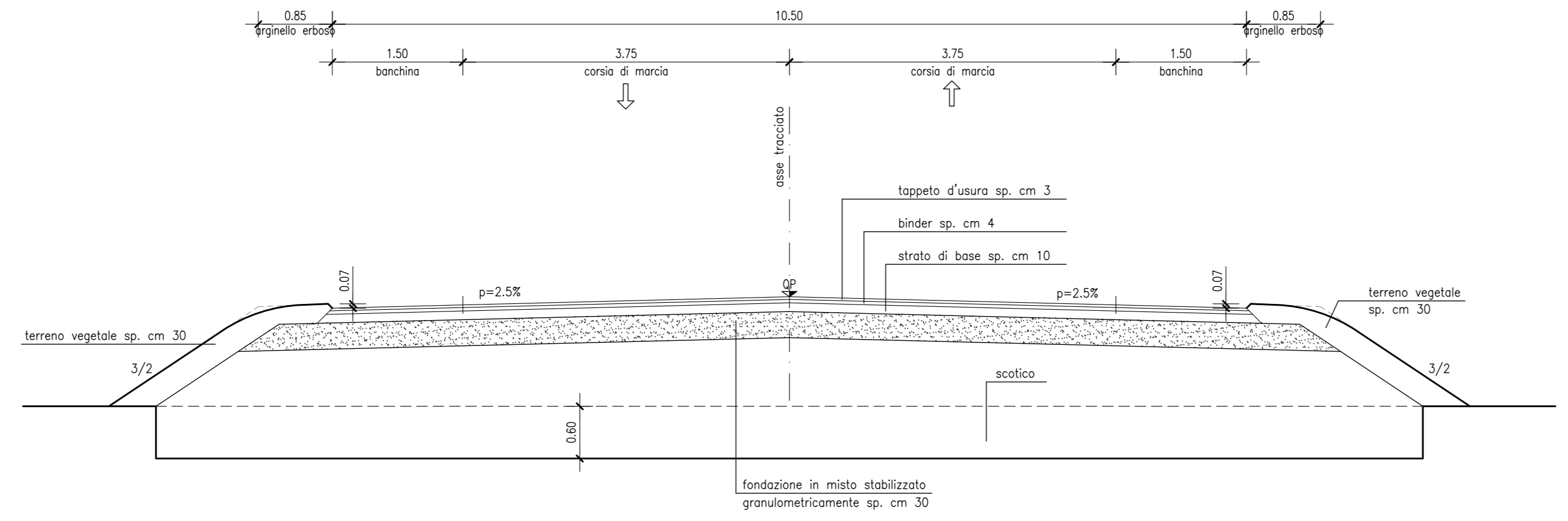
1/2 SEZIONE TIPO "Q" _ 1:50
TRATTO CON MARCIAPIEDE – SVINCOLO CERCA
(categoria F2 extraurbane locali)



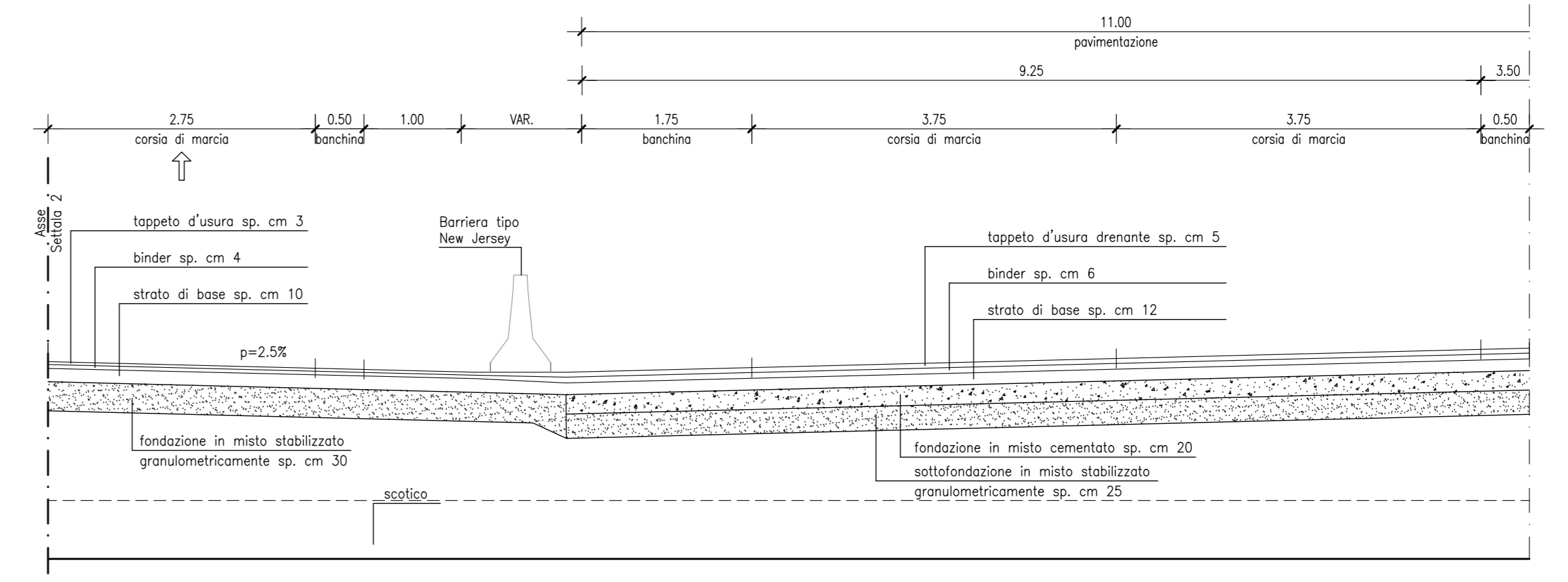
SEZIONE TIPO "W" _ 1:50
SVINCOLO CERCA



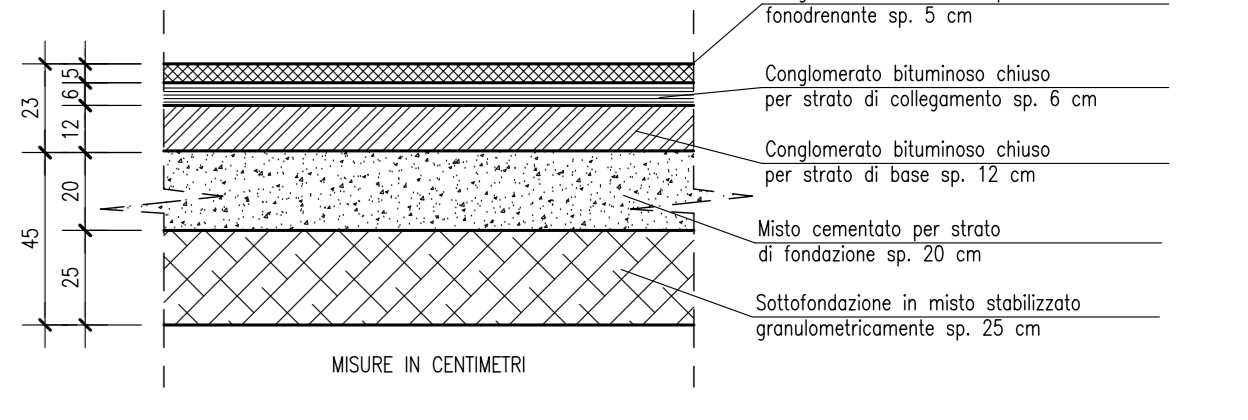
SEZIONE TIPO "S" _ 1:50
TRACCIATO SU SP.39



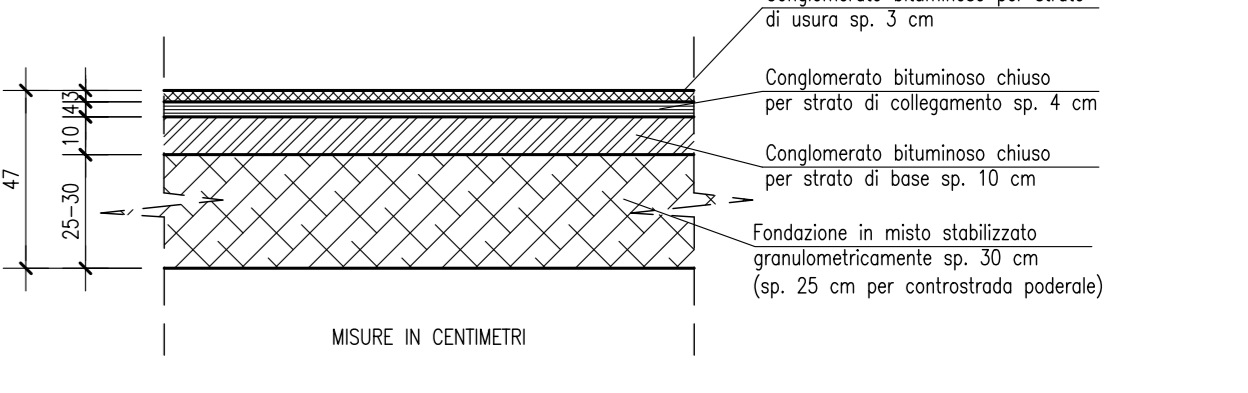
SEZIONE TIPO "V" CON NEW JERSEY _ 1:50
SISTEMAZIONE CONTROSTRADA AREA COMMERCIALE
SVINCOLO CERCA



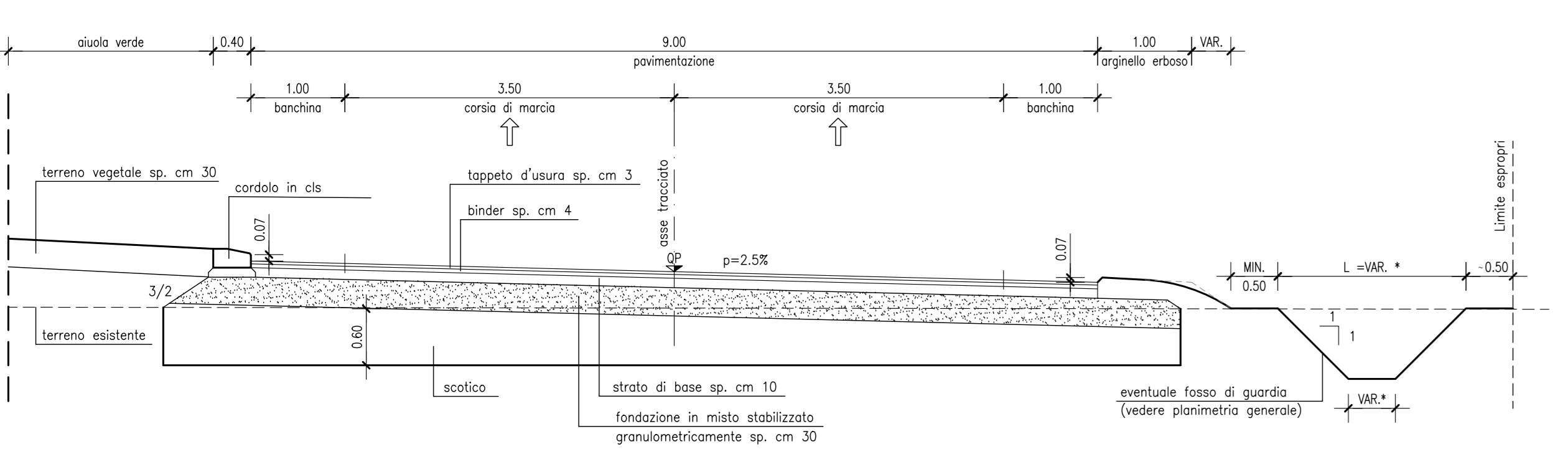
PARTICOLARE PAVIMENTAZIONE ASSE PRINCIPALE _ 1:20



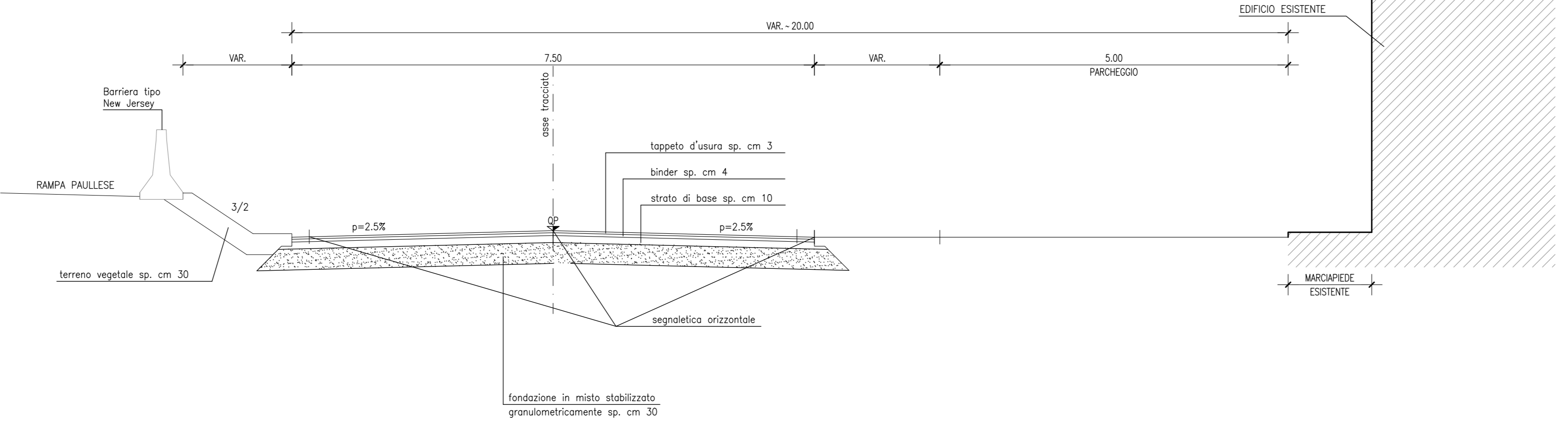
PARTICOLARE PAVIMENTAZIONE ASSE SECONDARIO _ 1:20



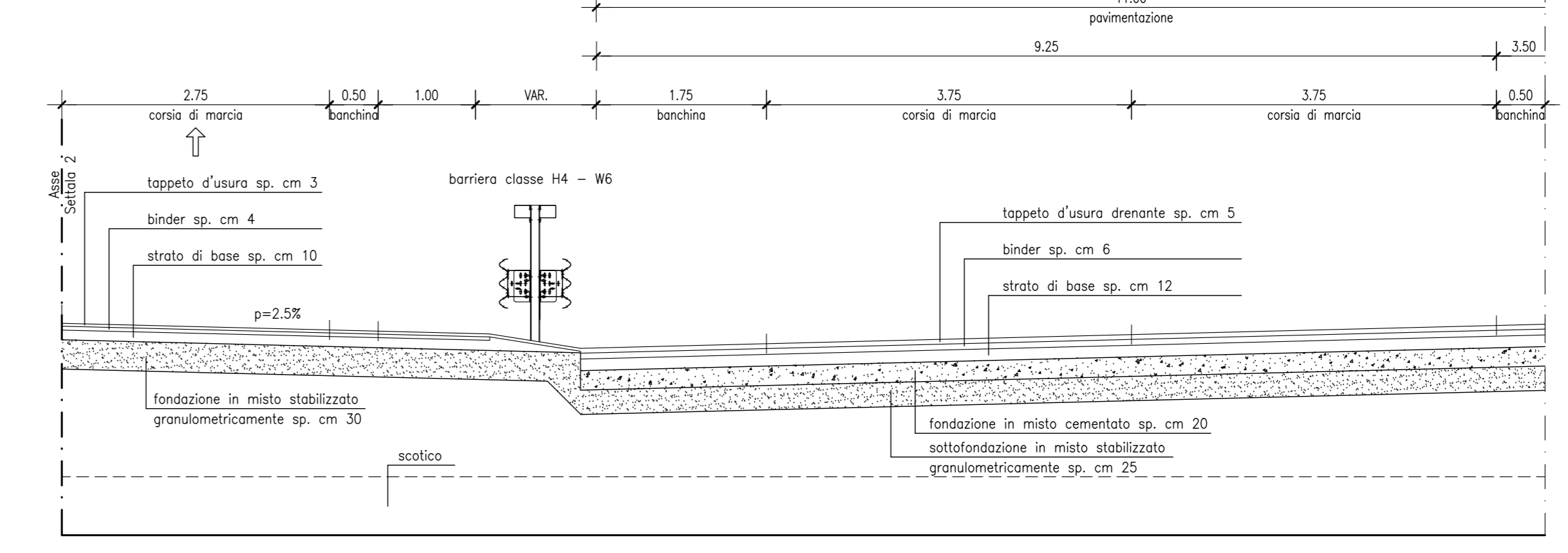
SEZIONE TIPO "T" _ 1:50
ROTATORIA SU ASSI SECONDARI – SVINCOLO SETTALA



SEZIONE TIPO "U" _ 1:50
SISTEMAZIONE CONTROSTRADA AREA COMMERCIALE
SVINCOLO SETTALA

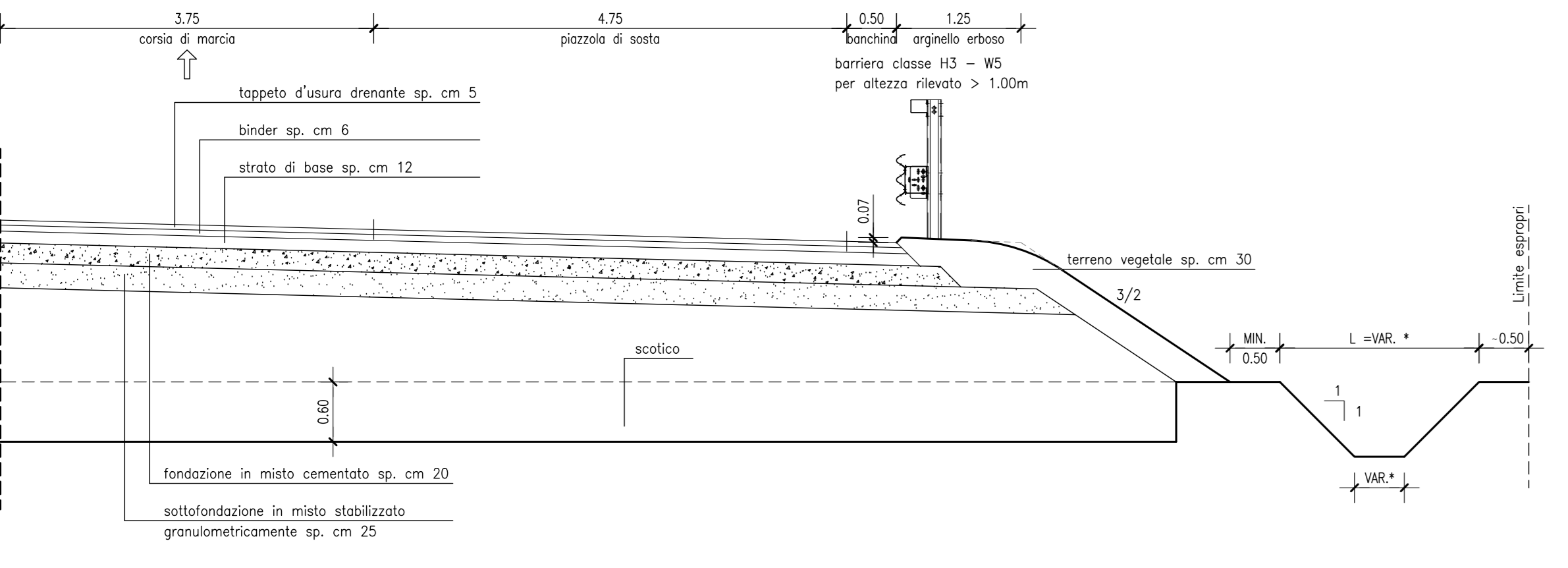


SEZIONE TIPO "V" CON BARRIERA METALLICA _ 1:50
SISTEMAZIONE CONTROSTRADA AREA COMMERCIALE
SVINCOLO CERCA

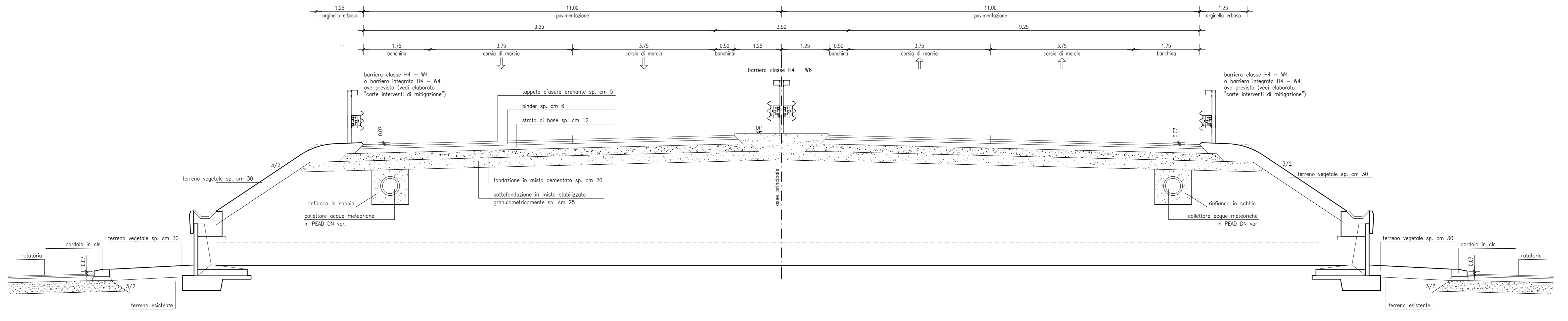


* N.B.: PER LE DIMENSIONI DEI FOSSI CONSULTARE PLANIMETRIE IDRAULICHE DI PROGETTO

SEZIONE TIPO PIAZZOLA DI SOSTA _ 1:50
(categoria B extraurbane principali)



SEZIONE TIPO "X" _ 1:50
TRACCIATO PRINCIPALE IN RILEVATO
TRATTI IN RETTIFILLO
(categoria B extraurbane principali)



Progettazione esecutiva e realizzazione dei lavori di
riqualifica e potenziamento della S.P. EX S.S. 415
"Paulese" – 2° Lotto – 1° Stralcio tratto "A" da S.P. 39
"Cerca" alla progr. Km 12+746 (Intersezione TEEM)

PROGETTO ESECUTIVO

PROGETTAZIONE
Ing. Andrea Orio – OB2 Ingegneria Srl
Prof. Ing. Antonio Capsoni – B&C Asso
Ing. Valter Peisino – IC Ingegneria Geotecnica Srl
Studio Ing. Alessandro
Ing. Alex Pellegatta

APPALTATORE
GI.MA.CO.
GIMACO COSTRUZIONI Srl

ELABORATO
Sezioni trasversali tipo stradali - 3 di 3
doc.129
CODICE
1822_E_D_3.21.1.3_02

DATA	REDAZIONE	ASP	VER	AD	APPR.	AD	SCALA
10/2018							1:50
REVISIONE	DATA	REDAZIONE	MOTIVAZIONE	APPROVATO	NOME FILE		
01	26/10/18		AGGIORNAMENTO		C:\Users\..._LAMA1_PROJ_3_F...		
02	02/08/19		AGGIORNAMENTO		C:\Users\..._LAMA1_PROJ_3_F...		

Il presente documento non potrà essere copiato, ristampato o altrimenti pubblicato in tutto o in parte, senza permesso scritto dalla GIMACO COSTRUZIONI Srl. Il presente documento non potrà essere copiato, ristampato o altrimenti pubblicato in tutto o in parte, senza permesso scritto dalla GIMACO COSTRUZIONI Srl.