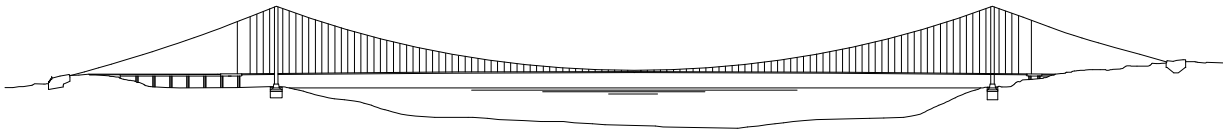


**Stretto
di Messina**

Concessionaria per la progettazione, realizzazione e gestione del collegamento stabile tra la Sicilia e il Continente
Organismo di Diritto pubblico
(Legge n° 1158 del 17 dicembre 1971, modificata dal D.Lgs. n° 114 del 24 aprile 2003)



PONTE SULLO STRETTO DI MESSINA



PROGETTO DEFINITIVO

EUROLINK S.C.p.A.

IMPREGILO S.p.A. (Mandataria)
SOCIETA' ITALIANA PER CONDOTTE D'ACQUA S.p.A. (Mandante)
COOPERATIVA MURATORI E CEMENTISTI - C.M.C. di Ravenna Soc. Coop. a.r.l. (Mandante)
SACYR S.A.U. (Mandante)
ISHIKAWAJIMA - HARIMA HEAVY INDUSTRIES CO. Ltd. (Mandante)
A.C.I. S.C.P.A. - CONSORZIO STABILE (Mandante)

IL PROGETTISTA



Dott. Ing. I. Barilli
Ordine Ingegneri V.C.O.
n° 122



Dott. Ing. E. Pagani
Ordine Ingegneri Milano
n° 15408

IL CONTRAENTE GENERALE

Project Manager
(Ing. P.P. Marcheselli)

STRETTO DI MESSINA Direttore Generale e RUP Validazione

(Ing. G. Fiammenghi)

STRETTO DI MESSINA

(Dott. P. Ciucci)

COLLEGAMENTI SICILIA

ST0298_F0

STAZIONI – IMPIANTI

STAZIONE EUROPA

GENERALE – IMPIANTI ELETTRICI – PIANO BANCHINA

SCHEMA UNIFILARE QUADRO ELETTRICO DI LIVELLO 0 – SETTORE B (Q_L0/B)

CODICE



SCALA:

C G 0 7 0 0 P 4 A D S I S 3 S G 0 0 0 0 0 0 1 6 F0

-

REV.	DATA	DESCRIZIONE	REDATTO	VERIFICATO	APPROVATO
FO	20-06-2011	EMISSIONE FINALE	D. RE	M. TACCA	I. BARILLI

NOME DEL FILE: ST0298_F0.dwg

1	2	3	4	5	6	7	8
CARATTERISTICHE ELETTRICHE		CARATTERISTICHE MECCANICHE			CONDIZIONI DI SERVIZIO		
TENSIONE DI ISOLAMENTO NOMINALE		1000 V		FORMA DI SEGREGAZIONE		2	
TENSIONE DI FUNZIONAMENTO NOMINALE		400-230 V		MATERIALE		ACCIAIO	
FREQUENZA NOMINALE		50 Hz		SPESSORE PANNELLI ESTERNI			
SISTEMA ELETTRICO		TN-S		CARPENTERIA			
CORRENTE MASSIMA DI CORTO CIRCUITO PRESUNTA		<=10 kA		IP31		SULL'INVOLUCRO ESTERNO	
CORRENTE NOMINALE (SBARRE PRINCIPALI)		>=160 A		IP20		ALL'INTERNO DEL QUADRO A PORTE APERTE	
CORRENTE NOMINALE AMMISSIBILE DI BREVE DURATA PER 1 SEC.		85 kA					
CORRENTE NOMINALE AMMISSIBILE DI PICCO		187 kA		FRONTE		SI	
TENSIONE NOMINALE CIRCUITI AUSILIARI		230 VAC		RETRO		NO	
CIRCUITI DI POT.		2500 V		LATERALE		NO	
CIRCUITI AUSIL.		1500 V		LATO DESTRO		SI	
LATO SINISTRO		SI		AMPLIABILITA' QUADRO			
TENSIONE DI TENUTA AD IMPULSO				FONDO			
COLLAUDO SEC. CEI		17-113		CONTROLLO O FERRI DI BASE			
DESCRIZIONI PARTICOLARI :		<input checked="" type="checkbox"/> PROVE INDIVIDUALI <input type="checkbox"/> PROVE DI TIPO		ARRIVI		ALTO <input checked="" type="checkbox"/> ALTO <input type="checkbox"/> BASSO <input type="checkbox"/> CAVO/BLINDOSBARRA	
SBARRE PRINCIPALI E DERIVATE		- IN PIATTO DI RAME E/O PROFILATO IN ALLUMINIO		PARTENZE		ALTO <input checked="" type="checkbox"/> ALTO <input type="checkbox"/> BASSO <input type="checkbox"/> CAVO	
- ISOLAMENTO IN ARIA				ENTRATA		ALTO <input checked="" type="checkbox"/> ALTO <input type="checkbox"/> BASSO <input type="checkbox"/> CAVO	
				USCITA		ALTO <input checked="" type="checkbox"/> ALTO <input type="checkbox"/> BASSO <input type="checkbox"/> CAVO	
				VERNICIATURA (CICLO NORMALIZZATO TGN-001)		<input type="checkbox"/> ESTERNO QUADRO RAL 9001 <input type="checkbox"/> INTERNO QUADRO /	
				SPESS. MIN. 50 MICRON ±10%			
				DIMENSIONI DI INGOMBRO (mm)		3206 LX 2000 HX 465 P	
				SUDDIVISIONE SCOMPARTI		/	
				MASSA TOTALE		KG. /	
COMMITTEE		 		OGGETTO		TITOLO	
		PONTE SULLO STRETTO DI MESSINA - PROGETTO DEFINITIVO		COLLEGAMENTI SICILIA STAZIONI - IMPIANTI		SCHEMA UNIFILARE QUADRO ELETTRICO DI LIVELLO 0 - SETTORE B (Q_L0/B)	
						STAZIONE EUROPA	
						DATA 02/2011	
						FOGLIO 1 DI 25	
						SEGUE 2	

A	B	C	D	E	F
1	2	3	4	5	6
7	8	9	10	11	12
13	14	15	16	17	18
19	20	21	22	23	24
25	26	27	28	29	30
31	32	33	34	35	36
37	38	39	40	41	42
43	44	45	46	47	48
49	50	51	52	53	54

NOTE NUMERICHE (VEDI FOGLI SUCCESSIVI):

- (1) SEGNALAZIONE O COMANDO DAL/AL SISTEMA DI SUPERVISIONE
- (2) COMANDO ACCENSIONE SPEGNIMENTO CIRCUITI LUCE DA SISTEMA DALI
- (3) I COLLEGAMENTI TRA GLI SPD ED I COLLETTORI DI TERRA DEI QUADRI DEVONO AVERE UNA LUNGHEZZA MINORE O UGUALE A 0.5M

LEGENDA SIGLE:

- Ib: CORRENTE DI IMPIEGO, CALCOLATA IN BASE ALLA POTENZA DI DIMENSIONAMENTO [A]
- Ikt: COEFFICIENTE DI TRASFERIMENTO DELLA POTENZA A MONTE
- Pt: POTENZA TRASFERITA A MONTE (DATA DAL PRODOTTO DELLA POTENZA DI DIMENSIONAMENTO PER IL COEFFICIENTE kt)

INTERRUTTORE

- In: CORRENTE NOMINALE DELLA PROTEZIONE [A]
- Ith: TARATURA DELLA CORRENTE DI INTERVENTO TERMICO DELLA PROTEZIONE [A]
- Idr: TARATURA DELLA CORRENTE DIFFERENZIALE [A]
- Im: TARATURA DELLA CORRENTE DI INTERVENTO MAGNETICO DELLA PROTEZIONE [A]

CONTATTATORE

- In: TAGLIA DEL CONTATTATORE [A]
- Pr: PORTATA DEL CONTATTATORE [kW]
- TA
- I1n/2n: RAPPORTO DI TRASFORMAZIONE NOMINALE [A/A]
- TV
- V1n/V2n: RAPPORTO DI TRASFORMAZIONE NOMINALE [V/V]

LINEA DI POTENZA

- Iz: CORRENTE AMMISSIBILE DEI CAVI, CALCOLATA IN BASE ALLA PORTATA NOMINALE E AI COEFFICIENTI DI DECLASSAMENTO DERIVANTI DALLA MODALITÀ DI POSA [A]
- Cdt a Ib: CADUTA DI TENSIONE PARZIALE (DOWUTA ALLA SOLA CONDUITURA DELL'UTENZA) ALLA CORRENTE Ib E cosp NOMINALE [%]
- Cdt tot. a Ib: CADUTA DI TENSIONE TOTALE (DA VALLE DELL'UTENZA FINO ALLA FORNITURA) ALLA CORRENTE Ib E cosp NOMINALE [%]
- Zk: IMPEDENZA MINIMA DI GUASTO TRIFASE O FASE-NEUTRO A VALLE DELL'UTENZA [mΩ]
- Zs: IMPEDENZA MINIMA DI GUASTO FASE-TERRA A VALLE DELL'UTENZA [mΩ]
- Ik trifas./monof.: CORRENTE MASSIMA DI CORTO CIRCUITO TRIFASE O FASE-NEUTRO PERMANENTE A VALLE DELL'UTENZA [kA]
- Ik1 fase/terra: CORRENTE MASSIMA DI CORTO CIRCUITO FASE-TERRA A VALLE DELL'UTENZA [kA]

COMMITTENTE

**Stretto
di Messina**



OGGETTO

PONTE SULLO STRETTO DI MESSINA - PROGETTO DEFINITIVO
COLLEGAMENTI SICILIA
STAZIONI - IMPIANTI

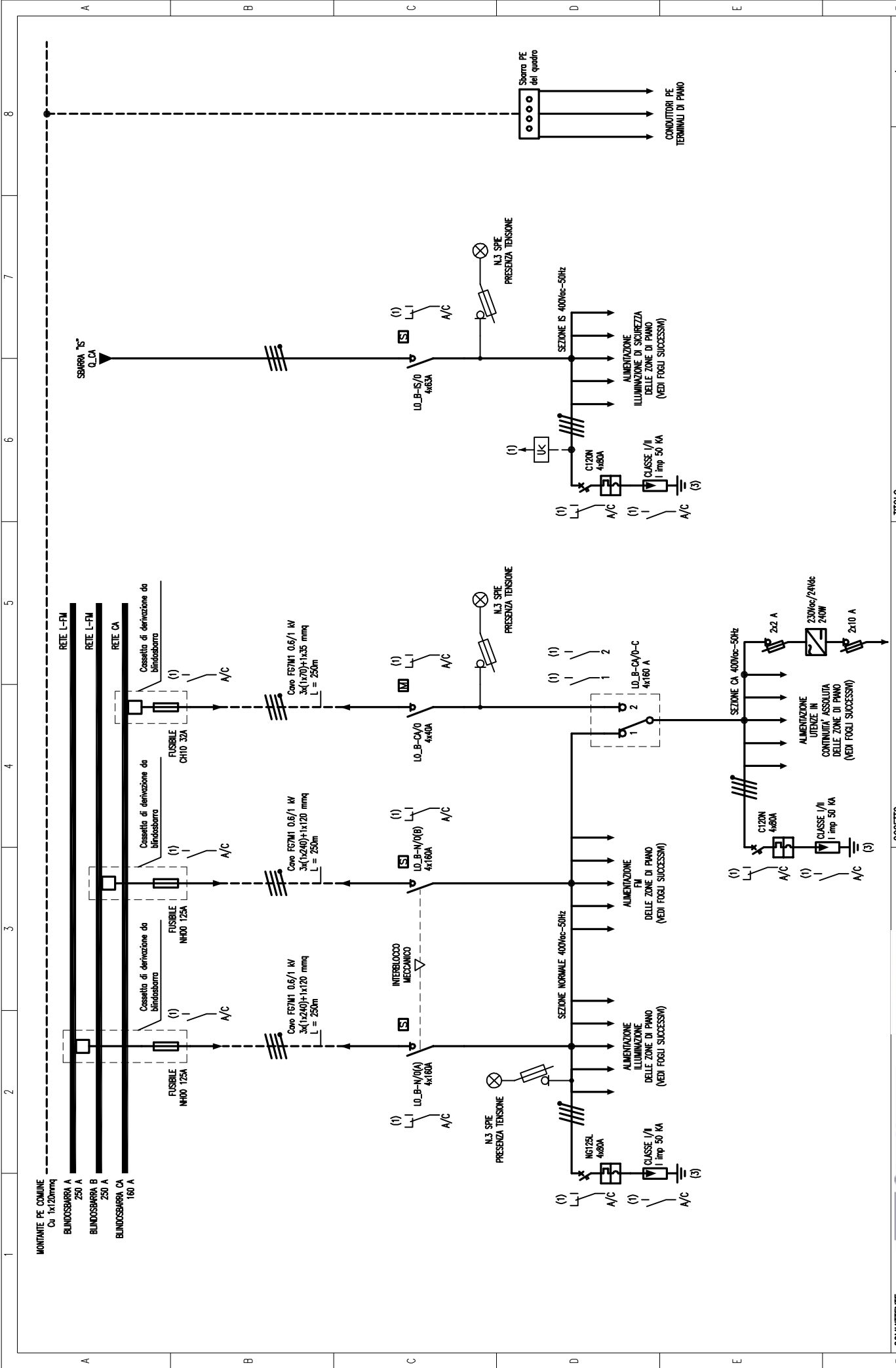
TITOLO

SCHEMA UNIFILARE QUADRO ELETTRICO DI LIVELLO 0 - SETTORE B (Q_0/B)
STAZIONE EUROPA

DATA 02/2011

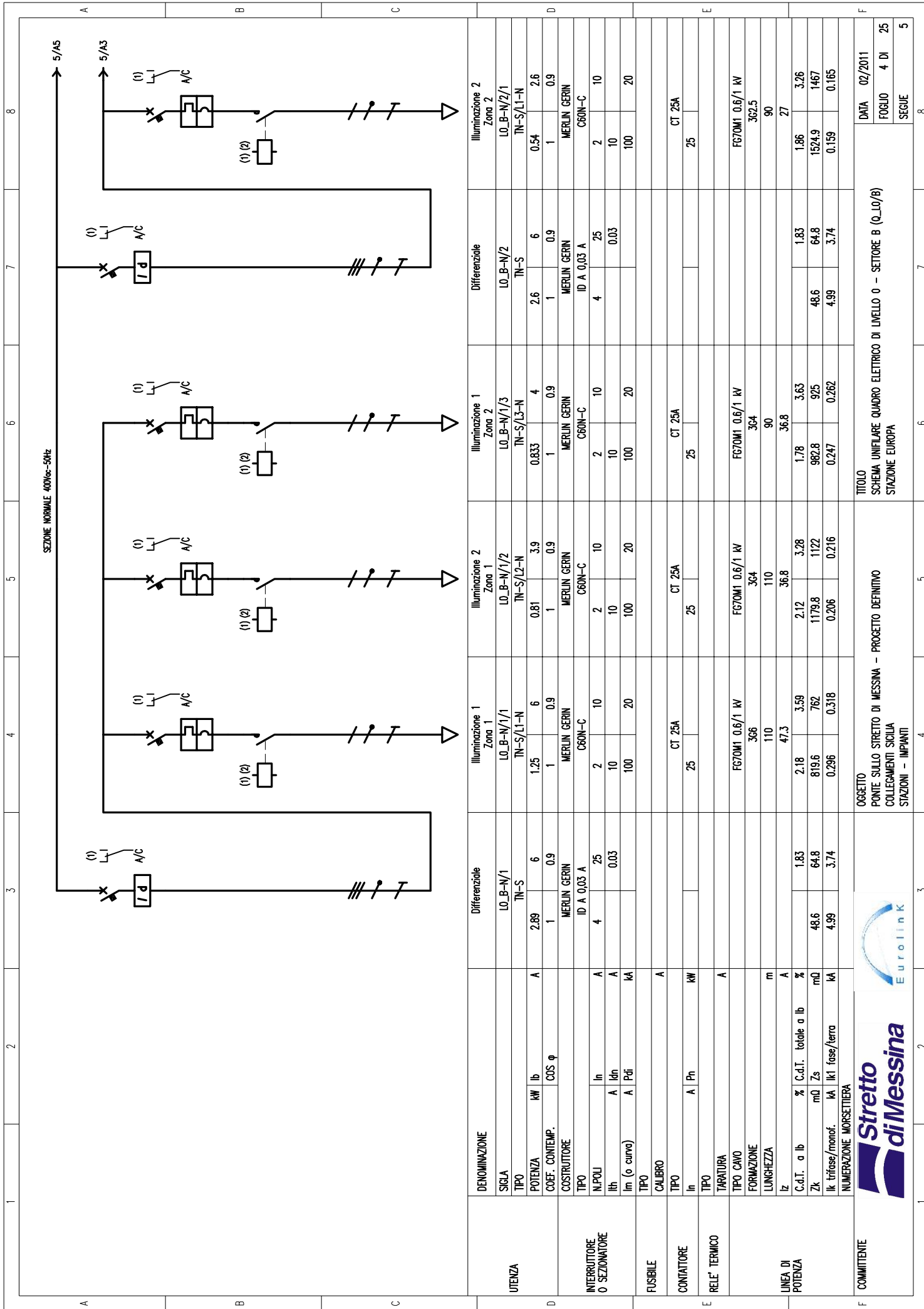
FOGLIO 2 DI 25

SEGUE 3



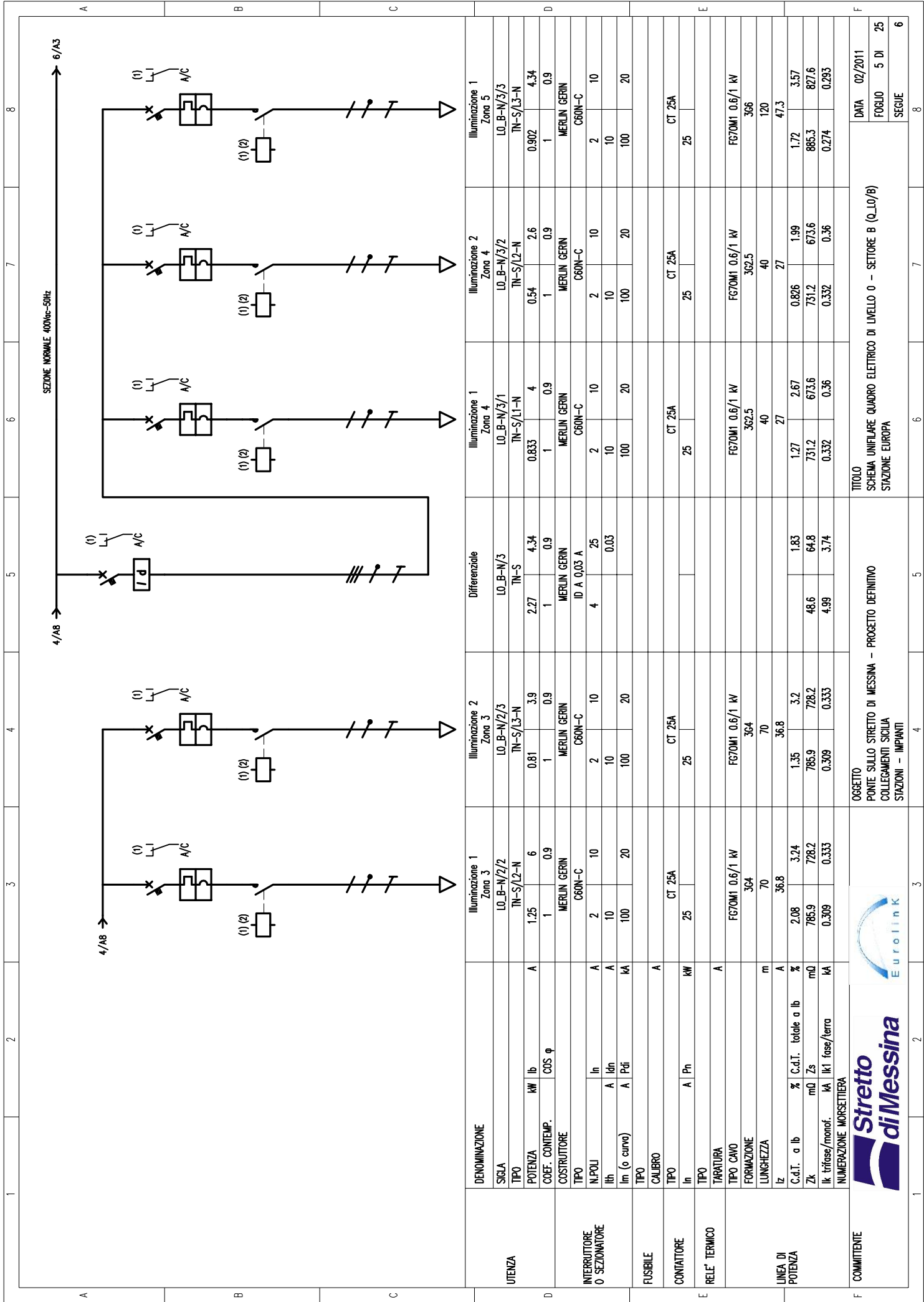
COMMITTEE	OGGETTO		PROGETTO DEFINITIVO		TITOLO		DATA	
	PONTE SULLO STRETTO DI MESSINA - IMPIANTI		STAZIONI - IMPIANTI		SCHEMA UNIFILARE QUADRO ELETTRICO DI LIVELLO 0 - SETTORE B (Q_0/B)		02/2011	
					STAZIONE EUROPA		Foglio	
							3 DI	
							25	
							SEGUE	
							4	





UTENZA	DENOMINAZIONE	Differenziale	Illuminazione 1 Zona 1	Illuminazione 2 Zona 1	Illuminazione 1 Zona 2	Illuminazione 2 Zona 2	Differenziale	Illuminazione 2 Zona 2
SIGLA		LO_B-N/1	LO_B-N/1/1	LO_B-N/1/2	LO_B-N/1/3	LO_B-N/2/1		
TIPO		TN-S	TN-S/L1-N	TN-S/L2-N	TN-S/L3-N	TN-S/L1-N		
POTENZA kW	A	2,89	1,25	0,81	0,833	2,6	0,54	2,6
COS φ		0,9	0,9	0,9	0,9	0,9	0,9	0,9
COSTRUTTORE		MERLIN GERIN	MERLIN GERIN	MERLIN GERIN	MERLIN GERIN	MERLIN GERIN	MERLIN GERIN	MERLIN GERIN
TIPO		ID A 0,03 A	C60N-C	C60N-C	C60N-C	ID A 0,03 A	C60N-C	
N.POLI	A	4	2	2	2	4	2	2
Ith	A	25	10	10	10	25	10	10
I _{th} (o curva)	kA	0,03	100	100	100	0,03	100	100
TIPO								
CALIBRO	A							
TIPO								
In	A		25	25	25	25	25	25
Ph	kW							
TARATURA	A							
TIPO CAVO	A							
FORMAZIONE			FG70M1 0,6/1 KV	FG70M1 0,6/1 KV	FG70M1 0,6/1 KV	FG70M1 0,6/1 KV	FG70M1 0,6/1 KV	FG70M1 0,6/1 KV
LUNGHEZZA	m		366	364	364	362,5	362,5	362,5
l _z	m		110	110	90	90	90	90
C.d.t. o lb	%		47,3	36,8	36,8	27	27	27
% C.d.t. totale a lb	%		1,83	2,12	1,78	1,83	1,86	3,26
Zk	mΩ		819,6	1179,8	982,8	64,8	1524,9	1467
I _k trifase/monof.	kA		0,296	0,206	0,247	4,99	0,159	0,165
I _{k1} fase/terra	kA		3,74	0,216	0,262	3,74	0,159	0,165
NUMERAZIONE MORSETTIERA								
COMMITTENTE			OGGETTO	PROGETTO DEFINITIVO				
			PONTE SULLO STRETTO DI MESSINA - COLLEGAMENTI SICILIA STAZIONI - IMPIANTI					
			SCHEMA UNIFILARE QUADRO ELETTRICO DI LIVELLO 0 - SETTORE B (Q ₁₀ /B) STAZIONE EUROPA					
			TITOLO					
			DATA	02/2011				
			FOLIO	4 DI				
			SEGUE	5				



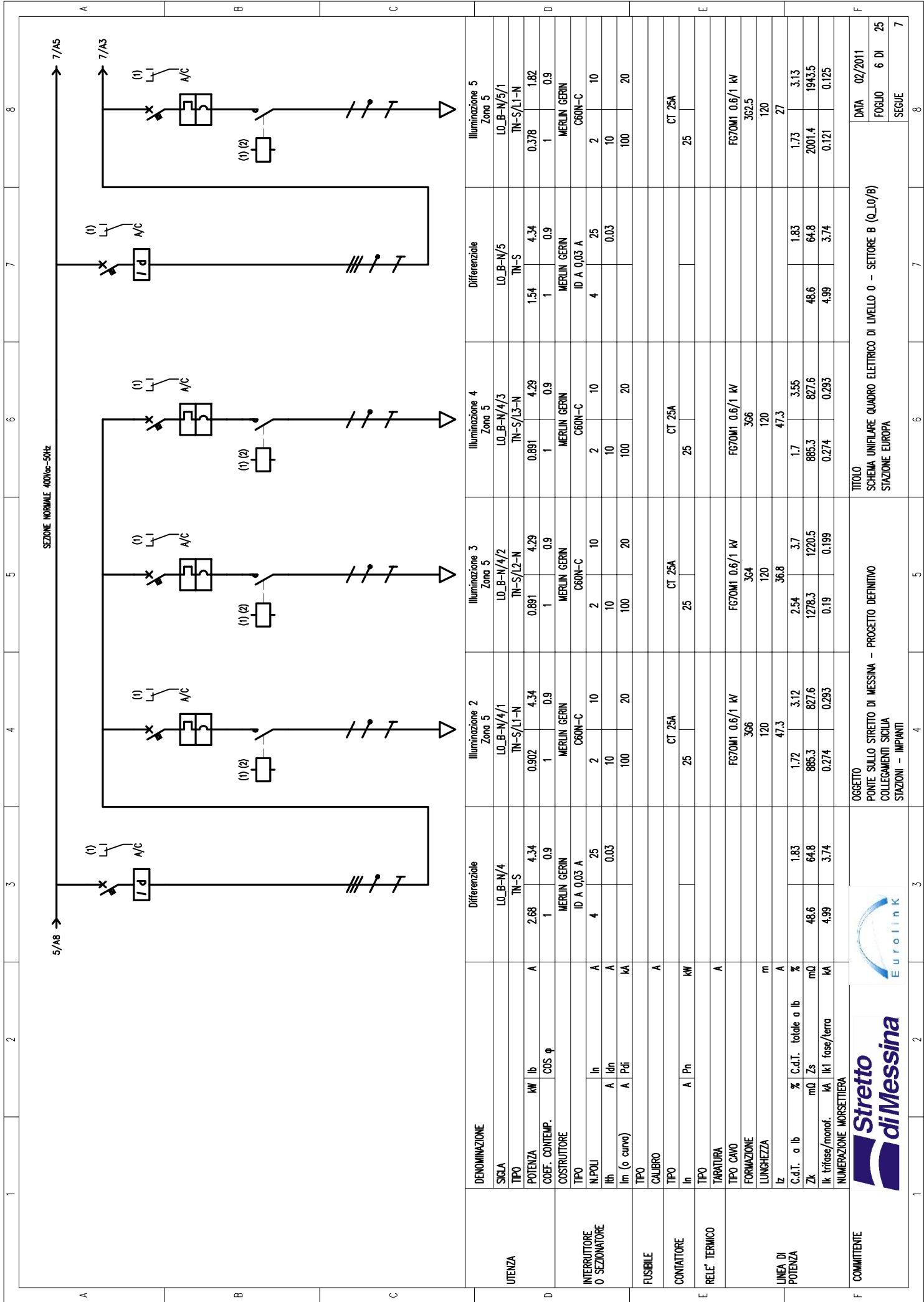


UTENZA	Illuminazione 1 Zona 3		Illuminazione 2 Zona 3		Differenziale		Illuminazione 1 Zona 4		Illuminazione 2 Zona 4		Illuminazione 1 Zona 5	
SIGLA	L.O. B-N/2/2		L.O. B-N/2/3		L.O. B-N/3		L.O. B-N/3/1		L.O. B-N/3/2		L.O. B-N/3/3	
TIPO	TN-S/L2-N		TN-S/L3-N		TN-S		TN-S/L1-N		TN-S/L2-N		TN-S/L3-N	
POTENZA	kW		lb		kW		lb		kW		lb	
COEF. CONTEMP.	COS φ		COS φ		COS φ		COS φ		COS φ		COS φ	
COSTRUTTORE	MERLIN GERIN		MERLIN GERIN		MERLIN GERIN		MERLIN GERIN		MERLIN GERIN		MERLIN GERIN	
TIPO	C60N-C		C60N-C		ID A 0,03 A		C60N-C		C60N-C		C60N-C	
N.POLI	A		A		A		A		A		A	
In	2		2		4		2		2		2	
Ith	10		10		10		10		10		10	
I _m (o curva)	100		100		100		100		100		100	
TIPO	CT 25A		CT 25A		CT 25A		CT 25A		CT 25A		CT 25A	
In	25		25		25		25		25		25	
Ph	A		A		A		A		A		A	
TARATURA	A		A		A		A		A		A	
TIPO CAVO	FG70M1 0.6/1 kV		FG70M1 0.6/1 kV		FG70M1 0.6/1 kV		FG70M1 0.6/1 kV		FG70M1 0.6/1 kV		FG70M1 0.6/1 kV	
FORMAZIONE	3C4		3C4		3C4		3C2.5		3C2.5		3C66	
LUNGHEZZA	m		m		m		m		m		m	
l _z	36.8		36.8		36.8		27		27		47.3	
C.d.t. a lb	%		%		%		%		%		%	
% C.d.t. totale a lb	2.08		1.35		1.83		1.27		0.826		1.72	
Z _s	785.9		785.9		48.6		731.2		731.2		885.3	
Ik trifase/monof.	kA		kA		kA		kA		kA		kA	
Ik1 fase/terra	0.309		0.309		4.99		0.332		0.332		0.274	
NUMERAZIONE MORSETTIERA	0.333		0.333		3.74		0.36		0.36		0.293	

Stretto di Messina
 EuroLink
 DATA 02/2011
 FOGGIO 5 DI 25
 SEGUE 6

TITOLO
 SCHEMA UNIFILARE QUADRO ELETTRICO DI LIVELLO 0 - SETTORE B (Q_{10/B})
 STAZIONE EUROPA

OGGETTO
 PONTE SULLO STRETTO DI MESSINA - PROGETTO DEFINITIVO
 COLLEGAMENTI SICILIA
 STAZIONI - IMPIANTI



SEZIONE NORMALE 400VAC-50Hz

UTENZA		Differenziale		Illuminazione 2 Zona 5		Illuminazione 3 Zona 5		Illuminazione 4 Zona 5		Differenziale		Illuminazione 5 Zona 5	
SIGLA		L.O. B-N/4	4.34	L.O. B-N/4/1	4.34	L.O. B-N/4/2	4.29	L.O. B-N/4/3	4.34	L.O. B-N/5	4.34	L.O. B-N/5/1	1.82
TIPO	A	TN-S	0.9	TN-S/L1-N	0.9	TN-S/L2-N	0.9	TN-S/L3-N	0.9	TN-S	0.9	TN-S/L1-N	0.9
POTENZA	kW	2.68	1	0.902	1	0.891	1	0.891	1	1.54	1	0.378	1
COEF. CONTEMP.	cos φ	0.9	0.9	0.9	0.9	0.9	0.9	0.9	0.9	0.9	0.9	0.9	0.9
COSTRUTTORE		MERLIN GERIN		MERLIN GERIN		MERLIN GERIN		MERLIN GERIN		MERLIN GERIN		MERLIN GERIN	
TIPO		ID A 0,03 A		C60N-C		C60N-C		C60N-C		ID A 0,03 A		C60N-C	
N.POLI		4		2		2		2		4		2	
Ith		25		10		10		10		25		10	
Ith (a curva)		0.03		0.03		0.03		0.03		0.03		0.03	
Im (a curva)		20		20		20		20		20		20	
TIPO													
CALIBRO		A		A		A		A		A		A	
TIPO		In		In		In		In		In		In	
RELE' TERMICO		A Ph		A Ph		A Ph		A Ph		A Ph		A Ph	
TARATURA		CT 25A		CT 25A		CT 25A		CT 25A		CT 25A		CT 25A	
TIPO CAVO		A		A		A		A		A		A	
FORMAZIONE		FG70M1 0.6/1 KV		FG70M1 0.6/1 KV		FG70M1 0.6/1 KV		FG70M1 0.6/1 KV		FG70M1 0.6/1 KV		FG70M1 0.6/1 KV	
LUNGHEZZA		366		366		364		366		366		362.5	
Lz		120		120		120		120		120		120	
C.d.t. a lb		47.3		47.3		36.8		47.3		47.3		27	
% C.d.t. totale a lb		1.83		1.72		2.54		1.7		1.83		1.73	
Zk		48.6		885.3		1278.3		885.3		48.6		2001.4	
Ik trifase/monof.		4.99		0.274		0.19		0.274		4.99		0.121	
NUMERAZIONE MORSETTIERA													

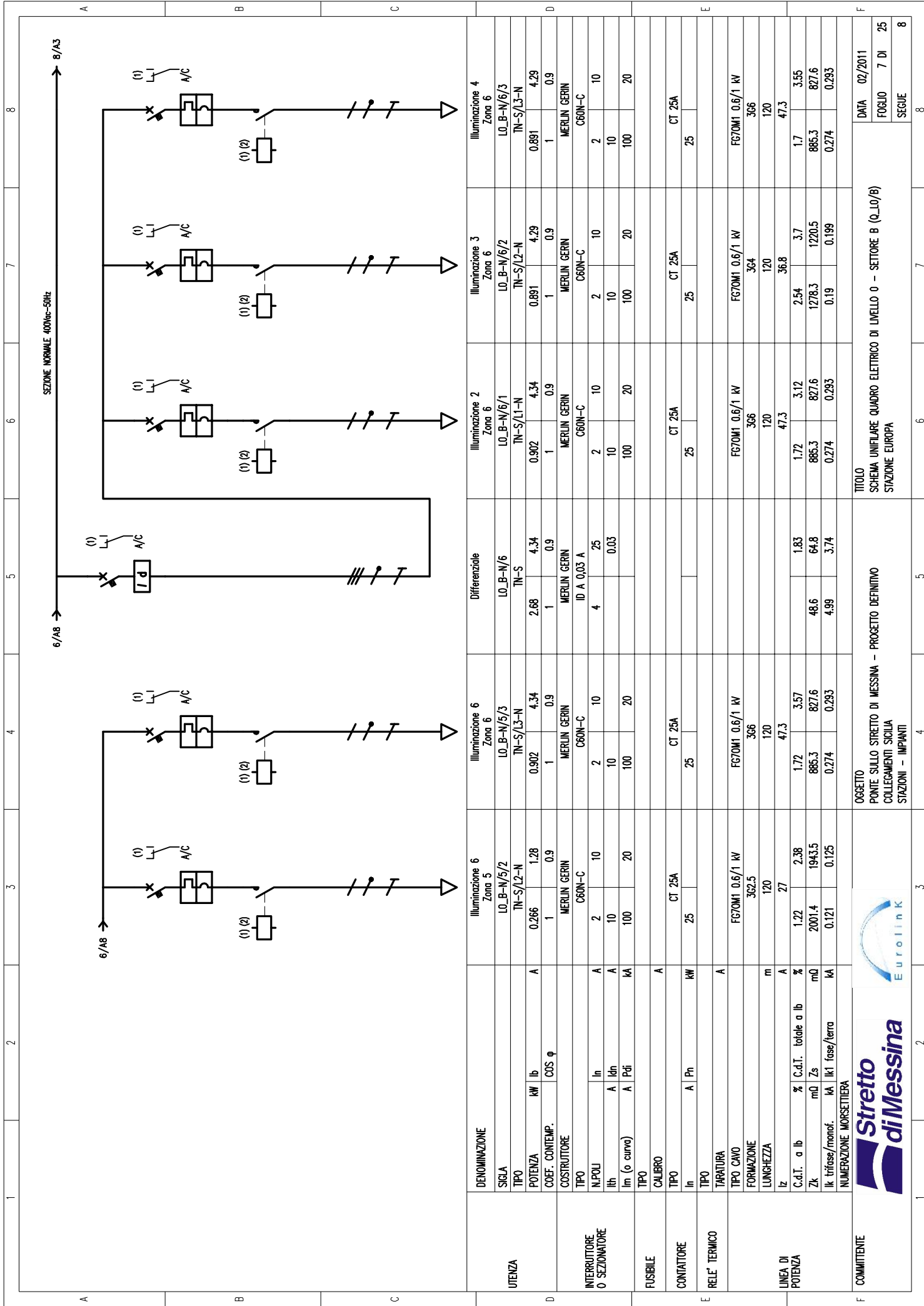


COMMITTEE

OGGETTO
PONTE SULLO STRETTO DI MESSINA - PROGETTO DEFINITIVO
COLLEGAMENTI SICILIA
STAZIONI - IMPIANTI

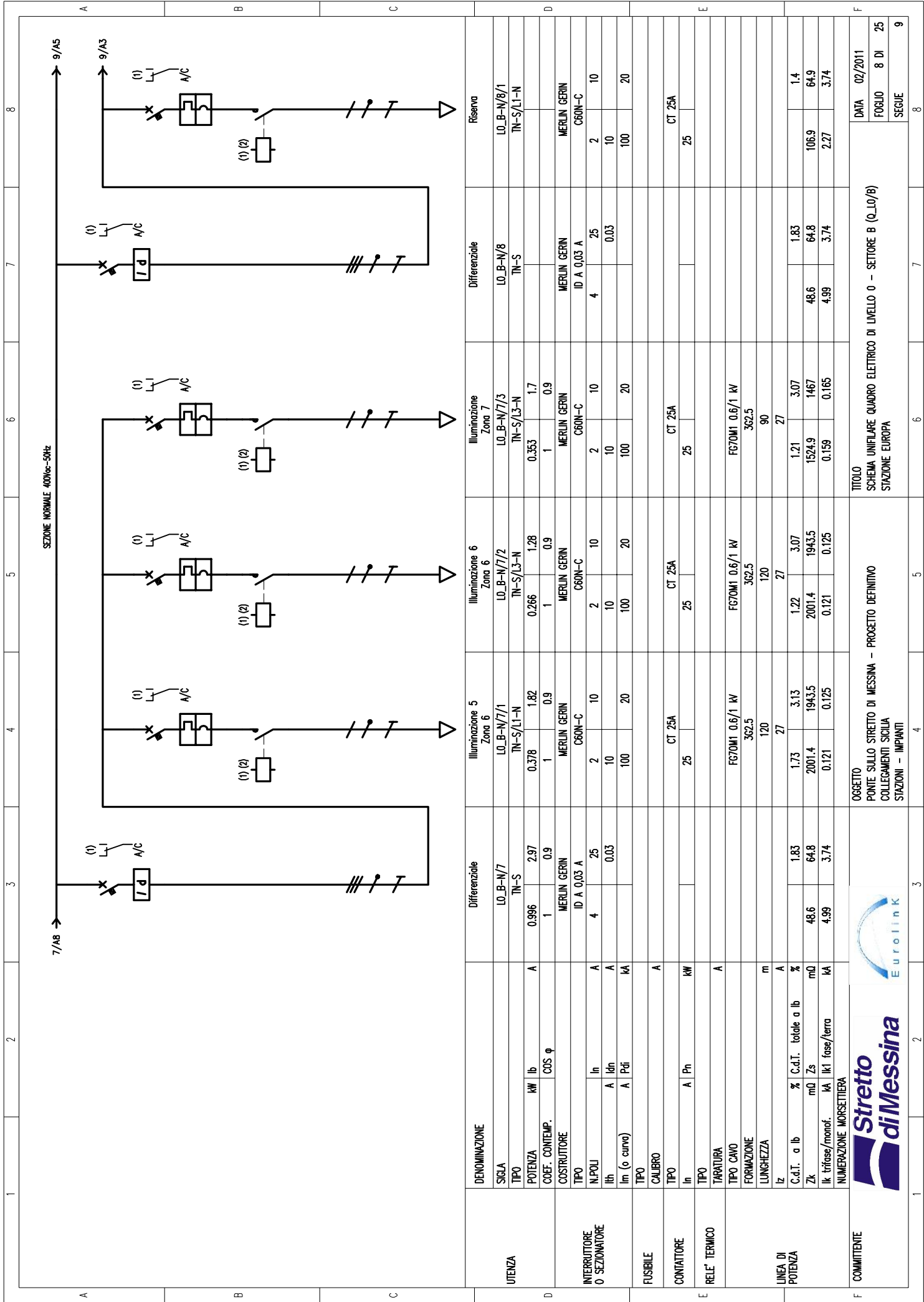
TITOLO
SCHEMA UNIFILARE QUADRO ELETTRICO DI LIVELLO 0 - SETTORE B (Q_0/B)
STAZIONE EUROPA

DATA 02/2011
FOGLIO 6 DI 25
SEGUE 7



UTENZA	DENOMINAZIONE	Illuminazione 6 Zona 5	Illuminazione 6 Zona 6	Differenziale	Illuminazione 2 Zona 6	Illuminazione 3 Zona 6	Illuminazione 4 Zona 6
	SIGLA	L.O. B-N/5/2	L.O. B-N/5/3	L.O. B-N/6	L.O. B-N/6/1	L.O. B-N/6/2	L.O. B-N/6/3
	TIPO	TN-S/L2-N	TN-S/L3-N	TN-S	TN-S/L1-N	TN-S/L2-N	TN-S/L3-N
	POTENZA kW	1,28	4,34	2,68	4,34	4,29	4,29
	COEF. CONTEMP.	1	0,9	1	0,9	1	0,9
	COS φ						
INTERRUTTORE O SEZIONATORE	TIPO	MERLIN GERIN C60N-C	MERLIN GERIN C60N-C	MERLIN GERIN ID A 0,03 A	MERLIN GERIN C60N-C	MERLIN GERIN C60N-C	MERLIN GERIN C60N-C
	N.POLI	2	2	4	2	2	2
	In	10	10	25	10	10	10
	A Idn	10	10	0,03	10	10	10
	Im (o curva)	100	100	20	100	100	100
FUSIBILE	TIPO						
	CALIBRO						
CONTIATORE	TIPO	CT 25A	CT 25A		CT 25A	CT 25A	CT 25A
	In	25	25		25	25	25
RELE' TERMICO	TIPO						
	TARATURA						
LINEA DI POTENZA	TIPO CAVO	FG70M1 0,6/1 kV	FG70M1 0,6/1 kV		FG70M1 0,6/1 kV	FG70M1 0,6/1 kV	FG70M1 0,6/1 kV
	FORMAZIONE	362,5	366		366	364	366
	LUNGHEZZA	120	120		120	120	120
	l _z	27	47,3		47,3	36,8	47,3
	% C.d.T. totale a lb	1,22	3,57	1,83	1,72	2,54	1,7
	mQ Zs	2001,4	827,6	64,8	885,3	1278,3	885,3
	Ik trifase/monof. kA	0,121	0,293	4,99	0,274	0,199	0,274
	Ik1 fase/terra kA			3,74	0,274	0,199	0,274
NUMERAZIONE MORSETTIERA							
COMMITTEE	OGGETTO	PONTE SULLO STRETTO DI MESSINA - PROGETTO DEFINITIVO COLLEGAMENTI SICILIA STAZIONI - IMPIANTI			SCHEMA UNIFILARE QUADRO ELETTRICO DI LIVELLO 0 - SETTORE B (Q _{10/B}) STAZIONE EUROPA		
	DATA	02/2011			FOGLIO 7 DI 25		
	SEQUE	8			8		





Stretto di Messina

OGGETTO
PONTE SULLO STRETTO DI MESSINA - PROGETTO DEFINITIVO
COLLEGAMENTI SICILIA
STAZIONI - IMPIANTI

TITOLO
SCHEMA UNIFILARE QUADRO ELETTRICO DI LIVELLO 0 - SETTORE B (Q_0/B)
STAZIONE EUROPA

COMMITTEE

NUMERAZIONE MORSETTIERA

LINEA DI POTENZA

RELE TERMICO

CONTATORE

FUSIBILE

INTERRITTORE O SEZIONATORE

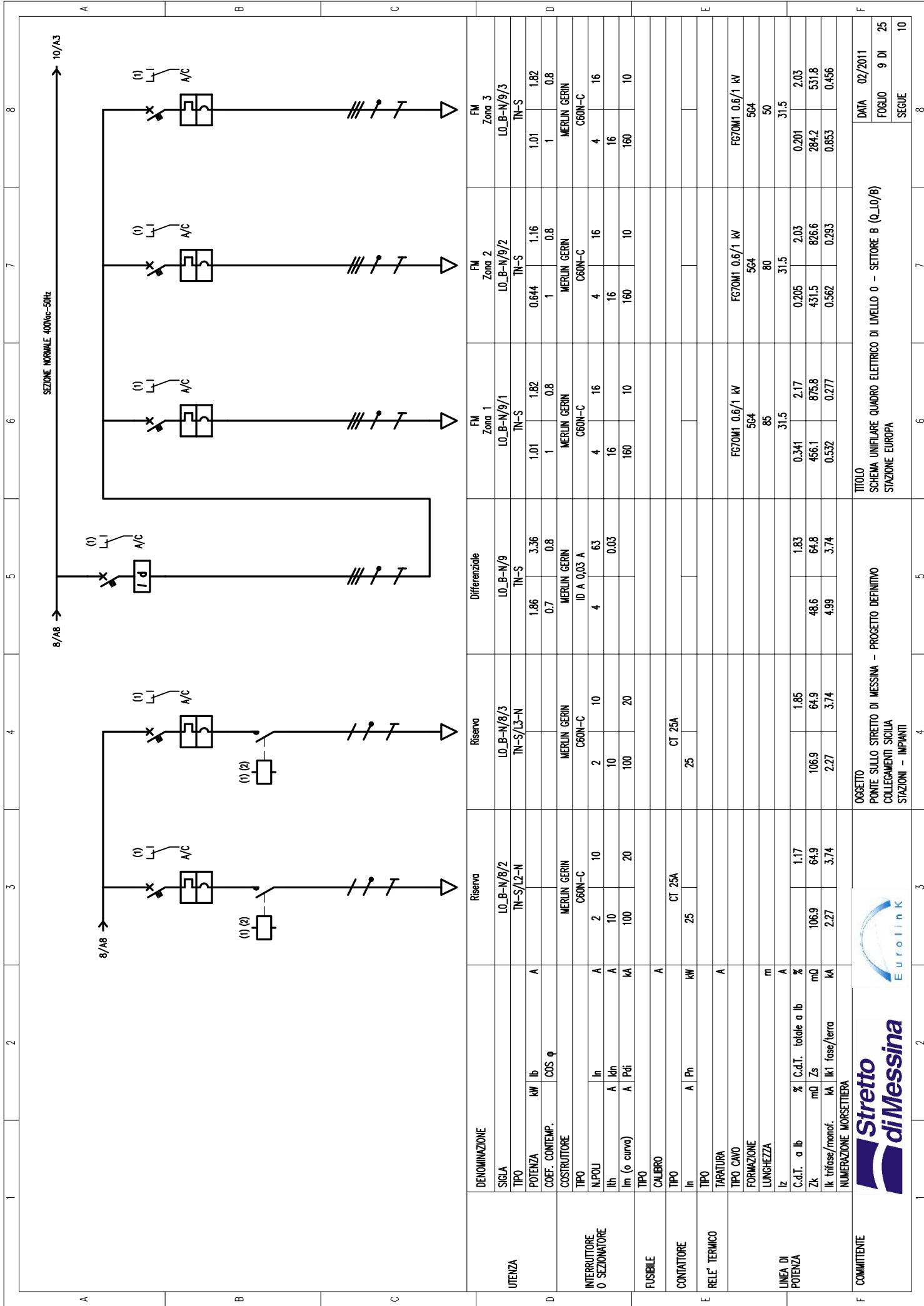
UTENZA

DENOMINAZIONE	Differenziale	Illuminazione 5 Zona 6	Illuminazione 6 Zona 6	Illuminazione 7 Zona 7	Differenziale	Riserva
SIGLA	LO_B-N/7	LO_B-N/7/1	LO_B-N/7/2	LO_B-N/7/3	LO_B-N/8	LO_B-N/8/1
TIPO	TN-S	TN-S/LI-N	TN-S/L3-N	TN-S/L3-N	TN-S	TN-S/LI-N
POTENZA	kW	1.82	1.28	1.7		
COEF. CONTEMP.	COS φ	0.9	0.9	0.9		
COSTRUTTORE		MERLIN GERIN	MERLIN GERIN	MERLIN GERIN	MERLIN GERIN	MERLIN GERIN
TIPO		C60N-C	C60N-C	C60N-C	ID A 0,03 A	C60N-C
N.POLI	In	2	2	2	4	2
Ith	A	10	10	10	10	10
Iim (o curva)	A	100	100	100	100	100
TIPO						
CALIBRO	A					
TIPO	In	25	25	25		
RELE TERMICO	A Ph					
CONTATORE						
TARATURA						
TIPO CAVO						
FORMAZIONE						
LUNGHEZZA	m	120	120	90		
C.d.t. a lb	%	1.73	1.22	1.21	1.83	1.4
Zk	mΩ	2001.4	1943.5	1524.9	48.6	106.9
Ik trifase/monof.	kA	0.121	0.125	0.159	4.99	2.27
Ik1 fase/terra	kA	0.125	0.125	0.165	3.74	3.74

DATA 02/2011

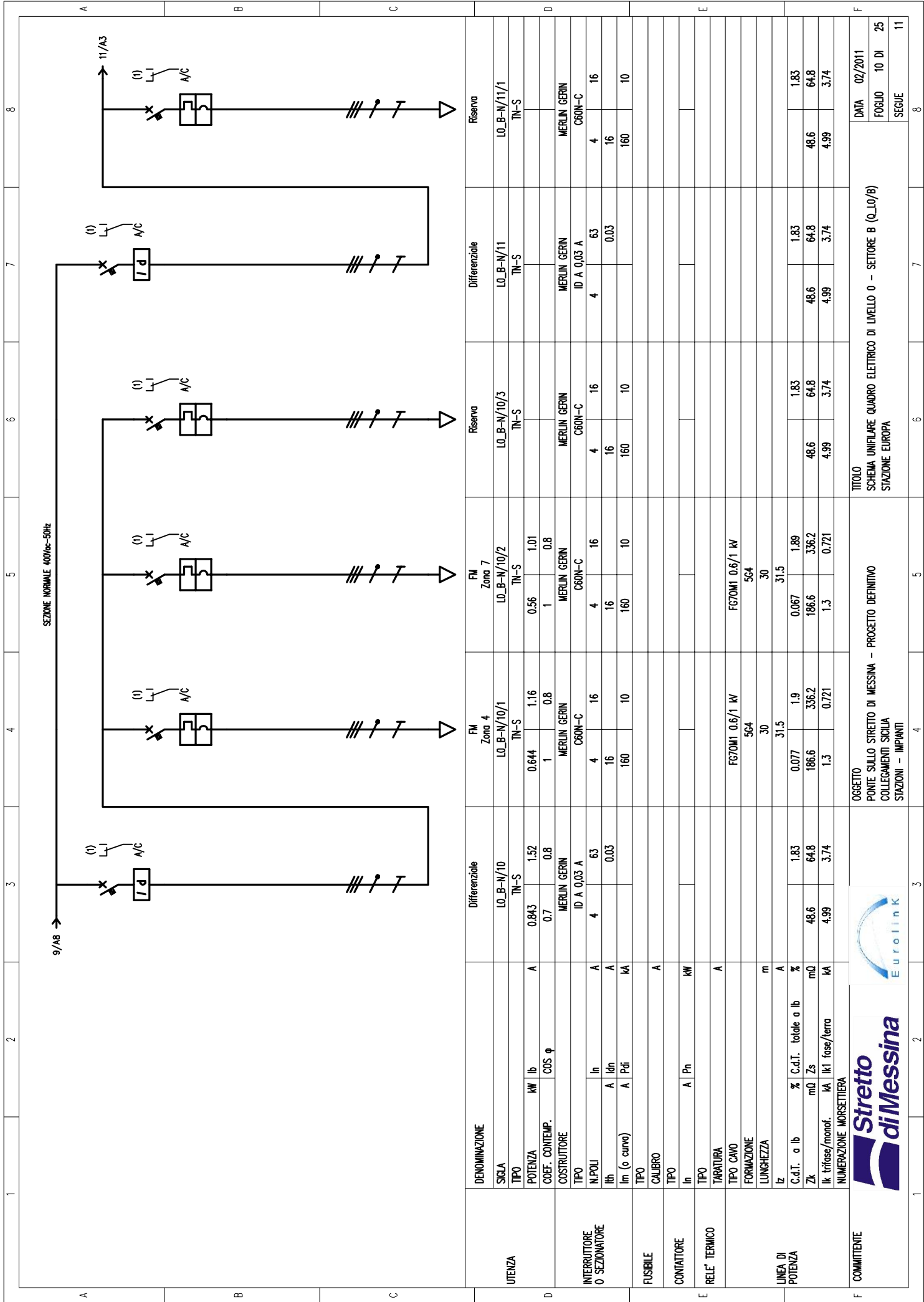
FOGLIO 8 DI 25

SEGUE 9



DENOMINAZIONE	Riserva		Riserva		Differenziale		FM Zona 1		FM Zona 2		FM Zona 3		
SIGLA	L.O. B-N/8/2		L.O. B-N/8/3		L.O. B-N/9		L.O. B-N/9/1		L.O. B-N/9/2		L.O. B-N/9/3		
TIPO	TN-S/L2-N		TN-S/L3-N		TN-S		TN-S		TN-S		TN-S		
UTENZA	POTENZA	kW	lb		1.86	3.36	1.01	1.82	0.644	1.16	1.01	1.82	
	COEF. CONTEMP.	COS φ			0.7	0.8	1	0.8	1	0.8	1	0.8	
	COSTRUTTORE	MERLIN GERIN		MERLIN GERIN		MERLIN GERIN		MERLIN GERIN		MERLIN GERIN		MERLIN GERIN	
INTERRUTTORE O SEZIONATORE	TIPO	C60N-C		C60N-C		ID A 0,03 A		C60N-C		C60N-C		C60N-C	
	N.POLI	A	2	10	2	10	4	16	4	16	4	16	
	Ith	A	10	10	10	10	16	16	16	16	16	16	
	I _m (o curva)	A	100	20	100	20	160	10	160	10	160	10	
	TIPO	CT 25A		CT 25A		CT 25A		CT 25A		CT 25A		CT 25A	
FUSIBILE	CALIBRO	A		A		A		A		A		A	
	TIPO	A Ph		A Ph		A Ph		A Ph		A Ph		A Ph	
RELE TERMICO	TARATURA	A		A		A		A		A		A	
	TIPO CAVO	A		A		A		A		A		A	
LINEA DI POTENZA	FORMAZIONE	FG70M1 0.6/1 kV		FG70M1 0.6/1 kV		FG70M1 0.6/1 kV		FG70M1 0.6/1 kV		FG70M1 0.6/1 kV		FG70M1 0.6/1 kV	
	LUNGHEZZA	m											
	C.d.t. a lb	%	1.17	1.85	1.83	0.341	2.17	0.205	2.03	0.201	2.03	0.201	
	Zk	mΩ	106.9	64.9	64.8	456.1	875.8	431.5	826.6	284.2	531.8	284.2	
I _k trifase/monof.	kA	2.27	3.74	4.99	0.532	0.277	0.562	0.283	0.853	0.456	0.853		
NUMERAZIONE MORSETTERIA	A		A		A		A		A		A		
COMMITTEE	OGGETTO												
	PONTE SULLO STRETTO DI MESSINA - PROGETTO DEFINITIVO												
	COLLEGAMENTI SICILIA STAZIONI - IMPIANTI												
TITOLO													
SCHEMA UNIFILARE QUADRO ELETTRICO DI LIVELLO 0 - SETTORE B (Q_10/B)													
STAZIONE EUROPA													
DATA	02/2011												
FOLGIO	9 DI 25												
SEQUE	10												

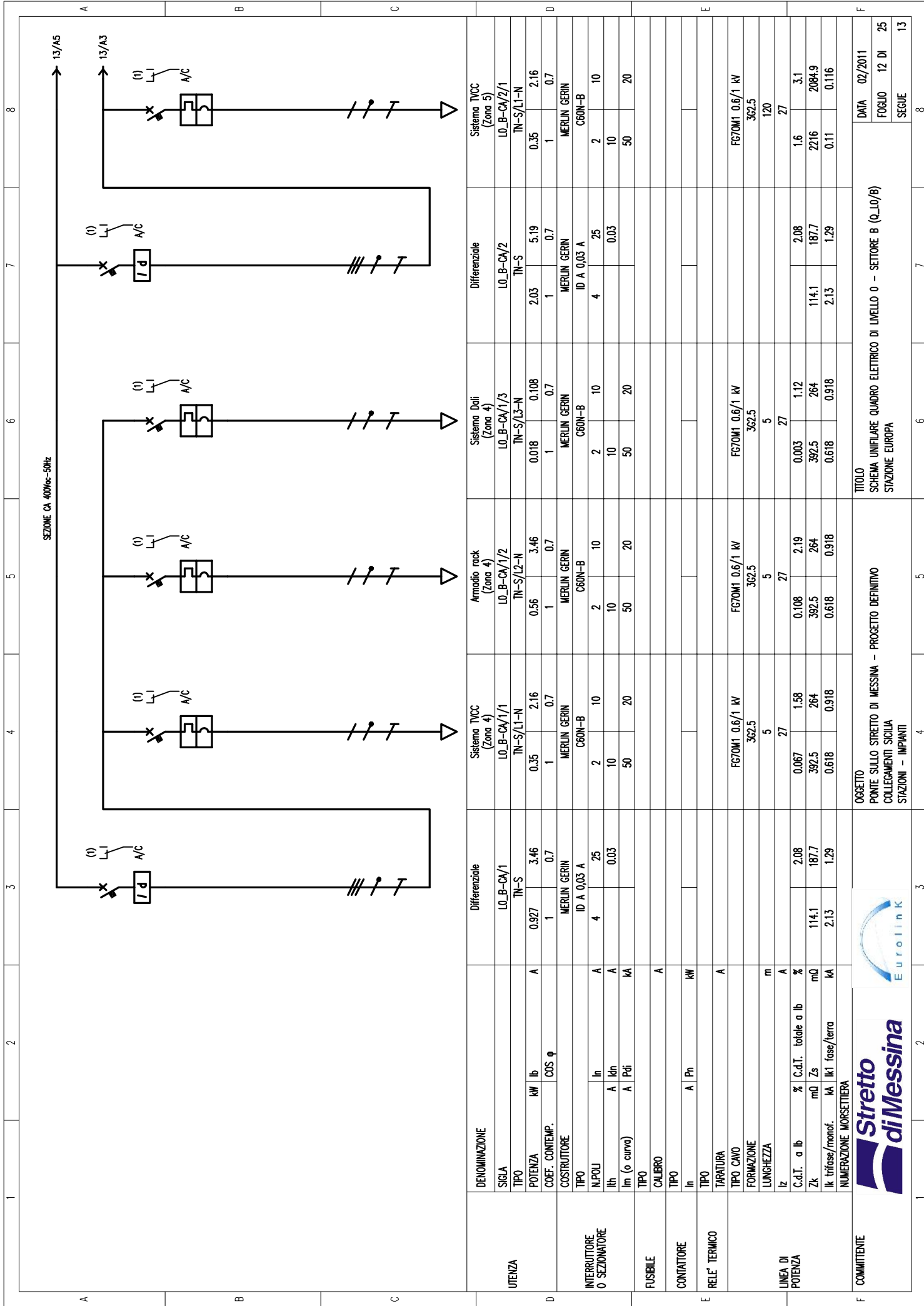




DENOMINAZIONE	Differenziale	FM Zona 4	FM Zona 7	Riserva	Differenziale	Riserva
SIGLA	LO_B-N/10	LO_B-N/10/1	LO_B-N/10/2	LO_B-N/10/3	LO_B-N/11	LO_B-N/11/1
TIPO	TN-S	TN-S	TN-S	TN-S	TN-S	TN-S
POTENZA kW	0.843	0.644	0.56			
COEF. CONTEMP. COS φ	0.7	0.8	1			
COSTRUTTORE	MERLIN GERIN	MERLIN GERIN	MERLIN GERIN	MERLIN GERIN	MERLIN GERIN	MERLIN GERIN
TIPO	ID A 0,03 A	C60N-C	C60N-C	C60N-C	ID A 0,03 A	C60N-C
N.POLI	4	4	4	4	4	4
I _{th}	63	16	16	16	63	16
I _m (o curva)	0.03	160	160	160	0.03	160
TIPO						
CALIBRO						
TIPO						
In						
A Ph						
TIPO						
TARATURA						
TIPO CAVO		FG70M1 0.6/1 KV	FG70M1 0.6/1 KV			
FORMAZIONE		564	564			
LUNGHEZZA		30	30			
l _z		31.5	31.5			
C.d.t. a lb		0.077	0.067			
% C.d.t. totale a lb		1.83	1.89			
Z _k		48.6	186.6			
mΩ		64.8	336.2			
I _k trifase/monof.		4.99	1.3			
kA		3.74	0.721			
NUMERAZIONE MORSETTIERA						
OGGETTO	PONTE SULLO STRETTO DI MESSINA - PROGETTO DEFINITIVO			SCHEMA UNIFILARE QUADRO ELETTRICO DI LIVELLO 0 - SETTORE B (Q ₀ /B)		
COLLEGAMENTI SICILIA	STAZIONI - IMPIANTI			STAZIONE EUROPA		
COMMITTENTE	Stretto di Messina			EuroLink		
DATA	02/2011					
FOLGIO	10 DI					
SEGUE	11					

A	B	C	D	E	F	7	8	9	10
UTENZA	DENOMINAZIONE	Riserva	Riserva	Riserva	Riserva	Riserva	Riserva	Riserva	Riserva
SIGLA	LO_B-N/11/2	LO_B-N/11/2	LO_B-N/11/2	LO_B-N/11/2	LO_B-N/11/2	LO_B-N/11/2	LO_B-N/11/2	LO_B-N/11/2	LO_B-N/11/2
TIPO	TN-S	TN-S	TN-S	TN-S	TN-S	TN-S	TN-S	TN-S	TN-S
POTENZA	kW	16	16	16	16	16	16	16	16
COEF. CONTEMP.	COS φ	0.8	0.8	0.8	0.8	0.8	0.8	0.8	0.8
COSTRUTTORE	MERLIN GERIN	MERLIN GERIN	MERLIN GERIN	MERLIN GERIN	MERLIN GERIN	MERLIN GERIN	MERLIN GERIN	MERLIN GERIN	MERLIN GERIN
TIPO	C60N-C	C60N-C	C60N-C	C60N-C	C60N-C	C60N-C	C60N-C	C60N-C	C60N-C
N.POLI	In	4	4	4	4	4	4	4	4
Ith	A	16	16	16	16	16	16	16	16
Im (o curva)	A	160	160	160	160	160	160	160	160
TIPO	CALIBRO	A	A	A	A	A	A	A	A
TIPO	In	A	A	A	A	A	A	A	A
RELE' TERMICO	A Ph	A	A	A	A	A	A	A	A
TARATURA	A	A	A	A	A	A	A	A	A
TIPO CAVO	A	A	A	A	A	A	A	A	A
FORMAZIONE	A	A	A	A	A	A	A	A	A
LUNGHEZZA	m	1.83	1.83	1.83	1.83	1.83	1.83	1.83	1.83
C.d.t. a lb	% C.d.t. totale a lb	48.6	48.6	48.6	48.6	48.6	48.6	48.6	48.6
Zk	mΩ	4.99	4.99	4.99	4.99	4.99	4.99	4.99	4.99
Ik trifase/monof.	kA	3.74	3.74	3.74	3.74	3.74	3.74	3.74	3.74
NUMERAZIONE MORSETTIERA	A	A	A	A	A	A	A	A	A
COMMITTENTE	OGGETTO	PONTE SULLO STRETTO DI MESSINA - PROGETTO DEFINITIVO	COLLEGAMENTI SICILIA	STAZIONI - IMPIANTI	TITOLO	SCHEMA UNIFILARE QUADRO ELETTRICO DI LIVELLO 0 - SETTORE B (Q_0/B)	STAZIONE EUROPA	DATA	02/2011
F	F	F	F	F	F	F	F	F	F
1	2	3	4	5	6	7	8	9	10
1	2	3	4	5	6	7	8	9	10

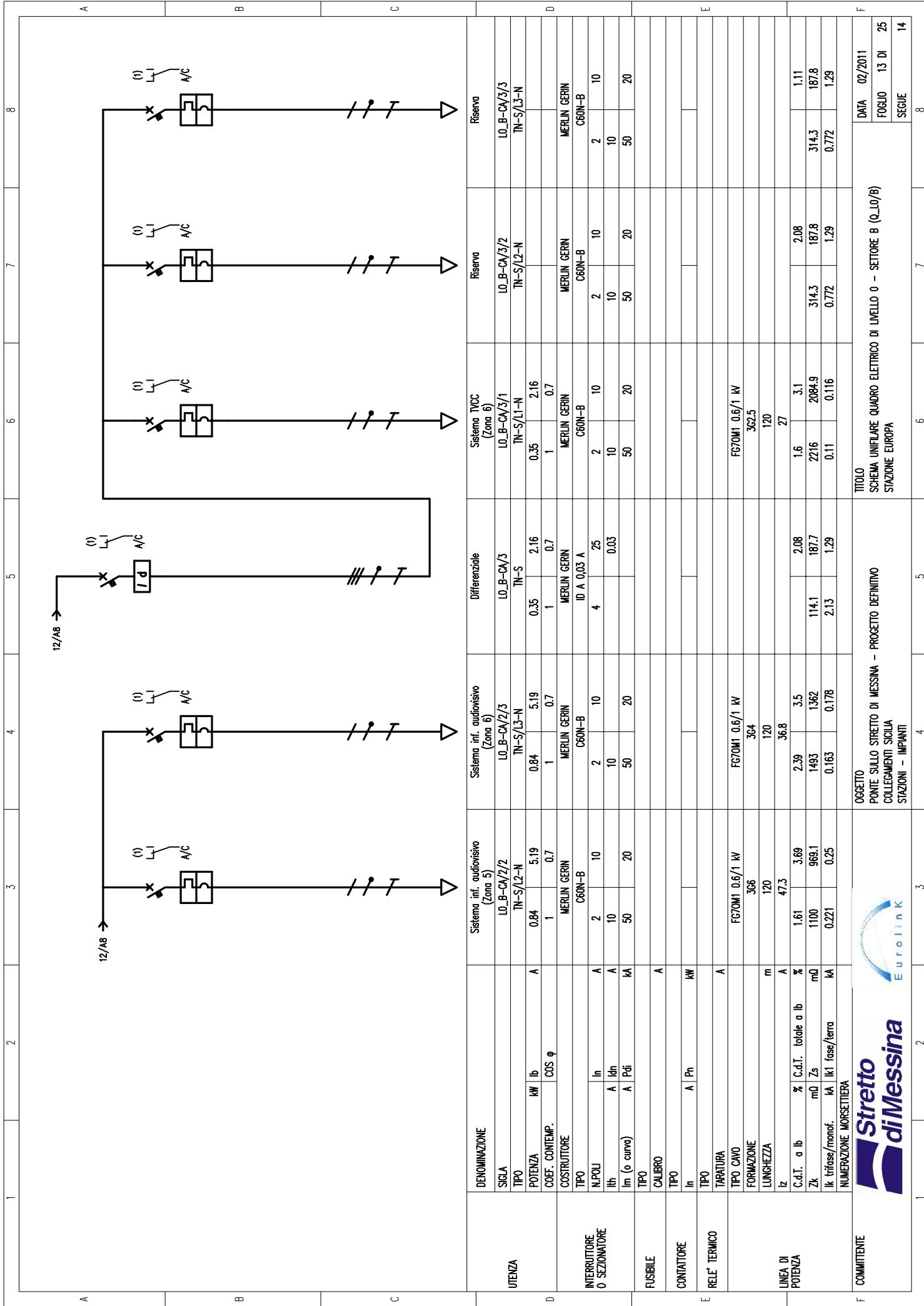




SEZIONE CA 400Vc-50Hz

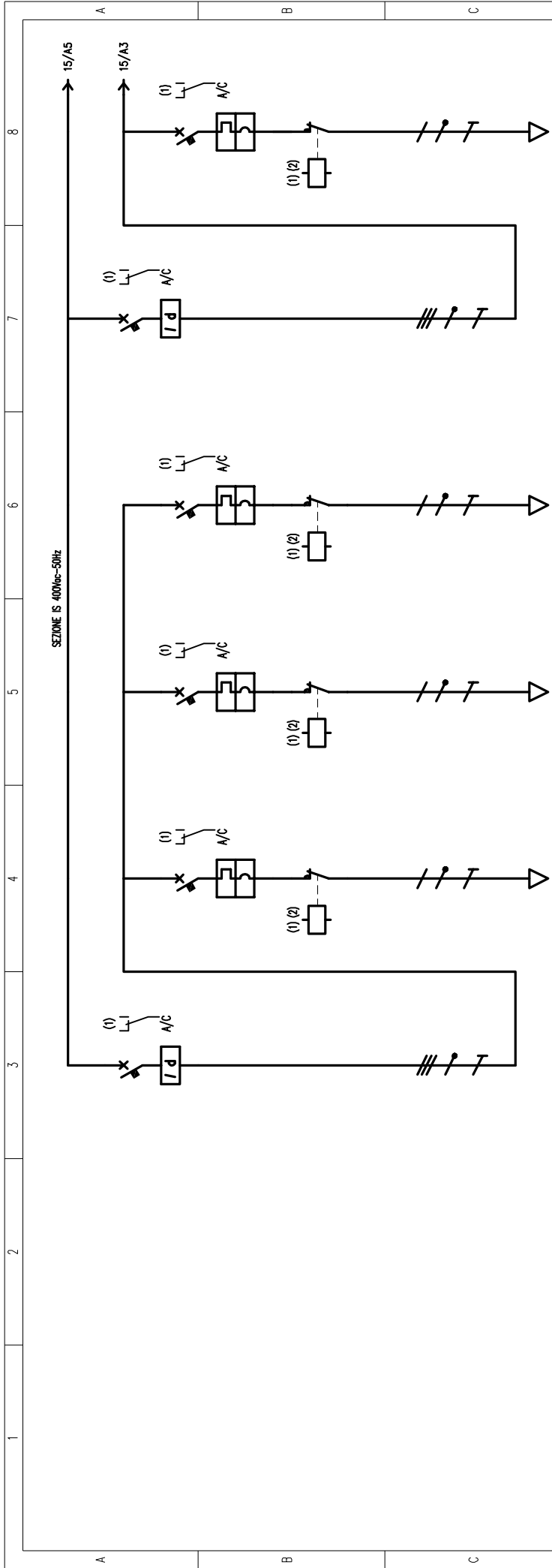
DENOMINAZIONE		Differenziale		Sistema TVCC (Zona 4)		Armadio rack (Zona 4)		Sistema Dotti (Zona 4)		Differenziale		Sistema TVCC (Zona 5)	
UTENZA	SIGLA	L.O. B-CA/1		L.O. B-CA/1/1		L.O. B-CA/1/2		L.O. B-CA/1/3		L.O. B-CA/2		L.O. B-CA/2/1	
	TIPO	TN-S		TN-S/L1-N		TN-S/L2-N		TN-S/L3-N		TN-S		TN-S/L1-N	
	POTENZA	kW	lb	0.927	3.46	0.56	3.46	0.018	0.108	2.03	5.19	0.35	2.16
	COEF. CONTEMP.	COS φ		1	0.7	1	0.7	1	0.7	1	0.7	1	0.7
INTERRUTTORE O SEZIONATORE	COSTRUTTORE	MERLIN GERIN		MERLIN GERIN		MERLIN GERIN		MERLIN GERIN		MERLIN GERIN		MERLIN GERIN	
	TIPO	ID A 0,03 A		C60N-B		C60N-B		C60N-B		ID A 0,03 A		C60N-B	
	N.POLI	In	25	2	10	2	10	2	10	4	25	2	10
	Ith	A	10	10	10	10	10	10	10	0.03	0.03	10	10
FUSIBILE	I _m (o curva)	A	Pdf	50	20	50	20	50	20	50	20	50	20
	TIPO	CALIBRO											
CONTATORE	TIPO												
	In	A	Ph										
RELE' TERMICO	TARATURA												
	TIPO CAVO	A		FG70M1 0.6/1 KV		FG70M1 0.6/1 KV		FG70M1 0.6/1 KV		FG70M1 0.6/1 KV		FG70M1 0.6/1 KV	
LINEA DI POTENZA	FORMAZIONE	362.5		362.5		362.5		362.5		362.5		362.5	
	LUNGHEZZA	m		5		5		5		5		120	
	C.d.t. a lb	%	C.d.t. totale a lb	0.067	1.58	0.108	2.19	0.003	1.12	2.08	1.6	3.1	
	Zk	mΩ	Zs	114.1	187.7	392.5	264	392.5	264	114.1	187.7	2216	2084.9
NUMERAZIONE MORSETTIERA	I _k trifase/monof.	ka	I _{k1} fase/terra	2.13	1.29	0.618	0.918	0.618	0.918	2.13	1.29	0.11	0.116
	OGGETTO												
COMMITTENTE	PONTE SULLO STRETTO DI MESSINA - PROGETTO DEFINITIVO												
	COLLEGAMENTI SICILIA STAZIONI - IMPIANTI												
TITOLO													
SCHEMA UNIFILARE QUADRO ELETTRICO DI LIVELLO 0 - SETTORE B (Q_0/B)													
STAZIONE EUROPA													
DATA 02/2011													
FOGLIO 12 DI 25													
SEGUE 13													





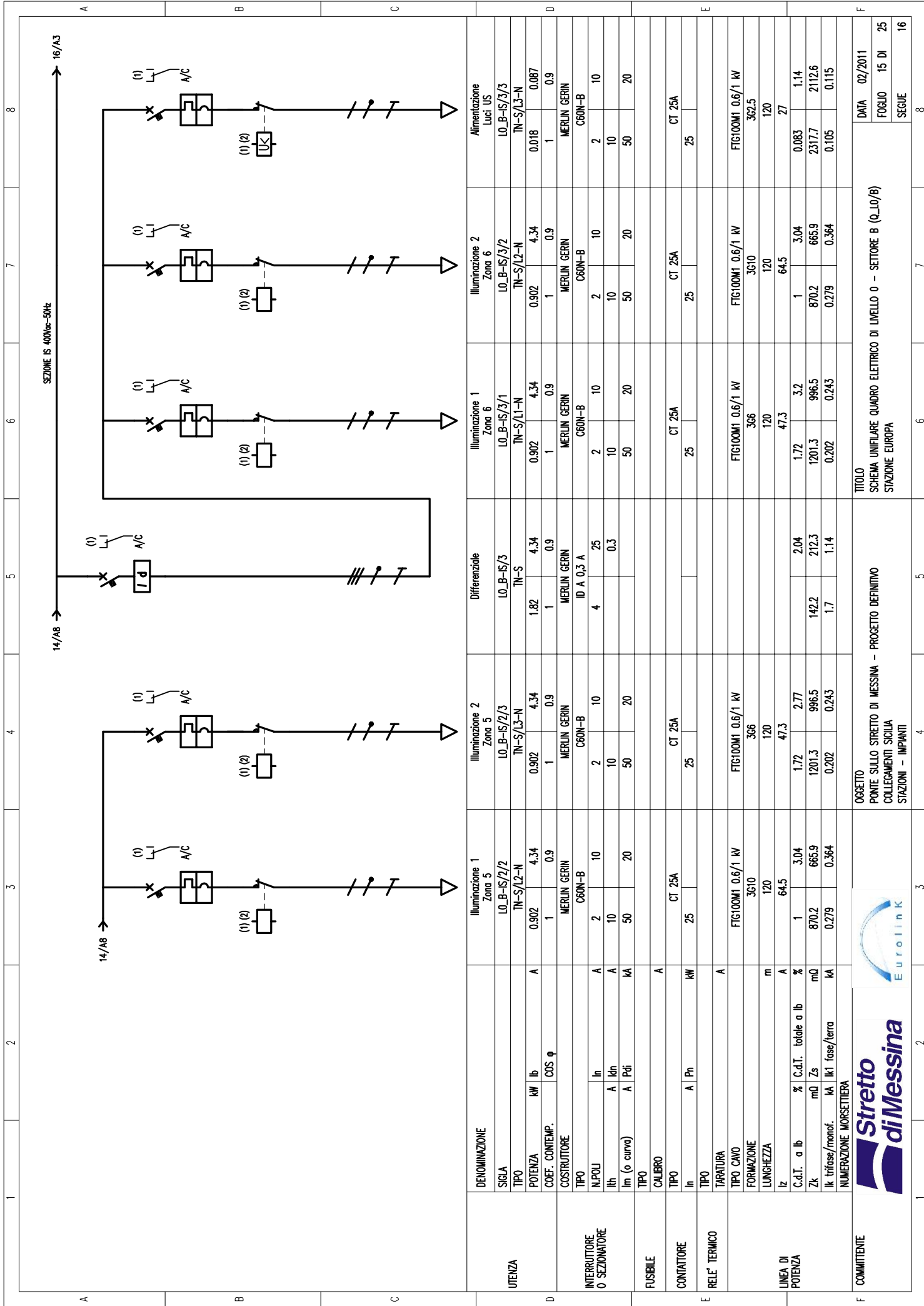
DENOMINAZIONE		Sistema inf. audiovisivo (Zona 5)		Sistema inf. audiovisivo (Zona 6)		Differenziale		Sistema TVCC (Zona 6)		Riserva		Riserva	
SIGLA		LO_B-CA/2/2		LO_B-CA/2/3		LO_B-CA/3		LO_B-CA/3/1		LO_B-CA/3/2		LO_B-CA/3/3	
TIPO		TN-S/L2-N		TN-S/L3-N		TN-S		TN-S/L1-N		TN-S/L2-N		TN-S/L3-N	
POTENZA		kW		5.19		5.19		2.16		2.16		2.16	
COEF. CONTEMP.		COS φ		0.7		0.7		0.35		0.35		0.35	
COSTRUTTORE		MERLIN GERIN		MERLIN GERIN		MERLIN GERIN		MERLIN GERIN		MERLIN GERIN		MERLIN GERIN	
TIPO		C60N-B		C60N-B		C60N-B		C60N-B		C60N-B		C60N-B	
N.POLI		In		2		2		2		2		2	
Ith		A		10		10		10		10		10	
Im (o curva)		A		50		50		50		50		50	
TIPO		ID		ID		ID		ID		ID		ID	
CALIBRO		A		A		A		A		A		A	
TIPO		In		A		A		A		A		A	
RELE' TERMICO		Ph		kW		kW		kW		kW		kW	
TARATURA		A		A		A		A		A		A	
TIPO CAVO		FG70M1 0.6/1 kV		FG70M1 0.6/1 kV		FG70M1 0.6/1 kV		FG70M1 0.6/1 kV		FG70M1 0.6/1 kV		FG70M1 0.6/1 kV	
FORMAZIONE		306		364		364		362.5		362.5		362.5	
LUNGHEZZA		m		120		120		120		120		120	
C.d.t. a lb		%		1.61		2.39		2.08		1.6		1.6	
Zk		mΩ		1100		1493		114.1		2216		314.3	
Ik trifase/monof.		kA		0.221		0.163		2.13		0.11		0.772	
NUMERAZIONE MORSETTERIA		kA		0.25		0.178		1.29		0.116		0.772	
LINEA DI POTENZA		%		3.69		3.5		3.1		2.08		1.11	
COMMITTENTE		mQ		969.1		1362		187.7		2084.9		187.8	
OGGETTO		kA		0.25		0.178		1.29		0.116		0.772	
TITOLO		kW		2.08		1.6		3.1		2.08		1.11	
SCHEMA UNIFILARE QUADRO ELETTRICO DI LIVELLO 0 - SETTORE B (Q_0/B)		mQ		1100		1493		187.7		2084.9		187.8	
STAZIONE EUROPA		kA		0.25		0.178		1.29		0.116		0.772	
DATA		kA		0.25		0.178		1.29		0.116		0.772	
FOGLIO		kA		0.25		0.178		1.29		0.116		0.772	
SEGLUE		kA		0.25		0.178		1.29		0.116		0.772	
14		kA		0.25		0.178		1.29		0.116		0.772	
8		kA		0.25		0.178		1.29		0.116		0.772	
7		kA		0.25		0.178		1.29		0.116		0.772	
6		kA		0.25		0.178		1.29		0.116		0.772	
5		kA		0.25		0.178		1.29		0.116		0.772	
4		kA		0.25		0.178		1.29		0.116		0.772	
3		kA		0.25		0.178		1.29		0.116		0.772	
2		kA		0.25		0.178		1.29		0.116		0.772	
1		kA		0.25		0.178		1.29		0.116		0.772	



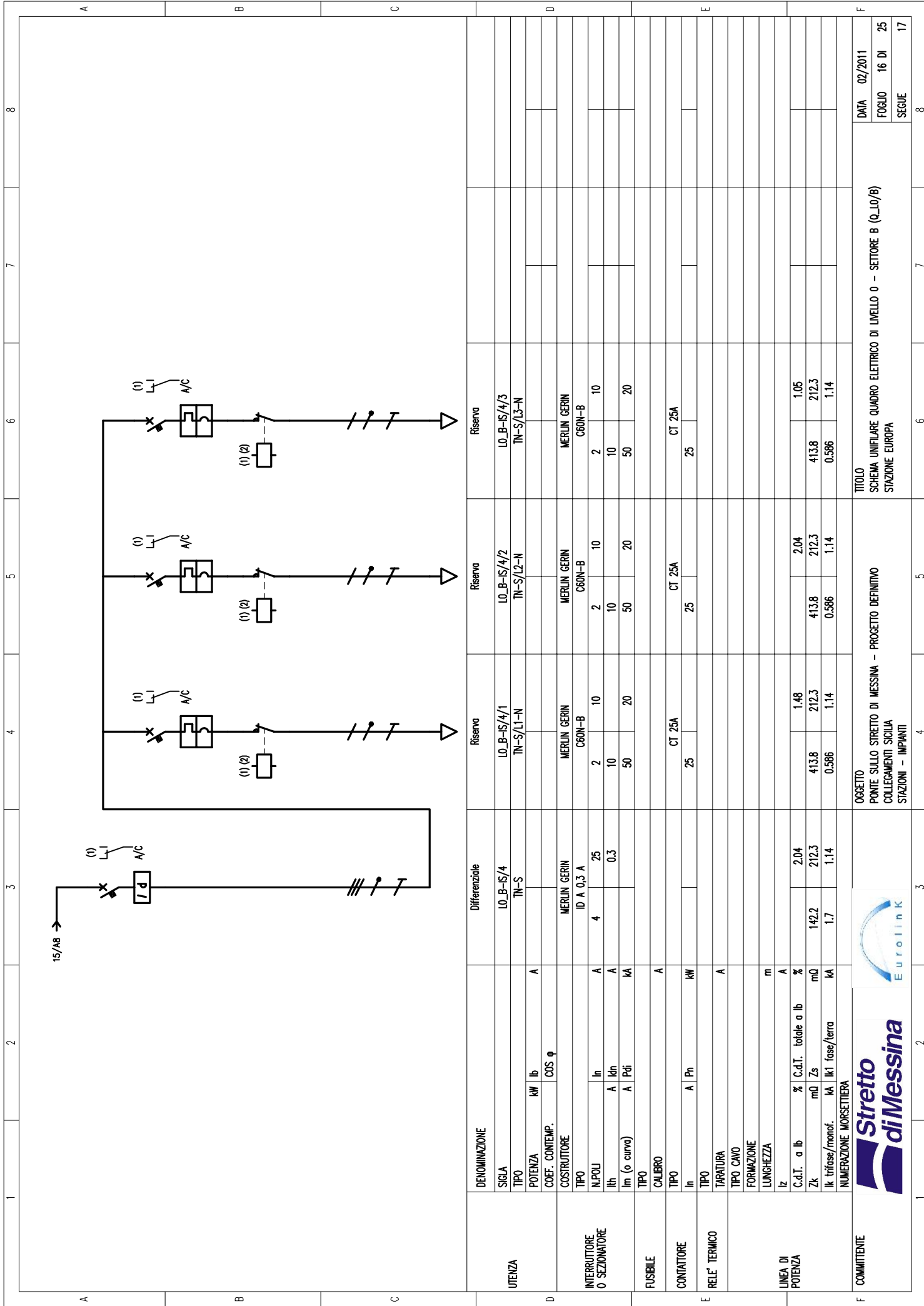


UTENZA		Differenziale		Illuminazione Zona 1		Illuminazione Zona 2		Illuminazione Zona 3		Differenziale		Illuminazione Zona 4	
SIGLA		L.O. B-S/1	L.O. B-S/1/1	L.O. B-S/1/1	L.O. B-S/1/1/1	L.O. B-S/1/1/3	L.O. B-S/2	L.O. B-S/2/1					
TIPO		TN-S	TN-S/LI-N	TN-S/L2-N	TN-S/L3-N	TN-S	TN-S	TN-S/LI-N					
POTENZA	kW	1.66	3	2	3	0.624	2	3	2.22	4.34	0.416	2	
COEF. CONTEMP.	COS φ	1	0.9	0.9	0.9	1	0.9	0.9	1	0.9	1	0.9	
COSTRUTTORE		MERLIN GERIN	MERLIN GERIN	MERLIN GERIN	MERLIN GERIN	MERLIN GERIN	MERLIN GERIN	MERLIN GERIN	MERLIN GERIN	MERLIN GERIN	MERLIN GERIN	MERLIN GERIN	
TIPO		ID A 0,3 A	C60N-B	C60N-B	C60N-B	C60N-B	C60N-B	C60N-B	ID A 0,3 A	C60N-B	C60N-B	C60N-B	
N.POLI	In	4	25	10	10	2	10	10	4	25	2	10	
Ith	A	0.3	10	10	10	10	10	10	0.3	10	10	10	
I _m (o curva)	A Pdi	50	20	20	20	50	20	20	1.7	1.14	50	20	
TIPO													
FUSIBILE													
TIPO													
In	A Ph		25	25	25	25	25	25					
TARATURA													
TIPO CAVO													
FORMAZIONE													
LUNGHEZZA	m		364	90	364	70	364	362.5					
C.d.t. a lb	% C.d.t. totale a lb		36.8	36.8	36.8	27	36.8	27					
Zk	mΩ	142.2	1.63	0.89	1.67	2.72	2.04	0.636	142.2	212.3	1047.2	842.4	
I _k trifase/monof.	kA	1.7	1.14	0.187	0.159	0.184	1.7	0.232	1.7	1.14	0.232	0.288	
NUMERAZIONE MORSETTERIA													
COMMITTENTE		OGGETTO PONTE SULLO STRETTO DI MESSINA - PROGETTO DEFINITIVO COLLEGAMENTI SICILIA STAZIONI - IMPIANTI				TITOLO SCHEMA UNIFILARE QUADRO ELETTRICO DI LIVELLO 0 - SETTORE B (Q ₁₀ /B) STAZIONE EUROPA				DATA 02/2011 FOGLIO 14 DI 25 SEGUE 15			






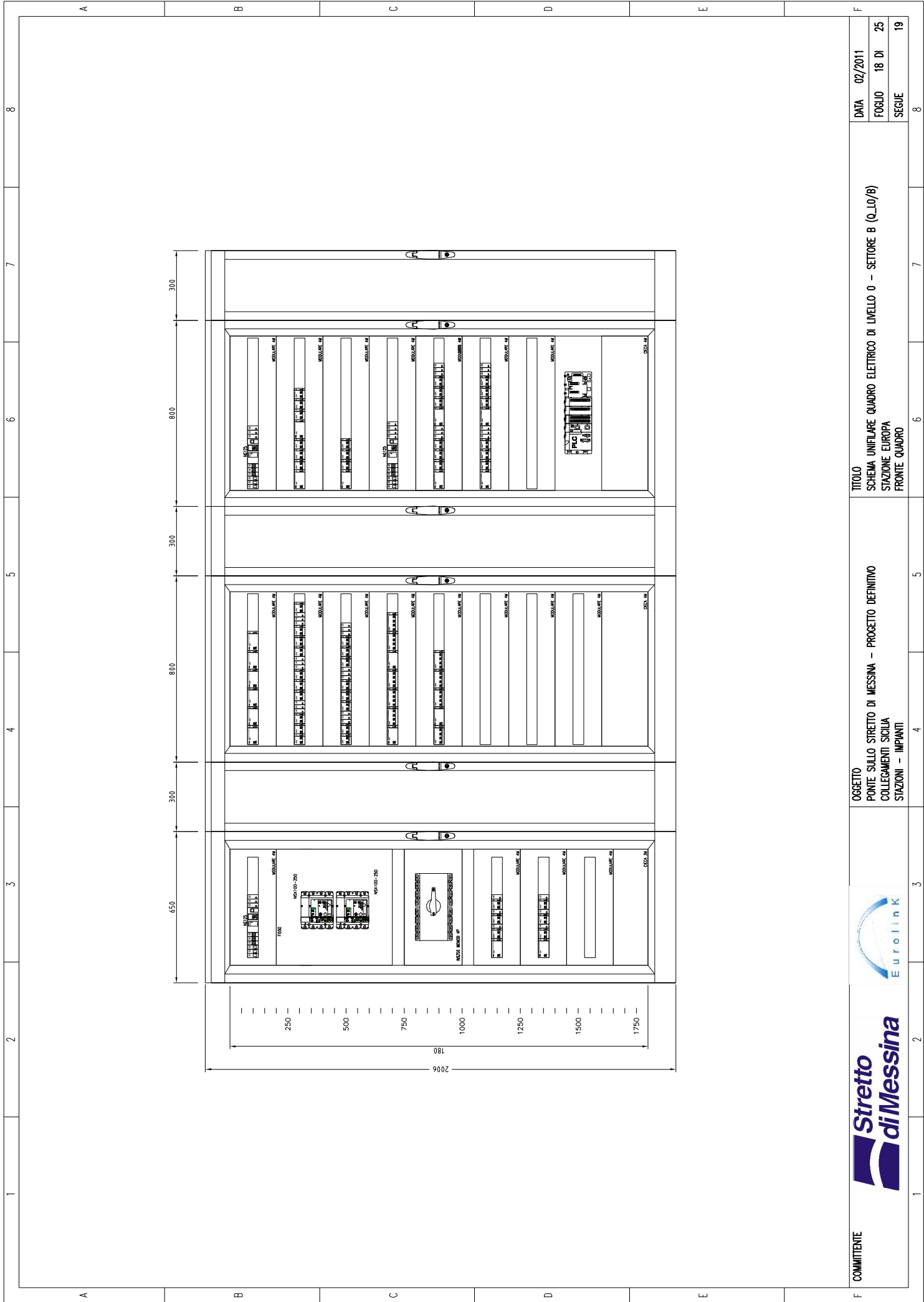
DENOMINAZIONE	Illuminazione 1 Zona 5	Illuminazione 2 Zona 5	Differenziale	Illuminazione 1 Zona 6	Illuminazione 2 Zona 6	Alimentazione Luci US
SIGLA	L0_B-S/2/2	L0_B-S/2/3	L0_B-S/3	L0_B-S/3/1	L0_B-S/3/2	L0_B-S/3/3
TIPO	TN-S/L2-N	TN-S/L3-N	TN-S	TN-S/L1-N	TN-S/L2-N	TN-S/L3-N
POTENZA	kW	4.34	1.82	4.34	4.34	0.018
COEF. CONTEMP.	lb	0.9	0.9	0.9	0.9	0.087
COS φ						
COSTRUTTORE		MERLIN GERIN	MERLIN GERIN	MERLIN GERIN	MERLIN GERIN	MERLIN GERIN
TIPO		C60N-B	ID A 0.3 A	C60N-B	C60N-B	C60N-B
N.POLI	In	2	4	2	2	2
Ith	A	10	0.3	10	10	10
I _m (o curva)	A	50	20	50	50	50
TIPO						
CALIBRO	A					
TIPO	In	25		25	25	25
Ph	kW					
TARATURA		CT 25A		CT 25A	CT 25A	CT 25A
TIPO CAVO	A					
FORMAZIONE		FTG100M1 0.6/1 KV		FTG100M1 0.6/1 KV	FTG100M1 0.6/1 KV	FTG100M1 0.6/1 KV
LUNGHEZZA	m	3610		366	3610	362.5
C.d.t. a lb	%	1		47.3	64.5	27
% C.d.t. totale a lb	%	3.04	2.04	1.72	3.2	0.083
mQ	Zs	870.2	142.2	1201.3	870.2	2317.7
Ik trifase/monof.	kA	0.279	1.7	0.202	0.243	0.105
NUMERAZIONE MORSETTIERA						



UTENZA		Differenziale		Riserva		Riserva		Riserva	
SIGLA		LO_B-S/4	TN-S	LO_B-S/4/1	TN-S/L1-N	LO_B-S/4/2	TN-S/L2-N	LO_B-S/4/3	TN-S/L3-N
POTENZA	kW								
COEF. CONTEMP.	COS φ								
COSTRUTTORE		MERLIN GERIN		MERLIN GERIN		MERLIN GERIN		MERLIN GERIN	
TIPO		ID A 0,3 A		C60N-B		C60N-B		C60N-B	
N.POLI	In	4	25	2	10	2	10	2	10
Ith	A Ith		0,3	10		10		10	
IIm (o curva)	A Pdi			50	20	50	20	50	20
TIPO									
CALIBRO		A							
TIPO		In		CT 25A		CT 25A		CT 25A	
RELE' TERMICO		A							
TIPO CAVO		A							
FORMAZIONE									
LUNGHEZZA		m							
Iz		%		2,04		2,04		1,05	
C.d.t. a Ib		mQ		142,2		413,8		413,8	
Zk		%		212,3		212,3		212,3	
Ik trifase/monof.		kA		1,7		0,586		0,586	
NUMERAZIONE MORSETTIERA		kA		1,14		1,14		1,14	
LINEA DI POTENZA									
COMMITTENTE		OGGETTO		PONTE SULLO STRETTO DI MESSINA - PROGETTO DEFINITIVO		COLLEGAMENTI SICILIA		STAZIONI - IMPIANTI	
TITOLO		SCHEMA UNIFILARE QUADRO ELETTRICO DI LIVELLO 0 - SETTORE B (Q_10/B)		STAZIONE EUROPA					
DATA		02/2011							
FOGLIO		16 DI		25					
SEGUE		17							



1	2	3	4	5	6	7	8																																														
A	<table border="1"> <thead> <tr> <th colspan="2">CIRCUITI ILLUMINAZIONE NORMALE</th> </tr> </thead> <tbody> <tr><td colspan="2">Zona 1</td></tr> <tr><td>L.O. B-N/1/1</td><td>Illuminazione 1 Zona 1</td></tr> <tr><td>L.O. B-N/1/2</td><td>Illuminazione 2 Zona 1</td></tr> <tr><td>L.O. B-N/1/3</td><td>Illuminazione 1 Zona 2</td></tr> <tr><td>L.O. B-N/2/1</td><td>Illuminazione 2 Zona 2</td></tr> <tr><td>L.O. B-N/2/2</td><td>Illuminazione 1 Zona 3</td></tr> <tr><td>L.O. B-N/2/3</td><td>Illuminazione 2 Zona 3</td></tr> <tr><td>L.O. B-N/3/1</td><td>Illuminazione 1 Zona 4</td></tr> <tr><td>L.O. B-N/3/2</td><td>Illuminazione 2 Zona 4</td></tr> <tr><td>L.O. B-N/3/3</td><td>Illuminazione 1 Zona 5</td></tr> <tr><td>L.O. B-N/4/1</td><td>Illuminazione 2 Zona 5</td></tr> <tr><td>L.O. B-N/4/2</td><td>Illuminazione 3 Zona 5</td></tr> <tr><td>L.O. B-N/4/3</td><td>Illuminazione 4 Zona 5</td></tr> <tr><td>L.O. B-N/5/1</td><td>Illuminazione 5 Zona 5</td></tr> <tr><td>L.O. B-N/5/2</td><td>Illuminazione 6 Zona 5</td></tr> <tr><td>L.O. B-N/5/3</td><td>Illuminazione 1 Zona 6</td></tr> <tr><td>L.O. B-N/6/1</td><td>Illuminazione 2 Zona 6</td></tr> <tr><td>L.O. B-N/6/2</td><td>Illuminazione 3 Zona 6</td></tr> <tr><td>L.O. B-N/6/3</td><td>Illuminazione 4 Zona 6</td></tr> <tr><td>L.O. B-N/7/1</td><td>Illuminazione 5 Zona 6</td></tr> <tr><td>L.O. B-N/7/2</td><td>Illuminazione 6 Zona 6</td></tr> <tr><td>L.O. B-N/7/3</td><td>Illuminazione Zona 7</td></tr> </tbody> </table>							CIRCUITI ILLUMINAZIONE NORMALE		Zona 1		L.O. B-N/1/1	Illuminazione 1 Zona 1	L.O. B-N/1/2	Illuminazione 2 Zona 1	L.O. B-N/1/3	Illuminazione 1 Zona 2	L.O. B-N/2/1	Illuminazione 2 Zona 2	L.O. B-N/2/2	Illuminazione 1 Zona 3	L.O. B-N/2/3	Illuminazione 2 Zona 3	L.O. B-N/3/1	Illuminazione 1 Zona 4	L.O. B-N/3/2	Illuminazione 2 Zona 4	L.O. B-N/3/3	Illuminazione 1 Zona 5	L.O. B-N/4/1	Illuminazione 2 Zona 5	L.O. B-N/4/2	Illuminazione 3 Zona 5	L.O. B-N/4/3	Illuminazione 4 Zona 5	L.O. B-N/5/1	Illuminazione 5 Zona 5	L.O. B-N/5/2	Illuminazione 6 Zona 5	L.O. B-N/5/3	Illuminazione 1 Zona 6	L.O. B-N/6/1	Illuminazione 2 Zona 6	L.O. B-N/6/2	Illuminazione 3 Zona 6	L.O. B-N/6/3	Illuminazione 4 Zona 6	L.O. B-N/7/1	Illuminazione 5 Zona 6	L.O. B-N/7/2	Illuminazione 6 Zona 6	L.O. B-N/7/3	Illuminazione Zona 7
CIRCUITI ILLUMINAZIONE NORMALE																																																					
Zona 1																																																					
L.O. B-N/1/1	Illuminazione 1 Zona 1																																																				
L.O. B-N/1/2	Illuminazione 2 Zona 1																																																				
L.O. B-N/1/3	Illuminazione 1 Zona 2																																																				
L.O. B-N/2/1	Illuminazione 2 Zona 2																																																				
L.O. B-N/2/2	Illuminazione 1 Zona 3																																																				
L.O. B-N/2/3	Illuminazione 2 Zona 3																																																				
L.O. B-N/3/1	Illuminazione 1 Zona 4																																																				
L.O. B-N/3/2	Illuminazione 2 Zona 4																																																				
L.O. B-N/3/3	Illuminazione 1 Zona 5																																																				
L.O. B-N/4/1	Illuminazione 2 Zona 5																																																				
L.O. B-N/4/2	Illuminazione 3 Zona 5																																																				
L.O. B-N/4/3	Illuminazione 4 Zona 5																																																				
L.O. B-N/5/1	Illuminazione 5 Zona 5																																																				
L.O. B-N/5/2	Illuminazione 6 Zona 5																																																				
L.O. B-N/5/3	Illuminazione 1 Zona 6																																																				
L.O. B-N/6/1	Illuminazione 2 Zona 6																																																				
L.O. B-N/6/2	Illuminazione 3 Zona 6																																																				
L.O. B-N/6/3	Illuminazione 4 Zona 6																																																				
L.O. B-N/7/1	Illuminazione 5 Zona 6																																																				
L.O. B-N/7/2	Illuminazione 6 Zona 6																																																				
L.O. B-N/7/3	Illuminazione Zona 7																																																				
B	<table border="1"> <thead> <tr> <th colspan="2">CIRCUITI ILLUMINAZIONE SICUREZZA</th> </tr> </thead> <tbody> <tr><td colspan="2">Zona 1</td></tr> <tr><td>L.O. B-IS/1/1</td><td>Illuminazione Zona 1</td></tr> <tr><td>L.O. B-IS/1/2</td><td>Illuminazione Zona 2</td></tr> <tr><td>L.O. B-IS/1/3</td><td>Illuminazione Zona 3</td></tr> <tr><td>L.O. B-IS/2/1</td><td>Illuminazione Zona 4</td></tr> <tr><td>L.O. B-IS/2/2</td><td>Illuminazione 1 Zona 5</td></tr> <tr><td>L.O. B-IS/2/3</td><td>Illuminazione 2 Zona 5</td></tr> <tr><td>L.O. B-IS/3/1</td><td>Illuminazione 1 Zona 6</td></tr> <tr><td>L.O. B-IS/3/2</td><td>Illuminazione 2 Zona 6</td></tr> <tr><td>L.O. B-IS/3/3</td><td>Alimentazione luci US</td></tr> </tbody> </table>							CIRCUITI ILLUMINAZIONE SICUREZZA		Zona 1		L.O. B-IS/1/1	Illuminazione Zona 1	L.O. B-IS/1/2	Illuminazione Zona 2	L.O. B-IS/1/3	Illuminazione Zona 3	L.O. B-IS/2/1	Illuminazione Zona 4	L.O. B-IS/2/2	Illuminazione 1 Zona 5	L.O. B-IS/2/3	Illuminazione 2 Zona 5	L.O. B-IS/3/1	Illuminazione 1 Zona 6	L.O. B-IS/3/2	Illuminazione 2 Zona 6	L.O. B-IS/3/3	Alimentazione luci US																								
CIRCUITI ILLUMINAZIONE SICUREZZA																																																					
Zona 1																																																					
L.O. B-IS/1/1	Illuminazione Zona 1																																																				
L.O. B-IS/1/2	Illuminazione Zona 2																																																				
L.O. B-IS/1/3	Illuminazione Zona 3																																																				
L.O. B-IS/2/1	Illuminazione Zona 4																																																				
L.O. B-IS/2/2	Illuminazione 1 Zona 5																																																				
L.O. B-IS/2/3	Illuminazione 2 Zona 5																																																				
L.O. B-IS/3/1	Illuminazione 1 Zona 6																																																				
L.O. B-IS/3/2	Illuminazione 2 Zona 6																																																				
L.O. B-IS/3/3	Alimentazione luci US																																																				
C	<table border="1"> <thead> <tr> <th colspan="2">CIRCUITI ILLUMINAZIONE SICUREZZA</th> </tr> </thead> <tbody> <tr><td colspan="2">Zona 1</td></tr> <tr><td>L.O. B-IS/1/1</td><td>Gallegria in affiancamento 2</td></tr> <tr><td>L.O. B-IS/1/2</td><td>Transetto Secondario 2</td></tr> <tr><td>L.O. B-IS/1/3</td><td>Gallegria in affiancamento 3</td></tr> <tr><td>L.O. B-IS/2/1</td><td>Transetto secondario 3</td></tr> <tr><td>L.O. B-IS/2/2</td><td>Banchina circuito 1 luce diretta controsoffitto</td></tr> <tr><td>L.O. B-IS/2/3</td><td>Banchina circuito 2 luce diretta controsoffitto</td></tr> <tr><td>L.O. B-IS/3/1</td><td>Banchina circuito 1 luce diretta controsoffitto</td></tr> <tr><td>L.O. B-IS/3/2</td><td>Banchina circuito 2 luce diretta controsoffitto</td></tr> <tr><td>L.O. B-IS/3/3</td><td>Luci uscite di sicurezza</td></tr> </tbody> </table>							CIRCUITI ILLUMINAZIONE SICUREZZA		Zona 1		L.O. B-IS/1/1	Gallegria in affiancamento 2	L.O. B-IS/1/2	Transetto Secondario 2	L.O. B-IS/1/3	Gallegria in affiancamento 3	L.O. B-IS/2/1	Transetto secondario 3	L.O. B-IS/2/2	Banchina circuito 1 luce diretta controsoffitto	L.O. B-IS/2/3	Banchina circuito 2 luce diretta controsoffitto	L.O. B-IS/3/1	Banchina circuito 1 luce diretta controsoffitto	L.O. B-IS/3/2	Banchina circuito 2 luce diretta controsoffitto	L.O. B-IS/3/3	Luci uscite di sicurezza																								
CIRCUITI ILLUMINAZIONE SICUREZZA																																																					
Zona 1																																																					
L.O. B-IS/1/1	Gallegria in affiancamento 2																																																				
L.O. B-IS/1/2	Transetto Secondario 2																																																				
L.O. B-IS/1/3	Gallegria in affiancamento 3																																																				
L.O. B-IS/2/1	Transetto secondario 3																																																				
L.O. B-IS/2/2	Banchina circuito 1 luce diretta controsoffitto																																																				
L.O. B-IS/2/3	Banchina circuito 2 luce diretta controsoffitto																																																				
L.O. B-IS/3/1	Banchina circuito 1 luce diretta controsoffitto																																																				
L.O. B-IS/3/2	Banchina circuito 2 luce diretta controsoffitto																																																				
L.O. B-IS/3/3	Luci uscite di sicurezza																																																				
D																																																					
E																																																					
F																																																					
F	COMMITTENTE 	OGGETTO PONTE SULLO STRETTO DI MESSINA - PROGETTO DEFINITIVO COLLEGAMENTI SICILIA STAZIONI - IMPIANTI	TITOLO SCHEMA UNIFILARE QUADRO ELETTRICO DI LIVELLO 0 - SETTORE B (Q_0/B) STAZIONE EUROPA				DATA 02/2011 FOGLIO 17 DI 25 SEGUE 18																																														



COMMITTENTE



OGGETTO
 PONTE SULLO STRETTO DI MESSINA - PROGETTO DEFINITIVO
 COLLEGAMENTI SICILIA
 STAZIONI - IMPIANTI





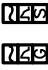













TITOLO
 SCHEMA UNIFILARE QUADRO ELETTRICO DI LIVELLO 0 - SETTORE B (Q_10/B)
 STAZIONE EUROPA
 FRONTE QUADRO

DATA 02/2011
 FOGLIO 18 DI 25
 SEGUE 19

A		CONDUTTORE DI FASE			RESISTORE	
B		CONDUTTORE NEUTRO			INDUTTORE, BOBINA, AVVOLGIMENTO	
B		CONDUTTORE DI PROTEZIONE			CONDENSATORE SEGNO GRAFICO GENERALE	
B		CONDUTTORE DI NEUTRO AVENTE ANCHE FUNZIONE DI CONDUTTORE DI PROTEZIONE			TERRA SEGNO GRAFICO GENERALE	
C		CONNESSIONE DI CONDUTTORI			MASSA (TELAIO)	
C		TERMINALE O MORSETTO			TERRA DI PROTEZIONE	
D		DERIVAZIONE ESEMPIO			EQUIPOTENZIALITÀ	
D		CONDUTTORE IN SBARRA PROTETTA			FUSIBILE SEGNO GENERALE	
E		GIUNZIONE DI CONDUTTORE			FUSIBILE CON PERCUSSORE	
E		PRESA A SPINA (FEMMINA E MASCHIO)			FUSIBILE CON PERCUSSORE E CON CIRCUITO DI SEGNALAZIONE SEPARATO	
E		TOROIDE PER CIRCUITO DIFFERENZIALE/OMOPOLARE			SCARICATORE	
F		COMMITTENTE		<p>OGGETTO PONTE SULLO STRETTO DI MESSINA - PROGETTO DEFINITIVO COLLEGAMENTI SICILIA STAZIONI - IMPIANTI</p>		
F				<p>TITOLO SCHEMA UNIFILARE QUADRO ELETTRICO DI LIVELLO 0 - SETTORE B (Q_0/B) STAZIONE EUROPA LEGENDE SIMBOLI</p>		
F				<p>DATA 02/2011 FOGLIO 19 DI 25 SEGUE 20</p>		

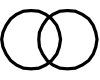

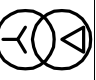

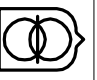



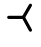

1	2	3	4	5	6	7	8
A		SEZIONATORE			CONTATTATORE (CONTATTO DI CHIUSURA)		
		SEZIONATORE CON FUSIBILE INCORPORATO			CONTATTATORE AD APERTURA AUTOMATICA (ASSOCIATO AD UN RELE' DI PROTEZIONE)		
B		SEZIONATORE A COMANDO MANUALE, CON DISPOSITIVO DI BLOCCO			CONTATTATORE (CONTATTO DI APERTURA)		
		SEZIONATORE A DUE VIE TRE POSIZIONI, CON POSIZIONE CENTRALE DI APERTURA			CONTATTATORE AD APERTURA AUTOMATICA CON FUSIBILE, FUNZIONANTE PER EFFETTO TERMICO		
C		SEZIONATORE A DUE VIE TRE POSIZIONI, CON POSIZIONE CENTRALE DI APERTURA					
		INTERRUTTORE DI MANOVRA SEZIONATORE					
		INTERRUTTORE DI MANOVRA SEZIONATORE CON FUSIBILI					
D		INTERRUTTORE DI MANOVRA SEZIONATORE CON FUSIBILE INCORPORATO					
		INTERRUTTORE DI MANOVRA SEZIONATORE ROTATIVO					
E							
F	COMMITTEE	 Stretto di Messina	 EuroLink	OGGETTO PONTE SULLO STRETTO DI MESSINA - PROGETTO DEFINITIVO COLLEGAMENTI SICILIA STAZIONI - IMPIANTI	TITOLO SCHEMA UNIFILARE QUADRO ELETTRICO DI LIVELLO 0 - SETTORE B (Q_10/B) STAZIONE EUROPA LEGENDE SIMBOLI	DATA 02/2011 FOGLIO 20 DI 25 SEGUE 21	

1	2	3	4	5	6	7	8
A		INTERRUTTORE (DI POTENZA)			RELÈ DI MISURA O DISPOSITIVO SIMILARE CON INDICAZIONE DELLE FUNZIONI DI PROTEZIONE ABILITATE SECONDO CODICI ANSI		
		INTERRUTTORE DI MANOVRA CON FUSIBILE INCORPORATO			RELÈ TERMICO		
B		INTERRUTTORE DI POTENZA AD APERTURA AUTOMATICA			RELÈ MAGNETICO		
		INTERRUTTORE DI POTENZA AD APERTURA AUTOMATICA, TERMICO			RELÈ A CORRENTE DIFFERENZIALE		
C		INTERRUTTORE DI POTENZA AD APERTURA AUTOMATICA, MAGNETOTERMICO			RELÈ DI MASSIMA CORRENTE (LUNGO RITARDO)		
		INTERRUTTORE DI POTENZA AD APERTURA AUTOMATICA, MAGNETOTERMICO DIFFERENZIALE			RELÈ DI MASSIMA CORRENTE (CORTO RITARDO)		
D		INTERRUTTORE DI POTENZA AD APERTURA AUTOMATICA, FUNZIONANTE PER CORRENTE DIFFERENZIALE			RELÈ DI GUASTO A TERRA		
		INTERRUTTORE DI POTENZA AD APERTURA AUTOMATICA CON TERMICO REGOLABILE			RELÈ A MANCANZA DI TENSIONE		
		INTERRUTTORE DI POTENZA AD APERTURA AUTOMATICA ESTRAIBILE			RELÈ A MINIMA TENSIONE		
E					SGANCIATORE DI PROTEZIONE ELETTRONICO CON UNITÀ DI MISURA (M) E DIALOGO (D)		
F			OGGETTO PONTE SULLO STRETTO DI MESSINA - PROGETTO DEFINITIVO COLLEGAMENTI SICILIA STAZIONI - IMPIANTI	TITOLO SCHEMA UNIFILARE QUADRO ELETTRICO DI LIVELLO 0 - SETTORE B (Q_0/B) STAZIONE EUROPA LEGGENDE SIMBOLI	DATA 02/2011 FOGLIO 21 DI 25 SEGUE 22		

1	2	3	4	5	6	7	8
A	 MODULO DI INTERFACCIA PER COLLEGAMENTO A SISTEMA DI SUPERVISIONE			 BLOCCO A CHIAVE: -CON INDICAZIONE CHIAVE LIBERA AD INTERRUITTORE/SEZIONATORE APERTO / ESTRATTO -CON INDICAZIONE CHIAVE LIBERA AD INTERRUITTORE/SEZIONATORE CHIUSO			
	 INDICAZIONE TIPO INTERRUITTORE: (M) MODULARE (S) SCATOLATO (A) APERTO			 CHIAVI IMANELLATE			
B	 INDICAZIONE DIFFERENZIALE DI TIPO AC (GENERALE O SELETTIVO)			 DISPOSITIVO DI MANOVRA E COMANDO DI TIPO ESTRABILE			
	 INDICAZIONE DIFFERENZIALE DI TIPO A (GENERALE O SELETTIVO)			 INTERBLOCCO MECCANICO FRA DISPOSITIVI (SALVO DIVERSA INDICAZIONE)			
C	 INDICAZIONE DIFFERENZIALE DI TIPO B (GENERALE O SELETTIVO)			 CARRELLO DI MESSA A TERRA SBARRE MT SENZA POTERE DI CHIUSURA			
	 BOBINA DI COMANDO SIMBOLO GENERALE			 CONTATTI AUSILIARI INTERRUITTORE LEGENDA SEGNALAZIONI (X): -I/E DISPOSITIVO INSERITO/ESTRATTO; A/C DISPOSITIVO APERTO/CHIUSO; SR SCATTATO RELÈ; M STATO MOLLE			
	 BOBINA DI COMANDO (ES. YO=BOBINA DI APERTURA, YC=BOBINA DI CHIUSURA, YUO=BOBINA A MANCANZA TENSIONE)			 LAMPADA (X=COLORE) CON SIGNIFICATO DEI COLORI PER INTERRUITTORE: RD=ROSSO (APERTO); GN=VERDE (CHIUSO); YE=GIALLO (SCATTATO); BU=BLU (INSERITO/ESTRATTO); WH=BIANCO (MOLLE CARICHE); OG=ARANCIONE			
D	 MECCANISMO A SGANCAMENTO LIBERO			 LAMPADA DI SEGNALAZIONE LAMPEGGIANTE			
	 MOTORE PER COMANDO INTERRUITTORE			 LAMPADA A CROCE DI SEGNALAZIONE STATO INTERRUITTORE			
E	 CONVERTITORE RAME/FIBRA OTTICA PER SELETTIVITÀ LOGICA (TX TRASMETTITTORE, RX RICEVITORE)						
F	COMMITTEE	 	OGGETTO PONTE SULLO STRETTO DI MESSINA - PROGETTO DEFINITIVO COLLEGAMENTI SICILIA STAZIONI - IMPIANTI	TITOLO SCHEMA UNIFILARE QUADRO ELETTRICO DI LIVELLO 0 - SETTORE B (Q_0/B) STAZIONE EUROPA LEGGENDE SIMBOLI	DATA 02/2011 FOGLIO 22 DI 25 SEGUE 23		

1	2	3	4	5	6	7	8
A		CONTATTO DI CHIUSURA (APERTO A RIPOSO)			CONTATTO DI CHIUSURA SENSIBILE ALLA TEMPERATURA		
		CONTATTO DI APERTURA (CHIUSO A RIPOSO)			CONTATTO DI CHIUSURA DI RELE' TERMICO		
B		CONTATTO DI SCAMBIO CON INTERRUZIONE MOMENTANEA			COMMUTATORE A TRE VIE		
		CONTATTO A DUE VIE A TRE POSIZIONI, CON POSIZIONE CENTRALE DI APERTURA			COMMUTATORE A DUE VIE		
C		CONTATTO DI CHIUSURA CON COMANDO MANUALE			COMMUTATORE A DUE VIE A TRE POSIZIONI, CON POSIZIONE CENTRALE DI APERTURA		
		CONTATTO DI CHIUSURA CON COMANDO A PULSANTE			CONTATTO N.A./N.C. TEMPORIZZATO ALL'AZIONE		
D		CONTATTO DI APERTURA CON COMANDO A PULSANTE			CONTATTO N.A./N.C. TEMPORIZZATO AL RILASCIO		
		CONTATTO DI CHIUSURA CON COMANDO A TIRANTE					
		CONTATTO DI CHIUSURA CON COMANDO ROTATIVO					
E		CONTATTO DI POSIZIONE DI CHIUSURA (FINE CORSA)					
		CONTATTO DI POSIZIONE DI APERTURA (FINE CORSA)					
		CONTATTO DI SCAMBIO SENZA INTERRUZIONE					
F	COMMITTEE	 Stretto di Messina	 EuroLink	OGGETTO PONTE SULLO STRETTO DI MESSINA - PROGETTO DEFINITIVO COLLEGAMENTI SICILIA STAZIONI - IMPIANTI	TITOLO SCHEMA UNIFILARE QUADRO ELETTRICO DI LIVELLO 0 - SETTORE B (Q_10/B) STAZIONE EUROPA LEGENDE SIMBOLI	DATA 02/2011 FOGLIO 23 DI 25 SEGUE 24	

1	2	3	4	5	6	7	8
A		MODULO DI INTERFACCIA PER COLLEGAMENTO A SISTEMA DI SUPERVISIONE			BLOCCO A CHIAVE: -CON INDICAZIONE CHIAVE LIBERA AD INTERRUITTORE/SEZIONATORE APERTO / ESTRATTO -CON INDICAZIONE CHIAVE LIBERA AD INTERRUITTORE/SEZIONATORE CHIUSO		
		INDICAZIONE TIPO INTERRUITTORE: (M) MODULARE (S) SCATOLATO (A) APERTO			CHIAM INANELLATE		
B		INDICAZIONE DIFFERENZIALE DI TIPO AC (GENERALE O SELETTIVO)			DISPOSITIVO DI MANOVRA E COMANDO DI TIPO ESTRABILE		
		INDICAZIONE DIFFERENZIALE DI TIPO A (GENERALE O SELETTIVO)			INTERBLOCCO MECCANICO FRA DISPOSITIVI (SALVO DIVERSA INDICAZIONE)		
C		INDICAZIONE DIFFERENZIALE DI TIPO B (GENERALE O SELETTIVO)			CARRELLO DI MESSA A TERRA SBARRE MT SENZA POTERE DI CHIUSURA		
		BOBINA DI COMANDO SIMBOLO GENERALE			CONTATTI AUSILIARI INTERRUITTORE LEGENDA SEGNALAZIONI (X): -I/E DISPOSITIVO INSERITO/ESTRATTO; A/C DISPOSITIVO APERTO/CHIUSO; SR SCATTATO RELÈ; M STATO MOLLE		
		BOBINA DI COMANDO (ES. YO=BOBINA DI APERTURA, YC=BOBINA DI CHIUSURA, YUO=BOBINA A MANCANZA TENSIONE)			LAMPADA (X=COLORE) CON SIGNIFICATO DEI COLORI PER INTERRUITTORE: RD=ROSSO (APERTO); GN=VERDE (CHIUSO); YE=GIALLO (SCATTATO); BU=BLU (INSERITO/ESTRATTO); WH=BIANCO (MOLLE CARICHE); OG=ARANCIONE		
D		MECCANISMO A SGANCAMENTO LIBERO			LAMPADA DI SEGNALAZIONE LAMPEGGIANTE		
		MOTORE PER COMANDO INTERRUITTORE			LAMPADA A CROCE DI SEGNALAZIONE STATO INTERRUITTORE		
E		CONVERTITORE RAME/FIBRA OTTICA PER SELETTIVITÀ LOGICA (TX TRASMETTITTORE, RX RICEVITORE)					
F	COMMITTEE	 	OGGETTO PONTE SULLO STRETTO DI MESSINA - PROGETTO DEFINITIVO COLLEGAMENTI SICILIA STAZIONI - IMPIANTI		TITOLO SCHEMA UNIFILARE QUADRO ELETTRICO DI LIVELLO 0 - SETTORE B (Q_0/B) STAZIONE EUROPA LEGENDE SIMBOLI		DATA 02/2011 FOGLIO 24 DI 25 SEGUE

1	2	3	4	5	6	7	8
A		TRASFORMATORE SEGNO GRAFICO GENERALE			MACCHINA ROTANTE O SISTEMA CON MACCHINA ROTANTE G = GENERATORE; M = MOTORE; GS = GENERATORE SINCRONO; MS = MOTORE SINCRONO; GE = GRUPPO ELETTROGENO		
		TRASFORMATORE A DUE AVVOLGIMENTI CON SCHERMO-TRASFORMATORE D'ISOLAMENTO			CONVERTITORE DI POTENZA SEGNO GRAFICO GENERALE		
B		TRASFORMATORE CON PRESA CENTRALE SU UN'AVVOLGIMENTO			RADDRIZZATORE		
		TRASFORMATORE TRIFASE COLLEGAMENTO STELLA TRIANGOLO			CONVERTITORE DI CORRENTE CONTINUA IN ALTERNATA (INVERTER)		
C		TRASFORMATORE DI SICUREZZA			COMMUTATORE STATICO		
		AUTOTRASFORMATORE			GATEWAY		
		AVVOLGIMENTO TRIFASE A TRIANGOLO			RETE SERIALE RS485		
D		AVVOLGIMENTO TRIFASE A TRIANGOLO APERTO			RETE DI COMUNICAZIONE SELETTIVITA' LOGICA		
		AVVOLGIMENTO TRIFASE A STELLA			CABLAGGIO DISPOSITIVI DI PROTEZIONE		
E		AVVOLGIMENTO TRIFASE A STELLA CON NEUTRO ACCESSIBILE DALL'ESTERNO					
		AVVOLGIMENTO TRIFASE A ZIG-ZAG					
F			OGGETTO PONTE SULLO STRETTO DI MESSINA - PROGETTO DEFINITIVO COLLEGAMENTI SICILIA STAZIONI - IMPIANTI	TITOLO SCHEMA UNIFILARE QUADRO ELETTRICO DI LIVELLO 0 - SETTORE B (Q_10/B) STAZIONE EUROPA LEGGENDE SIMBOLI	DATA 02/2011 FOGLIO 25 DI 25 SEGUE		