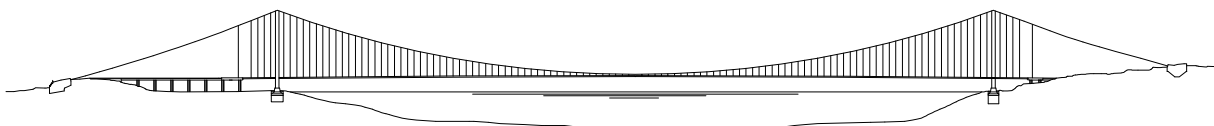


**Stretto  
di Messina**

Concessionaria per la progettazione, realizzazione e gestione del collegamento stabile tra la Sicilia e il Continente  
Organismo di Diritto pubblico  
(Legge n° 1158 del 17 dicembre 1971, modificata dal D.Lgs. n° 114 del 24 aprile 2003)



# PONTE SULLO STRETTO DI MESSINA



## PROGETTO DEFINITIVO

### EUROLINK S.C.p.A.

IMPREGILO S.p.A. (Mandataria)  
SOCIETA' ITALIANA PER CONDOTTE D'ACQUA S.p.A. (Mandante)  
COOPERATIVA MURATORI E CEMENTISTI - C.M.C. di Ravenna Soc. Coop. a.r.l. (Mandante)  
SACYR S.A.U. (Mandante)  
ISHIKAWAJIMA - HARIMA HEAVY INDUSTRIES CO. Ltd. (Mandante)  
A.C.I. S.C.P.A. - CONSORZIO STABILE (Mandante)

#### IL PROGETTISTA



Dott. Ing. I. Barilli  
Ordine Ingegneri V.C.O.  
n° 122



Dott. Ing. E. Pagani  
Ordine Ingegneri Milano  
n° 15408

#### IL CONTRAENTE GENERALE

Project Manager  
(Ing. P.P. Marcheselli)

#### STRETTO DI MESSINA Direttore Generale e RUP Validazione

(Ing. G. Fiammenghi)

#### STRETTO DI MESSINA

(Dott. P. Ciucci)

## COLLEGAMENTI SICILIA

**ST0299\_F0**

STAZIONI – IMPIANTI

STAZIONE EUROPA

GENERALE – IMPIANTI ELETTRICI – PIANO BANCHINA

SCHEMA UNIFILARE QUADRO ELETTRICO DI LIVELLO 0 – SETTORE C (Q\_L0/C)

#### CODICE

C G 0 7 0 0 P 4 A D S I S 3 S G 0 0 0 0 0 0 0 8 F 0

#### SCALA:

-

REV.	DATA	DESCRIZIONE	REDATTO	VERIFICATO	APPROVATO
FO	20-06-2011	EMISSIONE FINALE	D. RE	M. TACCA	I. BARILLI

NOME DEL FILE: ST0299\_F0.dwg

1	2	3	4	5	6	7	8
CARATTERISTICHE ELETTRICHE		CARATTERISTICHE MECCANICHE			CONDIZIONI DI SERVIZIO		
TENSIONE DI ISOLAMENTO NOMINALE		1000 V	FORMA DI SEGREGAZIONE		2	TEMPERATURA AMBIENTE MAX. +40°C	
TENSIONE DI FUNZIONAMENTO NOMINALE		400-230 V	MATERIALE		ACCIAIO	TEMPERATURA AMBIENTE MEDIA +35°C	
FREQUENZA NOMINALE		50 Hz	SPESSORE PANNELLI ESTERNI			TEMPERATURA AMBIENTE MINIMA -5°C	
SISTEMA ELETTRICO		TN-S	CARPENTERIA			UMIDITA' RELATIVA MAX 60%	
CORRENTE MASSIMA DI CORTO CIRCUITO PRESUNTA		<=10 kA	IP31		SULL'INVOLUCRO ESTERNO	ALTITUDE S.L.M. <1000 mt	
CORRENTE NOMINALE (SBARRE PRINCIPALI)		>=160 A	IP20		ALL'INTERNO DEL QUADRO A PORTE APERTE	PRESSIONE/DEPRESSIONE -	
CORRENTE NOMINALE AMMISSIBILE DI BREVE DURATA PER 1 SEC.		85 kA					
CORRENTE NOMINALE AMMISSIBILE DI PICCO		187 kA	FRONTE		SI	RISPONDEZZA ALLE NORME	
TENSIONE NOMINALE CIRCUITI AUSILIARI		230 VAC	RETRO		NO		
CIRCUITI DI POT.		2500 V	LATERALE		NO	CEI ITALIANE 17-113 / EN61439	
CIRCUITI AUSIL.		1500 V	LATO DESTRO		SI	IEC INTERNAZIONALI 61439-1	
TENSIONE DI TENUTA AD IMPULSO			LATO SINISTRO		SI	ALTRE _____	
COLLAUDO SEC. CEI 17-113		<input checked="" type="checkbox"/> PROVE INDIVIDUALI	FONDO				
		<input type="checkbox"/> PROVE DI TIPO	CONTROTELAIO O FERRI DI BASE			NOTE	
DESCRIZIONI PARTICOLARI :			ARRIVI		ALTO <input checked="" type="checkbox"/> ALTO <input type="checkbox"/> BASSO <input type="checkbox"/>	CAVITERIA PER CIRCUITI AUSILIARI	
SBARRE PRINCIPALI E DERIVATE			PARTENZE		ALTO <input checked="" type="checkbox"/> ALTO <input type="checkbox"/> BASSO <input type="checkbox"/>	- TIPO N0769-K	
- IN PIATTO DI RAME E/O PROFILATO IN ALLUMINIO			ENTRATA		ALTO <input checked="" type="checkbox"/> ALTO <input type="checkbox"/> BASSO <input type="checkbox"/>	- CAVITERIA DI COLORE NERO	
- ISOLAMENTO IN ARIA			USCITA		ALTO <input checked="" type="checkbox"/> ALTO <input type="checkbox"/> BASSO <input type="checkbox"/>	SEZIONI	
			VERNICIATURA (CICLO NORMALIZZATO TGN-001) SPESS. MIN. 50 MICRON ±10%		<input type="checkbox"/> ESTERNO QUADRO RAL 9001	- CIRCUITI AMPEROMETRICI/VOLTIMETRICI >=2.5 mmq	
			DIMENSIONI DI INGOMBRO (mm)		3206 LX 2006 HX 465 P	- CIRCUITI COMANDO >=1.5 mmq	
			SUDDIVISIONE SCOMPARTI		/	- CIRCUITI SEGNALEZIONE >=1.5mmq	
MASSA TOTALE			KG. /				
COMMITTEE		OGGETTO		TITOLO		DATA	
Stretto di Messina		PONTE SULLO STRETTO DI MESSINA - PROGETTO DEFINITIVO		SCHEMA UNIFILARE QUADRO ELETTRICO DI LIVELLO 0 - SETTORE C (Q_L0/C)		02/2011	
EuroLink		COLLEGAMENTI SICILIA STAZIONI - IMPIANTI		STAZIONE EUROPA		FOGLIO 1 DI 25	
						SEGUE 2	

A	B	C	D	E	F
1	2	3	4	5	6
7	8	9	10	11	12
13	14	15	16	17	18
19	20	21	22	23	24
25	26	27	28	29	30
31	32	33	34	35	36
37	38	39	40	41	42
43	44	45	46	47	48

**NOTE NUMERICHE (VEDI FOGLI SUCCESSIVI):**

- (1) SEGNALAZIONE O COMANDO DAL/AL SISTEMA DI SUPERVISIONE
- (2) COMANDO ACCENSIONE SPEGNIMENTO CIRCUITI LUCE DA SISTEMA DALI
- (3) I COLLEGAMENTI TRA GLI SPD ED I COLLETTORI DI TERRA DEI QUADRI DEVONO AVERE UNA LUNGHEZZA MINORE O UGUALE A 0.5M

**LEGENDA SIGLE:**

- Ib: CORRENTE DI IMPIEGO, CALCOLATA IN BASE ALLA POTENZA DI DIMENSIONAMENTO [A]
- kt: COEFFICIENTE DI TRASFERIMENTO DELLA POTENZA A MONTE
- Pt: POTENZA TRASFERITA A MONTE (DATA DAL PRODOTTO DELLA POTENZA DI DIMENSIONAMENTO PER IL COEFFICIENTE kt)

**INTERRUTTORE**

- In: CORRENTE NOMINALE DELLA PROTEZIONE [A]
- Ith: TARATURA DELLA CORRENTE DI INTERVENTO TERMICO DELLA PROTEZIONE [A]
- Idri: TARATURA DELLA CORRENTE DIFFERENZIALE [A]
- Im: TARATURA DELLA CORRENTE DI INTERVENTO MAGNETICO DELLA PROTEZIONE [A]

**CONTATTATORE**

- In: TAGLIA DEL CONTATTATORE [A]
- Pr: PORTATA DEL CONTATTATORE [kW]
- TA
- I1n/2n: RAPPORTO DI TRASFORMAZIONE NOMINALE [A/A]
- TV
- V1n/V2n: RAPPORTO DI TRASFORMAZIONE NOMINALE [V/V]

**LINEA DI POTENZA**

- Iz: CORRENTE AMMISSIBILE DEI CAVI, CALCOLATA IN BASE ALLA PORTATA NOMINALE E AI COEFFICIENTI DI DECLASSAMENTO DERIVANTI DALLA MODALITÀ DI POSA [A]
- Cdt a Ib: CADUTA DI TENSIONE PARZIALE (DOWUTA ALLA SOLA CONDOTTURA DELL'UTENZA) ALLA CORRENTE Ib E cosp NOMINALE [%]
- Cdt tot. a Ib: CADUTA DI TENSIONE TOTALE (DA VALLE DELL'UTENZA FINO ALLA FORNITURA) ALLA CORRENTE Ib E cosp NOMINALE [%]
- Zk: IMPEDENZA MINIMA DI GUASTO TRIFASE O FASE-NEUTRO A VALLE DELL'UTENZA [mΩ]
- Zs: IMPEDENZA MINIMA DI GUASTO FASE-TERRA A VALLE DELL'UTENZA [mΩ]
- Ik trifas./monof.: CORRENTE MASSIMA DI CORTO CIRCUITO TRIFASE O FASE-NEUTRO PERMANENTE A VALLE DELL'UTENZA [kA]
- Ik1 fase/terra: CORRENTE MASSIMA DI CORTO CIRCUITO FASE-TERRA A VALLE DELL'UTENZA [kA]

COMMITTENTE

**Stretto  
di Messina**



OGGETTO

PONTE SULLO STRETTO DI MESSINA - PROGETTO DEFINITIVO  
COLLEGAMENTI SICILIA  
STAZIONI - IMPIANTI

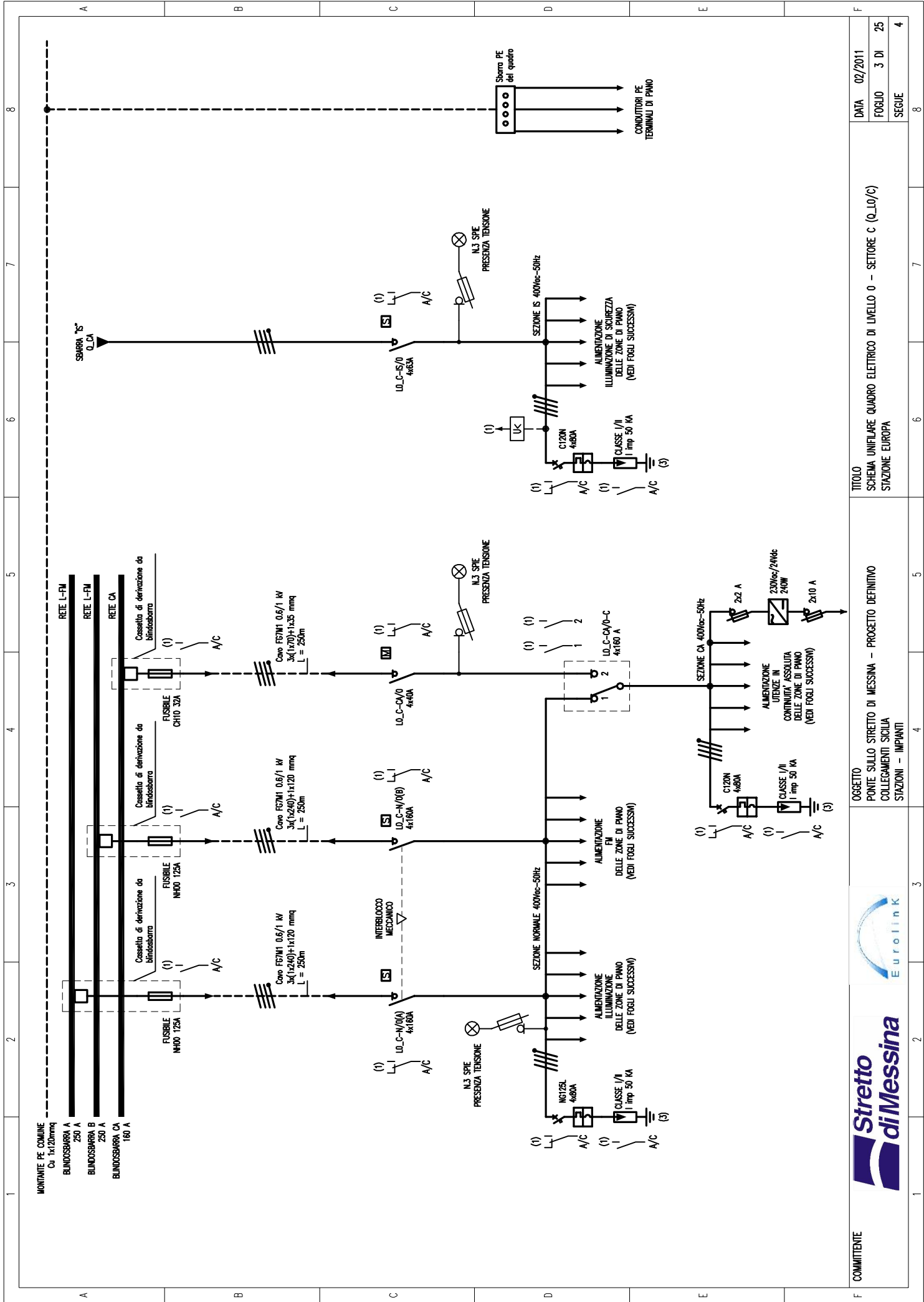
TITOLO

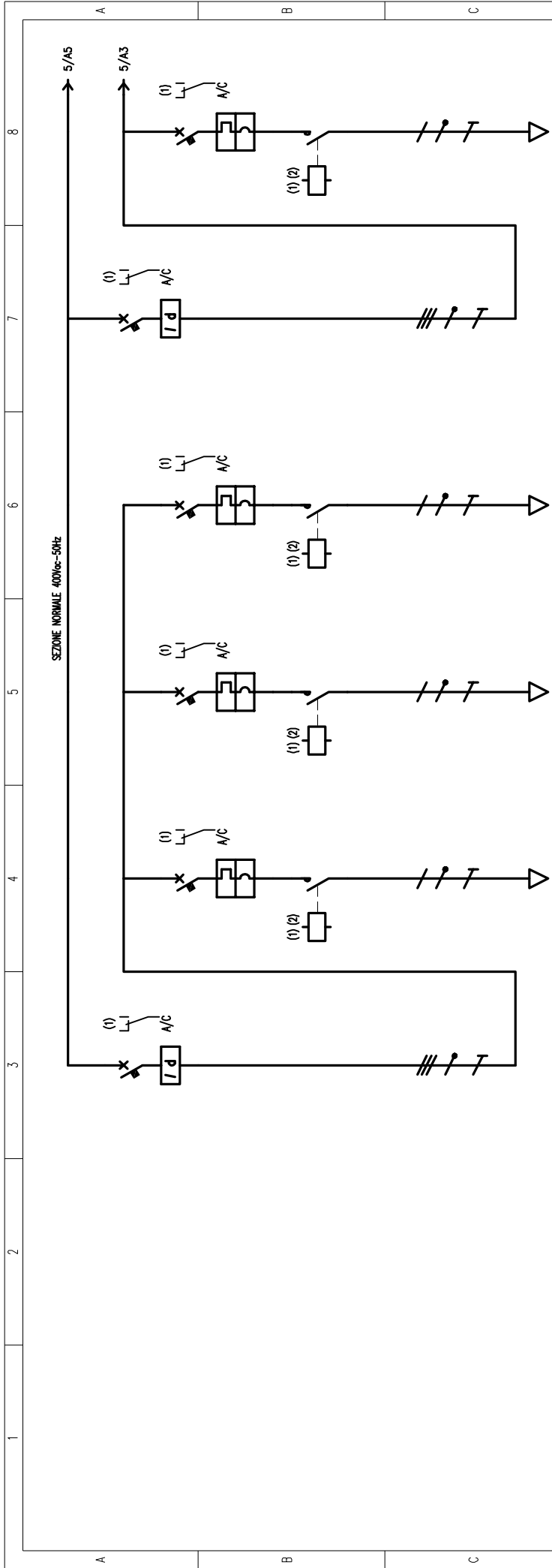
SCHEMA UNIFILARE QUADRO ELETTRICO DI LIVELLO 0 - SETTORE C (Q\_10/C)  
STAZIONE EUROPA

DATA 02/2011

FOGLIO 2 DI 25

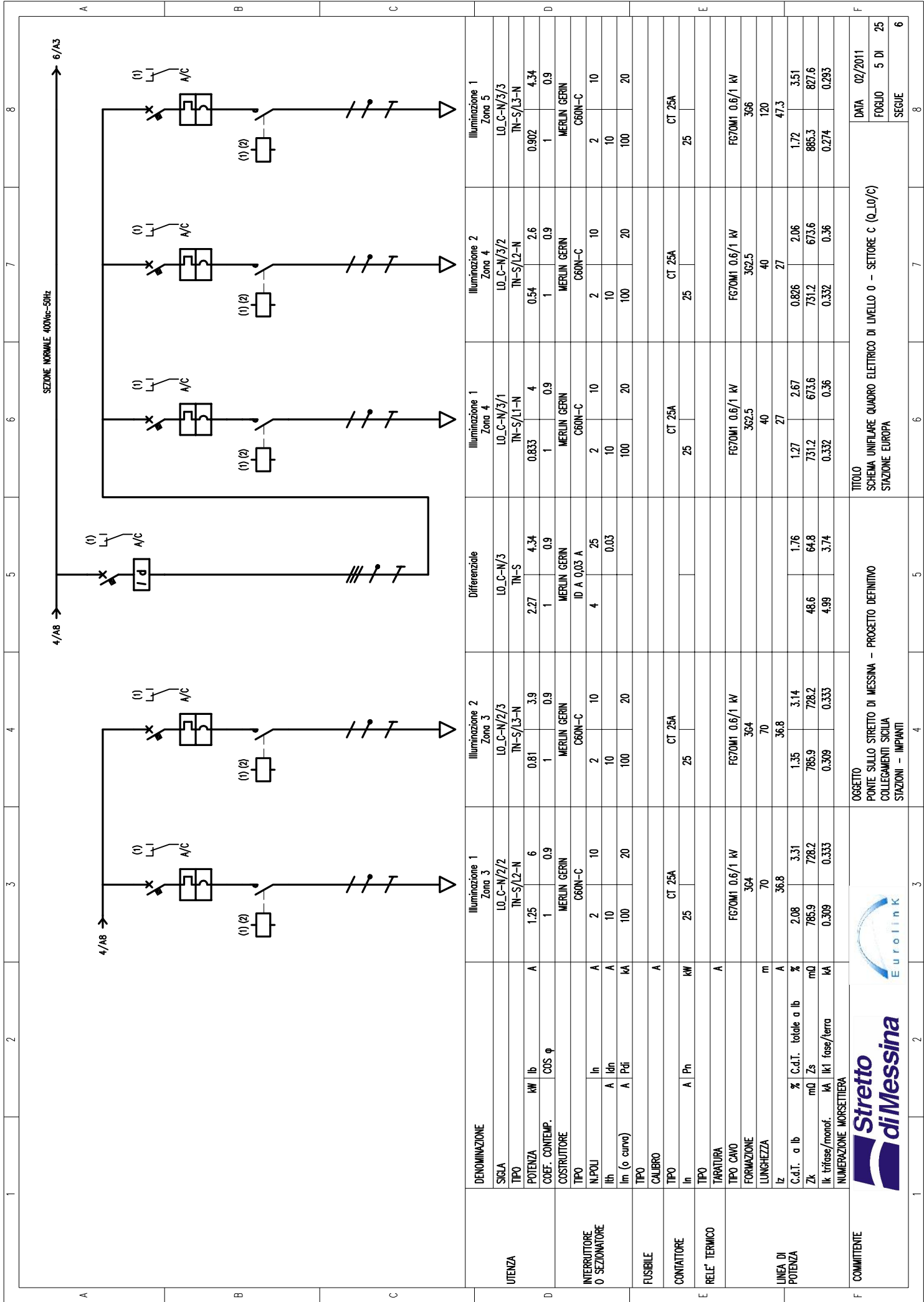
SEGLUE 3





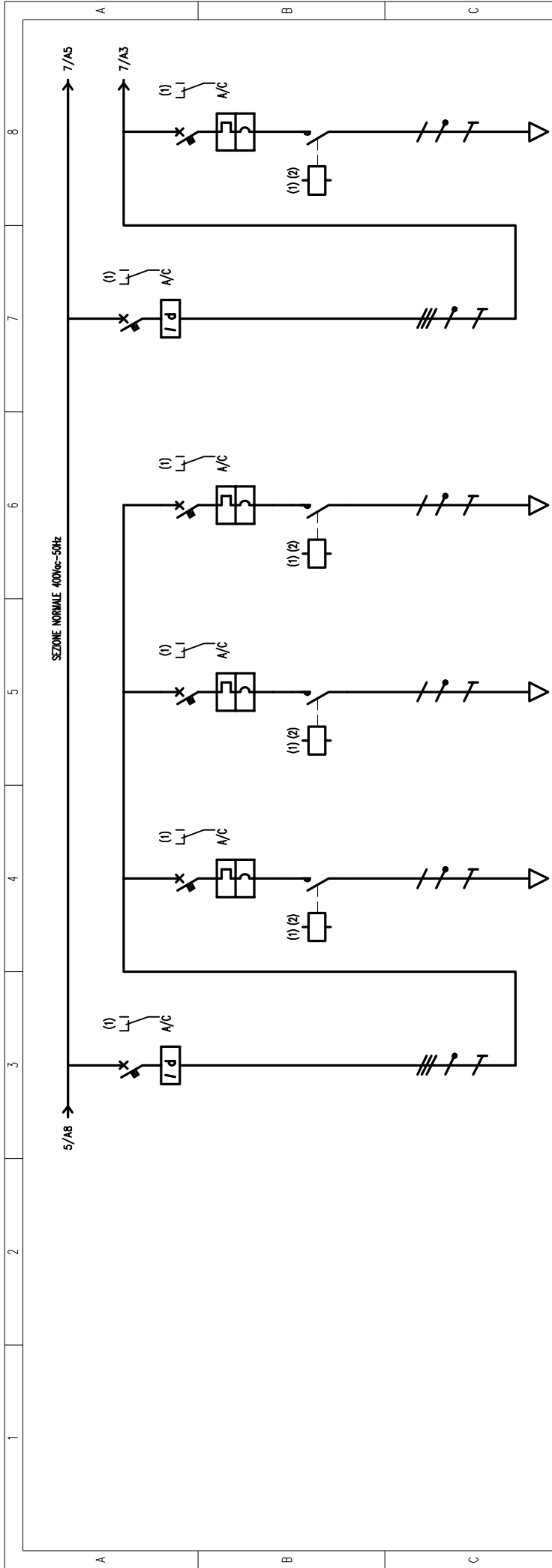
UTENZA		Differenziale		Illuminazione 1 Zona 1		Illuminazione 2 Zona 1		Illuminazione 1 Zona 2		Differenziale		Illuminazione 2 Zona 2	
SIGLA	TIPO	LO_C-N/1	TN-S	LO_C-N/1/1	TN-S/L1-N	LO_C-N/1/2	TN-S/L2-N	LO_C-N/1/3	TN-S/L3-N	LO_C-N/2	TN-S	LO_C-N/2/1	TN-S/L1-N
POTENZA	kW	2,89	6	1,25	6	0,81	3,9	0,833	4	2,6	6	0,54	2,6
COEF. CONTEMP.	COS φ	1	0,9	1	0,9	1	0,9	1	0,9	1	0,9	1	0,9
COSTRUTTORE		MERLIN GERIN		MERLIN GERIN		MERLIN GERIN		MERLIN GERIN		MERLIN GERIN		MERLIN GERIN	
TIPO		ID A 0,03 A		C60N-C		C60N-C		C60N-C		ID A 0,03 A		C60N-C	
N.POLI		A		2		2		2		4		2	
Ith		A		10		10		10		10		10	
Im (o curva)		A		100		100		100		100		100	
TIPO		CT 25A		CT 25A		CT 25A		CT 25A		CT 25A		CT 25A	
CALIBRO		A		A		A		A		A		A	
TIPO		In		25		25		25		25		25	
RELE' TERMICO		A		A		A		A		A		A	
TIPO CAVO		FG70M1 0,6/1 KV		FG70M1 0,6/1 KV		FG70M1 0,6/1 KV		FG70M1 0,6/1 KV		FG70M1 0,6/1 KV		FG70M1 0,6/1 KV	
FORMAZIONE		366		366		364		364		364		362,5	
LUNGHEZZA		m		110		110		90		90		90	
C.d.t. a lb		%		47,3		36,8		36,8		1,76		1,86	
Zk		mΩ		2,18		2,12		1,78		64,8		1524,9	
Ik trifase/monof.		kA		819,6		1179,8		982,8		48,6		1467	
NUMERAZIONE MORSETTIERA		kA		0,296		0,206		0,247		4,99		0,159	
COMMITTENTE		OGGETTO		PONTE SULLO STRETTO DI MESSINA - PROGETTO DEFINITIVO		COLLEGAMENTI SICILIA		STAZIONI - IMPIANTI		TITOLO		SCHEMA UNIFILARE QUADRO ELETTRICO DI LIVELLO 0 - SETTORE C (Q_L0/C)	
		DATA		02/2011		FOGLIO		4 DI		SEGUE		5	





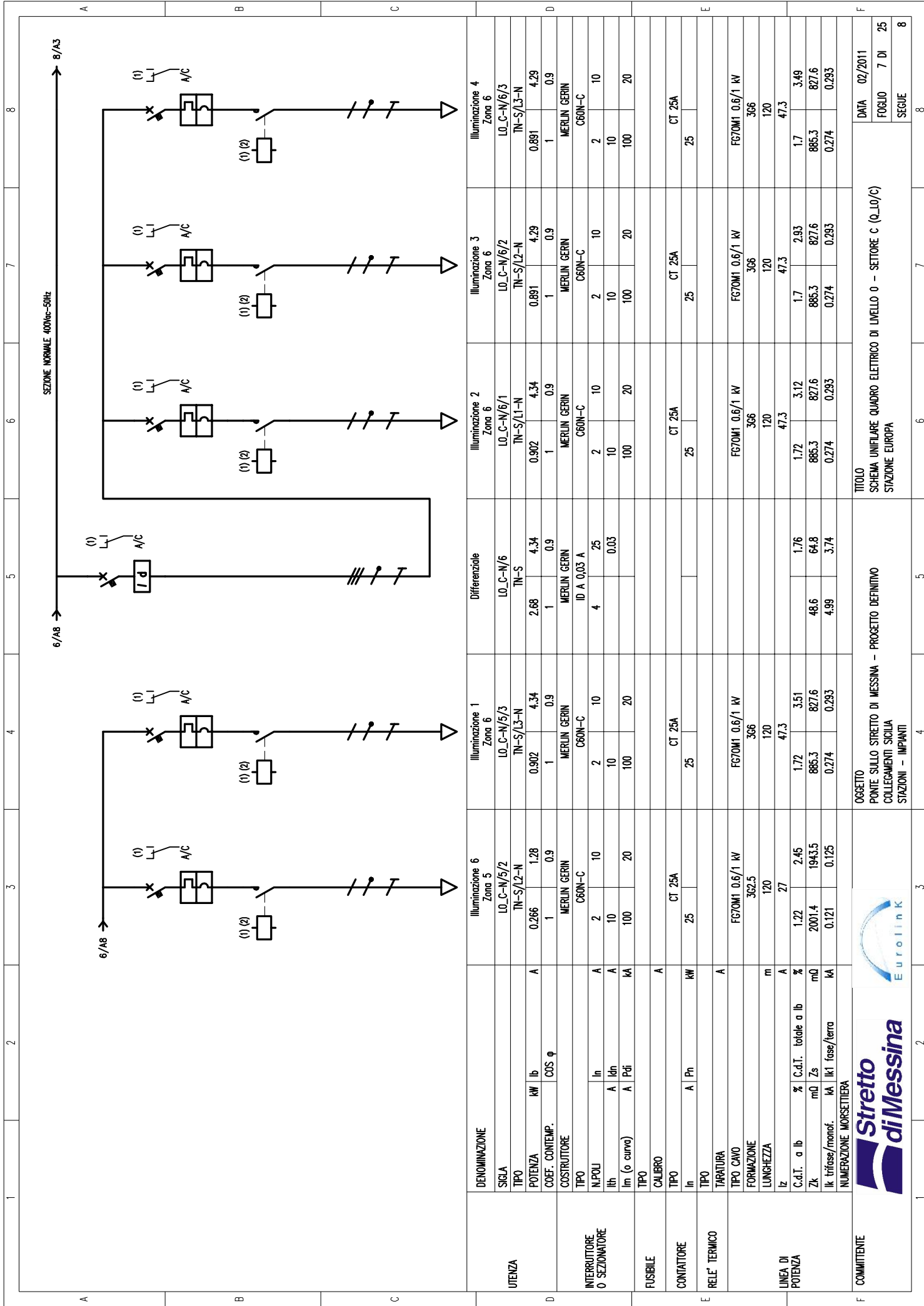
UTENZA	DENOMINAZIONE	Illuminazione 1 Zona 3	Illuminazione 2 Zona 3	Differenziale	Illuminazione 1 Zona 4	Illuminazione 2 Zona 4	Illuminazione 1 Zona 4	Illuminazione 2 Zona 4	Illuminazione 1 Zona 5
SIGLA		L0_C-N/2/2	L0_C-N/2/3	L0_C-N/3	L0_C-N/3/1	L0_C-N/3/2	L0_C-N/3/3	L0_C-N/3/2	L0_C-N/3/3
TIPO		TN-S/L2-N	TN-S/L3-N	TN-S	TN-S/L1-N	TN-S/L2-N	TN-S/L3-N	TN-S/L2-N	TN-S/L3-N
POTENZA	kW lb	1.25 6	0.81 3.9	2.27 4.34	0.833 4	0.54 2.6	0.902 4.34	0.54 2.6	0.902 4.34
COEF. CONTEMP.	COS φ	1 0.9	1 0.9	1 0.9	1 0.9	1 0.9	1 0.9	1 0.9	1 0.9
COSTRUTTORE		MERLIN GERIN	MERLIN GERIN	MERLIN GERIN	MERLIN GERIN	MERLIN GERIN	MERLIN GERIN	MERLIN GERIN	MERLIN GERIN
TIPO		C60N-C	C60N-C	ID A 0,03 A	C60N-C	C60N-C	C60N-C	C60N-C	C60N-C
N.POLI	In	2 10	2 10	4 25	2 10	2 10	2 10	2 10	2 10
Ith	A Ith	10 10	10 10	0.03	10 10	10 10	10 10	10 10	10 10
Iim (o curva)	A Pdi	100 20	100 20		100 20	100 20	100 20	100 20	100 20
FUSIBILE	TIPO								
	CALIBRO								
CONTATTATORE	TIPO	CT 25A	CT 25A		CT 25A	CT 25A	CT 25A	CT 25A	CT 25A
	In	25	25		25	25	25	25	25
RELE' TERMICO	TARATURA								
TIPO CAVO		FG70M1 0.6/1 kV	FG70M1 0.6/1 kV		FG70M1 0.6/1 kV	FG70M1 0.6/1 kV	FG70M1 0.6/1 kV	FG70M1 0.6/1 kV	FG70M1 0.6/1 kV
FORMAZIONE		304	364		362.5	362.5	366	362.5	366
LUNGHEZZA	m	70	70		40	40	120	40	120
LINEA DI POTENZA	l <sub>z</sub>	36.8	36.8		27	27	47.3	27	47.3
	C.d.t. a lb	2.08 3.31	1.35 3.14	1.76	1.27 2.67	0.826 2.06	1.72 3.51	0.826 2.06	1.72 3.51
	% C.d.t. totale a lb			48.6	731.2 673.6	731.2 673.6	885.3 827.6	731.2 673.6	885.3 827.6
	mQ Zs	785.9 728.2	785.9 728.2	4.99 3.74	0.332 0.36	0.332 0.36	0.274 0.293	0.332 0.36	0.274 0.293
	I <sub>k</sub> trifase/monof. kA	0.309 0.333	0.309 0.333						
	I <sub>k1</sub> fase/terra kA								
NUMERAZIONE MORSETTIERA									
COMMITTEE	OGGETTO	PONTE SULLO STRETTO DI MESSINA - PROGETTO DEFINITIVO			SCHEMA UNIFILARE QUADRO ELETTRICO DI LIVELLO 0 - SETTORE C (Q <sub>10</sub> /C)			DATA 02/2011	
		COLLEGAMENTI SICILIA			STAZIONI EUROPA			FOGLIO 5 DI 25	
		STAZIONI - IMPIANTI						SEGUE 6	
								8	





UTENZA		Differenziale		Illuminazione 2 Zona 5		Illuminazione 3 Zona 5		Illuminazione 4 Zona 5		Differenziale		Illuminazione 5 Zona 5	
SIGLA		L.O. C-N/4		L.O. C-N/4/1		L.O. C-N/4/2		L.O. C-N/4/3		L.O. C-N/5		L.O. C-N/5/1	
TIPO		TN-S		TN-S/LI-N		TN-S/L2-N		TN-S/L3-N		TN-S		TN-S/LI-N	
POTENZA	kW	2,68	4,34	0,902	4,34	0,891	4,29	0,891	4,29	1,54	4,34	0,378	1,82
COEF. CONTEMP.		1	0,9	1	0,9	1	0,9	1	0,9	1	0,9	1	0,9
COSTRUTTORE		MERLIN GERIN		MERLIN GERIN		MERLIN GERIN		MERLIN GERIN		MERLIN GERIN		MERLIN GERIN	
TIPO		ID A 0,03 A		C60N-C		C60N-C		C60N-C		ID A 0,03 A		C60N-C	
N.POLI		4		2		2		2		4		2	
I <sub>th</sub>		25		10		10		10		25		10	
I <sub>m</sub> (o curva)		0,03		100		100		100		0,03		100	
TIPO													
CALIBRO		A		A		A		A		A		A	
TIPO		In		A		Ph		A		Ph		A	
RELE' TERMICO		CT 25A		CT 25A		CT 25A		CT 25A		CT 25A		CT 25A	
TIPO CAVO		A		A		A		A		A		A	
FORMAZIONE		FG70M1 0,6/1 KV		FG70M1 0,6/1 KV		FG70M1 0,6/1 KV		FG70M1 0,6/1 KV		FG70M1 0,6/1 KV		FG70M1 0,6/1 KV	
LUNGHEZZA		366		120		47,3		366		120		362,5	
Iz		120		47,3		47,3		120		120		27	
C.d.t. a lb		1,76		3,12		1,7		3,49		1,76		3,13	
Zk		48,6		885,3		885,3		885,3		48,6		2001,4	
Ik trifase/monof.		4,99		3,74		0,274		0,293		4,99		0,121	
NUMERAZIONE MORSETTIERA													
COMMITTENTE		OGGETTO		PONTE SULLO STRETTO DI MESSINA - PROGETTO DEFINITIVO		COLLEGAMENTI SICILIA		STAZIONI - IMPIANTI		TITOLO		SCHEMA UNIFILARE QUADRO ELETTRICO DI LIVELLO 0 - SETTORE C (Q_L0/C)	
		DATA		02/2011		FOGLIO		6 DI		25		7	
		SEQUE		7									

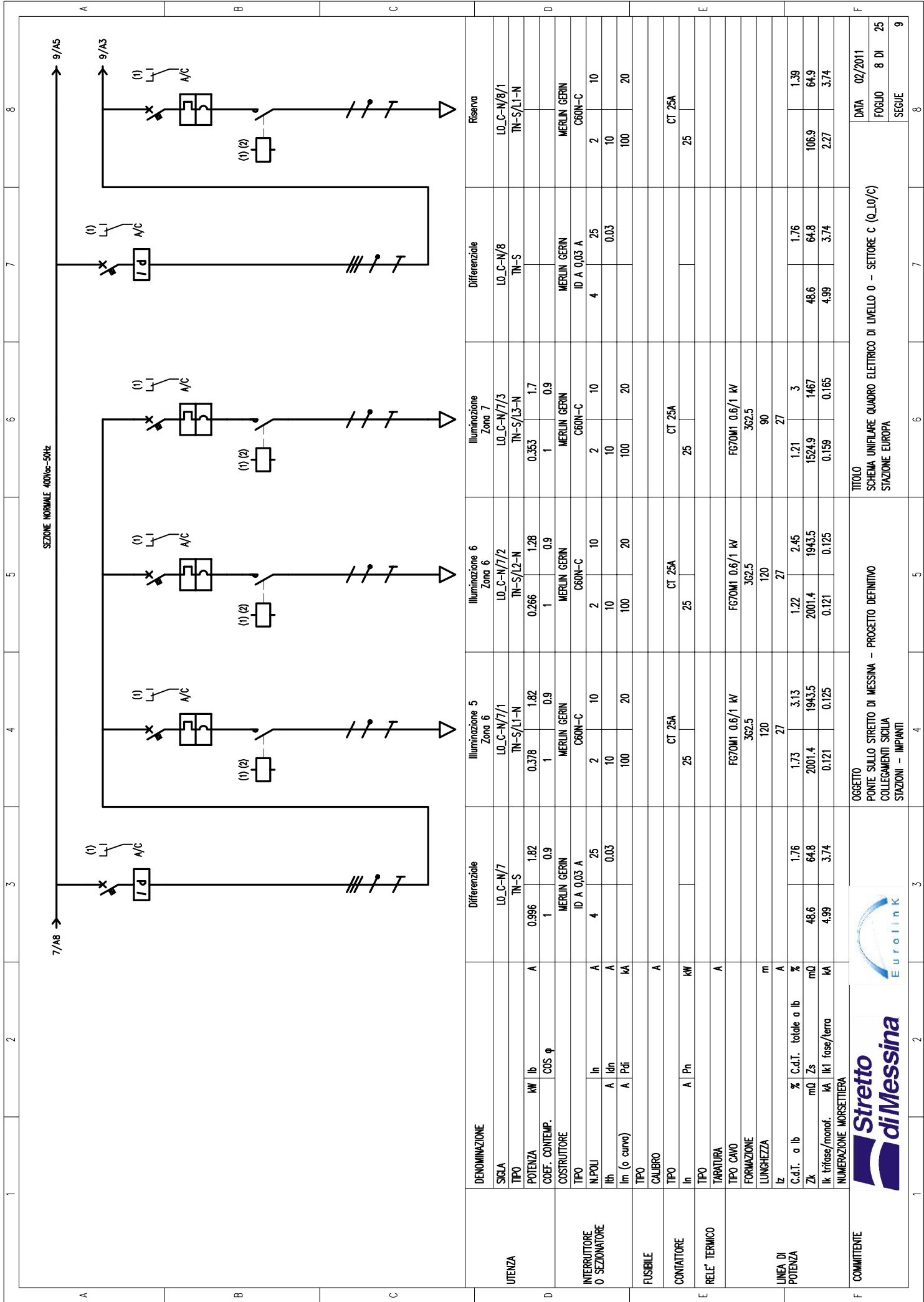




UTENZA	DENOMINAZIONE	Illuminazione 1 Zona 6	Differenziale	Illuminazione 2 Zona 6	Illuminazione 3 Zona 6	Illuminazione 4 Zona 6		
SIGLA	L.O. C-N/5/3	L.O. C-N/5/3	L.O. C-N/6	L.O. C-N/6/1	L.O. C-N/6/2	L.O. C-N/6/3		
TIPO	TN-S/L2-N	TN-S/L3-N	TN-S	TN-S/L1-N	TN-S/L2-N	TN-S/L3-N		
POTENZA	kW	4.34	2.68	4.34	4.29	4.29		
COEF. CONTEMP.	COS φ	0.902	1	0.902	0.891	0.891		
COSTRUTTORE		MERLIN GERIN	MERLIN GERIN	MERLIN GERIN	MERLIN GERIN	MERLIN GERIN		
TIPO		C60N-C	ID A 0,03 A	C60N-C	C60N-C	C60N-C		
N.POLI	In	2	4	2	2	2		
Ith	A	10	0.03	10	10	10		
I <sub>m</sub> (o curva)	A Pdi	100	20	100	100	100		
FUSIBILE	TIPO							
	CALIBRO							
CONTIATORE	TIPO							
	In							
	A Ph							
RELE' TERMICO	TIPO							
	TARATURA							
LINEA DI POTENZA	TIPO CAVO	FG70M1 0.6/1 kV		FG70M1 0.6/1 kV	FG70M1 0.6/1 kV	FG70M1 0.6/1 kV		
	FORMAZIONE	362.5		366	366	366		
	LUNGHEZZA	m		120	120	120		
	l <sub>z</sub>	A		47.3	47.3	47.3		
	C.d.t. a lb	%	1.72	1.72	1.7	1.7		
	% C.d.t. totale a lb	%	3.51	3.12	2.93	3.49		
	Z <sub>s</sub>	mΩ	885.3	885.3	885.3	885.3		
	I <sub>k</sub> trifase/monof.	kA	0.274	0.274	0.274	0.274		
	I <sub>k1</sub> fase/terra	kA	0.293	0.293	0.293	0.293		
NUMERAZIONE MORSETTIERA								
COMMITTEE	OGGETTO	PONTE SULLO STRETTO DI MESSINA - PROGETTO DEFINITIVO					DATA	02/2011
		COLLEGAMENTI SICILIA					FUOGIO	7 DI
		STAZIONI - IMPIANTI					SEGUE	8
		STAZIONE EUROPA						
		TITOLO						
		SCHEMA UNIFILARE QUADRO ELETTRICO DI LIVELLO 0 - SETTORE C (Q <sub>10</sub> /C)						

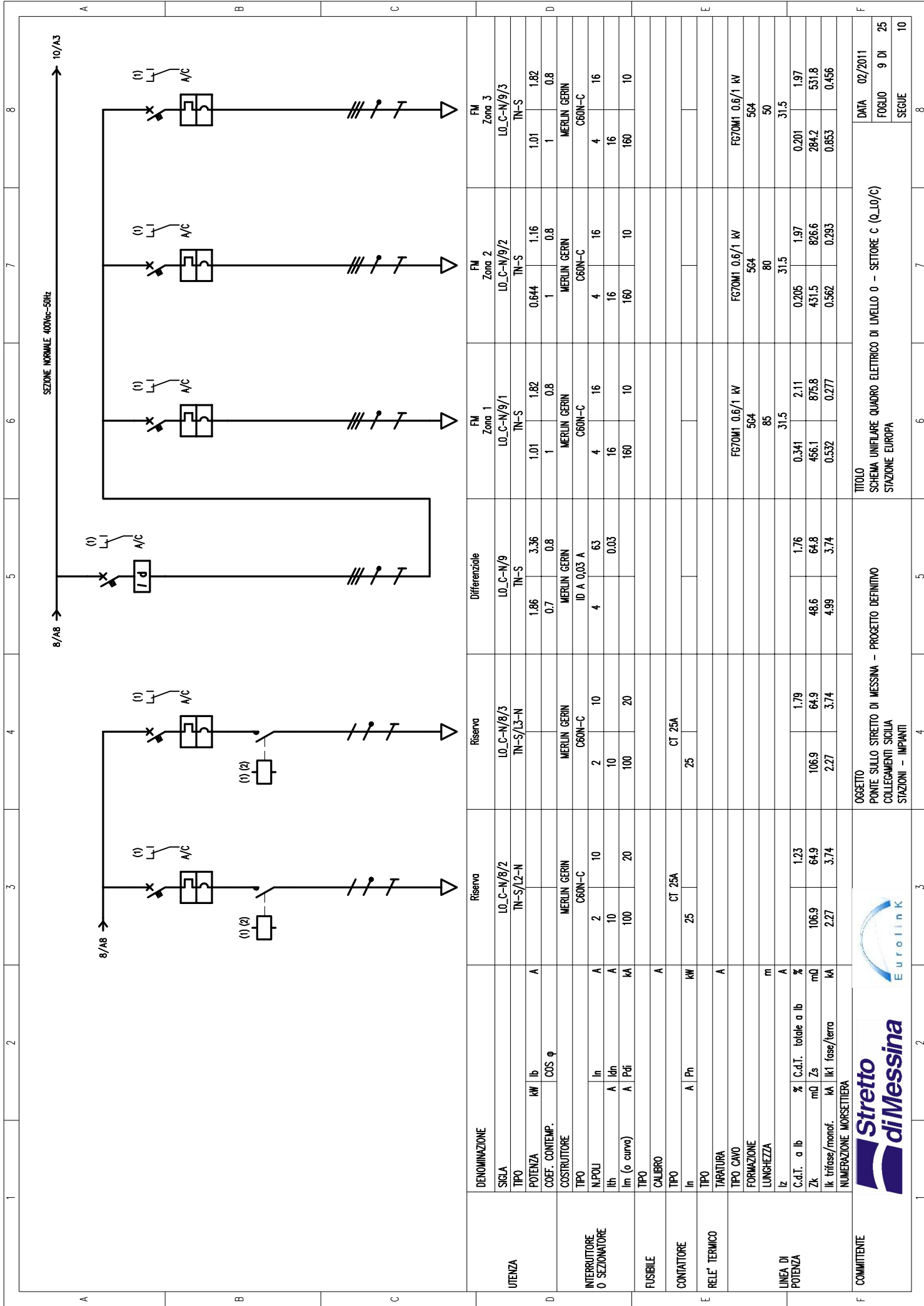






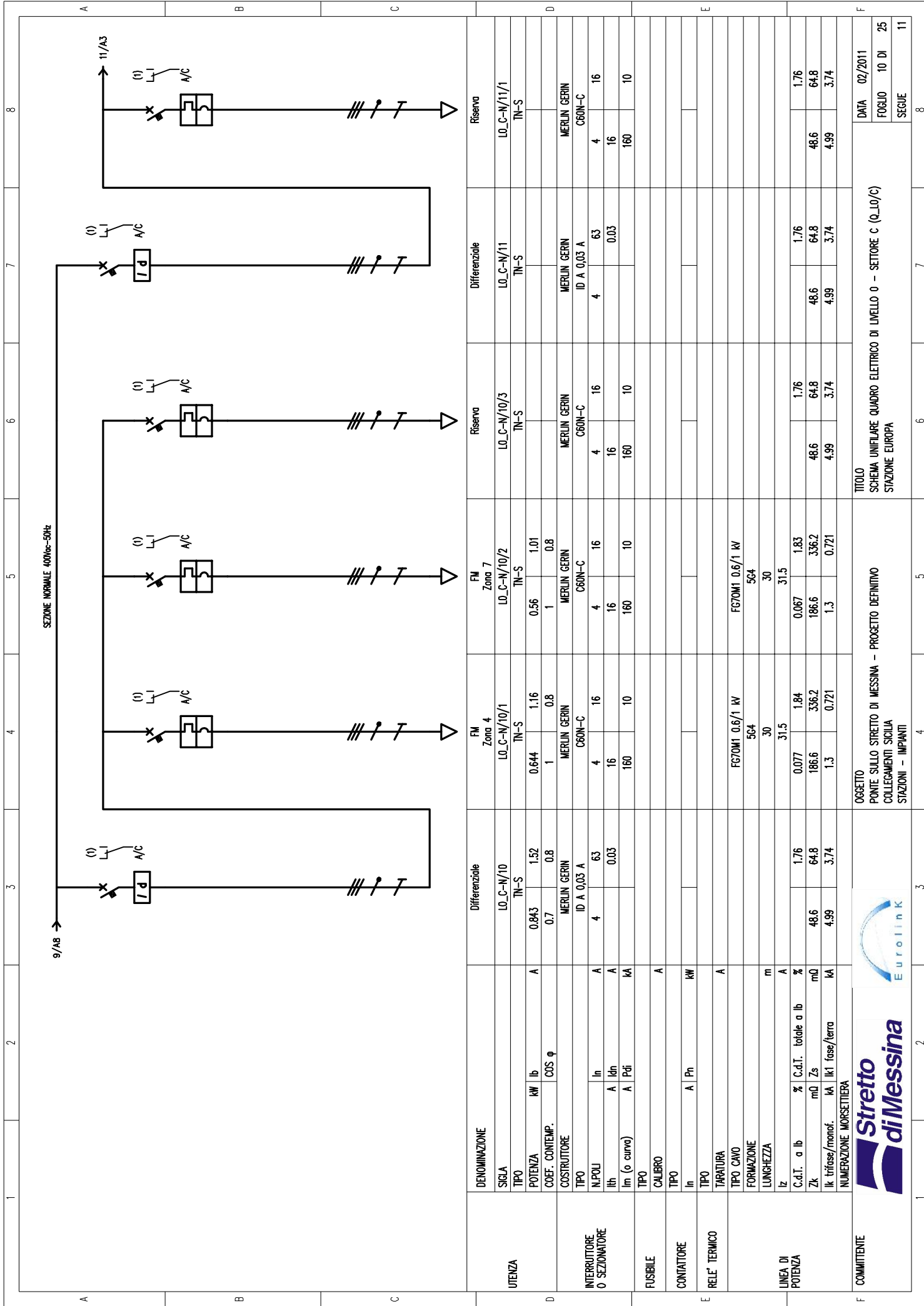
UTENZA	DENOMINAZIONE	Differenziale	Illuminazione 5 Zona 6	Illuminazione 6 Zona 6	Illuminazione 7 Zona 7	Differenziale	Riserva	
SIGLA		LO_C-N/7	LO_C-N/7/1	LO_C-N/7/2	LO_C-N/7/3	LO_C-N/8	LO_C-N/8/1	
TIPO		TN-S	TN-S/LI-N	TN-S/L2-N	TN-S/L3-N	TN-S	TN-S/LI-N	
POTENZA	kW lb	0.996 1.82	0.378 1.82	0.266 1.28	0.353 1.7			
COEF. CONTEMP.	COS φ	1 0.9	1 0.9	1 0.9	1 0.9			
COSTRUTTORE		MERLIN GERIN	MERLIN GERIN	MERLIN GERIN	MERLIN GERIN	MERLIN GERIN	MERLIN GERIN	
TIPO		ID A 0,03 A	C60N-C	C60N-C	C60N-C	ID A 0,03 A	C60N-C	
N.POLI	In	4	2	2	2	4	2	
Ith	A Ith	25	10	10	10	25	10	
I <sub>m</sub> (o curva)	A Pdi	0.03	100	100	100	0.03	100	
FUSIBILE	TIPO							
CONTATORE	CALIBRO		CT 25A	CT 25A	CT 25A		CT 25A	
RELE' TERMICO	TIPO							
TIPO CAVO	TARATURA							
FORMAZIONE	TIPO CAVO		FG70M1 0.6/1 KV	FG70M1 0.6/1 KV	FG70M1 0.6/1 KV			
LUNGHEZZA	FORMAZIONE		362.5	362.5	362.5			
l <sub>z</sub>	LUNGHEZZA		120	120	90			
% C.d.T. totale a lb	l <sub>z</sub>		27	27	27			
mQ Zs	% C.d.T. totale a lb		1.73 3.13	1.22 2.45	1.21 3			
Ik trifase/monof.	mQ Zs		2001.4 1943.5	2001.4 1943.5	1524.9 1467			
Ik1 fase/terra	Ik1 fase/terra		0.121 0.125	0.121 0.125	0.159 0.165			
NUMERAZIONE MORSETTIERA								
COMMITTENTE	OGGETTO	PONTE SULLO STRETTO DI MESSINA - PROGETTO DEFINITIVO			SCHEMA UNIFILARE QUADRO ELETTRICO DI LIVELLO 0 - SETTORE C (Q_L0/C)			DATA 02/2011
		COLLEGAMENTI SICILIA			STAZIONE EUROPA			FUOGIO 8 DI 25
		STAZIONI - IMPIANTI						SEGLIE 9





DENOMINAZIONE	Differenziale	FM Zona 1	FM Zona 2	FM Zona 3
SIGLA	LO_C-N/9	LO_C-N/9/1	LO_C-N/9/2	LO_C-N/9/3
TIPO	TN-S	TN-S	TN-S	TN-S
POTENZA kW	1.86	1.01	0.644	1.01
COEF. CONTEMP.	0.7	0.8	1	0.8
COS φ				
COSTRUTTORE	MERLIN GERIN	MERLIN GERIN	MERLIN GERIN	MERLIN GERIN
TIPO	ID A 0,03 A	C60N-C	C60N-C	C60N-C
N.POLI	4	4	4	4
In	63	16	16	16
A	0.03	16	16	16
Ith		160	160	160
A		10	10	10
Pdf				
Im (o curva)				
TIPO				
CALIBRO				
TIPO				
In				
A				
Ph				
TIPO				
TARATURA				
TIPO CAVO				
FORMAZIONE				
LUNGHEZZA				
l <sub>z</sub>				
C.d.t. a lb				
% C.d.t. totale a lb	1.76	0.341	0.205	0.201
Zs	64.8	456.1	431.5	284.2
Ik trifase/monof.	4.99	0.532	0.562	0.553
Ik1 fase/terra	3.74	0.277	0.283	0.456
NUMERAZIONE MORSETTIERA				
LINEA DI POTENZA				
TIPO CAVO				
FORMAZIONE				
LUNGHEZZA				
l <sub>z</sub>				
C.d.t. a lb				
% C.d.t. totale a lb				
Zs				
Ik trifase/monof.				
Ik1 fase/terra				
NUMERAZIONE MORSETTIERA				
COMMITTEE				
OGGETTO	PONTE SULLO STRETTO DI MESSINA - PROGETTO DEFINITIVO			
COLLEGAMENTI SICILIA	STAZIONI - IMPIANTI			
TITOLO	SCHEMA UNIFILARE QUADRO ELETTRICO DI LIVELLO 0 - SETTORE C (Q <sub>10</sub> /C)			
STAZIONE EUROPA				
DATA	02/2011			
Foglio	9 DI 25			
Segue	10			

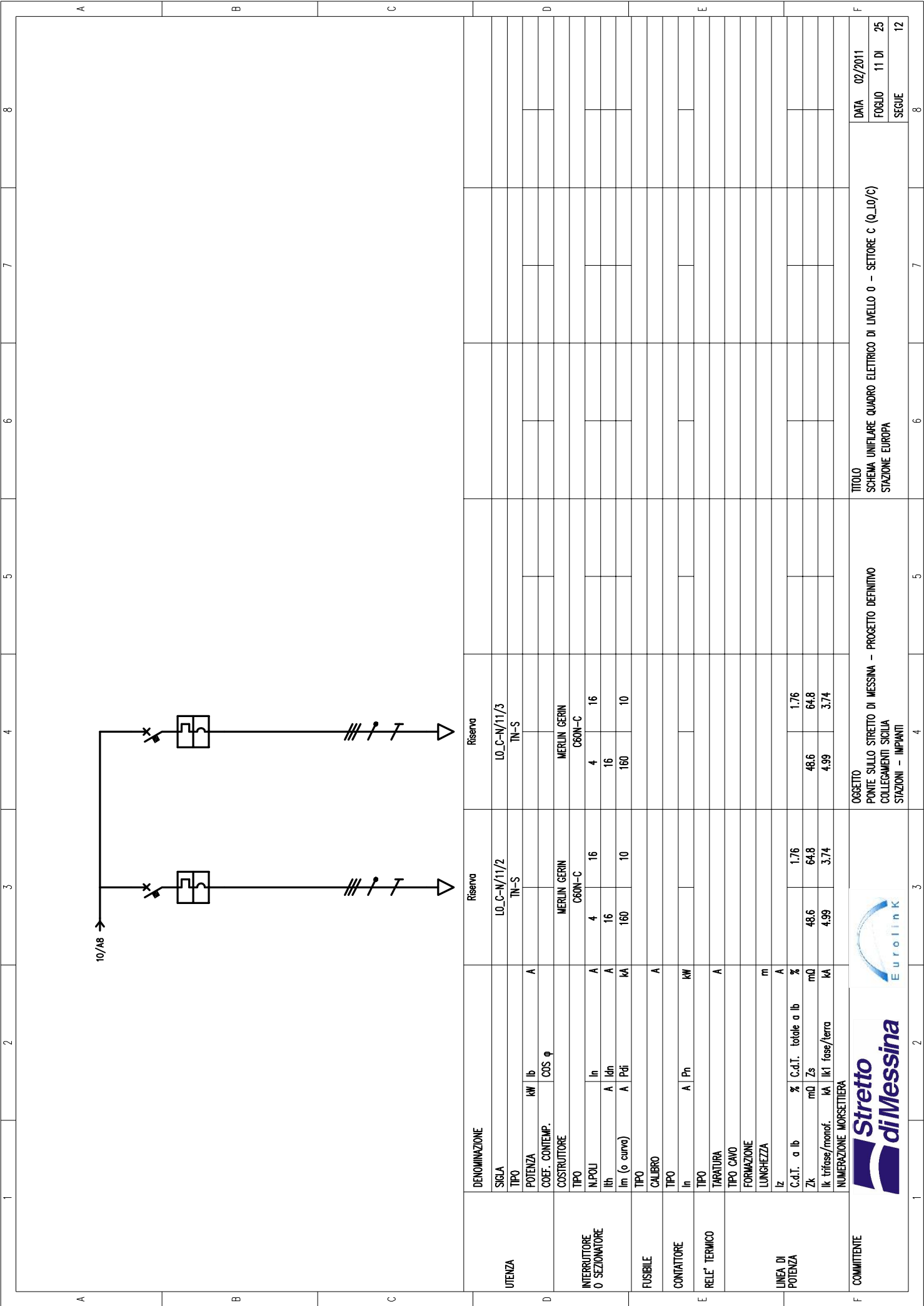




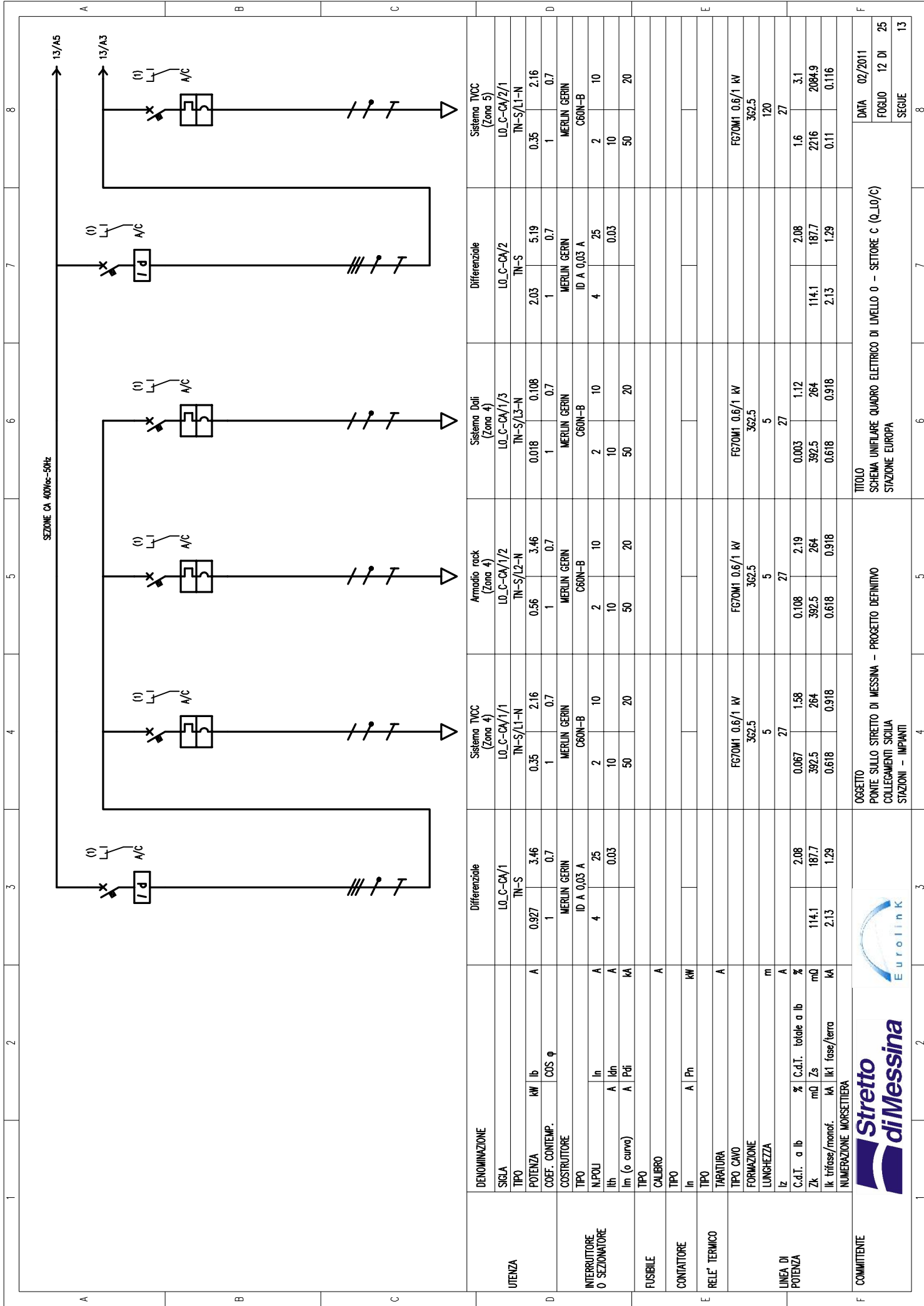
DENOMINAZIONE		Differenziale		FM Zona 4		FM Zona 7		Riserva		Differenziale		Riserva	
SIGLA		LO_C-N/10		LO_C-N/10/1		LO_C-N/10/2		LO_C-N/10/3		LO_C-N/11		LO_C-N/11/1	
TIPO		TN-S		TN-S		TN-S		TN-S		TN-S		TN-S	
POTENZA		kW		0.843		0.644		0.56		1.01		0.8	
COEF. CONTEMP.		COS φ		0.7		0.8		1		0.8		0.8	
COSTRUTTORE		MERLIN GERIN		MERLIN GERIN		MERLIN GERIN		MERLIN GERIN		MERLIN GERIN		MERLIN GERIN	
TIPO		ID A 0,03 A		C60N-C		C60N-C		C60N-C		ID A 0,03 A		C60N-C	
N.POLI		In		4		4		4		4		4	
Ith		A		63		16		16		63		16	
Im (o curva)		A		0.03		16		16		0.03		16	
TIPO		A		160		160		160		160		160	
FUSIBILE		CALIBRO		A		A		A		A		A	
CONTATTORE		TIPO		In		A		Ph		kW		kW	
RELE' TERMICO		TARATURA		A		A		A		A		A	
TIPO CAVO		FORMAZIONE		FG70M1 0.6/1 KV		FG70M1 0.6/1 KV		FG70M1 0.6/1 KV		FG70M1 0.6/1 KV		FG70M1 0.6/1 KV	
LUNGHEZZA		LUNGHEZZA		564		564		564		564		564	
Lz		LUNGHEZZA		30		30		30		30		30	
C.d.t. a Ib		% C.d.t. totale a Ib		0.077		1.84		0.067		1.83		1.76	
Zk		mΩ		48.6		64.8		48.6		64.8		48.6	
Ik trifase/monof.		kA		4.99		3.74		4.99		3.74		4.99	
NUMERAZIONE MORSETTERIA		NUMERAZIONE MORSETTERIA		1.3		0.721		1.3		0.721		1.3	

COMMITTENTE	OGGETTO	PROGETTO DEFINITIVO	5
	PONTE SULLO STRETTO DI MESSINA - COLLEGAMENTI SICILIA STAZIONI - IMPIANTI		
	TITOLO	SCHEMA UNIFILARE QUADRO ELETTRICO DI LIVELLO 0 - SETTORE C (Q_10/C)	7
	DATA	02/2011	8
	FOLGIO	10 DI	25
	SEGLIE		11





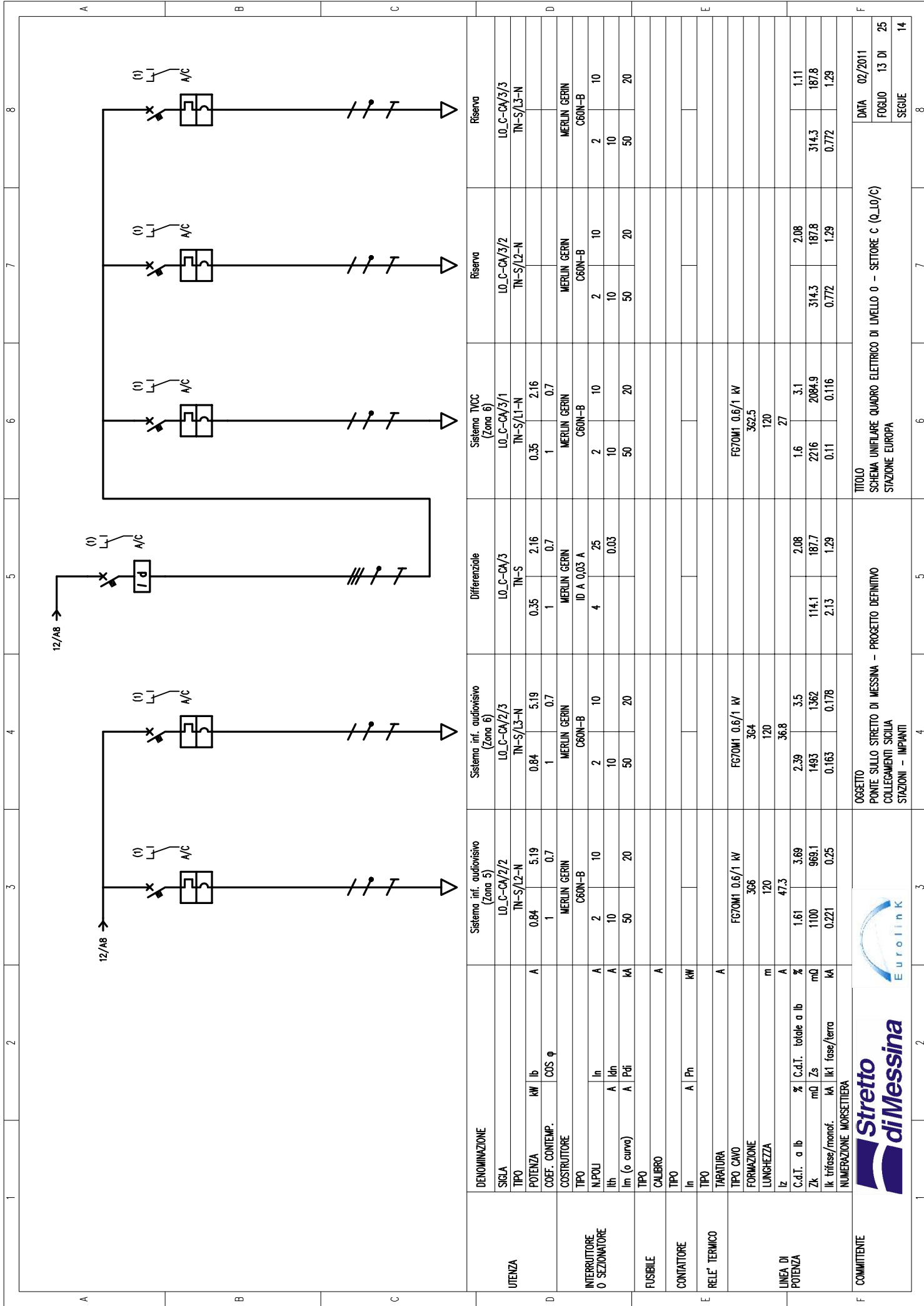
DENOMINAZIONE		Riserva		Riserva		Riserva		Riserva		Riserva		Riserva	
SIGLA		L.O.-N/11/2		L.O.-N/11/3		L.O.-N/11/3		L.O.-N/11/3		L.O.-N/11/3		L.O.-N/11/3	
TIPO		TN-S		TN-S		TN-S		TN-S		TN-S		TN-S	
POTENZA		kW		lb		COS φ		COS φ		COS φ		COS φ	
COEF. CONTEMP.		A		A		A		A		A		A	
COSTRUTTORE		MERLIN GERIN		MERLIN GERIN		MERLIN GERIN		MERLIN GERIN		MERLIN GERIN		MERLIN GERIN	
TIPO		C60N-C		C60N-C		C60N-C		C60N-C		C60N-C		C60N-C	
N.POLI		In		In		In		In		In		In	
Ith		A		A		A		A		A		A	
Im (o curva)		A		A		A		A		A		A	
Pdi		kA		kA		kA		kA		kA		kA	
TIPO		16		16		16		16		16		16	
CALIBRO		A		A		A		A		A		A	
TIPO		In		In		In		In		In		In	
Pn		kW		kW		kW		kW		kW		kW	
TIPO		A		A		A		A		A		A	
TARATURA		A		A		A		A		A		A	
TIPO CAVO		A		A		A		A		A		A	
FORMAZIONE		A		A		A		A		A		A	
LUNGHEZZA		m		m		m		m		m		m	
Lz		A		A		A		A		A		A	
C.d.t. a lb		%		%		%		%		%		%	
C.d.t. totale a lb		1.76		1.76		1.76		1.76		1.76		1.76	
Zk		mΩ		Zs		mΩ		mΩ		mΩ		mΩ	
Ik trifase/monof.		kA		Ik1 fase/terra		kA		kA		kA		kA	
NUMERAZIONE MORSETTERIA		4.99		4.99		4.99		4.99		4.99		4.99	
COMMITTENTE		Stretto di Messina		EuroLink		Stretto di Messina		EuroLink		Stretto di Messina		EuroLink	
OGGETTO		PONTE SULLO STRETTO DI MESSINA - PROGETTO DEFINITIVO		COLLEGAMENTI SICILIA		STAZIONI - IMPIANTI		COLLEGAMENTI SICILIA		STAZIONI - IMPIANTI		COLLEGAMENTI SICILIA	
TITOLO		SCHEMA UNIFILARE QUADRO ELETTRICO DI LIVELLO 0 - SETTORE C (Q.10/C)		STAZIONE EUROPA		STAZIONE EUROPA		STAZIONE EUROPA		STAZIONE EUROPA		STAZIONE EUROPA	
DATA		02/2011		Foglio		11 DI		25		Foglio		12	
SEQUE		8		7		6		5		4		3	



SEZIONE CA 400Vc-50Hz

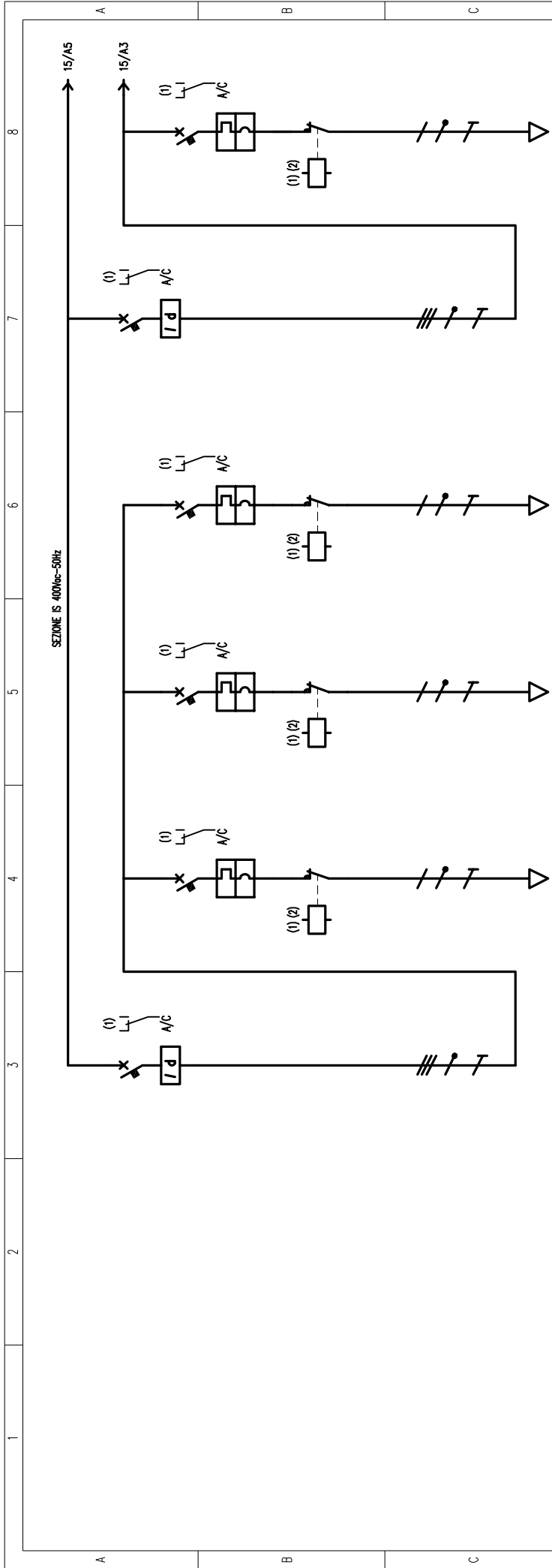
UTENZA		Differenziale		Sistema TVCC (Zona 4)		Armadio rack (Zona 4)		Sistema Dotti (Zona 4)		Differenziale		Sistema TVCC (Zona 5)	
SIGLA	TIPO	LO_G-CA/1	TN-S	LO_G-CA/1/1	TN-S/L1-N	LO_G-CA/1/2	TN-S/L2-N	LO_G-CA/1/3	TN-S/L3-N	LO_G-CA/2	TN-S	LO_G-CA/2/1	TN-S/L1-N
POTENZA	kW	0.927	3.46	0.35	2.16	0.56	3.46	0.018	0.108	2.03	5.19	0.35	2.16
COEF. CONTEMP.	COS φ	1	0.7	1	0.7	1	0.7	1	0.7	1	0.7	1	0.7
COSTRUTTORE		MERLIN GERIN		MERLIN GERIN		MERLIN GERIN		MERLIN GERIN		MERLIN GERIN		MERLIN GERIN	
TIPO		ID A 0,03 A		C60N-B		C60N-B		C60N-B		ID A 0,03 A		C60N-B	
N.POLI		4		2		2		2		4		2	
I <sub>th</sub>		25		10		10		10		25		10	
I <sub>lim</sub> (o curva)		0.03		50		50		50		0.03		50	
TIPO													
CALIBRO		A		A		A		A		A		A	
TIPO		In		A		Ph		kW		TIPO		TIPO	
RELE' TERMICO		TARATURA		A		A		A		A		A	
TIPO CAVO		FG70M1 0.6/1 KV		362.5		FG70M1 0.6/1 KV		362.5		FG70M1 0.6/1 KV		362.5	
FORMAZIONE		5		27		5		27		5		120	
LUNGHEZZA		m		m		m		m		m		m	
C.d.t. a lb		%		%		%		%		%		%	
Zk		114.1		187.7		392.5		264		114.1		2216	
I <sub>k</sub> trifase/monof.		kA		2.13		1.29		0.11		2.13		0.11	
NUMERAZIONE MORSETTIERA													
COMMITTENTE		OGGETTO		PONTE SULLO STRETTO DI MESSINA - PROGETTO DEFINITIVO		COLLEGAMENTI SICILIA		STAZIONI - IMPIANTI		TITOLO		SCHEMA UNIFILARE QUADRO ELETTRICO DI LIVELLO 0 - SETTORE C (Q <sub>10</sub> /C)	
DATA		02/2011		FOGLIO		12 DI		25		SEGUE		13	





DENOMINAZIONE		Sistema inf. audiovisivo (Zona 5)		Sistema inf. audiovisivo (Zona 6)		Differenziale		Sistema TVCC (Zona 6)		Riserva		Riserva	
SIGLA		LO_C-CA/2/2		LO_C-CA/2/3		LO_C-CA/3		LO_C-CA/3/1		LO_C-CA/3/2		LO_C-CA/3/3	
TIPO		TN-S/L2-N		TN-S/L3-N		TN-S		TN-S/L1-N		TN-S/L2-N		TN-S/L3-N	
POTENZA		kW		lb		0.84		0.35		2.16		0.35	
COEF. CONTEMP.		COS φ		1		0.7		1		0.7		1	
COSTRUTTORE		MERLIN GERIN		MERLIN GERIN		MERLIN GERIN		MERLIN GERIN		MERLIN GERIN		MERLIN GERIN	
TIPO		C60N-B		C60N-B		ID A 0,03 A		C60N-B		C60N-B		C60N-B	
N.POLI		In		2		4		2		2		2	
Ith		A		10		0.03		10		10		10	
Im (o curva)		A		50		20		50		50		50	
TIPO		CALIBRO		A									
CONTATORE		TIPO		In		A		Ph					
RELE' TERMICO		TARATURA		A									
TIPO CAVO		FG70M1 0.6/1 kV		364		36.8		FG70M1 0.6/1 kV		362.5		362.5	
FORMAZIONE		LUNGHEZZA		m		120		120		27		27	
C.d.t. a lb		% C.d.t. totale a lb		%		1.61		2.39		3.1		3.1	
Zk		mΩ		Zs		1100		1493		1362		187.8	
Ik trifase/monof.		kA		Ik1 fase/terra		0.221		0.25		0.116		0.116	
NUMERAZIONE MORSETTERIA													
COMMITTENTE		OGGETTO		PONTE SULLO STRETTO DI MESSINA - PROGETTO DEFINITIVO		COLLEGAMENTI SICILIA		STAZIONI - IMPIANTI		TITOLO		SCHEMA UNIFILARE QUADRO ELETTRICO DI LIVELLO 0 - SETTORE C (Q_L0/C)	
		STretto di Messina		EuroLink		DATA		02/2011		FOGLIO		13 DI 25	
										SEQUE		14	



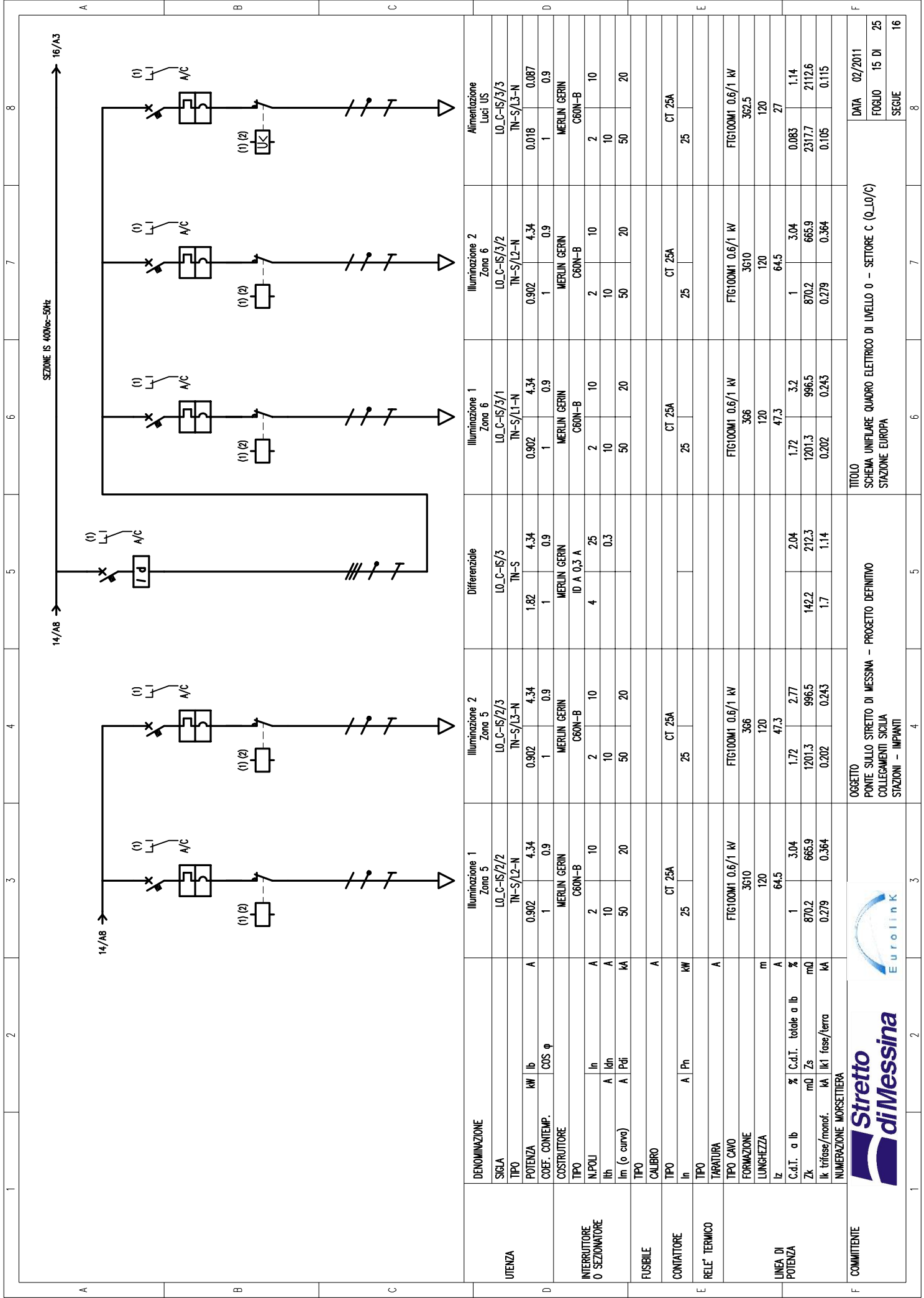


UTENZA	DENOMINAZIONE	Differenziale	Illuminazione Zona 1	Illuminazione Zona 2	Illuminazione Zona 3	Illuminazione Zona 4
SIGLA		L0_C-S/1	L0_C-S/1/1	L0_C-S/1/2	L0_C-S/1/3	L0_C-S/2/1
TIPO		TN-S	TN-S/LI-N	TN-S/L2-N	TN-S/L3-N	TN-S/LI-N
POTENZA kW	1.66	3	0.624	0.416	0.624	0.416
COS φ	1	0.9	1	0.9	1	0.9
COSTRUTTORE	MERLIN GERIN	MERLIN GERIN	MERLIN GERIN	MERLIN GERIN	MERLIN GERIN	MERLIN GERIN
TIPO	ID A 0,3 A	ID A 0,3 A	C60N-B	C60N-B	C60N-B	C60N-B
N.POLI	A	2	2	2	2	2
I <sub>th</sub>	A	10	10	10	10	10
I <sub>m</sub> (o curva)	kA	50	50	50	50	50
TIPO						
CALIBRO	A					
TIPO						
In	A	25	25	25	25	25
Ph	kW					
TARATURA	A					
TIPO CAVO	A					
FORMAZIONE						
LUNGHEZZA	m					
Iz	A					
% C.d.T. totale a Ib	%	2.04	1.63	0.89	1.67	2.04
Zs	mΩ	142.2	1495.9	1298.9	1523.5	142.2
I <sub>k</sub> trifase/monof.	kA	1.7	0.162	0.187	0.159	1.7
NUMERAZIONE MORSETTIERA						

LINEA DI POTENZA	FTG100M1 0.6/1 kV	FTG100M1 0.6/1 kV	FTG100M1 0.6/1 kV	FTG100M1 0.6/1 kV
Formazione	364	364	364	362.5
Lunghezza	110	90	70	362.5
Iz	36.8	36.8	27	40
% C.d.T. totale a Ib	1.63	0.89	1.67	2.04
Zs	1495.9	1298.9	1523.5	142.2
I <sub>k</sub> trifase/monof.	1.7	0.162	0.159	1.7

COMMITTENTE	OGGETTO	PROGETTO DEFINITIVO	SETTORE C (Q <sub>LO</sub> /C)	DATA
	PONTE SULLO STRETTO DI MESSINA - COLLEGAMENTI SICILIA STAZIONI - IMPIANTI	SCHEMA UNIFILARE QUADRO ELETTRICO DI LIVELLO 0 - SETTORE C (Q <sub>LO</sub> /C)		02/2011
				FOGLIO 14 DI 25
				SEGUE 15

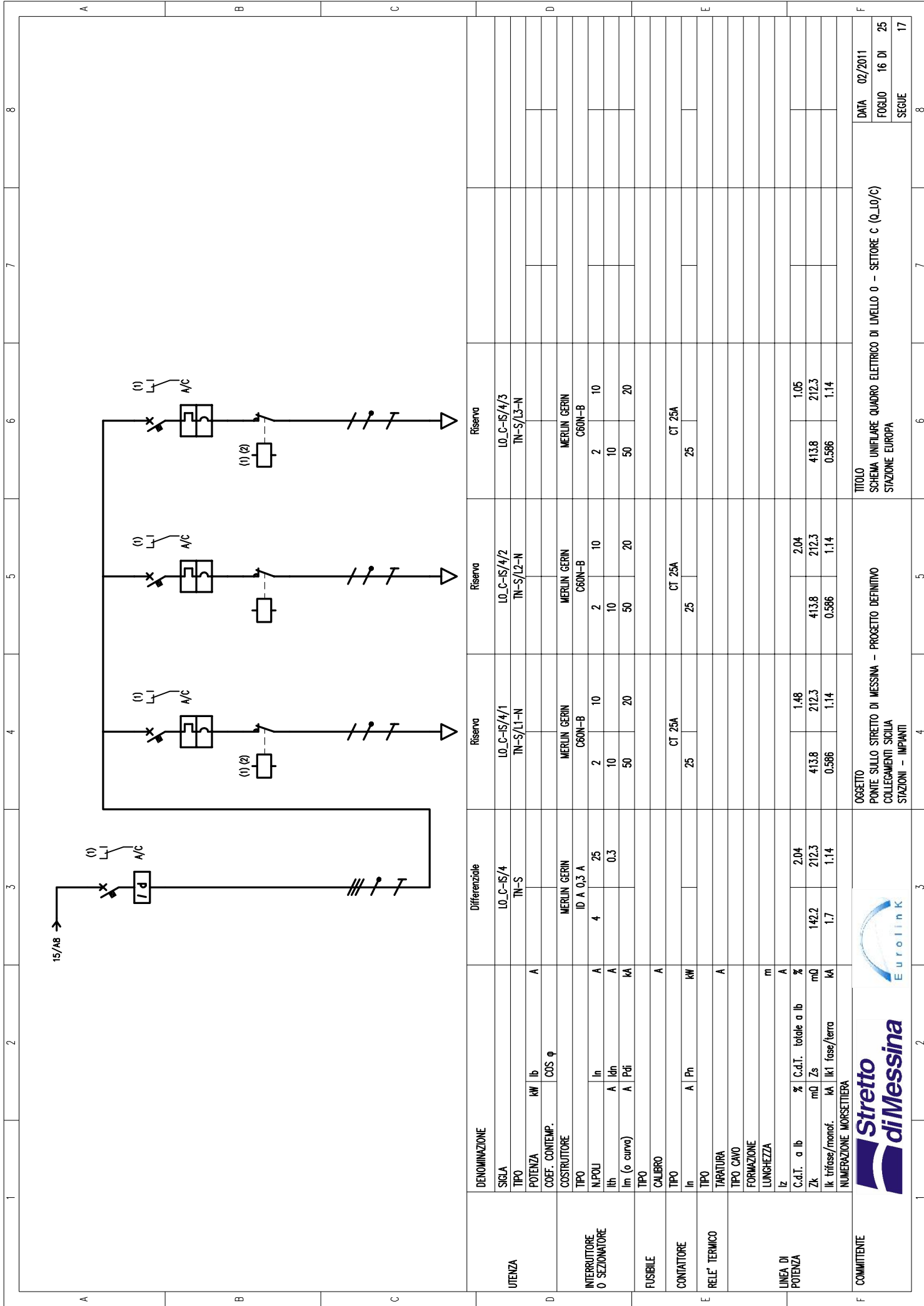




DENOMINAZIONE	Illuminazione 1 Zona 5	Illuminazione 2 Zona 5	Differenziale	Illuminazione 1 Zona 6	Illuminazione 2 Zona 6	Alimentazione Luce US
SIGLA	L0_C-S/2/2	L0_C-S/2/3	L0_C-S/3	L0_C-S/3/1	L0_C-S/3/2	L0_C-S/3/3
TIPO	TN-S/L2-N	TN-S/L3-N	TN-S	TN-S/L1-N	TN-S/L2-N	TN-S/L3-N
POTENZA kW	4.34	4.34	1.82	4.34	4.34	0.018
COEF. CONTEMP.	0.902	0.902	1	0.902	0.902	1
COS φ	0.9	0.9	0.9	0.9	0.9	0.9
COSTRUTTORE	MERLIN GERIN	MERLIN GERIN	MERLIN GERIN	MERLIN GERIN	MERLIN GERIN	MERLIN GERIN
TIPO	C60N-B	C60N-B	ID A 0.3 A	C60N-B	C60N-B	C60N-B
N.POLI	2	2	4	2	2	2
In	10	10	25	10	10	10
A Idn	10	10	0.3	10	10	10
Im (o curva)	50	50	20	50	50	50
A Pdi	20	20	20	20	20	20
TIPO						
CALIBRO	A	A				
TIPO	CT 25A	CT 25A		CT 25A	CT 25A	CT 25A
In	25	25		25	25	25
A Ph						
TARATURA						
TIPO CAVO	FTG100M1 0.6/1 KV	FTG100M1 0.6/1 KV		FTG100M1 0.6/1 KV	FTG100M1 0.6/1 KV	FTG100M1 0.6/1 KV
FORMAZIONE	3G10	3G6		3G6	3G10	3G2.5
LUNGHEZZA	m	120		120	120	120
z	64.5	47.3		47.3	64.5	27
% C.d.T. totale a lb	1	1.72	2.04	1.72	3.2	0.083
mQ Zs	870.2	1201.3	142.2	1201.3	870.2	2317.7
Ik trifase/monof.	0.279	0.243	1.7	0.202	0.243	0.105
Ik1 fase/terra	0.364	0.243	1.14	0.243	0.364	0.115
NUMERAZIONE MORSETTIERA						
COMMITTEE	OGGETTO PONTE SULLO STRETTO DI MESSINA - PROGETTO DEFINITIVO COLLEGAMENTI SICILIA STAZIONI - IMPIANTI	OGGETTO PONTE SULLO STRETTO DI MESSINA - PROGETTO DEFINITIVO COLLEGAMENTI SICILIA STAZIONI - IMPIANTI	OGGETTO PONTE SULLO STRETTO DI MESSINA - PROGETTO DEFINITIVO COLLEGAMENTI SICILIA STAZIONI - IMPIANTI	TITOLO SCHEMA UNIFILARE QUADRO ELETTRICO DI LIVELLO 0 - SETTORE C (Q <sub>LO</sub> /C) STAZIONE EUROPA	TITOLO SCHEMA UNIFILARE QUADRO ELETTRICO DI LIVELLO 0 - SETTORE C (Q <sub>LO</sub> /C) STAZIONE EUROPA	TITOLO SCHEMA UNIFILARE QUADRO ELETTRICO DI LIVELLO 0 - SETTORE C (Q <sub>LO</sub> /C) STAZIONE EUROPA
DATA	02/2011	02/2011	02/2011	02/2011	02/2011	02/2011
FOLGIO	15 DI	15 DI	15 DI	15 DI	15 DI	15 DI
SEGLIE	16	16	16	16	16	16





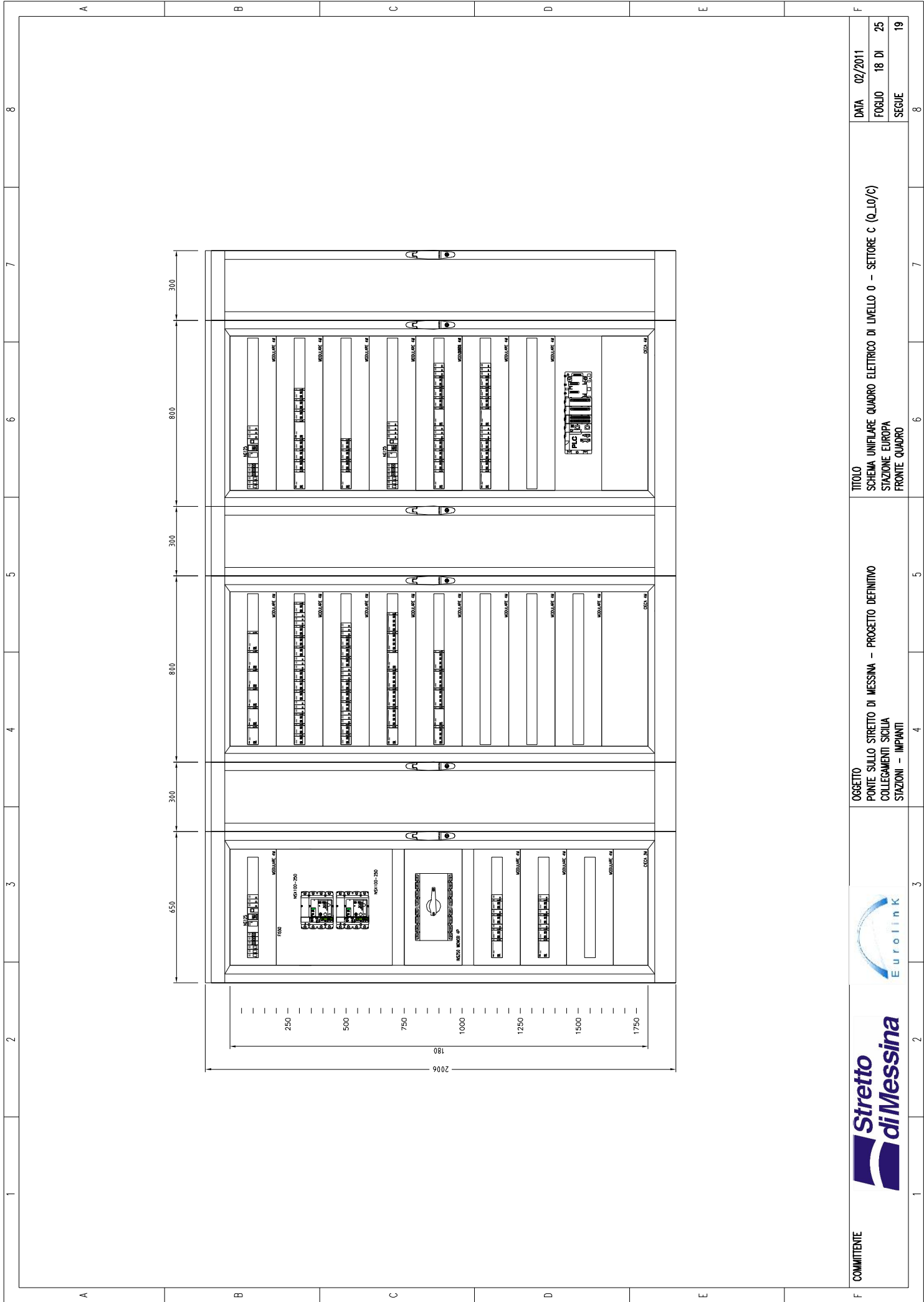




UTENZA		Differenziale		Riserva		Riserva		Riserva	
SIGLA		LO_C-S/4	TN-S	LO_C-S/4/1	TN-S/L1-N	LO_C-S/4/2	TN-S/L2-N	LO_C-S/4/3	TN-S/L3-N
POTENZA	kW								
COEF. CONTEMP.	lb								
COS φ									
COSTRUTTORE		MERLIN GERIN		MERLIN GERIN		MERLIN GERIN		MERLIN GERIN	
TIPO		ID A 0,3 A		C60N-B		C60N-B		C60N-B	
N.POLI	In	4	25	2	10	2	10	2	10
Ith	A Ith		0,3	10		10		10	
IIm (o curva)	A Pdi			50	20	50	20	50	20
TIPO									
CALIBRO		A							
TIPO		In		CT 25A		CT 25A		CT 25A	
In		A		25		25		25	
Ph		kW							
TIPO									
TARATURA		A							
TIPO CAVO									
FORMAZIONE									
LUNGHEZZA		m							
Iz		%							
C.d.t. a lb		%		2,04		2,04		1,05	
Zk		mΩ		142,2		212,3		413,8	
Ik trifase/monof.		kA		1,7		1,14		0,586	
Ik1 fase/terra		kA		1,14		1,14		1,14	
NUMERAZIONE MORSETTIERA									
COMMITTENTE		OGGETTO		PONTE SULLO STRETTO DI MESSINA - PROGETTO DEFINITIVO		COLLEGAMENTI SICILIA		STAZIONI - IMPIANTI	
TITOLO		SCHEMA UNIFILARE QUADRO ELETTRICO DI LIVELLO 0 - SETTORE C (Q_L0/C)		STAZIONE EUROPA					
DATA		02/2011							
FOGLIO		16 DI		25					
SEGUE		17							



1	2	3	4	5	6	7	8																																																																																																																								
A	<table border="1"> <thead> <tr> <th colspan="2">CIRCUITI ILLUMINAZIONE NORMALE</th> <th colspan="2">CIRCUITI ILLUMINAZIONE SICUREZZA</th> </tr> </thead> <tbody> <tr> <td colspan="4">Zona 1</td> </tr> <tr> <td>I.O. C-N/1/1</td> <td>Illuminazione 1 Zona 1</td> <td>I.O. C-IS/1/1</td> <td>Illuminazione Zona 1</td> </tr> <tr> <td>I.O. C-N/1/2</td> <td>Illuminazione 2 Zona 1</td> <td>I.O. C-IS/1/2</td> <td>Galleria in affiancamento 2</td> </tr> <tr> <td colspan="4">Zona 2</td> </tr> <tr> <td>I.O. C-N/1/3</td> <td>Illuminazione 1 Zona 2</td> <td>I.O. C-IS/1/3</td> <td>Illuminazione Zona 2</td> </tr> <tr> <td>I.O. C-N/2/1</td> <td>Illuminazione 2 Zona 2</td> <td>I.O. C-IS/2/1</td> <td>Transetto secondario 2</td> </tr> <tr> <td colspan="4">Zona 3</td> </tr> <tr> <td>I.O. C-N/2/2</td> <td>Illuminazione 1 Zona 3</td> <td>I.O. C-IS/2/2</td> <td>Illuminazione Zona 3</td> </tr> <tr> <td>I.O. C-N/2/3</td> <td>Illuminazione 2 Zona 3</td> <td>I.O. C-IS/2/3</td> <td>Galleria in affiancamento 3</td> </tr> <tr> <td colspan="4">Zona 4</td> </tr> <tr> <td>I.O. C-N/3/1</td> <td>Illuminazione 1 Zona 4</td> <td>I.O. C-IS/3/1</td> <td>Illuminazione Zona 4</td> </tr> <tr> <td>I.O. C-N/3/2</td> <td>Illuminazione 2 Zona 4</td> <td>I.O. C-IS/3/2</td> <td>Transetto secondario 3</td> </tr> <tr> <td colspan="4">Zona 5</td> </tr> <tr> <td>I.O. C-N/4/1</td> <td>Illuminazione 1 Zona 5</td> <td>I.O. C-IS/4/1</td> <td>Illuminazione 1 Zona 5</td> </tr> <tr> <td>I.O. C-N/4/2</td> <td>Illuminazione 2 Zona 5</td> <td>I.O. C-IS/4/2</td> <td>Banchina circuito 1 luce diretta controsoffitto</td> </tr> <tr> <td>I.O. C-N/4/3</td> <td>Illuminazione 3 Zona 5</td> <td>I.O. C-IS/4/3</td> <td>Banchina circuito 2 luce diretta controsoffitto</td> </tr> <tr> <td>I.O. C-N/4/4</td> <td>Illuminazione 4 Zona 5</td> <td>I.O. C-IS/4/4</td> <td>Banchina circuito 1 luce diretta controsoffitto</td> </tr> <tr> <td>I.O. C-N/5/1</td> <td>Illuminazione 5 Zona 5</td> <td>I.O. C-IS/5/1</td> <td>Banchina circuito 2 luce diretta controsoffitto</td> </tr> <tr> <td>I.O. C-N/5/2</td> <td>Illuminazione 6 Zona 5</td> <td>I.O. C-IS/5/2</td> <td>Banchina circuito 1 luce diretta controsoffitto</td> </tr> <tr> <td colspan="4">Zona 6</td> </tr> <tr> <td>I.O. C-N/5/3</td> <td>Illuminazione 1 Zona 6</td> <td>I.O. C-IS/5/3</td> <td>Illuminazione 1 Zona 6</td> </tr> <tr> <td>I.O. C-N/6/1</td> <td>Illuminazione 2 Zona 6</td> <td>I.O. C-IS/6/1</td> <td>Banchina circuito 1 luce diretta controsoffitto</td> </tr> <tr> <td>I.O. C-N/6/2</td> <td>Illuminazione 3 Zona 6</td> <td>I.O. C-IS/6/2</td> <td>Banchina circuito 2 luce diretta controsoffitto</td> </tr> <tr> <td>I.O. C-N/6/3</td> <td>Illuminazione 4 Zona 6</td> <td>I.O. C-IS/6/3</td> <td>Banchina circuito 1 luce perimetrale</td> </tr> <tr> <td>I.O. C-N/7/1</td> <td>Illuminazione 5 Zona 6</td> <td>I.O. C-IS/7/1</td> <td>Banchina circuito 2 luce perimetrale</td> </tr> <tr> <td>I.O. C-N/7/2</td> <td>Illuminazione 6 Zona 6</td> <td>I.O. C-IS/7/2</td> <td>Banchina circuito 3 luce indiretta</td> </tr> <tr> <td colspan="4">Zona 7</td> </tr> <tr> <td>I.O. C-N/7/3</td> <td>Illuminazione Zona 7</td> <td>I.O. C-IS/7/3</td> <td>Banchina circuito 1 faretti incasso</td> </tr> <tr> <td colspan="2"></td> <td colspan="2">Circuito locali verca banchina</td> </tr> </tbody> </table>							CIRCUITI ILLUMINAZIONE NORMALE		CIRCUITI ILLUMINAZIONE SICUREZZA		Zona 1				I.O. C-N/1/1	Illuminazione 1 Zona 1	I.O. C-IS/1/1	Illuminazione Zona 1	I.O. C-N/1/2	Illuminazione 2 Zona 1	I.O. C-IS/1/2	Galleria in affiancamento 2	Zona 2				I.O. C-N/1/3	Illuminazione 1 Zona 2	I.O. C-IS/1/3	Illuminazione Zona 2	I.O. C-N/2/1	Illuminazione 2 Zona 2	I.O. C-IS/2/1	Transetto secondario 2	Zona 3				I.O. C-N/2/2	Illuminazione 1 Zona 3	I.O. C-IS/2/2	Illuminazione Zona 3	I.O. C-N/2/3	Illuminazione 2 Zona 3	I.O. C-IS/2/3	Galleria in affiancamento 3	Zona 4				I.O. C-N/3/1	Illuminazione 1 Zona 4	I.O. C-IS/3/1	Illuminazione Zona 4	I.O. C-N/3/2	Illuminazione 2 Zona 4	I.O. C-IS/3/2	Transetto secondario 3	Zona 5				I.O. C-N/4/1	Illuminazione 1 Zona 5	I.O. C-IS/4/1	Illuminazione 1 Zona 5	I.O. C-N/4/2	Illuminazione 2 Zona 5	I.O. C-IS/4/2	Banchina circuito 1 luce diretta controsoffitto	I.O. C-N/4/3	Illuminazione 3 Zona 5	I.O. C-IS/4/3	Banchina circuito 2 luce diretta controsoffitto	I.O. C-N/4/4	Illuminazione 4 Zona 5	I.O. C-IS/4/4	Banchina circuito 1 luce diretta controsoffitto	I.O. C-N/5/1	Illuminazione 5 Zona 5	I.O. C-IS/5/1	Banchina circuito 2 luce diretta controsoffitto	I.O. C-N/5/2	Illuminazione 6 Zona 5	I.O. C-IS/5/2	Banchina circuito 1 luce diretta controsoffitto	Zona 6				I.O. C-N/5/3	Illuminazione 1 Zona 6	I.O. C-IS/5/3	Illuminazione 1 Zona 6	I.O. C-N/6/1	Illuminazione 2 Zona 6	I.O. C-IS/6/1	Banchina circuito 1 luce diretta controsoffitto	I.O. C-N/6/2	Illuminazione 3 Zona 6	I.O. C-IS/6/2	Banchina circuito 2 luce diretta controsoffitto	I.O. C-N/6/3	Illuminazione 4 Zona 6	I.O. C-IS/6/3	Banchina circuito 1 luce perimetrale	I.O. C-N/7/1	Illuminazione 5 Zona 6	I.O. C-IS/7/1	Banchina circuito 2 luce perimetrale	I.O. C-N/7/2	Illuminazione 6 Zona 6	I.O. C-IS/7/2	Banchina circuito 3 luce indiretta	Zona 7				I.O. C-N/7/3	Illuminazione Zona 7	I.O. C-IS/7/3	Banchina circuito 1 faretti incasso			Circuito locali verca banchina	
CIRCUITI ILLUMINAZIONE NORMALE		CIRCUITI ILLUMINAZIONE SICUREZZA																																																																																																																													
Zona 1																																																																																																																															
I.O. C-N/1/1	Illuminazione 1 Zona 1	I.O. C-IS/1/1	Illuminazione Zona 1																																																																																																																												
I.O. C-N/1/2	Illuminazione 2 Zona 1	I.O. C-IS/1/2	Galleria in affiancamento 2																																																																																																																												
Zona 2																																																																																																																															
I.O. C-N/1/3	Illuminazione 1 Zona 2	I.O. C-IS/1/3	Illuminazione Zona 2																																																																																																																												
I.O. C-N/2/1	Illuminazione 2 Zona 2	I.O. C-IS/2/1	Transetto secondario 2																																																																																																																												
Zona 3																																																																																																																															
I.O. C-N/2/2	Illuminazione 1 Zona 3	I.O. C-IS/2/2	Illuminazione Zona 3																																																																																																																												
I.O. C-N/2/3	Illuminazione 2 Zona 3	I.O. C-IS/2/3	Galleria in affiancamento 3																																																																																																																												
Zona 4																																																																																																																															
I.O. C-N/3/1	Illuminazione 1 Zona 4	I.O. C-IS/3/1	Illuminazione Zona 4																																																																																																																												
I.O. C-N/3/2	Illuminazione 2 Zona 4	I.O. C-IS/3/2	Transetto secondario 3																																																																																																																												
Zona 5																																																																																																																															
I.O. C-N/4/1	Illuminazione 1 Zona 5	I.O. C-IS/4/1	Illuminazione 1 Zona 5																																																																																																																												
I.O. C-N/4/2	Illuminazione 2 Zona 5	I.O. C-IS/4/2	Banchina circuito 1 luce diretta controsoffitto																																																																																																																												
I.O. C-N/4/3	Illuminazione 3 Zona 5	I.O. C-IS/4/3	Banchina circuito 2 luce diretta controsoffitto																																																																																																																												
I.O. C-N/4/4	Illuminazione 4 Zona 5	I.O. C-IS/4/4	Banchina circuito 1 luce diretta controsoffitto																																																																																																																												
I.O. C-N/5/1	Illuminazione 5 Zona 5	I.O. C-IS/5/1	Banchina circuito 2 luce diretta controsoffitto																																																																																																																												
I.O. C-N/5/2	Illuminazione 6 Zona 5	I.O. C-IS/5/2	Banchina circuito 1 luce diretta controsoffitto																																																																																																																												
Zona 6																																																																																																																															
I.O. C-N/5/3	Illuminazione 1 Zona 6	I.O. C-IS/5/3	Illuminazione 1 Zona 6																																																																																																																												
I.O. C-N/6/1	Illuminazione 2 Zona 6	I.O. C-IS/6/1	Banchina circuito 1 luce diretta controsoffitto																																																																																																																												
I.O. C-N/6/2	Illuminazione 3 Zona 6	I.O. C-IS/6/2	Banchina circuito 2 luce diretta controsoffitto																																																																																																																												
I.O. C-N/6/3	Illuminazione 4 Zona 6	I.O. C-IS/6/3	Banchina circuito 1 luce perimetrale																																																																																																																												
I.O. C-N/7/1	Illuminazione 5 Zona 6	I.O. C-IS/7/1	Banchina circuito 2 luce perimetrale																																																																																																																												
I.O. C-N/7/2	Illuminazione 6 Zona 6	I.O. C-IS/7/2	Banchina circuito 3 luce indiretta																																																																																																																												
Zona 7																																																																																																																															
I.O. C-N/7/3	Illuminazione Zona 7	I.O. C-IS/7/3	Banchina circuito 1 faretti incasso																																																																																																																												
		Circuito locali verca banchina																																																																																																																													
B																																																																																																																															
C																																																																																																																															
D																																																																																																																															
E																																																																																																																															
F	<b>COMMITTENTE</b>  						<b>TITOLO</b> SCHEMA UNIFILARE QUADRO ELETTRICO DI LIVELLO 0 - SETTORE C (Q_10/C) STAZIONE EUROPA																																																																																																																								
						<b>OGGETTO</b> PONTE SULLO STRETTO DI MESSINA - PROGETTO DEFINITIVO COLLEGAMENTI SICILIA STAZIONI - IMPIANTI	<b>DATA</b> 02/2011 <b>FOGLIO</b> 17 DI 25 <b>SEGUE</b> 18																																																																																																																								



COMMITTENTE



OGGETTO  
 PONTE SULLO STRETTO DI MESSINA - PROGETTO DEFINITIVO  
 COLLEGAMENTI SICILIA  
 STAZIONI - IMPIANTI

TITOLO  
 SCHEMA UNIFILARE QUADRO ELETTRICO DI LIVELLO 0 - SETTORE C (Q\_10/C)  
 STAZIONE EUROPA  
 FRONTE QUADRO

DATA 02/2011  
 FOGLIO 18 DI 25  
 SEGUE 19

1	2	3	4	5	6	7	8
A	CONDUTTORE DI FASE				RESISTORE		
	CONDUTTORE NEUTRO				INDUTTORE, BOBINA, AVVOLGIMENTO		
B	CONDUTTORE DI PROTEZIONE				CONDENSATORE SEGNO GRAFICO GENERALE		
	CONDUTTORE DI NEUTRO AVENTE ANCHE FUNZIONE DI CONDUTTORE DI PROTEZIONE				TERRA SEGNO GRAFICO GENERALE		
C	CONNESSIONE DI CONDUTTORI				MASSA (TELAIO)		
	TERMINALE O MORSETTO				TERRA DI PROTEZIONE		
	DERIVAZIONE ESEMPIO				EQUIPOTENZIALITÀ		
D	CONDUTTORE IN SBARRA PROTETTA				FUSIBILE SEGNO GENERALE		
	GIUNZIONE DI CONDUTTORE				FUSIBILE CON PERCUSSORE		
E	PRESA A SPINA (FEMMINA E MASCHIO)				FUSIBILE CON PERCUSSORE E CON CIRCUITO DI SEGNALAZIONE SEPARATO		
	TOROIDE PER CIRCUITO DIFFERENZIALE/OMOPOLARE				SCARICATORE		
F	COMMITTENTE						
			OGGETTO PONTE SULLO STRETTO DI MESSINA - PROGETTO DEFINITIVO COLLEGAMENTI SICILIA STAZIONI - IMPIANTI	TITOLO SCHEMA UNIFILARE QUADRO ELETTRICO DI LIVELLO 0 - SETTORE C (Q_0/C) STAZIONE EUROPA LEGGENDE SIMBOLI		DATA 02/2011 FOGLIO 19 DI 25 SEGUE 20	


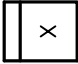



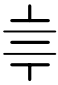


1	2	3	4	5	6	7	8
A		SEZIONATORE			CONTATTORE (CONTATTO DI CHIUSURA)		A
		SEZIONATORE CON FUSIBILE INCORPORATO			CONTATTORE AD APERTURA AUTOMATICA (ASSOCIATO AD UN RELE' DI PROTEZIONE)		
B		SEZIONATORE A COMANDO MANUALE, CON DISPOSITIVO DI BLOCCO			CONTATTORE (CONTATTO DI APERTURA)		
		SEZIONATORE A DUE VIE TRE POSIZIONI, CON POSIZIONE CENTRALE DI APERTURA			CONTATTORE AD APERTURA AUTOMATICA CON FUSIBILE, FUNZIONANTE PER EFFETTO TERMICO		
C		SEZIONATORE A DUE VIE TRE POSIZIONI, CON POSIZIONE CENTRALE DI APERTURA					
		INTERRUTTORE DI MANOVRA SEZIONATORE					
		INTERRUTTORE DI MANOVRA SEZIONATORE CON FUSIBILI					
D		INTERRUTTORE DI MANOVRA SEZIONATORE CON FUSIBILE INCORPORATO					
		INTERRUTTORE DI MANOVRA SEZIONATORE ROTATIVO					
E							
F	COMMITTEE	 <b>Stretto di Messina</b>	 EuroLink	OGGETTO PONTE SULLO STRETTO DI MESSINA - PROGETTO DEFINITIVO COLLEGAMENTI SICILIA STAZIONI - IMPIANTI	TITOLO SCHEMA UNIFILARE QUADRO ELETTRICO DI LIVELLO 0 - SETTORE C (Q_10/C) STAZIONE EUROPA LEGENDE SIMBOLI	DATA 02/2011 FOGLIO 20 DI 25 SEGUE 21	

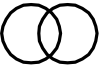
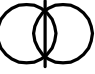


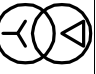









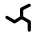

1	2	3	4	5	6	7	8
A		INTERRUTTORE (DI POTENZA)			RELÈ DI MISURA O DISPOSITIVO SIMILARE CON INDICAZIONE DELLE FUNZIONI DI PROTEZIONE ABILITATE SECONDO CODICI ANSI		
		INTERRUTTORE DI MANOVRA CON FUSIBILE INCORPORATO			RELÈ TERMICO		
B		INTERRUTTORE DI POTENZA AD APERTURA AUTOMATICA			RELÈ MAGNETICO		
		INTERRUTTORE DI POTENZA AD APERTURA AUTOMATICA, TERMICO			RELÈ A CORRENTE DIFFERENZIALE		
C		INTERRUTTORE DI POTENZA AD APERTURA AUTOMATICA, MAGNETOTERMICO			RELÈ DI MASSIMA CORRENTE (LUNGO RITARDO)		
		INTERRUTTORE DI POTENZA AD APERTURA AUTOMATICA, MAGNETOTERMICO DIFFERENZIALE			RELÈ DI MASSIMA CORRENTE (CORTO RITARDO)		
D		INTERRUTTORE DI POTENZA AD APERTURA AUTOMATICA, FUNZIONANTE PER CORRENTE DIFFERENZIALE			RELÈ DI GUASTO A TERRA		
		INTERRUTTORE DI POTENZA AD APERTURA AUTOMATICA CON TERMICO REGOLABILE			RELÈ A MANCANZA DI TENSIONE		
		INTERRUTTORE DI POTENZA AD APERTURA AUTOMATICA ESTRAIBILE			RELÈ A MINIMA TENSIONE		
E					SGANCIATORE DI PROTEZIONE ELETTRONICO CON UNITÀ DI MISURA (M) E DIALOGO (D)		
F	COMMITTEE	 <b>Stretto di Messina</b>	 EuroLink	OGGETTO PONTE SULLO STRETTO DI MESSINA - PROGETTO DEFINITIVO COLLEGAMENTI SICILIA STAZIONI - IMPIANTI	TITOLO SCHEMA UNIFILARE QUADRO ELETTRICO DI LIVELLO 0 - SETTORE C (Q_10/C) STAZIONE EUROPA LEGENDE SIMBOLI	DATA 02/2011 FOGLIO 21 DI 25 SEGUE	8

1	2	3	4	5	6	7	8
A		MODULO DI INTERFACCIA PER COLLEGAMENTO A SISTEMA DI SUPERVISIONE			BLOCCO A CHIAVE: -CON INDICAZIONE CHIAVE LIBERA AD INTERRUITTORE/SEZIONATORE APERTO / ESTRATTO -CON INDICAZIONE CHIAVE LIBERA AD INTERRUITTORE/SEZIONATORE CHIUSO		
		INDICAZIONE TIPO INTERRUITTORE: (M) MODULARE (S) SCATOLATO (A) APERTO			CHIAM INANELLATE		
B		INDICAZIONE DIFFERENZIALE DI TIPO AC (GENERALE O SELETTIVO)			DISPOSITIVO DI MANOVRA E COMANDO DI TIPO ESTRABILE		
		INDICAZIONE DIFFERENZIALE DI TIPO A (GENERALE O SELETTIVO)			INTERBLOCCO MECCANICO FRA DISPOSITIVI (SALVO DIVERSA INDICAZIONE)		
C		INDICAZIONE DIFFERENZIALE DI TIPO B (GENERALE O SELETTIVO)			CARRELLO DI MESSA A TERRA SBARRE MT SENZA POTERE DI CHIUSURA		
		BOBINA DI COMANDO SIMBOLO GENERALE			CONTATTI AUSILIARI INTERRUITTORE LEGENDA SEGNALAZIONI (X): -I/E DISPOSITIVO INSERITO/ESTRATTO; A/C DISPOSITIVO APERTO/CHIUSO; SR SCATTATO RELÈ; M STATO MOLLE		
		BOBINA DI COMANDO (ES. YO=BOBINA DI APERTURA, YC=BOBINA DI CHIUSURA, YUO=BOBINA A MANCANZA TENSIONE)			LAMPADA (X=COLORE) CON SIGNIFICATO DEI COLORI PER INTERRUITTORE: RD=ROSSO (APERTO); GN=VERDE (CHIUSO); YE=GIALLO (SCATTATO); BU=BLU (INSERITO/ESTRATTO); WH=BIANCO (MOLLE CARICHE); OG=ARANCIONE		
D		MECCANISMO A SGANCAMENTO LIBERO			LAMPADA DI SEGNALAZIONE LAMPEGGIANTE		
		MOTORE PER COMANDO INTERRUITTORE			LAMPADA A CROCE DI SEGNALAZIONE STATO INTERRUITTORE		
E		CONVERTITORE RAME/FIBRA OTTICA PER SELETTIVITÀ LOGICA (TX TRASMETTITTORE, RX RICEVITORE)					
F	COMMITTEE	 	OGGETTO PONTE SULLO STRETTO DI MESSINA - PROGETTO DEFINITIVO COLLEGAMENTI SICILIA STAZIONI - IMPIANTI		TITOLO SCHEMA UNIFILARE QUADRO ELETTRICO DI LIVELLO 0 - SETTORE C (Q_0/C) STAZIONE EUROPA LEGENDE SIMBOLI		DATA 02/2011 FOGLIO 22 DI 25 SEGUE 23

1	2	3	4	5	6	7	8
A		CONTATTO DI CHIUSURA (APERTO A RIPOSO)			CONTATTO DI CHIUSURA SENSIBILE ALLA TEMPERATURA		
		CONTATTO DI APERTURA (CHIUSO A RIPOSO)			CONTATTO DI CHIUSURA DI RELE' TERMICO		
B		CONTATTO DI SCAMBIO CON INTERRUZIONE MOMENTANEA			COMMUTATORE A TRE VIE		
		CONTATTO A DUE VIE A TRE POSIZIONI, CON POSIZIONE CENTRALE DI APERTURA			COMMUTATORE A DUE VIE		
C		CONTATTO DI CHIUSURA CON COMANDO MANUALE			COMMUTATORE A DUE VIE A TRE POSIZIONI, CON POSIZIONE CENTRALE DI APERTURA		
		CONTATTO DI CHIUSURA CON COMANDO A PULSANTE			CONTATTO N.A./N.C. TEMPORIZZATO ALL'AZIONE		
		CONTATTO DI APERTURA CON COMANDO A PULSANTE			CONTATTO N.A./N.C. TEMPORIZZATO AL RILASCIO		
D		CONTATTO DI CHIUSURA CON COMANDO A TIRANTE					
		CONTATTO DI CHIUSURA CON COMANDO ROTATIVO					
E		CONTATTO DI POSIZIONE DI CHIUSURA (FINE CORSA)					
		CONTATTO DI POSIZIONE DI APERTURA (FINE CORSA)					
		CONTATTO DI SCAMBIO SENZA INTERRUZIONE					
F	COMMITTEE	 <b>Stretto di Messina</b>	 EuroLink	OGGETTO PONTE SULLO STRETTO DI MESSINA - PROGETTO DEFINITIVO COLLEGAMENTI SICILIA STAZIONI - IMPIANTI	TITOLO SCHEMA UNIFILARE QUADRO ELETTRICO DI LIVELLO 0 - SETTORE C (Q_10/C) STAZIONE EUROPA LEGENDE SIMBOLI	DATA 02/2011 FOGLIO 23 DI 25 SEGUE 24	



1	2	3	4	5	6	7	8
A							
	SELETTORE A PIU POSIZIONI (L-R: LOCALE_REMOTO; A-C: APERT_CHIUSO)				STRUMENTO REGISTRATORE (CONVATORE, X=GRANDEZZA MISURATA, ES. KWH POTENZE ATTIVA)		
	OROLOGIO SEGNO GRAFICO GENERALE				STRUMENTO INDICATORE (X=GRANDEZZA MISURATA, ES. V TENSIONE)		
B	CREPUSCOLARE				STRUMENTO DI MISURA (MULTIMETRO O ALTRO DISPOSITIVO)		
	SENSORE DI PRESSIONE A SERVIZIO DELLA CELLA (X) DELLO SCOMPARTO (N)				TRASFORMATORE DI CORRENTE "IA"		
C	BATTERIA DI ACCUMULATORI O DI PILE				TRASFORMATORE DI CORRENTE A 2 AVVOLGIMENTI SECONDARI, CIASCUNO SU PROPRIO CIRCUITO MAGNETICO		
	DMISORE CAPACITIVO PER SEGNALE PRESENZA TENSIONE						
D							
E							
F	COMMITTENTE			OGGETTO PONTE SULLO STRETTO DI MESSINA - PROGETTO DEFINITIVO COLLEGAMENTI SICILIA STAZIONI - IMPIANTI	TITOLO SCHEMA UNIFILARE QUADRO ELETTRICO DI LIVELLO 0 - SETTORE C (Q_0/C) STAZIONE EUROPA LEGENDE SIMBOLI	DATA 02/2011 FOGLIO 24 DI 25 SEGUE 25	

1	2	3	4	5	6	7	8
A		TRASFORMATORE SEGNO GRAFICO GENERALE			MACCHINA ROTANTE O SISTEMA CON MACCHINA ROTANTE G = GENERATORE; M = MOTORE; GS = GENERATORE SINCRONO; MS = MOTORE SINCRONO; GE = GRUPPO ELETTROGENO		
		TRASFORMATORE A DUE AVVOLGIMENTI CON SCHERMO-TRASFORMATORE D'ISOLAMENTO			CONVERTITORE DI POTENZA SEGNO GRAFICO GENERALE		
B		TRASFORMATORE CON PRESA CENTRALE SU UN'AVVOLGIMENTO			RADDRIZZATORE		
		TRASFORMATORE TRIFASE COLLEGAMENTO STELLA TRIANGOLO			CONVERTITORE DI CORRENTE CONTINUA IN ALTERNATA (INVERTER)		
C		TRASFORMATORE DI SICUREZZA			COMMUTATORE STATICO		
		AUTOTRASFORMATORE			GATEWAY		
		AVVOLGIMENTO TRIFASE A TRIANGOLO			RETE SERIALE RS485		
D		AVVOLGIMENTO TRIFASE A TRIANGOLO APERTO			RETE DI COMUNICAZIONE SELETTIVA LOGICA		
		AVVOLGIMENTO TRIFASE A STELLA			CABLAGGIO DISPOSITIVI DI PROTEZIONE		
E		AVVOLGIMENTO TRIFASE A STELLA CON NEUTRO ACCESSIBILE DALL'ESTERNO					
		AVVOLGIMENTO TRIFASE A ZIG-ZAG					
F			<p>OGGETTO PONTE SULLO STRETTO DI MESSINA - PROGETTO DEFINITIVO COLLEGAMENTI SICILIA STAZIONI - IMPIANTI</p>	<p>TITOLO SCHEMA UNIFILARE QUADRO ELETTRICO DI LIVELLO 0 - SETTORE C (Q_10/C) STAZIONE EUROPA LEGENDE SIMBOLI</p>			<p>DATA 02/2011 FOGLIO 25 DI 25 SEGUE</p>