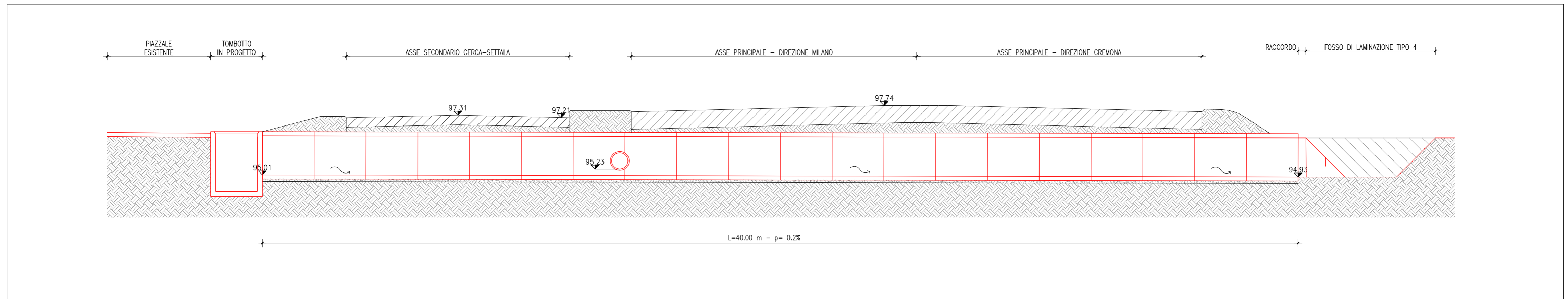
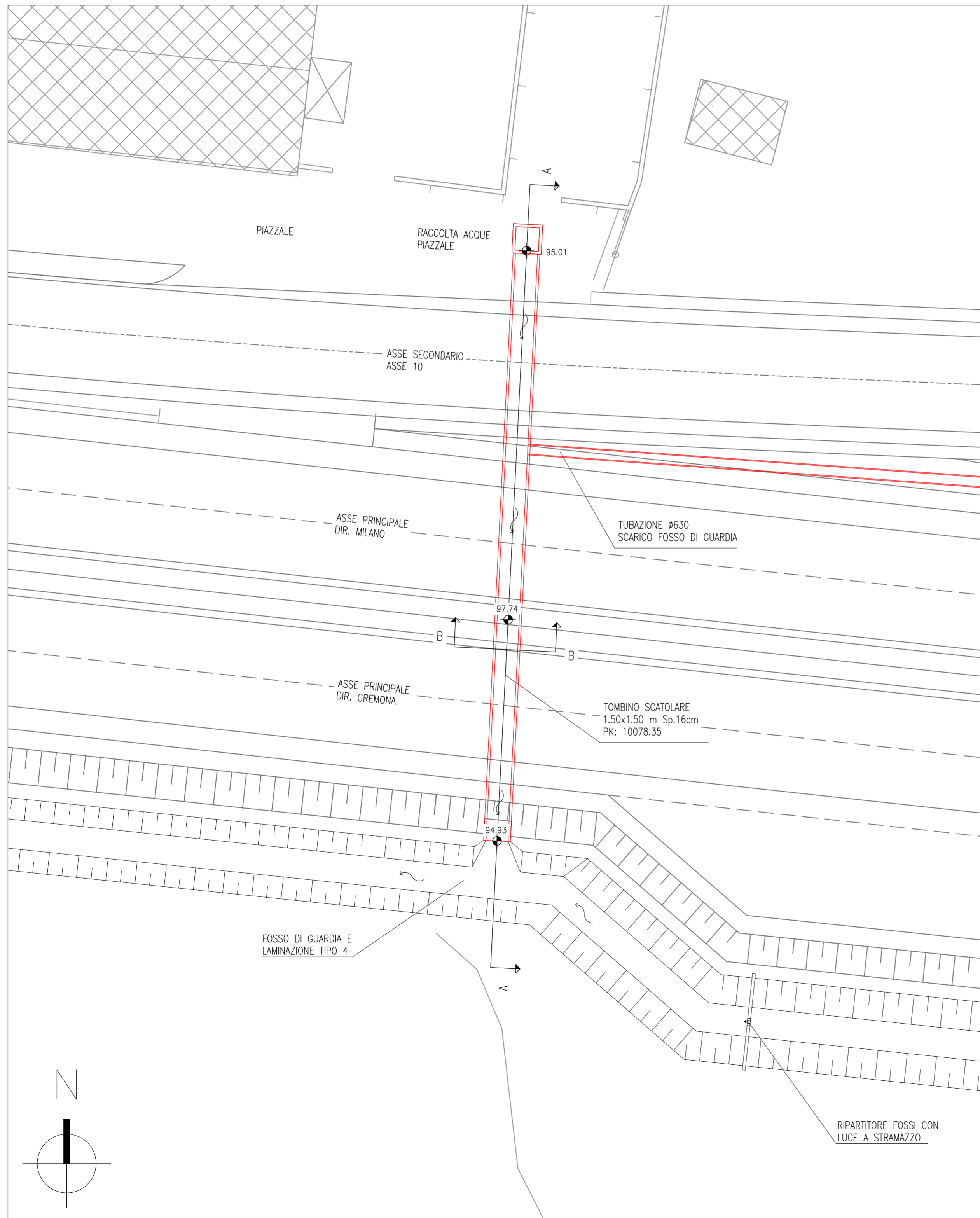


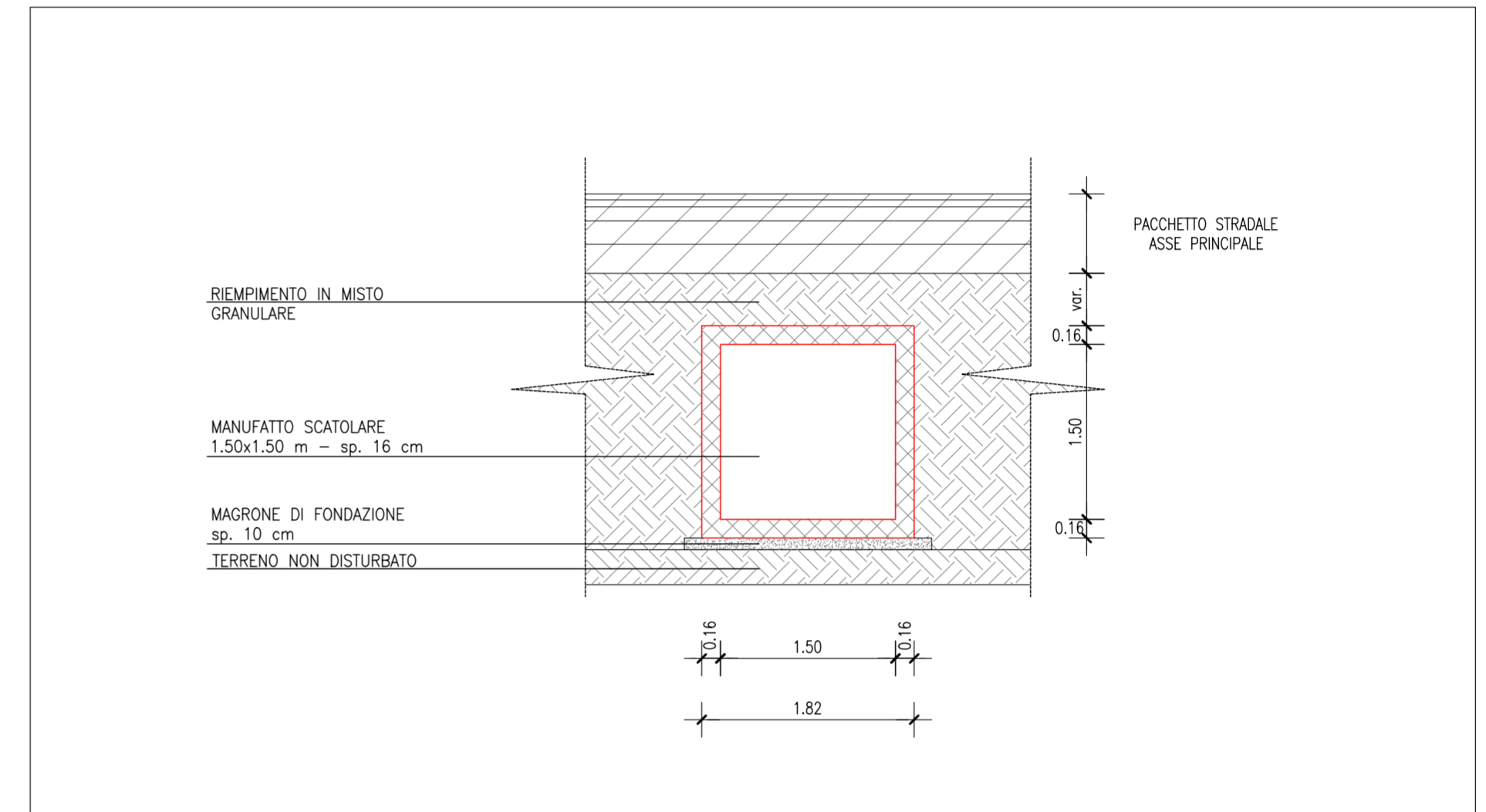
SEZIONE LONGITUDINALE A-A - SCALA 1:100



STRALCIO PLANIMETRICO - SCALA 1:200



SEZIONE TRASVERSALE B-B - SCALA 1:50



Progettazione esecutiva e realizzazione dei lavori di
 riqualifica e potenziamento della S.P. EX
 S.S. 415 "Paullese" – 2° Lotto – 1° Stralcio tratto "A" da
 S.P. 39 "Cerca" alla progr. Km 12+746 (Intersezione
 TEEM)

PROGETTO ESECUTIVO

RESPONSABILE DEL PROCEDIMENTO
 Ing. Carlo Maria Merlano

PROGETTAZIONE

Ing. Andrea Orio – OB2 Ingegneria Srl
 Prof. Ing. Antonio Capsoni – B&C Assoc. Ingegneri
 Ing. Valter Peisino – IG Ingegneria Geotecnica Srl
 Studio Ing. Alessandro Berdini
 Ing. Alex Pellegatta

APPALTATORE

GI.MA.CO. COSTRUZIONI Srl
 GIMACO COSTRUZIONI Srl

ELABORATO

Attraversamento Pr. 10078.35 – Planimetria, profilo, sezioni

doc.153

CODICE
 1822_E_D_3.23.3_02

DATA	REDAZIONE	VER.	APPR.	SCALA	
10/2018	ASC	RB	AO	varie	
REVISIONE	DATA	REDAZIONE	MOTIVAZIONE	APPROVATO	NOME FILE
01	26/10/18		AGGIORNAMENTO		C:\lavori...1_LAV\1_PRO\3_PE
02	10/10/19		AGGIORNAMENTO		4_DSGN\20191014_Attraversamento\Scatolari_Rev03
REVISIONI					01 02